

360 Robot Vacuum Cleaner

Käyttöopas

S10

Käyttöturvallisuus

- Lue tämä käyttöopas huolellisesti ennen laitteen käyttöä, ja säilytä se myöhempää tarvetta varten. Tuotteen käyttö käyttöoppaan ohjeista poikkeavalla tavalla voi johtaa laitteen vahingoittumiseen tai henkilövahinkoihin. Väärinkäytöstä aiheutuvat vahingot ovat käyttäjän vastuulla eivätkä kuulu takuun piiriin.

VAROITUS

- Laitetta ei ole tarkoitettu sellaisten henkilöiden käytettäväksi, joiden fyysinen, henkinen, tai aistien toimintakyky on rajoittunut, tai joilla ei ole tarvittavaa kokemusta tai tietoa laitteen käytöstä, ellei heitä valvota tai opasteta laitteen käytöstä heidän turvallisuudestaan vastuussa olevan henkilön toimesta.
- Valvo pieniä lapsia ja lemmikkejä laitteen ollessa toiminnassa.
- Laitetta tulee käyttää vain mukana tulleen lataustelakan, virtajohdon, ja virtalähteen kanssa. Muuten tuote voi vaurioitua, aiheuttaa sähköiskuja, tai tulipaloja.
- Lopeta laitteen käyttö, mikäli laite tai sen tarvike on vahingoittunut. Ota yhteyttä valmistajaan tai jälleenmyyjään tiedustellaksesi varaosien tai korjauksen saatavuudesta. Laitetta ei tule huoltaa, purkaa, tai muokata muiden kuin valtuutettujen huoltohenkilöiden toimesta.
- Älä aseta laitteen päälle mitään (esineitä, lemmikkejä, lapsia) laitteen ollessa liikkeellä tai paikoillaan.
- Laitetta ei tule käyttää tai varastoida tilassa jonka lämpötila on yli 40°C tai alle 0°C.
- Sammuta laite ja telakka, ja irrota ne virtalähteestä ennen niiden puhdistamista.
- Älä käsittele laitetta märillä käsillä.
- Älä pyyhi laitetta märillä kankailla, tai pese laitetta, lataustelakkaa, tai virtalähdettä juoksevan veden alla.
- Älä käytä laitetta korotetuilla pinnoilla (kuten toinen kerros, parvi, parveke) ilman tarpeeksi vahvaa suoja-aitaa välttääksesi laitteen putoamisen ja siitä aiheutuvat vahingot.
- Älä aseta lataustelakkaa lähelle lämmönlähteitä kuten lämmityspattereita tai takkoja.
- Älä aseta lataustelakkaa lähelle pudotuksia kuten portaikkoja.
- Älä aseta akkua oikosulkuun päästämällä metalliesineitä kosketuksiin akun liittimien kanssa tai kastelemalla akun. Älä kohdistu akkuun iskuja tai puristusta.
- Mikäli laitteen akku vuotaa, vältä iho- ja silmäkosketusta. Mikäli ainetta päätyy iholle tai silmiin, huuhtelee alue runsaalla vedellä ja ota yhteyttä terveydenhuollonammattilaiseen.

HUOMIO

- Laite on tarkoitettu vain lattiapintojen puhdistamiseen kotiympäristöissä. Älä käytä laitetta ulkotiloissa, huonekalujen päällä, tai teollisissa tai kaupallisissa ympäristöissä.
- Kerää irrallaan olevat johdot pois tieltä ennen laitteen käyttöä välttääksesi niiden takertumisen laitteeseen ja tästä mahdollisesti aiheutuvat vahingot.

- Älä käytä laitetta kovien tai terävien esineiden (kuten lasinsirujen) imuroimiseen.
- Älä käytä laitetta palavien tai kuumien esineiden (kuten tupakantumppien tai tuhkan) imuroimiseen.

HUOMIO

- Älä käytä laitetta huoneessa jossa nukkuu pieni lapsi.
- Pitkäkarvaiset matot tai hyvin tummat pinnat eivät välttämättä puhdistu oikein.
- Älä kanna laitetta puskurista tai kannesta pitäen.
- Älä käytä moppaustoimintoa matoilla.
- Laitteen käyttö ympäristössä, jossa on vahvaa auringonpaistetta tai hyvin heijastavia esineitä, voi haitata laitteen toimintaa.
- Poistettuasi laitteen pakkauksestaan, saatat huomata vesisäiliössä jäämiä vedestä. Tämä johtuu laitteen tehdasteleistä ja on normaalia eikä vaikuta laitteen käyttöön.
- Mikäli laitetta joudutaan siirtämään esim. muuton yhteydessä, sammuta laite ja kuljeta se alkuperäisessä pakkauksessa välttääksesi sen vahingoittumisen.
- Mikäli laite on pitkään käyttämättä, sammuta se, ja säilö se kuivassa ja viileässä tilassa. Älä anna akun purkautua tyhjäksi välttääksesi ylipurkautumisesta aiheutuvan akun vahingoittumisen. Akku säilyy parhaiten n. 60-80% varaustasossa.
- Käytä laitetta vain käyttöoppaan kuvauksen mukaisesti. Väärinkäytöstä aiheutuvat vahingot ovat käyttäjän vastuulla.

LAITTEEN KIERRÄTTÄMINEN

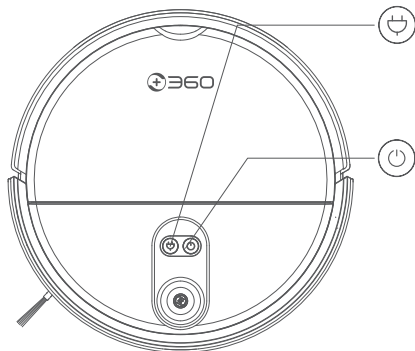
- Sammuta laite ja poista akku ennen laitteen kierrättämistä.
- Hävitä laite paikallisten määräysten mukaisesti. Laitetta ei saa hävittää kotitalousjätteen mukana.
- Älä hävitä laitetta polttamalla! Materiaalit voivat vapauttaa palaessaan myrkyllisiä yhdisteitä ja akun kuumeneminen aiheuttaa räjähdysvaaran.

Laserturvallisuus

- Laitteen laseryksikkö täyttää Luokan 1 laserlaitestandardin IEC60825 eikä tuota haitallista lasersäteilyä
- Standardin IEC60335 mukainen

Yleistä

Pääyksikkö



Latauspainike

- Paina lyhyesti lähettääksesi laite latautumaan.
- Paina pitkään aloittaaksesi täsmäsiivouksen.

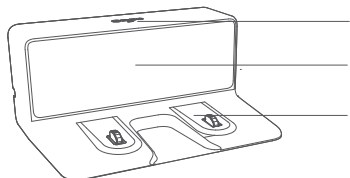
CLEAN- ja virtapainike

- Paina lyhyesti aloittaaksesi ja tauottaaksesi siivouksen.
- Paina kolmen sekunnin ajan sammuttaaksesi tai käynnistääksesi laitteen.
- Pidä pohjassa 15 sekunnin ajan pakottaaksesi laitteen sammumaan vikatilanteessa.

Huom:

Laitteen ollessa päällä paina molempia painikkeita kolmen sekunnin ajan nollataksesi Wi-Fi-asetukset

Lataustelakka



- Virran merkkivalo
- Signaalin lähetyalue
- Latauskontaktit

Pääyksikkö

Ulkomitat	350 x 350 x 85 mm
Laitteen paino	3.85 kg
Akun kapasiteetti	5000 mAh, 72 Wh
Nimellisjännite	14.52V
Nimellisteho	30W

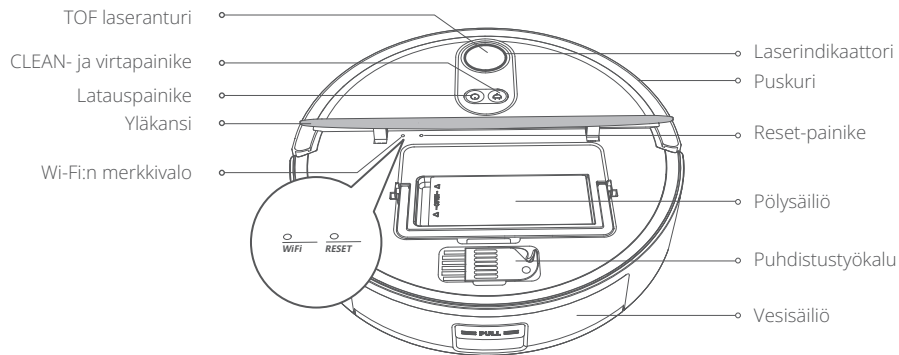
Lataustelakka

Ulkomitat	220 x 153 x 100 mm
Nimellisteho	24W
Nimellisulostulo	24W

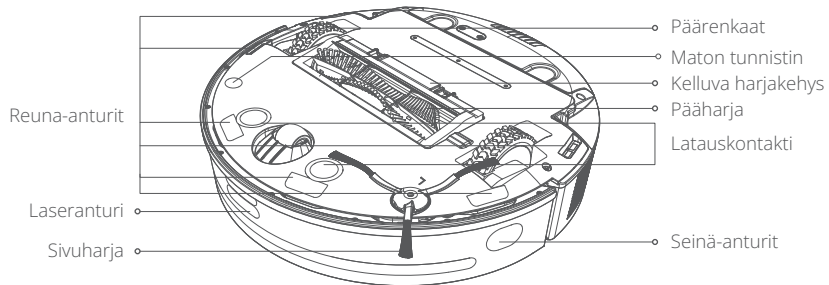
Pakkauksen sisältö

Pääyksikkö, lataustelakka, virtalähde ja pistokkeet, vesisäiliö, moppidiike, moppikangas, käyttöopas, puhdistustyökalu.

Ylhäältä



Alhaalta

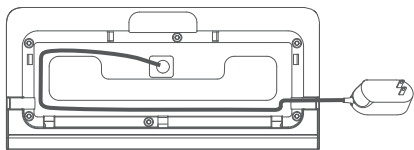


Asennus

1. Yhdistä virtalähde lataustelakkaan

Huom:

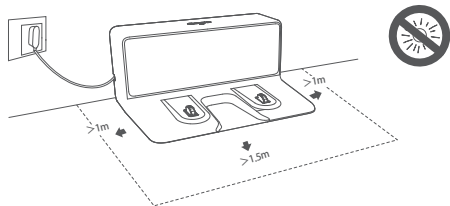
- Kerää ylimääräinen johto telakan takana olevaan uraan välttääksesi laitteen takertumisen virtajohtoon.
- Lataustelakan valo palaa telakan saadessa virtaa, ja sammuu laitteen ollessa latautumassa.



2. Aseta lataustelakka tasaiselle lattialle ja kytke virtalähde pistorasiaan.

Huom:

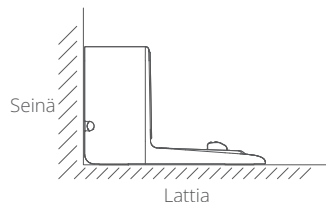
- Varmista että lataustelakan sivuilla on 0,5 m, ja edessä 1,5 m tyhjää tilaa, ja ettei telakan lähellä ole vahvasti heijastavia esineitä, kuten peilejä.
- Varmista lataustelakan olevan vähintään 1,5 m etäisyydellä pudotuksista, kuten portaikoista.



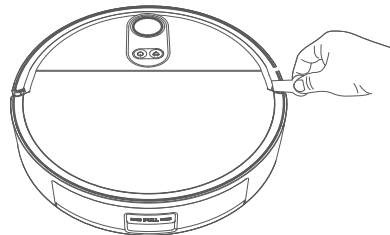
3. Varmistaaksesi laitteen löytävän telakan siivouksen päätteeksi, älä siirrä telakkaa usein tai aseta sitä matolle. Mikäli telakkaa siirretään, laite ei välttämättä pysty paikantamaan itseään ja kartoittaa asunnon uudestaan.

Huom:

- Kartan tiedot (kielletyt alueet, huoneiden nimet, jne.) saatetaan menettää uudelleenkartoituksen yhteydessä.



4. Aseta laite lattialle, ja poista puskurin suojamuovit, jotta anturit voivat toimia normaalisti.



5. Käynnistäminen ja lataaminen

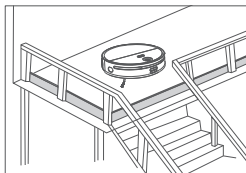
Tapa 1: Paina pohjassa (⏻) painiketta, kunnes valo syttyy. Aseta laite metrin päähän lataustelakasta. Paina (⏻) painiketta. Laite etsii telakan automaattisesti ja aloittaa lataamisen.

Tapa 2: Aseta laite suoraan lataustelakalle, ja kohdista latauskontaktit telakan ja laitteen välillä. Telakan merkkivalo sammuu, laite käynnistyy automaattisesti ja alkaa lataamaan.

Huom:

- Puhdista laitteen ja telakan latauskontaktit säännöllisesti varmistaaksesi latauksen toimivan luotettavasti.
- Laitetta ei voi käynnistää akun varauksen ollessa liian matala. Laite käynnistyy automaattisesti, kun se asetetaan lataustelakalle.
- Laite aloittaa siivouksen vain, jos akun varaus on yli 30%.
- Pidä lataustelakka kytkettynä verkkovirtaan.
- Mikäli laite ei aloita siivousta lataustelakalta, se saattaa tarvita lisää aikaa. Mikäli lataustelakka ei ole saavutettavissa, laite palaa siivouksen aloituspisteeseen.

6. Mikäli laitetta käytetään korotetuilla pinnoilla, varmista, että se ei pääse tippumaan esim. parven kaiteen alta fyysisten esteiden avulla. Kiellettyjen alueiden ja virtuaaliseen luominen sovelluksella on suositeltavaa, mutta ne eivät korvaa fyysisiä putoamisesteitä.



7. Lataa puhelinosovellus laitteen hallintaa varten.

Tapa 1: Etsi "360Robot" Google Play -kaupasta tai Apple App Storesta ladataksesi sen.

Q 360Robot



360Robot

Tapa 2: Skannaa alla oleva QR-koodi puhelimesilläsi saadaksesi latauslinkin.



8. Yhdistä laitteesi sovellukseen.

- Viittaa mukana tulleisiin yhdistämisohjeisiin, jotta sovellus löytää laitteen. Ongelmatilanteessa nollaa laitteen Wi-Fi -asetukset pitämällä virta- ja latauspainikkeita pohjassa kolmen sekunnin ajan.
- Seuraa sovelluksen antamia ohjeita liittääksesi laitteen sovellukseen.

Huom:

- Lisätietoja saatavissa sovelluksen valikossa "My - My Service" tai valmistajalta.

Takuu

Takuun sisältö

Kategoria	Sisältyvät osat	Takuuaika
Pääyksikkö	Pölynimurirobotti (sis. akun)	24 kk
Tarvikkeet	Lataustelakka ja virtalähde	24 kk
Kuluvat osat	Pääharja, sivuharia, harjakehys, suodatin, pölysäiliö, vesisäiliö, moppipidike, moppikangas	-

Rajoitukset

Takuu ei kata seuraavista syistä aiheutuneita vikoja:

- 1.Laite kastuu tai vaurioituu kaltoinkohtelun tai vahingon seurauksena, tai jos sitä yritetään korjata tai käyttää käyttöoppaan vastaisesti.
- 2.Laitteen kanssa käytetään epäyhteensopivia tarvikkeita.
- 3.Laite vaurioituu ulkoisen tekijän seurauksena (Force majeure, esim. ukkonen tai tulva).
- 4.Vika on käyttäjän aiheuttama.

Contact Us

Official site: smart.360.com Customer



@360smartlife

EU-vaatimustenmukaisuusvakuutus

Laite:

Tuote: 360 Robot Vacuum Cleaner

Malli: S10

Sisältyvät lisätarvikkeet: Lataustelakka, virtalähde ja pistokkeet.

Valmistaja:

Nimi: Suzhou 360 Robotic Technology Co., Ltd.

Osoite: G3-2101, Artificial Intelligence Industrial Park, No.88 Jinjihu Avenue, Suzhou Industrial Park, Suzhou, Jiangsu, China

Maa: Kiina

Yllä mainittu valmistaja vakuuttaa, että yllä mainittu radiolaitetyyppi on seuraavien direktiivien mukainen:

Radiolaitedirektiivi (RED) 2014/53/EU

Matalajännitedirektiivi (LVD) 2014/35/EU

Sähkömagneettinen yhteensopivuusdirektiivi (EMCD) 2014/30/EU

RoHS 2011/65/EU

Käytetyt standardit:

2011/65/EU; IEC 62321-5:2013; IEC 62321-6:2015; IEC 62321-7-1:2015; IEC 62321-8:2017 2014/53/EU:

Artikla 3.1a: EN 60335-1:2012+A11:2014+A13:2017; EN 60335-2-2:2010+A11:2012+A1:2013;

EN 62233:2008; EN IEC 62311:2020

Artikla 3.1b: EN 301 489-1 V2.2.3 (2019-11); EN 61000-3-2:2014; EN 61000-3-3:2013;

Luonnos EN 301489-17 V3.2.2(2019-12); EN 55014-2:2015

Artikla 3.2: EN 300328 V2.2.2(2019-07); EN50665:2017

Seuraavan puolesta allekirjoittanut: Suzhou 360 Robotic Technology CO., Ltd. G3-2101, Artificial Intelligence Industrial Park, No.88 Jinjihu Avenue, Suzhou Industrial Park, Suzhou, Jiangsu, China, 2021/04/08

Allekirjoitus:

Xie Haojiang, Certification Manager