

 STRÖME

KF-P29

ilmanpuhdistin
luftrenare





VAROITUS!

Lue ohjeet huolellisesti ennen laitteen käyttöönottoa. Säilytä ohjeet vastaisuuden varalle.

Laite on suunniteltu ainoastaan kotitalouskäyttöön, ja sitä tulee käyttää vain ohjeiden mukaisesti.

Noudata erityisen huolellisesti asennukseen ja turvallisuuteen liittyviä ohjeita. Väärin käytettynä laite voi aiheuttaa sähköiskun vaaran.

Tekniset tiedot



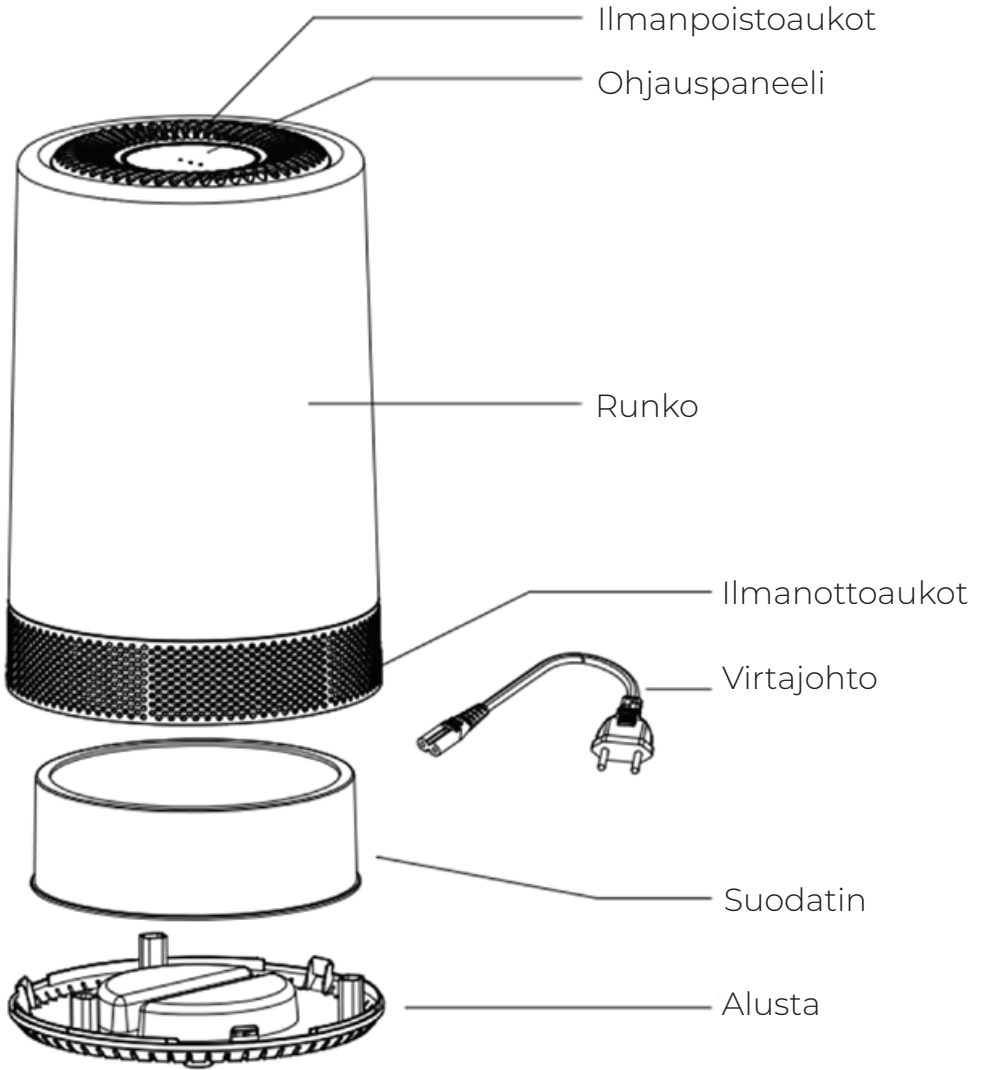
Suosittelava huoneen koko	maks. 12 m ²
Negatiivisesti varautuneiden ionien vapautuminen	3 milj. / cm ³
Melutaso	maks. 40 dB(A)
Ilmansuodatus	HEPA, aktiivihili
Ilmansuodattimien vaihtoväli	maks. 3000 h
Jännite	200–240 V 50/60 Hz 15 W
Mitat	32 x 20 cm
Paino	2,2 kg

Turvallisuus ja hoito

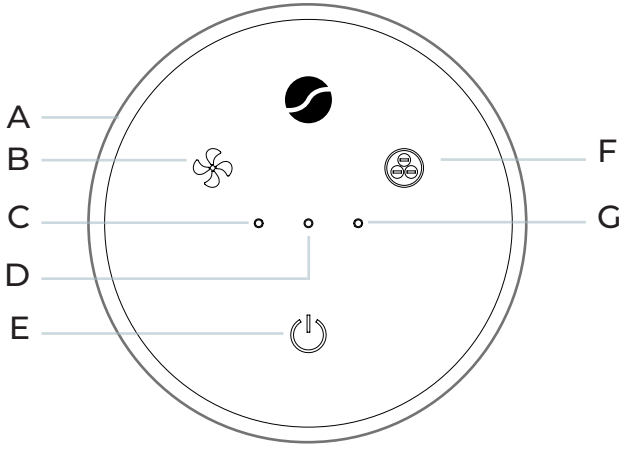
1. Poista laitteesta kaikki suo-
jamuovit ja tarrat. Pidä kaikki pakkausmateriaalit lasten ulottumattomissa.
2. Laite on tarkoitettu käytettäväksi vain kuivissa sisätiloissa. Varmista, että laitetta käytetään lämpötilarajojen puitteissa (0–40 °C).
3. Laite on suunniteltu ainoastaan kotitalouskäyttöön, ja sitä tulee käyttää vain ohjeiden mukaisesti.
4. Aseta laite tukevalle, kuivalle ja tasaiselle alustalle. Laitetta ei saa sijoittaa pehmeälle alustalle (esim. sohvalle).
5. Pidä vähintään 38 cm:n etäisyys ilmanottoaukkojen ja seinien sekä muiden esineiden välillä. Pidä laitteen ilmanottoaukot etäällä ihmisistä ja eläimistä.
6. Väärä jännite vaurioittaa laitetta ja voi aiheuttaa sähköiskun vaaran. Tarkista, että käyttöpaikan verkon jännite vastaa tyyppikilvessä ilmoitettua arvoa.
7. Laitetta voivat käyttää myös yli 8-vuotiaat lapset ja henkilöt, joiden fyysinen tai henkinen toimintakyky on rajoittunut tai joilla ei ole kokemusta tai tietoa laitteen käytöstä, jos heitä on neuvottu laitteen turvallisesta käytöstä tai tarjolla on turvallisen käytön edellyttämä valvonta ja jos he ymmärtävät laitteeseen liittyvät vaarat. Lasten ei pidä leikkiä laitteella. Lasten ei saa antaa puhdistaa tai huoltaa laitetta ilman valvontaa.
8. Älä altista laitetta tai sen virtajohtoa tulelle, suoralle auringonvalolle tai muulle kuumuudelle, liialliselle kylmyydelle tai syövyttävillä aineilla. Älä altista laitteen ulkopintaa tai sähköjohtoa vedelle tai muulle nesteelle.
9. Älä käytä laitetta kosteassa tilassa. Älä upota laitetta veteen tai muuhun nesteeseen. Älä koske laitteeseen tai pistokkeeseen märin käsin.
10. Älä käytä liesien, takkojen, uunien tai muiden kuumien lämmönlähteiden läheisyydessä. Älä aseta avotulta (esim. kynttilöitä) suoraan ilmanpuhdistimen eteen.
11. Älä käytä laitetta suljetussa tilassa helposti syttyvien, räjähdysherkkien tai myrkyllisten aineiden läheisyy-

- dessä.
12. Pidä sormet ja muut ruumiinosat, hiukset, korut ja vaatteet kaukana laitteen aukoista ja liikkuvista osista.
 13. Älä jätä toiminnassa olevaa laitetta ilman valvontaa.
 14. Sammuta laite ja irrota sähköpistoke pistorasiasta ennen puhdistusta, huoltamista tai laitteen siirtämistä.
 15. Puhdista laitteen runko säännöllisesti estääksesi pölyn kerääntymisen. Voit puhdistaa rungon pinnat sekä ilmanotto- ja poistoaukot kuivan ja pehmeän liinan avulla.
 16. Irrota laitteen pistoke pistorasiasta ja puhdista laite ennen varastointia tai taukoa laitteen käyttämisestä. Laite on säilytettävä kuivassa huoneenlämpöisessä tilassa.
 17. Älä käytä laitetta, jos se on vahingoittunut (esim. pudonnut tai siinä on näkyviä vaurioita) tai toimii epänormaalisti. Älä käytä laitetta, jos virtajohto tai -pistoke on vaurioitunut. Älä yritä avata laitetta tai mitään sen osaa.
 18. Älä suorita mitään sellaisia huoltotöitä, joita ei ole neuvottu käyttöoppaassa. Jos laite rikkoutuu, toimita laite jälleenmyyjälle tai valtuutettuun huoltoliikkeeseen.
 19. Liitä laite pistorasiaan, johon on esteetön pääsy hätätilanteen varalta. Varmista, ettei virtajohto jää puristuksiin, taitu tai mene solmuun. Älä vedä virtajohtoa maton, huonekalujen tai muiden laitteiden ali. Si joita virtajohto siten, ettei se aiheuta kompastumisvaaraa. Älä käytä jatkojohtoa.
 20. Älä irrota virtajohtoa pistorasiasta vetämällä johdosta, vaan vedä aina pistokkeesta.
 21. Käytä ainoastaan valmistajan hyväksymiä lisälaitteita ja suodattimia.

Laitteen osat



Ohjauspaneeli



- A Valorengas
- B Tehopainike
- C Tehon merkkivalo
- D Virtavalo
- E Virtapainike
- F Ionisointipainike
- G Ionisointitoiminnon merkkivalo

Laitteen käyttö

1. Liitä virtajohdon toinen pää laitteeseen ja toinen pää sopivaan pistorasiaan. Punainen virtavalo (D) syttyy ja ohjauspaneelia ympäröivä valorengas (A) vilkahtaa sinisenä. Laite on nyt valmiustilassa.
2. Kytke laite päälle virtapainikkeesta (E). Valorengas ja tehon merkkivalo syttyvät, ja ilmanpuhdistus lähtee käyntiin.
3. Laite toimii oletuksena keskiteholla (vihreä valo). Voit vaihtaa tehoa painamalla tehopainiketta (B). Tehon merkkivalo (C) palaa sinisenä laitteen toimiessa nopeimmalla teholla ja keltaisena laitteen toimiessa hitaimmalla teholla.
4. Voit kytkeä ionisointitoiminnon päälle ja pois ionisointipainikkeesta (F). Ionisointitoiminnon merkkivalo (G) palaa, kun toiminto on käytössä.
5. Valorengaan (A) voi kytkeä päälle ja pois painamalla ionisointipainiketta (F) 2 sekunnin ajan.
6. Sammuta laite virtapainikkeesta (E) käytön jälkeen.

Suodattimen vaihto

Kun laitetta on käytetty 3 000 tuntia, alkaa valorengas (A) vilkkua sinisenä merkiksi suodattimen vaihdon tarpeesta.

1. Sammuta laite ja irrota pistoke pistorasiasta.
2. Käännä laite ylösalaisin. Väännä alustaa vastapäivään, kunnes alusta irtoaa rungosta.
3. Poista vanha suodatin.
4. Ota uusi suodatin pakkauksestaan ja aseta se laitteeseen siten, että vetonauhat jäävät näkyviin.
5. Aseta alusta takaisin paikalleen siten, että väkäset osuvat rungon syvennyksiin. Kierrä alustaa myötäpäivään, kunnes se lukittuu paikalleen.
6. Kytke sähköpistoke takaisin pistorasiaan. Laite siirtyy valmiustilaan.
7. Paina tehopainiketta (B) ensin kolmesti peräjälkeen ja pidä sitä sitten painettuna 2 sekunnin ajan. Valorengas vilkkuu sinisenä 5 sekunnin ajan. Nyt suodattimen vaihto on rekisteröity, eikä valorengas jää enää palamaan sinisenä, kun laite seuraavan kerran käynnistetään.

Löydät laitteeseen sopivan vaihtosuodattimen Verkkokauppa.comin verkkosivuilta tuotenumeroilla **570589**.



VARNING!

Läs bruksanvisningen omsorgsfullt innan apparaten tas i bruk. Spara bruksanvisningen för kommande behov.

Apparaten är endast ämnad för hushållsbruk och den får endast användas i enlighet med bruksanvisningen.

Följ särskilt noga instruktionerna för montering och säker användning. Fel användning kan leda till risk för elektrisk stöt.

Teknisk information



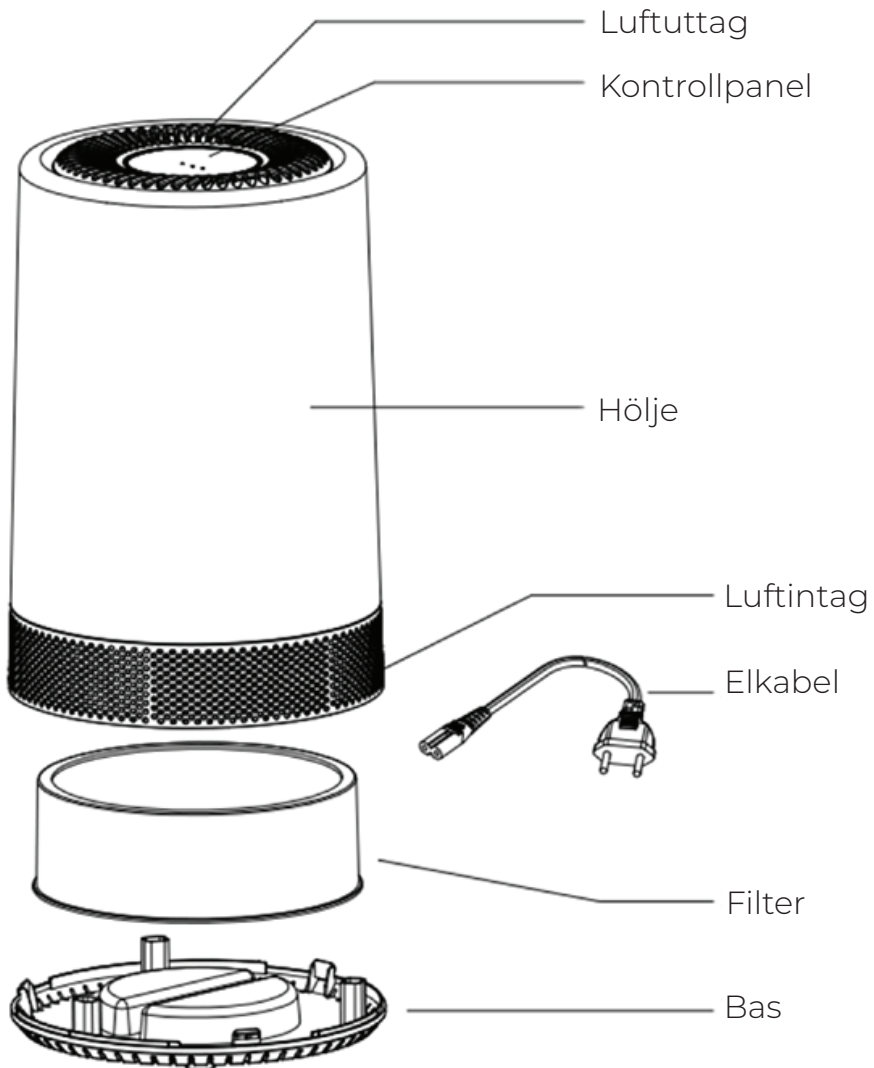
Rekommenderad rumsstorlek	max. 12 m ²
Kapacitet för negativ jonisering	3 mn / cm ³
Bullernivå	max. 40 dB(A)
Luftfiltrering	HEPA, aktivt kol
Bytesintervall för luftfilter	max. 3000 h
Spänning	200–240 V 50/60 Hz 15 W
Mått	32 x 20 cm
Vikt	2,2 kg

Säkerhet och skötsel

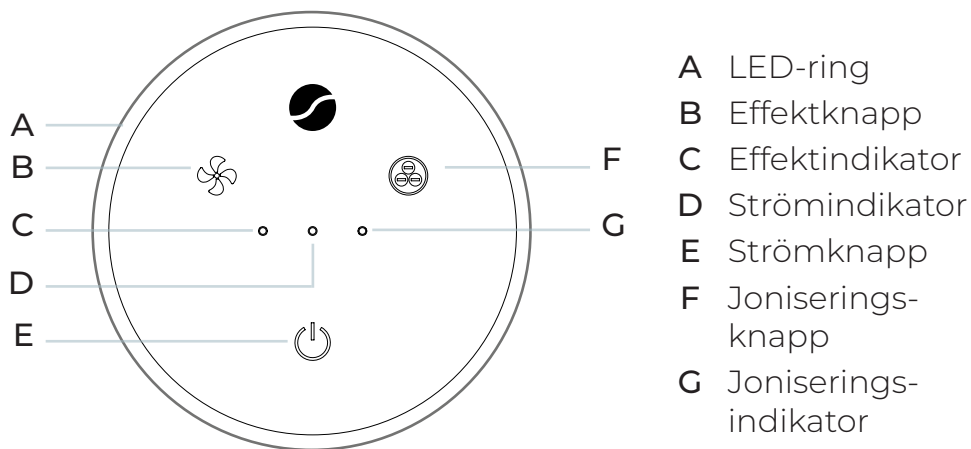
1. Avlägsna all skyddsplast och alla dekaler från apparaten. Håll allt förpackningsmaterial utom räckhåll för barn.
2. Enheten bör användas endast inomhus i torra utrymmen. Se till att apparaten används inom de rekommenderade värmegränserna (0–40 °C).
3. Apparaten är endast ämnad för hushållsbruk och den får endast användas i enlighet med bruksanvisningen.
4. Placera apparaten på ett stadigt och jämnt underlag. Ställ aldrig den på ett mjukt underlag (t.ex. en soffa).
5. Lämna minst 38 cm utrymme mellan apparatens luftintag och väggar eller andra föremål. Se till att luftintagen är avskilda från människor och djur.
6. Fel spänning skadar apparaten och kan orsaka risk för elchock. Kontrollera att stället där apparaten används kan förse apparaten med den spänning som angivits på apparatens typskylt.
7. Denna apparat kan användas av barn över 8 år och personer med nedsatta fysiska, sensoriska eller mentala förmågor eller bristande erfarenhet och kunskap om de hålls under uppsyn eller har getts instruktioner angående säker användning av apparaten och förstår de involverade farorna. Barn får inte leka med apparaten. Rengöring och underhåll får inte utföras av barn utan uppsyn.
8. Utsätt inte apparaten eller dess strömsladd för eld, direkt solljus eller annan hetta, kyla eller frätande ämnen. Utsätt inte apparatens yttre eller elkabel för vatten eller annan vätska.
9. Använd inte apparaten i ett fuktigt rum. Doppa inte enheten i vatten eller annan vätska. Rör inte apparaten eller stickproppen med våta händer.
10. Använd inte apparaten i närheten av spisar, brasor, ugnar eller andra värmekällor. Placera inte öppen eld (t.ex. levande ljus) direkt vid apparaten.
11. Använd inte apparaten i ett slutet rum nära brandfarliga, explosiva eller giftiga ämnen.

12. Håll borta fingrar och andra kroppsdelar, hår, smycken och kläder från apparatens öppningar och rörande delar.
13. Lämna inte enheten obevakad då den är i användning.
14. Stäng av enheten och koppla loss strömsladden innan du rengör, underhåller eller flyttar apparaten.
15. Rengör apparatens hölje regelbundet för att förhindra ansamling av damm. Du kan rengöra ytorna samt luftintagen och luftutsläppen med hjälp av en torr och mjuk trasa.
16. Koppla loss strömsladden och rengör enheten före förvaring eller en lång paus från användning. Enheten bör förvaras på ett torrt ställe i rumstemperatur.
17. Använd inte apparaten om den har skadats (t.ex. om den tappats eller om den har synliga skador) eller fungerar onormalt. Använd inte enheten om dess strömsladd eller -kontakt har skadats. Öppna eller demontera inte enheten eller dess delar.
18. Utför inte något underhåll som inte beskrivs i denna manual. Leverera apparaten till återförsäljaren eller en certifierad serviceverkstad om den går sönder.
19. Anslut apparaten till ett vägguttag som är lättåtkomligt i nödfall. Se till att sladden inte hamnar i kläm, böjs tvärt eller blir tilltrasslad. Dra inte elkabeln under en matta, möbel eller en annan apparat. Placera kabeln så att den inte medför snubblingsrisk. Använd inte en skarvsladd.
20. Ta inte loss strömsladden genom att dra i sladden, utan dra alltid i stickkontakten.
21. Använd endast tillbehör och filter som godkänts av tillverkaren.

Apparatens delar



Kontrollpanel



Användning

1. Koppla elkabelns ena ände till apparaten och andra änden till ett lämpligt vägguttag. Strömindikatorn (D) börjar lysa rött och LED-ringens (A) omkring kontrollpanelen blinkar blått en gång. Apparaten är nu i redoläge.
2. Starta apparaten med strömknappen (E). LED-ringens (A) och effektindikatorn (C) tänds och apparaten går igång.
3. Den förvalda effektsinställningen är medelläge (grönt ljus). Du kan växla mellan lägen genom att trycka på effektknappen (B). Effektindikatorn (C) lyser blått när apparaten går på högsta effekt och gult när apparaten går på lägsta effekt.
4. Du kan starta och stoppa joniseringsfunktion med joniseringsknappen (F). Joniseringsindikatorn (G) lyser när funktionen är igång.
5. LED-ringens (A) kan aktiveras och avaktiveras genom att hålla joniseringsknappen (F) intryckt i 2 sekunder.
6. Stäng av apparaten med strömknappen (E) efter användning.

Byte av filter

När den totala drifttiden har uppgått till 3 000 timmar börjar LED-ringen (A) blinka blått för att indikera att filtret ska bytas.

1. Stäng av apparaten och koppla loss stickkontakten ur vägguttaget.
2. Vänd apparaten upp och ned. Vrid basen moturs tills den blir fri.
3. Ta bort det gamla filtret.
4. Ta ut det nya filtret från förpackningen och sätt det in i öppningen så att banden förblir synligt.
5. Sätt tillbaka basen så att hakarna sitter rätt i höljets hål. Vrid basen medurs tills den snäpper fast.
6. Koppla elkabeln till vägguttaget. Apparaten går i redoläge.
7. Tryck effektknappen (B) först tre gånger och håll den sedan intryckt i 2 sekunder. LED-ringen blinkar blått i 5 sekunder. Nu är filterbyte registrerat och LED-ringen fortsätter inte lysa kontinuerligt blått när apparaten startas nästa gång.

Den rätta bytesfiltren för denna enhet hittar du under artikelnummer **570589** på webbsidan av Verkkokauppa.com.



STRÖME

Laitetta tai sen oheistarvikkeita ei saa hävittää normaalin talousjätteen seassa sen elinkaaren päätyttyä. Toimita laite kierrätettäväksi jälleenmyyjälle tai paikalliselle kierrätyksestä vastaavalle jätteenkäsittelylaitokselle. Lisätietoja saat jälleenmyyjältäsi tai jätehuoltoyhtiöltäsi.

Produkten får inte kasseras med hushållsavfall, utan bör levereras till en avfallssorteringsstation som kan behandla elektroniskt avfall eller till en elektronikhandel för återvinning. Du får mera information av din återförsäljare eller ditt lokala avfallshanteringsbolag.

Verkkokauppa.com Oyj
Tyynenmerenkatu 11
00220 Helsinki

<https://asiakaspalvelu.verkkokauppa.com>

REV. 10569311