

# Jääkaappi

## Käyttöopas

RS68A\*\*/RS6GA\*\*/RS67A\*\*/RS6JA\*\*/RS66A\*\*/RS6KA\*\*

**SENA** Itsenäinen kodinkone

**SAMSUNG**

# Sisällysluettelo

<b>Turvallisuusohjeet</b>	<b>4</b>
Tärkeitä tietoja turvallisuusohjeista	4
Tärkeitä turvamerkintöjä ja varotoimenpiteitä:	6
Tärkeitä varotoimenpiteitä	7
Tärkeitä kuljetusta ja sijoituspaikkaa koskevia varoituksia	10
Tärkeitä asennukseen liittyviä varoituksia	10
Asennukseen liittyviä muistutuksia	13
Tärkeitä käyttöön liittyviä varoituksia	14
Käyttöön liittyviä muistutuksia	18
Puhdistamiseen liittyviä muistutuksia	20
Tärkeitä hävittämiseen liittyviä varoituksia	22
Lisävinkkejä oikeanlaiseen käyttöön	22
Sähkö- ja elektroniikkalaiteromua koskevat ohjeet	24
<b>Asentaminen</b>	<b>25</b>
Jääkaapin kuvaus	25
Vaiheittainen asennus	27
Oven irrottaminen sisäänvientiä varten	39
<b>Toiminnot</b>	<b>44</b>
Toimintopaneeli	44
Jääpalakoneen käynnistäminen ja sammuttaminen	47
Vedensuodattimen vaihtohälytyksen nollaaminen tai sivuuttaminen	47
Annostelupaneeli (vain soveltuvissa malleissa)	48
Erikoisominaisuudet	49
<b>Huolto</b>	<b>56</b>
Käsittely ja huolto	56
Puhdistaminen	58
Vaihtaminen	59
<b>Vianmääritys</b>	<b>60</b>
Yleistä	60
Kuuluuko jääkaapista epänormaalia ääntä?	64

---

<b>Liite</b>	<b>66</b>
Turvallisuusohje	66
Asennusohje	66
Lämpötilaohje	67
Tiedot mallista ja varaosien tilaamisesta	71

# Turvallisuusohjeet

Ennen kuin käytät Samsungin uutta jääkaappia, lue tämä käyttöopas huolellisesti, jotta osaisit käyttää laitetta ja sen toimintoja turvallisesti ja tehokkaasti.

## Tärkeitä tietoja turvallisuusohjeista

- Tämän oppaan varoitukset ja turvaohjeet eivät kata kaikkia mahdollisia olosuhteita ja tilanteita.  
On omalla vastuullasi käyttää tervettä järkeä ja toimia varovasti ja huolellisesti, kun asennat, ylläpidät ja käytät tätä laitetta.
- Koska seuraavat käyttöohjeet koskevat useita eri malleja, oman jääkaappisi ominaisuudet saattavat poiketa jonkin verran ohjeissa kuvatuista, eivätkä kaikki varoitusmerkit välttämättä koske omaa laitettasi. Jos sinulla on jotakin kysyttävää, ota yhteyttä lähimpään huoltoliikkeeseen tai etsi ohjeita ja muita tietoja osoitteesta [www.samsung.com](http://www.samsung.com).
- Jäähdytysaineena käytetään joko R-600a:ta tai R-134a:ta. Tarkista tarvittaessa laitteen takana olevasta kompressorikylistä tai sen sisällä olevasta tyyppikilvestä, mitä jäähdytysainetta siinä käytetään. Jos laite sisältää helposti syttyvää kaasua (jäähdytysaine R-600a), pyydä turvalliset hävitysohjeet paikallisilta viranomaisilta.
- Jääkaapin sijoitustilan koko määräytyy sen mukaisesti, kuinka paljon jäähdytysainetta laitteessa käytetään. Näin vältetään herkästi syttyvien kaasun ja ilman yhdistelmien muodostuminen, jos jäähdytyspiirissä tapahtuu vuoto.
- Älä milloinkaan käynnistä laitetta, jos se näyttää olevan jotenkin vaurioitunut. Pyydä epäselvissä tilanteissa neuvoja jälleenmyyjältä. Huoneessa on oltava 1 m<sup>3</sup> tilaa jokaista 8 grammaa laitteen sisällä olevaa R-600a-jäähdytysainetta kohden. Omassa laitteessasi käytetyn jäähdytysaineen määrä on kerrottu laitteen sisällä olevassa tyyppikilvessä.

- 
- Jos jäähdytysainetta pääsee roiskumaan ulos putkista, se voi syttyä palamaan tai vaurioittaa silmiä. Jos jäähdytysainetta pääsee vuotamaan putkesta, älä käytä avotulta, siirrä kaikki herkästi syttyvät aineet pois laitteen läheisyydestä ja tuuleta tilat välittömästi.
    - Jos et noudata tätä ohjetta, seurauksena saattaa olla tulipalo tai räjähdys.
  - Vältä ruokien kontaminoituminen noudattamalla seuraavia ohjeita:
    - Oven pitäminen pitkään auki voi nostaa laitteen sisäosien lämpötilaa huomattavasti.
    - Puhdista säännöllisesti ruokia koskettavat pinnat ja kaikki vedenpoistokohdat.
    - Puhdista vesisäiliöt, jos niitä ei ole käytetty 48 tuntiin: huuhtelee vedensyöttöön liitetty vesijärjestelmä, jos vettä ei ole laskettu 5 päivään.
    - Säilytä raakaa lihaa ja kalaa sopivissa astioissa jääkaapissa, jotta se ei päädy kosketuksiin muiden ruokien kanssa.
    - Kahden tähden pakastuslokerot sopivat valmiiksi jäädytetyn ruoan säilyttämiseen, jäätelön tekemiseen ja säilyttämiseen sekä jääpalojen tekemiseen.
    - Yhden, kahden ja kolmen tähden lokerot eivät sovellu tuoreen ruoan jäädyttämiseen.
    - Jos kylmälaite jätetään tyhjäksi pitkähköksi ajaksi, katkaise sen virta, sulata, puhdista ja kuivaa se ja jätä ovi auki, jotta laitteen sisälle ei pääse muodostumaan hometta.



# Turvallisuusohjeet

---

## Tärkeitä turvamerkintöjä ja varotoimenpiteitä:

---

Noudata kaikkia tässä käyttöoppaassa annettuja turvallisuusohjeita. Tässä käyttöoppaassa käytetään seuraavia turvamerkintöjä:

### **VAROITUS**

Vaarat ja vaaralliset toimenpiteet, jotka saattavat aiheuttaa **vakavia henkilö- tai omaisuusvahinkoja ja/tai kuoleman**.

### **HUOMIO**

Vaarat ja vaaralliset toimenpiteet, jotka saattavat aiheuttaa **vakavia henkilö- ja/tai omaisuusvahinkoja**.

### **HUOM.**

Hyödyllisiä jääkaapin käyttöön ja sen etuihin liittyviä tietoja.

Nämä varoitusmerkit auttavat estämään sinua ja muita loukkaantumasta.

Noudata niitä huolellisesti.

Kun olet lukenut tämän osion, pidä se tallessa tulevaa tarvetta varten.



---

## Tärkeitä varotoimenpiteitä

---



Varoitus; tulipalonvaara/herkästi syttyvät aineet

### VAROITUS

- Varmista, että virtajohto ei ole tarttunut mihinkään tai vaurioitunut, kun asetat laitteen paikalleen.
  - Älä käytä monipistorasioita tai kannettavia virtalähteitä laitteen takana.
  - Käytä laitteessa vain juomakelpoista vettä.
  - Vesiliitäntä on yhdistettävä juomakelpoiseen veteen.
  - Pidä laitteen omat tai asennuskalusteen ilmanvaihtoaukot vapaina.
  - Älä yritä nopeuttaa sulatusprosessia millään mekaanisilla laitteilla tai muillakaan sellaisilla tavoilla, joita valmistaja ei ole erikseen suositellut.
  - Varo vaurioittamasta laitteen jäähdytyspiiriä.
  - Älä käytä laitteen ruoansäilytystiloissa mitään muita kodinkoneita, elleivät ne ole valmistajan suosittamaa tyyppiä.
- 
- Tätä laitetta ei ole tarkoitettu fyysisesti tai psyykkisesti rajoittuneiden eikä kokemattomien henkilöiden (esim. lasten) käytettäväksi, ellei heidän turvallisuudestaan vastaava henkilö ole läsnä tai opastanut heitä käyttämään laitetta oikein.
  - Tätä laitetta saavat käyttää yli 8-vuotiaat lapset sekä fyysisesti tai psyykkisesti rajoittuneet ja kokemattomat henkilöt, jos käyttöä valvotaan tai jos heille on annettu ohjeet laitteen turvalliseen käyttöön ja he ymmärtävät käyttöön liittyvät vaarat. Lapset eivät saa leikkiä laitteella. Lapset eivät saa puhdistaa tai ylläpitää laitetta ilman valvontaa. 3-8-vuotiaat lapset saavat asettaa tuotteita kylmälaitteisiin ja poistaa tuotteita niistä.

# Turvallisuusohjeet

---

- Jos laitteen virtajohto on vaurioitunut, valmistajan, sen valtuuttaman huoltoliikkeen tai muun pätevän ammattilaisen on vaihdettava johto, jotta vaaratilanteilta voitaisiin välttyä.
- Pistorasian on oltava käden ulottuvilla, jotta laite voidaan hätätilanteessa irrottaa nopeasti sähköverkosta.
  - Se ei saa olla laitteen takana.
- Älä säilytä tässä laitteessa räjähtäviä aineita, kuten aerosolipakkauksia, joissa on tulenarkaa ponneainetta.
- Jos käyttämässäsi laitteessa on LED-valo, älä pura lampun suojusta ja LED-valoa itse.
  - Ota yhteyttä Samsungin huoltoon.
  - Käytä vain valmistajan tai sen huoltoliikkeen toimittamia LED-valoja.
- Vanhojen letkujen sijaan on käytettävä laitteen mukana tulevia uusia letkuja.
- Jääkaapin vesiliitântä on yhdistettävä juomakelpoiseen veteen. Jotta jääpalakone toimisi oikein, vedenpaineen on oltava 206-861 kPa (30-125 psi).
- Jotta laite hyödyntäisi kuluttamansa energian mahdollisimman tehokkaasti, kaikki sen sisällä olevat osat, esimerkiksi laatikot, lokerot ja hyllyt, tulisi pitää niissä paikoissa, joissa ne toimitettaessa olivat.
- Laite toimii energiatehokkaimmalla tavalla, jos jätät kaikki hyllyt, laatikot ja korit alkuperäisille paikoilleen.

## Energiankulutuksen minimoiminen

- Asenna laite viileisiin, kuiviin tiloihin, joissa on kunnollinen ilmanvaihto.
- Varmista, ettei laite altistu suoralle auringonvalolle. Älä milloinkaan sijoita laitetta suoran lämmönlähteen (esim. lämpöpatterin) läheisyyteen.
  - Energiansäästösyistä suosittelemme, että laitteen ilmanvaihtoaukkoja tai -ritilöitä ei tukita.
  - Anna lämpimän ruoan jäähtyä, ennen kuin laitat sen laitteen sisälle.

- Sulata pakasteet jääkaapissa. Voit hyödyntää pakasteiden viileyttä jääkaapissa olevien ruokien viilentämiseen.
- Älä pidä laitteen ovea auki liian kauan, kun säilöt ruokaa tai otat ruokatavaroita pois laitteesta.
- Mitä vähemmän aikaa ovi on auki, sitä vähemmän jäätä pakastimeen muodostuu.
- Puhdista jääkaapin takaosa säännöllisesti. Pöly lisää laitteen energiankulutusta.
- Älä aseta lämpötilaa tarpeettoman kylmäksi.
- Varmista riittävä ilmankierto jääkaapin pohjan ja lattian välissä sekä jääkaapin takana. Älä peitä ilmanvaihtoaukkoja.
- Jätä vapaata tilaa laitteen vasemmalle ja oikealle puolelle, taakse sekä yläpuolelle. Tämä auttaa vähentämään energiankulutusta ja pitää sähkölaskut pienempinä.

**Tämä laite on tarkoitettu kotitalouskäyttöön ja sitä vastaaviin käyttötilanteisiin, esimerkiksi**

- kauppojen, toimistojen ja muiden työpaikkojen henkilökunnan ruokailutiloihin
- maataloille, hotellien ja motellien asiakkaille ja muihin asuintiloja vastaaviin ympäristöihin
- majatalotyyppeihin ympäristöihin
- pitopalveluille ja muuhun ei-vähittäiskauppakäyttöön.



# Turvallisuusohjeet

---

## Tärkeitä kuljetusta ja sijoituspaikkaa koskevia varoituksia

---

### VAROITUS

- Laitetta on kuljetettava ja se on asennettava varovasti, jotta mitkään jäähdytyspiirin osat eivät vaurioituisi.
  - Jos jäähdytysainetta pääsee vuotamaan putkesta, se voi syttyä palamaan tai vaurioittaa silmiä. Jos havaitset vuodon, älä käytä avotulta tai mitään muutakaan, mikä voi sytyttää kaasun palamaan. Tuuleta laitteen sijoitustilaa useiden minuuttien ajan.
  - Tässä laitteessa on pieni määrä isobutaanijäähdytysainetta (R-600a). Se on ympäristöystävällinen kaasu, mutta syttyy kuitenkin helposti palamaan. Laitetta on kuljetettava ja se on asennettava varovasti, jotta mitkään jäähdytyspiirin osat eivät vaurioituisi.
- Jääkaapin takana olevaan vesiletkuun ei saa koskea kaapin kuljetuksen ja asennuksen aikana.
  - Tämä saattaa vaurioittaa jääkaappia, jolloin veden annostelijaa ei voida käyttää.

## Tärkeitä asennukseen liittyviä varoituksia

---

### VAROITUS

- Älä asenna jääkaappia kosteaan tilaan tai muuhun sellaiseen paikkaan, jossa se voi joutua kosketuksiin veden kanssa.
  - Jos laitteen elektronisten osien eristys pääsee rapistumaan, seurauksena voi olla sähköisku tai tulipalo.
- Älä altista jääkaappia suoralle auringonvalolle tai muista laitteista, esimerkiksi uuneista tai lämmittimistä säteilevälle lämmölle.



- Älä kytke useita laitteita samaan monipistorasiaan. Jääkaappi tulee aina kytkeä omaan, erilliseen pistorasiaansa, jonka nimellisjännite vastaa jääkaapin arvokilvessä mainittua jännitettä.
  - Näin laitteen suorituskyky pysyy parhaana mahdollisena eivätkä kodin virtapiirit pääse ylikuormittumaan. Ylikuormitus ylikuumentaa johdot ja tämä voi aiheuttaa tulipalon.
- Älä kytke laitteen pistoketta löysään pistorasiaan.
  - Seurauksena voi olla sähköisku tai tulipalo.
- Älä käytä virtajohtoa, jos siinä tai sen jommassakummassa päässä on murtumia, kulumia tai muita vaurioita.
- Älä taivuta virtajohtoa liikaa äläkä aseta sen päälle mitään painavia esineitä.
- Älä vedä virtajohtoa äläkä taivuta sitä liikaa.
- Älä väännä äläkä solmi virtajohtoa.
- Älä ripusta johtoa minkään metalliesineen päälle äläkä aseta johdon päälle painavia esineitä tai pidä johtoa esineiden välissä. Älä myöskään työnnä johtoa laitteen takana olevaan tilaan.
- Kun siirrät jääkaappia, varo, ettei johto pääse kiertymään tai vaurioitumaan.
  - Seurauksena saattaa olla sähköisku tai tulipalo.
- Älä milloinkaan irrota jääkaapin virtajohtoa vetämällä johdosta. Ota aina tiiviisti kiinni pistokkeesta ja vedä se suoraan irti pistorasiasta.
  - Jos johto vaurioituu, seurauksena voi olla oikosulku, tulipalo ja/tai sähköisku.
- Älä käytä aerosolia jääkaapin lähellä.
  - Jääkaapin lähellä käytetty aerosoli voi aiheuttaa räjähdyksen tai tulipalon.
- Älä asenna laitetta lämmittimen tai herkästi syttyvien materiaalien lähelle.
- Älä asenna laitetta paikkaan, jossa voi esiintyä kaasuvuotoja.
  - Seurauksena saattaa olla sähköisku tai tulipalo.

# Turvallisuusohjeet

---

- Jääkaappi tulee ennen käyttöä asentaa oikeanlaiseen paikkaan tässä käyttöoppaassa annettujen ohjeiden mukaisesti.
- Kytke pistoke pistorasiaan oikeassa asennossa siten, että johto osoittaa alaspäin.
  - Jos kytket pistokkeen ylösalaisin, johto voi katketa ja aiheuttaa sähköiskun tai tulipalon.
- Varmista, ettei jääkaapin takaosa pääse litistämään tai vaurioittamaan pistoketta.
- Pidä pakkausmateriaalit poissa lasten ulottuvilta.
  - Lapsi voi tukehtua, jos hän laittaa pakkausmateriaalia päähänsä.
- Älä asenna laitetta kosteaan, rasvaiseen, pölyiseen tai sellaiseen paikkaan, jossa se altistuu suoralle auringonvalolle tai vedelle (esim. sadepisaraille).
  - Jos laitteen elektronisten osien eristys pääsee rapistumaan, seurauksena voi olla sähköisku tai tulipalo.
- Jos jääkaappiin on päässyt pölyä tai vettä, irrota pistoke pistorasiasta ja ota yhteyttä lähimpään Samsung Electronicsin huoltoliikkeeseen.
  - On olemassa tulipalon vaara.
- Älä seiso laitteen päällä äläkä laita sen päälle mitään esineitä (esimerkiksi pyykkiä, palavia kynttilöitä, palavia savukkeita, astioita, kemikaaleja, metalliesineitä tms.).
  - Tämä voi aiheuttaa sähköiskun, tulipalon, laitevikoja tai henkilövahinkoja.
- Kaikki suojamuovit on poistettava, ennen kuin laite kytketään pistorasiaan ensimmäistä kertaa.
- Lasten ei saa antaa leikkiä laitteen ovien säätämiseen käytettävillä lukkorenkailla eikä vesiputken kiinnittimillä.
  - Jos lapsi nielaisee lukkorengaan tai vesiputken kiinnittimen, hän voi tukehtua. Pidä lukkorengaat ja vesiputken kiinnittimet lasten ulottumattomissa.

- Jääkaappi on maadoitettava turvallisesti.
  - Varmista aina ennen jääkaapin osien käsittelyä tai korjaamista, että kaappi on maadoitettu. Sähkövuodot voivat aiheuttaa vaarallisia sähköiskuja.
- Maadoitukseen ei saa milloinkaan käyttää kaasuputkia, puhelinjohtoja tai muita mahdollisia ukkosenjohdattimia.
  - Jääkaappi on maadoitettava, jotta sähkövuotoja ei pääsisi tapahtumaan ja jotta jääkaapin vuotovirta ei aiheuttaisi sähköiskuja.
  - Tämä voi aiheuttaa sähköiskun, tulipalon, räjähdysen tai toimintahäiriöitä.
- Kytke pistoke tiiviisti pistorasiaan. Älä käytä vaurioitunutta pistoketta, virtajohtoa tai löysää pistorasiaa.
  - Seurauksena saattaa olla sähköisku tai tulipalo.
- Jääkaapin sulakkeen saa vaihtaa vain ammattitaitoinen asentaja tai huoltoliike.
  - Jos et noudata tätä ohjetta, seurauksena saattaa olla sähköisku tai henkilövahinkoja.

## Asennukseen liittyviä muistutuksia

### HUOMIO

- Jätä riittävästi tilaa jääkaapin ympärille ja asenna se tasaiselle pinnalle.
  - Jos jääkaappi ei ole suorassa, sen jäähdysteho saattaa heiketä ja käyttöikä lyhentyä.
- Anna laitteen jäähtyä 2-3 tuntia asennuksen ja käynnistämisen jälkeen, ennen kuin täytät sen ruokatarvikkeilla.
- Suosittelemme, että asennutat jääkaapin ammattitaitoisella asentajalla tai huoltoliikkeellä.
  - Jos et noudata tätä ohjetta, seurauksena saattaa olla sähköisku, tulipalo, räjähdys, laitevaurio tai henkilövahinkoja.

# Turvallisuusohjeet

---

## Tärkeitä käyttöön liittyviä varoituksia

---

### **VAROITUS**

- Älä kytke pistoketta pistorasiaan kostein käsin.
  - Tämä voi aiheuttaa sähköiskun.
- Älä säilytä laitteen päällä mitään esineitä.
  - Kun avaat tai suljet oven, laitteen päällä olevat esineet voivat pudota ja aiheuttaa henkilö- ja/tai omaisuusvahinkoja.
- Älä työnnä käsiäsi, jalkojasi tai metalliesineitä (esimerkiksi ruokailuvälineitä) jääkaapin alle tai taakse.
  - Tämä voi aiheuttaa sähköiskun tai vahinkoja.
  - Terävät reunat voivat aiheuttaa henkilövahinkoja.
- Älä koske pakastimen sisäseinämiä tai pakasteita kostein käsin.
  - Voit saada paleltuman.
- Älä aseta vettä sisältäviä astioita jääkaapin päälle.
  - Veden läikkyminen voi aiheuttaa sähköiskun tai tulipalon.
- Älä säilytä jääkaapissa tulenarkoja tai helposti syttyviä materiaaleja tai aineita (bentseeniä, ohentimia, propaanikaasua, alkoholia, eetteriä, nestekaasua tms.).
  - Jääkaappi on tarkoitettu vain ruoan säilyttämiseen.
  - Seurauksena saattaa olla tulipalo tai räjähdys.
- Lasten ei saa antaa leikkiä laitteella.
  - Pidä sormet poissa paikoista, joihin ne voivat jäädä puristuksiin. Ovien ja kaappien väliset alueet ovat tarkoituksellisesti ahtaita. Ole varovainen ovia avatessasi, jos lähistöllä on lapsia.
- Sormia ei saa laittaa ovien väliin. Varmista, etteivät lapsetkaan tee niin.
  - Sormia ei saa laittaa oven vasemmalla ja oikealla puolella oleviin rakoihin. Ole varovainen ovia avatessasi, jos sormesi ovat ovien välissä.
- Älä anna lasten roikkua ovesa tai sen lokeroissa. Seurauksena voi olla vakavia henkilövahinkoja.

- Älä päästä lapsia jääkaapin sisälle. He voivat jäädä sinne loukkuun.
- Älä laita käsiäsi laitteen pohjan alle.
  - Terävät reunat voivat aiheuttaa henkilövahinkoja.
- Älä säilytä jääkaapissa lääkkeitä, tieteellistä tutkimusmateriaalia tai tiettyä säilytyslämpötilaa edellyttäviä aineita.
  - Tarkkaa lämpötilanhallintaa edellyttäviä aineita ei saa säilyttää jääkaapissa.
- Jos havaitset kemiallisten aineiden hajua tai savua, irrota pistoke välittömästi pistorasiasta ja ota yhteyttä lähimpään Samsung Electronicsin huoltoliikkeeseen.
- Jos jääkaappiin on päässyt pölyä tai vettä, irrota pistoke pistorasiasta ja ota yhteyttä lähimpään Samsung Electronicsin huoltoliikkeeseen.
  - On olemassa tulipalon vaara.
- Älä anna lasten astua lokeroiden päälle.
  - Lokerot voivat mennä rikki ja lapsi saattaa liukastua.
- Älä jätä jääkaapin ovia auki, kun kukaan ei ole valvomassa laitetta, äläkä anna lasten mennä jääkaapin sisälle.
- Älä anna lasten mennä laitteen lokeroiden sisälle.
  - Lapsi voi satuttaa itsensä tai tukehtua, jos hän ei pääse pois laitteen sisältä.
- Älä laita jääkaappiin liikaa ruokaa.
  - Kun avaat oven, laitteessa olevat tavarat saattavat pudota ja aiheuttaa henkilö- tai omaisuusvahinkoja.
- Älä ruiskuta laitteen pinnalle mitään tulenarkoja aineita, esimerkiksi hyönteismyrkkyä.
  - Paitsi että tällaiset aineet ovat haitallisia terveydelle, ne voivat myös aiheuttaa sähköiskun, tulipalon tai toimintahäiriöitä.
- Älä milloinkaan työnnä sormiasi tai mitään esineitä veden annosteluaukkoon, jääkouruun tai jääpalakoneen säiliöön.
  - Seurauksena voi olla henkilö- tai omaisuusvahinkoja.

# Turvallisuusohjeet

---

- Älä käytä tai säilytä jääkaapin läheisyydessä tai sen sisällä mitään lämpötilaherkkiä aineita, esim. herkästi syttyviä suihkeita tai materiaaleja, hiilihappojäätä, lääkeaineita tai kemikaaleja.
- Älä kuivaa jääkaapin sisätiloja hiustenkuivaimella. Älä poista jääkaappiin mahdollisesti muodostuneita hajuja palavien kynttilöiden avulla.
  - Seurauksena saattaa olla sähköisku tai tulipalo.
- Käytä vesisäiliössä, jääpalalokerossa ja jääpaloissa vain juomakelpoista vettä (puhdistettua tai kivennäisvettä).
  - Älä lisää säiliöön teetä, mehua tai urheilujuomia, sillä ne voivat vaurioittaa jääkaappia.
- Älä seiso laitteen päällä äläkä laita sen päälle mitään esineitä (esimerkiksi pyykkiä, palavia kynttilöitä, palavia savukkeita, astioita, kemikaaleja, metalliesineitä tms.). Tämä voi aiheuttaa sähköiskun, tulipalon, laitevikoja tai henkilövahinkoja. Älä aseta vettä sisältäviä astioita laitteen päälle.
  - Veden läikkyminen voi aiheuttaa sähköiskun tai tulipalon.
- Älä milloinkaan katso pitkään laitteen ultravioletti-LED-valoon.
  - Ultraviolettisäteet voivat rasittaa silmiä.
- Älä aseta hyllyjä ylösalaisin. Hyllyjen pysäyttimet eivät saata toimia.
  - Lasihylly voi pudotessaan aiheuttaa henkilövahinkoja.
- Pidä sormet poissa paikoista, joihin ne voivat jäädä puristuksiin. Ovien ja kaappien väliset alueet ovat tarkoituksellisesti ahtaita. Ole varovainen ovia avatessasi, jos lähistöllä on lapsia.
- Jos havaitset kaasuvuodon, älä käytä avotulta tai mitään muutakaan, mikä voi sytyttää kaasun palamaan. Tuuleta laitteen sijoitustilaa useiden minuuttien ajan.
  - Älä koske laitteeseen tai virtajohtoon.
  - Älä käytä tuuletinta.
  - Kipinät voivat aiheuttaa räjähdyksen tai tulipalon.
- Pullot tulisi pitää mahdollisimman lähekkäin, jotta ne eivät pääsisi putoamaan.

- 
- Tämä laite on tarkoitettu vain ruoan säilyttämiseen kotikäytössä.
  - Älä milloinkaan työnnä sormiasi tai mitään esineitä veden annosteluaukkoon, jääkouruun tai jääpalakoneen säiliöön.
    - Seurauksena voi olla henkilö- tai omaisuusvahinkoja.
  - Älä korjaa, pura tai muuntele jääkaappia itse.
  - Käytä vain tavallisia sulakkeita (kupari- tai rautalankaa yms. ei saa käyttää).
  - Jos jääkaappi täytyy korjata tai asentaa uudelleen, ota yhteyttä lähimpään huoltoliikkeeseen.
    - Jos et noudata tätä ohjetta, seurauksena saattaa olla sähköisku, tulipalo, toimintahäiriö tai henkilövahinkoja.
  - Jos laite haisee palaneelle tai siitä tulee savua, irrota pistoke pistorasiasta välittömästi ja ota yhteyttä lähimpään Samsung Electronicsin huoltoliikkeeseen.
    - Jos et noudata tätä ohjetta, seurauksena voi olla sähköisku tai tulipalo.
  - Irrota pistoke pistorasiasta ennen jääkaapin sisävalon vaihtamista.
    - Muutoin voit saada sähköiskun.
  - Jos sinulla on vaikeuksia vaihtaa muu kuin LED-valo, ota yhteyttä Samsungin huoltoon.
  - Kytke pistoke tiiviisti pistorasiaan.
  - Älä käytä vaurioitunutta pistoketta, virtajohtoa tai löysää pistorasiaa.
    - Seurauksena saattaa olla sähköisku tai tulipalo.

# Turvallisuusohjeet

---

## Käyttöön liittyviä muistutuksia

---

### HUOMIO

- Älä pakasta sulanutta ruokaa uudelleen.
  - Sulatettuihin pakasteisiin muodostuu haitallisia bakteereita nopeammin kuin tuoreeseen ruokaan.
  - Toinen sulatus rikkoo soluja vielä lisää, jolloin nestettä poistuu ruoasta ja sen rakenne muuttuu.
- Älä sulata lihaa huoneenlämmössä.
  - Turvallisuus riippuu siitä, onko raakaa tuotetta käsitelty oikein.
- Älä laita lasipulloja tai hiilihapollisia juomia pakastimeen.
  - Astia saattaa jäättyä ja aiheuttaa rikkoutuessaan henkilövahinkoja.
- Käytä vain jääkaapin mukana toimitettua jääpalakonetta.
- Jos olet pitkään poissa kotoa (esimerkiksi lomalla) eikä veden- tai jääpalanannostelijaa käytetä tuona aikana, sulje vesiventtiili.
  - Muutoin vesi voi vuotaa.
- Jos jääkaappia ei käytetä pitkään aikaan (yli 3 viikkoon), tyhjennä se, poista myös jässäiliö ja irrota pistoke pistorasiasta, sulje vesiventtiili, pyyhi ylimääräinen kosteus pois laitteen sisäseinämitä ja jätä ovet auki, jottei laitteeseen muodostuisi pahaa hajua tai hometta.
- Jotta laitteen suorituskyky olisi paras mahdollinen:
  - Älä aseta ruokia liian lähelle jääkaapin takaosan ilmanvaihtoaukkoja, sillä jääkaapin sisäinen ilmanvaihto saattaa estyä.
  - Kääri ruoat oikeanlaisiin pakkauksiin tai käytä ilmatiiviitä rasioita, ennen kuin laitat ruokatavaroita jääkaappiin.
  - Kiinnitä huomiota pakastettavien ruokien enimmäissäilytysaikoihin ja viimeisiin käyttöpäiviin.

- Jääkaapin johtoa ei tarvitse irrottaa pistorasiasta, jos olet poissa alle kolme viikkoa. Jos kuitenkin olet poissa yli kolme viikkoa, poista laitteesta kaikki ruoat ja jääsäiliön jää, irrota pistoke pistorasiasta, sulje vesiventtiili, pyyhi ylimääräinen kosteus pois laitteen sisäseinämiltä ja jätä ovet auki, jottei laitteeseen muodostuisi pahaa hajua tai hometta.
- Takuu ja muutokset.
  - Samsungin takuu ei kata mitään ulkopuolisten tähän kodinkoneeseen tekemiä muutoksia eikä Samsung ole vastuussa mistään sellaisista turvallisuuteen liittyvistä ongelmista, joita ulkopuolisten tekemät muutokset voivat aiheuttaa.
- Jääkaapin sisällä olevia ilmanvaihtoaukkoja ei saa tukkia.
  - Jos jääkaapin ilmanvaihtoaukot tukitaan - erityisesti muovipussilla - kaappi saattaa viiletä liikaa. Jos viileneminen jatkuu liian kauan, vedensuodatin voi mennä rikki ja aiheuttaa vuodon.
- Käytä vain jääkaapin mukana toimitettua jääpalakonetta.
- Pyyhi laitteen sisältä pois kaikki ylimääräinen kosteus ja jätä ovet auki.
  - Muutoin laitteen sisälle voi muodostua pahaa hajua tai hometta.
- Jos jääkaappi irrotetaan sähköverkosta, on odotettava vähintään 5 minuuttia, ennen kuin se kytketään verkkoon uudelleen.
- Jos jääkaappi kastuu, irrota pistoke pistorasiasta ja ota yhteyttä lähimpään Samsung Electronicsin huoltoliikkeeseen.
- Älä kohdista lasipintoihin iskuja tai liikaa voimaa.
  - Jos lasi menee rikki, se voi aiheuttaa henkilö- ja/tai omaisuusvahinkoja.
- Täytä vesisäiliö ja jääpalalokero vain juomakelpoisella vedellä (hanavesi, kivennäisvesi tai puhdistettu vesi).
  - Älä kaada säiliöön teetä tai urheilujuomia. Tämä saattaa vaurioittaa jääkaappia.
- Varo, etteivät sormesi juutu laitteen osiin.
- Jos jääkaappi vuotaa, ota yhteyttä lähimpään huoltoliikkeeseen.
  - Vaarana voi olla sähköisku tai tulipalo.



# Turvallisuusohjeet

---

- Älä säilytä kasviöljyä jääkaapin ovilokeroissa. Öljy saattaa jähmettyä, jolloin siitä tulee pahanmakuista ja sitä on hankala käyttää. Lisäksi avonainen pullo voi vuotaa, ja ovilokero saattaa murtua vuotaneen öljyn vaikutuksesta. Kun öljypullo on avattu, sitä pitäisi säilyttää viileässä paikassa suojassa auringonvalolta, esimerkiksi kaapissa tai ruokakomerossa.
  - Kasviöljyjä ovat oliiviöljy, maissiöljy, rypsiöljy yms.

## Puhdistamiseen liittyviä muistutuksia

---

### HUOMIO

- Älä suihkuta vettä suoraan jääkaapin sisä- tai ulkopinnoille.
  - Vaarana voi olla sähköisku tai tulipalo.
- Älä kuivaa jääkaapin sisätiloja hiustenkuivaimella.
- Älä poista jääkaappiin mahdollisesti muodostuneita hajuja palavien kynttilöiden avulla.
  - Seurauksena saattaa olla sähköisku tai tulipalo.
- Älä ruiskuta puhdistusainetta suoraan laitteen näyttöön.
  - Näyttöön painetut tekstit saattavat kulua pois.
- Jos laitteen sisälle on päässyt jotakin sinne kuulumatonta ainetta, esimerkiksi vettä, irrota virtajohto pistorasiasta ja ota yhteyttä lähimpään huoltoliikkeeseen.
  - Jos et noudata tätä ohjetta, seurauksena saattaa olla sähköisku tai tulipalo.
- Poista lika ja pöly pistokkeen piikeistä puhtaalla, kuivalla liinalla. Älä käytä pistokkeen puhdistamiseen märkää tai kosteaa liinaa.
  - Muutoin seurauksena voi olla sähköisku tai tulipalo.
- Älä puhdista laitetta suihkuttamalla sen päälle vettä.



- Älä käytä puhdistamiseen bentseeniä, ohennusaineita, Cloroxia tai kloridia.
  - Ne voivat vaurioittaa laitteen pintaa ja aiheuttaa tulipalon.
- Älä milloinkaan työnnä sormiasi tai mitään esineitä laitteen annosteluaukkoon.
  - Seurauksena voi olla henkilö- tai omaisuusvahinkoja.
- Irrota laitteen virtajohto pistorasiasta ennen puhdistamista ja huoltoa.
  - Jos et noudata tätä ohjetta, seurauksena saattaa olla sähköisku tai tulipalo.
- Puhdista jääkaappi lämpimään veteen kastetulla puhtaalla pesusienellä tai puhdistusliinalla ja miedolla puhdistusaineella.
- Älä käytä laitteen ulkopintoihin (ovet ja runko), muoviosiin, ovi- ja sisäpintoihin ja tiivisteisiin hankaavia tai voimakkaita puhdistusaineita, kuten ikkunasuihkeita, hankausaineita, tulenarkoja nesteitä, suolahappoa, puhdistusvaahtoa, pesutiivisteitä, valkaisuaineita tai öljypitoisia puhdistusaineita.
  - Tällaiset aineet voivat vaurioittaa pintoja.
- Älä puhdista lasihyllyjä tai -suojuksia lämpimällä vedellä niiden ollessa kylmiä. Lasihyllyt ja -suojukset voivat mennä rikki äkillisten lämpötilanvaihtelujen vuoksi tai jos ne iskeytyvät johonkin tai putoavat.

# Turvallisuusohjeet

## Tärkeitä hävittämiseen liittyviä varoituksia

### **VAROITUS**

- Hävitä laitteen pakkausmateriaalit ympäristöystävällisellä tavalla.
- Ennen kuin hävität laitteen, varmista, etteivät mitkään jääkaapin takana olevista putkista ole rikki.
- Jäähdytysaineena käytetään joko R-600a:ta tai R-134a:ta. Tarkista tarvittaessa laitteen takana olevasta kompressorikyltistä tai jääkaapin sisällä olevasta tyyppikilvestä, mitä jäähdytysainetta jääkaapissa käytetään. Jos jääkaappi sisältää helposti syttyvää kaasua (jäähdytysaine R-600a), pyydä turvalliset hävitysohjeet paikallisilta viranomaisilta.
- Kun hävität jääkaappia, irrota ovet sekä niiden tiivisteet ja salvat, jotta lapset tai eläimet eivät voisi jäädä loukkuun kaapin sisään. Lasten ei saa antaa leikkiä laitteella. Jos lapsi juuttuu laitteen sisään, hän voi satuttaa itsensä tai tukehtua kuoliaaksi.
  - Jos lapsi juuttuu laitteen sisään, hän voi saada vammoja tai tukehtua kuoliaaksi.
- Laitteen eristykseen on käytetty syklopentaania. Eristysmateriaalin kaasut edellyttävät erityiskäsittelyä, kun laite hävitetään. Pyydä ympäristön kannalta turvalliset hävitysohjeet paikallisilta viranomaisilta.
- Pidä kaikki pakkausmateriaalit poissa lasten ulottuvilta, sillä ne saattavat olla vaarallisia lapsille.
  - Jos lapsi laittaa pussin päähänsä, hän saattaa tukehtua.

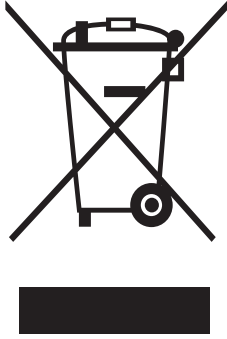
## Lisävinkkejä oikeanlaiseen käyttöön

- Selvitä sähkökatkoksen sattuessa sähkölaitokselta, kuinka kauan katkos tulee kestämään.
  - Jos katkos kestää enintään tunnin tai pari, se ei tavallisesti vaikuta jääkaapin lämpötilaan. Vältä kuitenkin laitteen ovien avaamista sähkökatkoksen aikana.

- 
- Jos sähkökatkos kestää yli 24 tuntia, poista ja hävitä kaikki pakasteet.
  - Jääkaappi saattaa toimia epävakaasti (pakasteet voivat sulaa tai pakastimen sisälämpötila nousta liikaa), jos sitä säilytetään pitkän aikaa alemmassa kuin sille tarkoitettussa lämpötilassa.
  - Joidenkin ruoka-aineiden säilyttäminen jääkaapissa voi niiden ominaisuuksien vuoksi vaikuttaa haitallisesti niiden säilyvyyteen.
  - Laite on jäätymätön, joten sitä ei tarvitse sulattaa erikseen. Tämä tehdään automaattisesti.
  - Lämpötilan kohoaminen sulatuksen aikana vastaa ISO-vaatimuksia. Jos haluat välttää pakasteiden turhan lämpenemisen sulatuksen aikana, kääri pakasteet useampaan kerrokseen sanomalehtipaperia.
  - Älä pakasta täysin sulaneita ruokia uudelleen.
  - Kahden tähden osioissa tai kahdella tähtimerkillä (\*\*) merkityillä alueilla lämpötila on hieman korkeampi kuin pakastimen muissa osissa. Kahden tähden osiot tai alueet perustuvat ohjeisiin ja olosuhteisiin.

# Turvallisuusohjeet

## Sähkö- ja elektroniikkalaiteromua koskevat ohjeet



Tuotteen turvallinen hävittäminen (elektroniikka ja sähkölaitteet)

(Jätteiden lajittelua käyttävät maat)

Oheinen merkintä tuotteessa, lisävarusteissa tai käyttöohjeessa merkitsee, että tuotetta tai lisävarusteina toimitettavia sähkölaitteita (esim. laturia, kuulokkeita tai USB kaapelia) ei saa hävittää kotitalousjätteen mukana niiden käyttöiän päätyttyä. Virheellisestä jätteenkäsittelystä ympäristölle ja terveydelle aiheutuvien haittojen välttämiseksi tuote ja lisävarusteet on erotettava muusta jätteestä ja kierrätettävä kestävän kehityksen mukaista uusiokäyttöä varten.

Kotikäyttäjät saavat lisätietoja tuotteen ja lisävarusteiden turvallisesta kierrätyksestä ottamalla yhteyttä tuotteen myyneeseen jälleenmyyjään tai paikalliseen ympäristöviranomaiseen.

Yrityskäyttäjien tulee ottaa yhteyttä tavarantoimittajaan ja selvittää hankintasopimuksen ehdot. Tuotetta tai sen lisävarusteita ei saa hävittää muun kaupallisen jätteen seassa.

Lisätietoja Samsungin ympäristösitoumuksista ja tuotekohtaisista lainsäädännöllisistä velvollisuuksista (esim. REACH ja WEEE tai akut) on kestävää toimintaa koskevalla sivulla sivustossamme [www.samsung.com](http://www.samsung.com)

(Koskee vain Euroopassa ja Yhdistyneessä kuningaskunnassa myytäviä tuotteita)

# Asentaminen

Jääkaappi on vahinkojen välttämiseksi asennettava tarkalleen näiden ohjeiden mukaisesti.

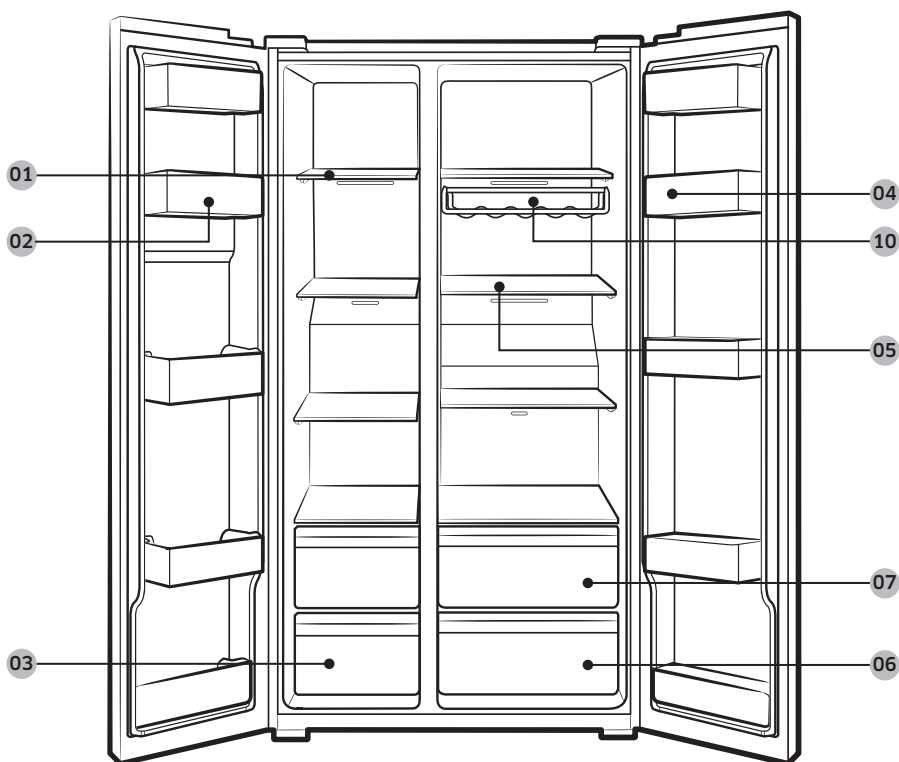
## ⚠ VAROITUS

- Käytä jääkaappia tässä oppaassa kuvatulla tavalla ja vain siihen tarkoitukseen, johon laite on suunniteltu.
- Huoltotyöt saa tehdä vain ammattitaitoinen asentaja.
- Hävitä laitteen pakkausmateriaalit paikallisten määräysten mukaisesti.
- Sähköiskujen välttämiseksi virtajohto on irrotettava pistorasiasta ennen huoltoa tai varaosien vaihtoa.

## Jääkaapin kuvaus

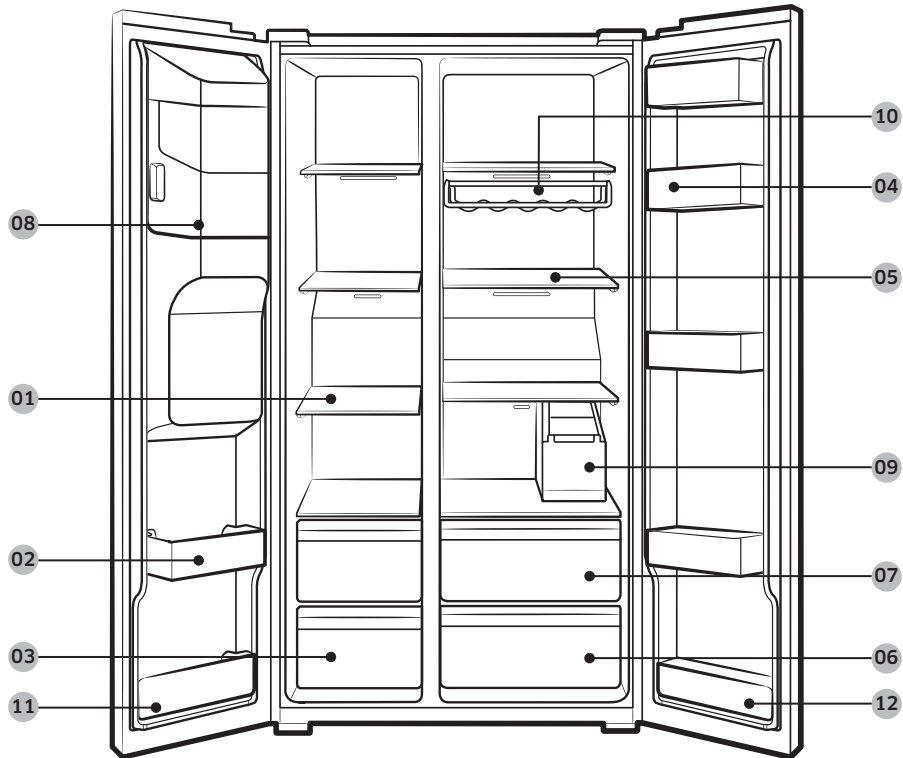
Oma jääkaappisi saattaa mallista tai käyttömaasta riippuen olla erilainen kuin kuvassa.

### Tavalliset mallit



# Asentaminen

Mallit, joissa on annostelija



**01** Pakastimen hyllyt

**02** Monitoimipakastelokero

**03** Kuivaruokien ja lihan säilytyslokero

**04** Kylmälokero

**05** Jääkaapin hyllyt

**06** Vihanneslokero

**07** Monitoimilokero

**08** Jääpalakoneen säiliö \*\*

**09** Vesisäiliö \*

**10** Viiniteline \*

**11** Alempi pakastelokero

**12** Alempi kylmälokero

\* Vain soveltuviissa malleissa

\*\* Vain annostelijalla varustetuissa malleissa

---

## HUOM.

Munakotelo voi olla erilainen eri malleissa.

## HUOMIO

Tavallisissa malleissa pakastimen hyllyjen paikkaa ei saa vaihtaa. Pakastimen hyllyt ovat eripituisia, joten jos niiden paikkaa vaihdetaan, laite voi vaurioitua, kun ovi suljetaan.

## Vaiheittainen asennus

---

### VAIHE 1 Valitse asennuspaikka

---

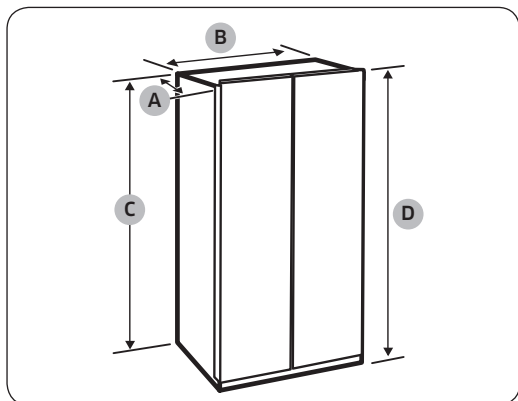
Asennuspaikkaa koskevat vaatimukset:

- Kestävä, tasainen pinta ilman mattoa tai sellaisia lattiamateriaaleja, jotka voivat estää ilmanvaihdon.
- Etäällä suorasta auringonvalosta.
- Riittävästi tilaa oven avaamiseen ja sulkemiseen.
- Kaukana lämmönlähteistä.
- Riittävästi tilaa huoltotöille.
- Lämpötilarajat: 5-43 °C.

# Asentaminen

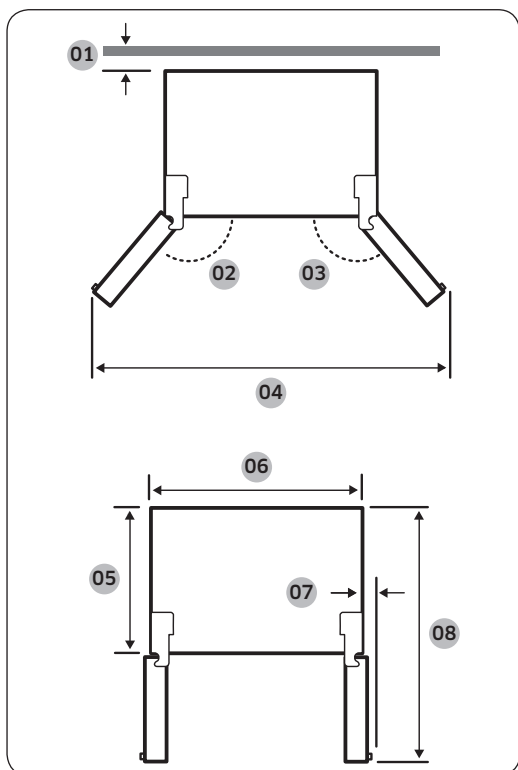
## Vapaa tila

Tarkista asennuksen tilavaatimukset alla olevista kuvista ja taulukosta.



Syvyys "A"	716
Leveys "B"	912
Korkeus "C"	1746
Kokonaiskorkeus "D"	1780

(yksikkö: mm)

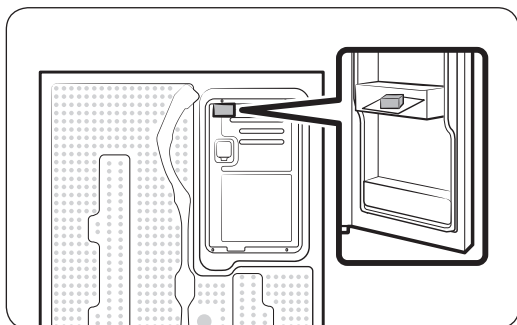


Malli	RS67A8*	RS66A8*	RS68A8*	RS6JA8*	RS6GA8*	RS6KA8*
	01	yli 50 mm suositellaan				
02	165°					
03	170°					
04	1739 mm		1730 mm			
05	610 mm					
06	912 mm					
07	30 mm					
08	1165 mm					

### HUOM.

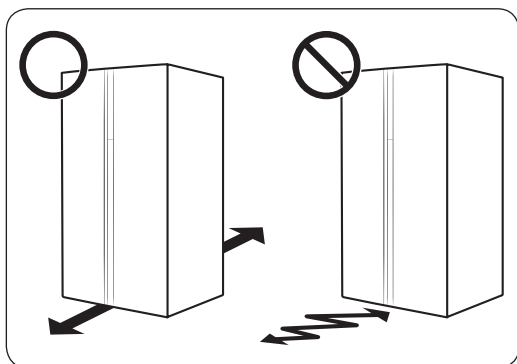
Yllä olevassa taulukossa mainitut mitat voivat vaihdella mittaustavasta riippuen.

## VAIHE 2 Väliskappaleet (vain soveltuvissa malleissa)



1. Avaa ovi ja paikanna laitteen mukana toimitettu väliskappale.
2. Avaa väliskappaleen pakkaus ja kiinnitä kappale jääkaapin taakse kuvassa näytetyllä tavalla. Kappale helpottaa takaseinän ilmanvaihtoa ja säästää sähköä.

## VAIHE 3 Lattia



- Jääkaapin asennusalustan on kestävä täyden jääkaapin paino.
- Voit suojata lattiaa asettamalla suuren pahvinpalan jääkaapin jalkojen alle.
- Kun jääkaappi on lopullisella paikallaan, älä siirrä sitä, jollei se ole välttämätöntä. Tämä on tärkeää lattian suojaamiseksi. Voit tarvittaessa käyttää paksua paperia tai kangasta siirtoalueen suojana.

### HUOM.

Jos jääkaappi ei mahdu sisään ovesta, lue Asentaminen-luvun osiossa **Oven irrottaminen sisäänvientiä varten** annetut ohjeet.

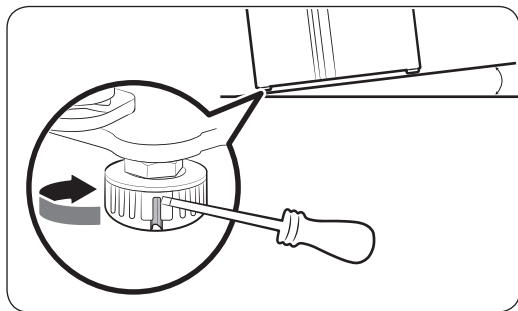
# Asentaminen

## VAIHE 4 Säädä säätäjalkoja

### ⚠ HUOMIO

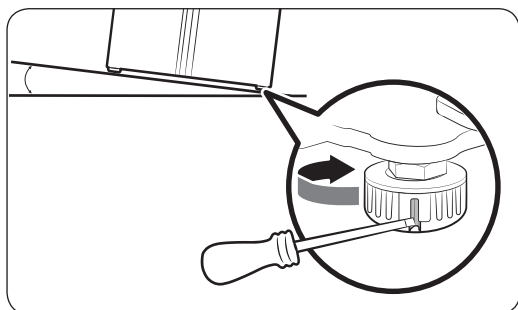
- Jääkaappi on tasapainotettava tasaiselle, kestäväälle lattialle. Jos et noudata tätä ohjetta, jääkaappi voi vaurioitua tai aiheuttaa henkilövahinkoja.
- Jääkaapin on oltava tyhjä tasapainottamisen aikana. Varmista, ettei jääkaapin sisällä ole ruokaa.
- Säädä etuosa turvallisuussyistä hieman takaosaa korkeammalle.

Jääkaappi voidaan tasapainottaa käyttämällä etujaloissa olevaa tasapainotusruuvia (säädintä). Tee tasapainotus litteäpäisellä ruuvimeisselillä.



#### Pakastinpuolen korkeuden säätäminen:

Aseta litteäpäinen ruuvimeisseli pakastinpuolen etujalansäätimeen. Voit nostaa korkeutta kääntämällä säädintä myötäpäivään ja laskea sitä kääntämällä säädintä vastapäivään.



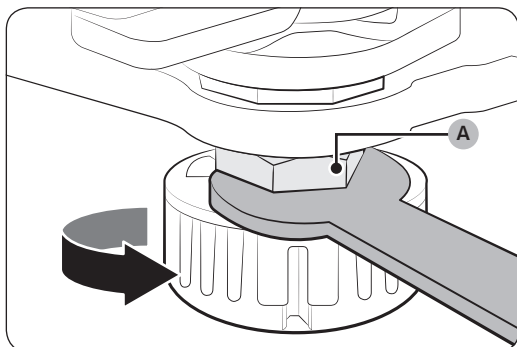
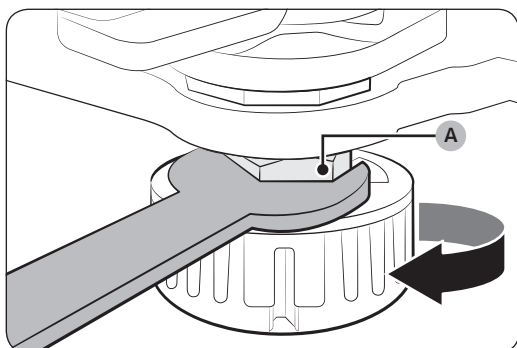
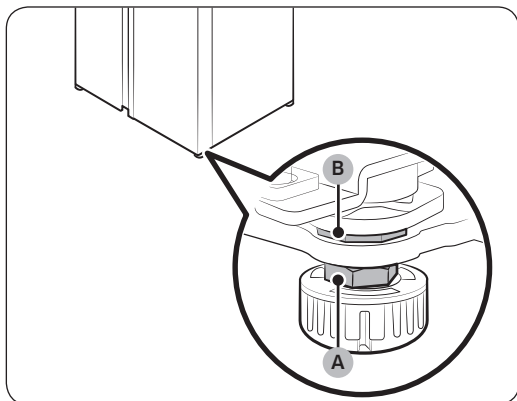
#### Jääkaappipuolen korkeuden säätäminen:

Aseta litteäpäinen ruuvimeisseli jääkaappipuolen etujalansäätimeen. Voit nostaa korkeutta kääntämällä säädintä myötäpäivään ja laskea sitä kääntämällä säädintä vastapäivään.

## VAIHE 5 Säädä oven korkeus ja rako

### Oven korkeuden säätäminen

Oven korkeutta voidaan säätää sen alaosassa edessä olevilla puristusmutterilla ja korkeusmutterilla.

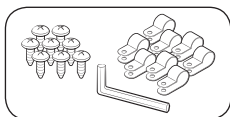


1. Avaa säädettävä ovi ja paikanna sen alaosassa edessä olevat kaksi mutteria (A) ja (B).
2. Löysää puristusmutteri (A) kääntämällä sitä myötäpäivään 19 mm:n mutteriavaimella (kuuluu toimitukseen). Avaa ovi ja käsittele sen sisäpuolta seuraavasti:
  - Nosta sitä kääntämällä korkeusmutteria (B) vastapäivään.
  - Laske sitä alemmaksi kääntämällä korkeusmutteria (B) myötäpäivään.
3. Kun olet valmis, kiristä puristusmutteri (A) kääntämällä sitä vastapäivään.

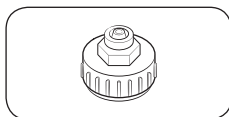
# Asentaminen

## VAIHE 6 Vesiannostelijan putken kytkeminen (vain soveltuviissa malleissa)

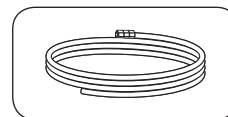
Tarvittavat osat ja työkalut



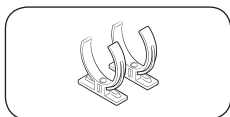
Vesiputken kiinnitin ja ruuvit



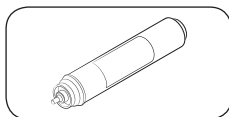
Sovitin (24 mm)



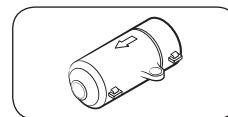
Vesiputki



Vedensuodattimen kiinnike

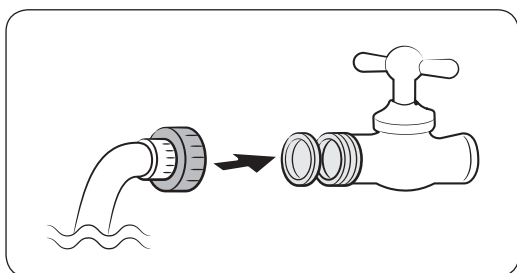


Vedensuodatin



Vastaventtiili

Asentaminen (ulkoinen annosteluputki)



1. Asenna vesijohto sovittimia käyttäen.
2. Sulje ensin päävedensyöttö ja sen jälkeen vesihana.
3. Kiinnitä sovitin kylmävesihanaan.

### ⚠ HUOMIO

- Varmista, että sovitin kiinnitetään kylmävesihanaan. Jos sovitin kiinnitetään kuumavesihanaan, vedensuodatin voi mennä tukkoon eikä saata toimia oikein.
- Jääkaapin takuu ei kata vesiliitännän asennusta. Vesiliitäntä asennetaan omalla kustannuksellasi, paitsi jos asennus sisältyy jälleenmyyntihintaan.
- Samsung ei vastaa vesiliitännän asennuksesta. Jos vesiliitäntä vuotaa, ota yhteyttä sen asentajaan.
- Vesiliitännän saa korjata vain pätevä ammattilainen. Jos vuotoja esiintyy, ota yhteyttä lähimpään Samsungin huoltoon tai vesiliitännän asentajaan.

## VAIHE 7 Kytke vedenotto (vain soveltuviissa malleissa)

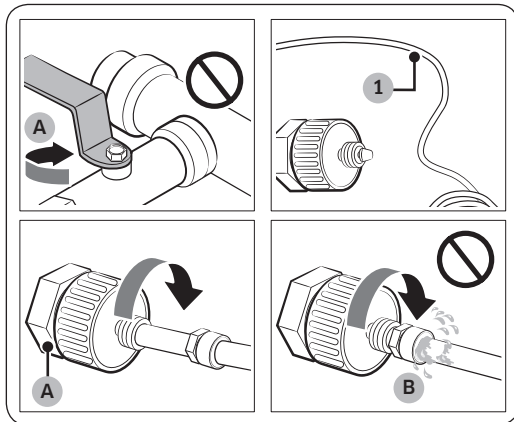
### ⚠️ HUOMIO

- Vesiliitännät saa tehdä vain ammattitaitoinen asentaja.
- Jääkaapin takuu ei kata vesiliitännän asennusta. Vesiliitäntä asennetaan omalla kustannuksellasi, paitsi jos asennus sisältyy jälleenmyyntihintaan.
- Samsung ei vastaa vesiliitännän asennuksesta. Jos vesiliitäntä vuotaa, ota yhteyttä sen asentajaan.

### Kylmävesiputken kytkeminen vedensuodattimen letkuun

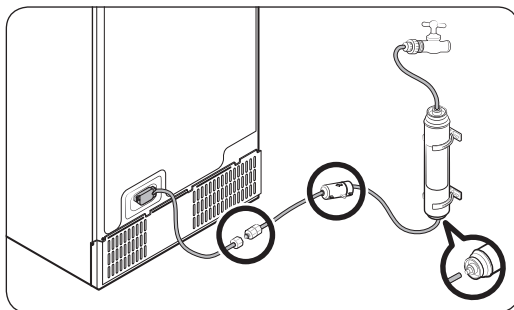
### ⚠️ HUOMIO

- Varmista, että vedensuodattimen letku kytketään juomakelpoista kylmää vettä käyttävään putkeen. Jos letku kytketään kuumavesijohtoon, vedensuodatin saattaa toimia väärin.



A. Sulje päävedensyöttö

B. Ei rakoa



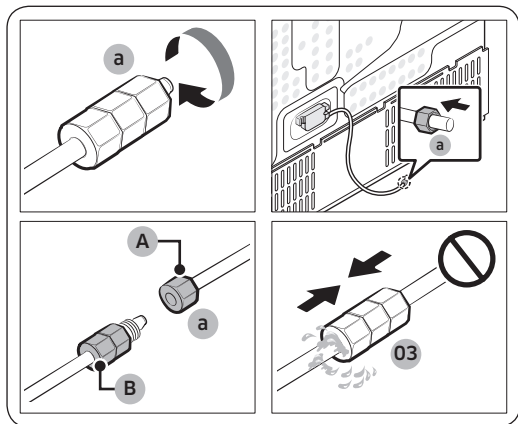
1. Sulje vedensyöttö pääventtiilistä.
2. Paikanna juomakelpoisen kylmävesiliitännän putki (1).
3. Tee liitäntä vesiputkeen vesiliitännän asennusohjeiden mukaisesti.

### 📄 HUOM.

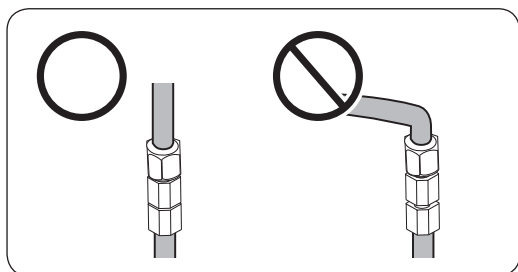
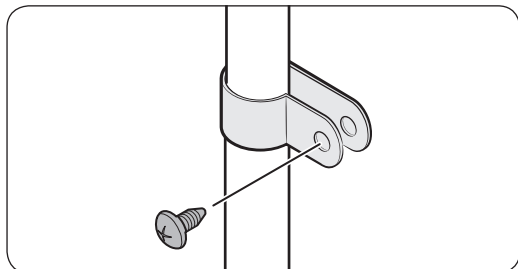
Vanhoiden letkujen sijaan on käytettävä laitteen mukana tulevia uusia letkuja.

# Asentaminen

## Vedensuodattimen letkun kytkeminen vesiliitäntään



- A. Laitteen vesiputki  
B. Pakkauksen vesiputki



## Vesiliitäntän korjaaminen

### ⚠ HUOMIO

Vesiliitäntän saa korjata vain pätevä ammattilainen. Jos vuotoja esiintyy, ota yhteyttä lähimpään Samsungin huoltoon tai vesiliitäntän asentajaan.

1. Löysää ja irrota jääkaapin vesiputken **puristusmutteri (a)** ja aseta se vedensuodattimen letkuun.
2. Kiinnitä vedensuodattimen letku ja vesiputki toisiinsa kiristämällä **puristusmutteri (a)**.
3. Avaa vedensyötön pääventtiili ja varmista, että vuotoja ei esiinny.
4. Jos vuotoja ei esiinny, laske vettä noin 10 litraa tai 6-7 minuuttia ennen jääkaapin käytön aloittamista, jotta vedensuodatusjärjestelmässä olevat epäpuhtaudet huuhtoutuisivat pois.
5. Kiinnitä vesiputki kiinnikkeellä tiskialtaaseen tai seinään.

### ⚠ HUOMIO

- Älä väännä vesiputkea liian kireälle. Varmista, ettei putki ole taipunut, puhjennut tai litistynyt.
- Älä kiinnitä vesiputkea mihinkään jääkaapin osaan. Tämä saattaa vaurioittaa jääkaappia.

### 📄 HUOM.

Jos jääkaappi on siirrettävä uuteen paikkaan vesiliitäntän kytkennän jälkeen, varmista, että liitäntän liitoskohta pysyy suorassa.

## Käänteisosmoosia käyttävä vedensuodatusjärjestelmä

Vesijohdosta käänteisosmoosia käyttävään vedensuodatusjärjestelmään tulevan veden paineen on oltava 241-827 kPa.

Käänteisosmoosia käyttävästä vedensuodatusjärjestelmästä jääkaapin kylmävesiputkeen tulevan veden paineen on oltava vähintään 276 kPa. Jos vedenpaine on määriteltyä pienempi:

- Tarkista, onko käänteisosmoosijärjestelmän sakkasuodatin tukossa. Vaihda suodatin tarvittaessa.
- Täytä käänteisosmoosijärjestelmän vesisäiliö vedellä.
- Jos jääkaapissa on vedensuodatin, se voi käänteisosmoosijärjestelmän kanssa käytettynä alentaa vedenpainetta. Poista vedensuodatin.

Pyydä lisätietoja tai tilaa huolto LVI-alan ammattilaiselta.

### HUOM.

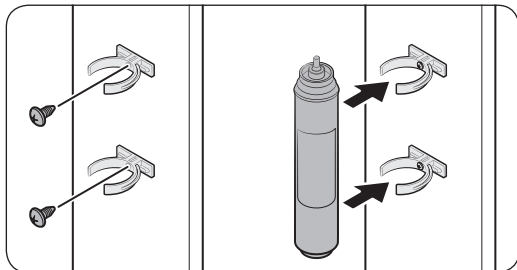
VESISUODATIN ON ASENNETTAVA.

- Varmista, että vesisuodatin asennetaan.
- Jos vesisuodatinta ei asenneta, vedensyöttöön voi joutua jatkuvasti hienojakoisia vierasaineita (hiekkaa, kalkkia), jotka voivat aiheuttaa vikoja vedensyöttöjärjestelmässä.

### Uuden suodattimen tilaaminen

Kun haluat ostaa uuden vedensuodattimen (osan tyyppi: **HAFEX/EXP**), ota yhteyttä lähimpään Samsungin huoltoon.

### Vedensuodattimen asentaminen paikalleen

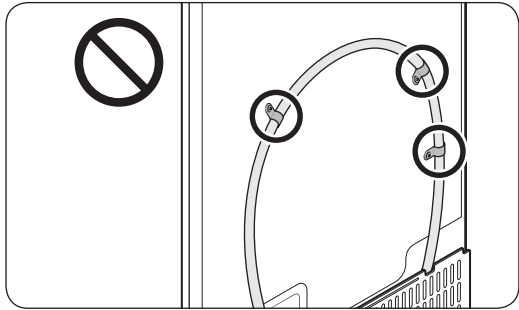


1. Aseta **kiinnikkeet** (2 kpl) soveltuviin paikkoihin esimerkiksi pesualtaan alle. Ruuvaa **kiinnikkeet** tiiviisti paikoilleen.
2. Aseta **vedensuodatin** oikeassa suunnassa ylä- ja alakiinnikkeisiin. Varmista, että **vedensuodatin** on pystysuorassa.

### HUOM.

Jos suodatin asennetaan vaakasuoraan, siihen saattaa jäädä vettä. Tästä syystä suosittelemme pystysuoraan asentamista.

# Asentaminen



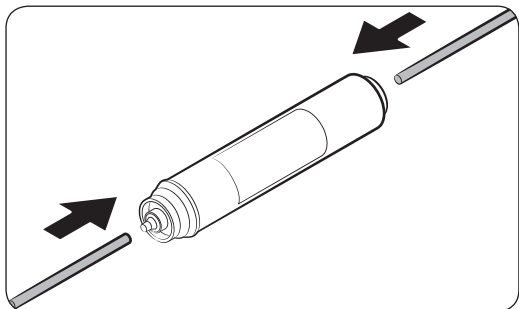
## ⚠ HUOMIO

Älä kiinnitä vedensuodatinta mihinkään jääkaapin osaan. Tämä saattaa vaurioittaa jääkaappia.

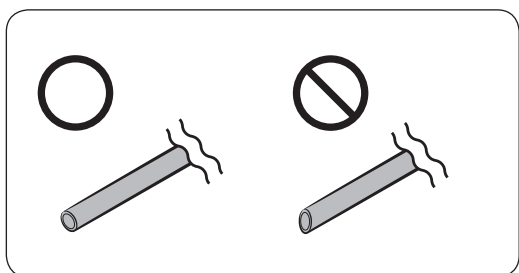
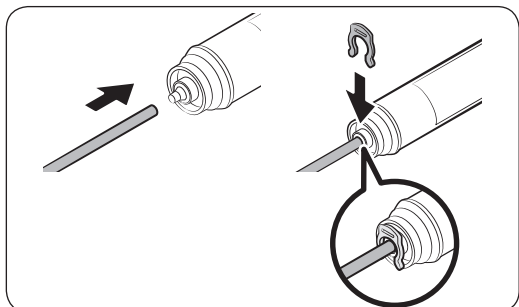
## Vedensuodattimen vaihtaminen (vain soveltuviissa malleissa)

### ⚠ HUOMIO

- Älä käytä ulkopuolisten valmistamia vedensuodattimia. Käytä vain Samsungin toimittamia tai hyväksymiä suodattimia.
- Hyväksymättömät suodattimet voivat vuotaa, vaurioittaa jääkaappia ja aiheuttaa sähköiskun. Samsung ei vastaa mistään sellaisista vahingoista, jotka johtuvat ulkopuolisten valmistamista vedensuodattimista.
- Vedensuodattimen vaihdon ilmaisin (🔔) vilkkuu muistutuksena siitä, että vedensuodatin on vaihdettava.



1. Katkaise päävedensyöttö.
2. Kiinnitä vesijohto suodattimen päässä olevaan tuloaukkoon.
3. Kiinnitä annosteluputki suodattimen syöttöaukkoon.



**📄 HUOM.**

- Jos olet juuri asentanut uuden suodattimen, veden annostelijasta voi roiskua hieman vettä. Tämä johtuu siitä, että vesiputkessa on ilmaa.
- Suodattimen vaihdon yhteydessä jääkaapista saattaa tippua vettä lattialle. Jos näin käy, pyyhi vesi pois kuivalla liinalla.

4. Tarkista, ettei vuotoja esiinny. Jos vuotoja ei ole, kiinnitä putket kiinnikkeillä.
5. Aseta vedensuodatin paikalleen ja kiinnitä se kiinnikkeillä.
6. Nollaa vedensuodattimen vaihtohälytys. (Lisätietoja on ”**Vedensuodattimen vaihtohälytyksen nollaaminen tai sivuuttaminen**” -osion sivulla 47.)
7. Kun suodatin on vaihdettu, huuhtelee epäpuhtaudet pois vesiputkesta 10 litralla vettä (tai laske vettä 6-7 minuuttia).

**⚠️ HUOMIO**

Kun säädät vesiputken pituutta, varmista, että leikkauspinta on oikeassa kulmassa. Näin on tehtävä vuotojen estämiseksi.

# Asentaminen

---

## VAIHE 8 Käyttöönotto

---

Seuraavien vaiheiden jälkeen jääkaapin tulisi olla täydessä toimintakunnossa.

1. Käynnistä jääkaappi kiinnittämällä virtajohto pistorasiaan.
2. Avaa ovi ja varmista, että sisävalo syttyy.
3. Aseta lämpötila kylmimpään asetukseen ja odota noin tunti. Pakastin huurtuu hieman ja moottori käy tasaisesti.
4. Odota, kunnes jääkaappi on asetetussa lämpötilassa. Nyt jääkaappi on käyttövalmis.

## VAIHE 9 Lopputarkastus

---

Kun asennus on tehty, varmista seuraavat:

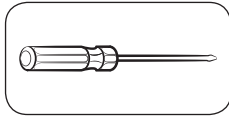
- Jääkaapin johto on kiinnitetty pistorasiaan ja maadoitus on tehty oikein.
- Jääkaappi on asennettu tasaiselle, suoralle alustalle, ja jääkaapin ja seinän tai asennuskalusteen välissä on riittävän leveä rako.
- Jääkaappi on suorassa ja vankasti lattiaa vasten.
- Oven voi avata ja sulkea esteettä, ja sisävalo syttyy automaattisesti, kun ovi avataan.

## Oven irrottaminen sisäänvientä varten

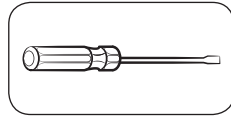
Jos jääkaappi ei mahdu sisään ovesta, noudata näitä ohjeita:

### Tarvittavat työkalut (eivät sisälly toimitukseen)

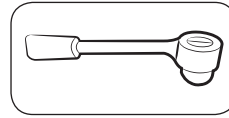
Ovi irrotetaan näillä työkaluilla:



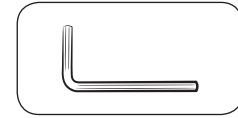
Ristipääruuvimeisseli



Litteäpäinen ruuvimeisseli

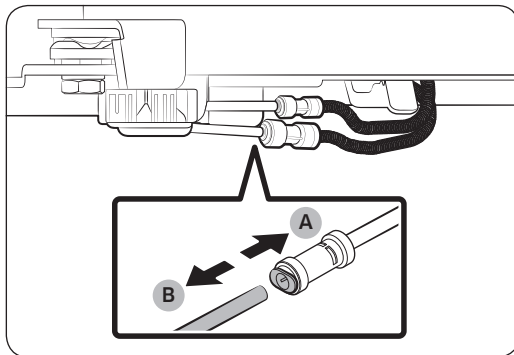
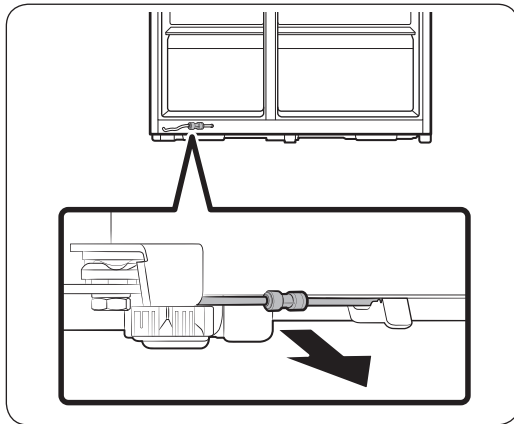


Hylsyavain (10 mm)



Kuusiokoloavain (5 mm)

### Katkaise vedensyöttö



1. Vedä vesiputki eteen jääkaapin takaa alhaalta.

#### **HUOM.**

Jääkaapin vesiputki yhdistää vesijohdon ja jääkaapin vedensuodatusjärjestelmän letkut toisiinsa.

2. Irrota letkut pitämällä rengasta (A) painettuna, ja irrota vesiletku (B).

#### **HUOMIO**

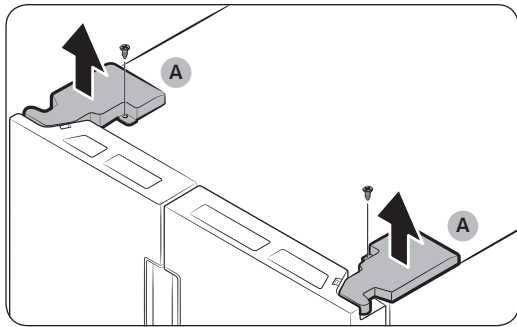
Älä paina sovitinta liian voimakkaasti. Se voi mennä rikki.

# Asentaminen

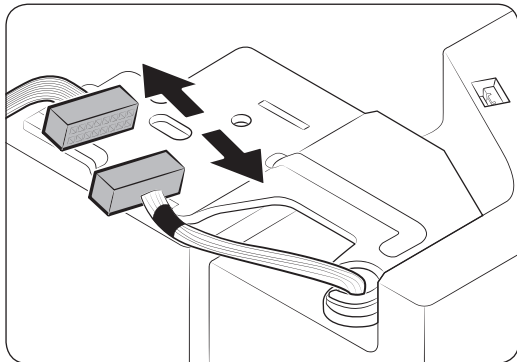
## Irrota ovet

### ⚠ HUOMIO

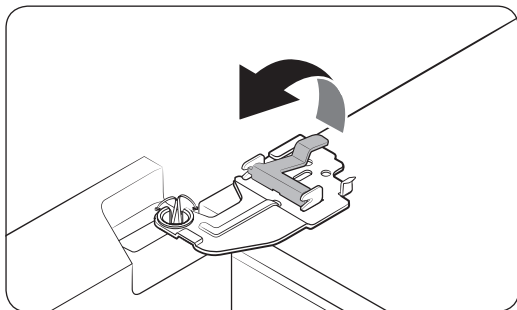
Ovi saattaa pudota ja vaurioitua missä tahansa näiden ohjeiden vaiheessa. Jotta onnettomuuksilta vältyttäisiin, ole erityisen varovainen, kun noudatat näitä ohjeita.



1. Ruuvaa molempien ovien yläosassa olevat **saranoiden suojukset (A)** auki ristipääruuvimeisselillä.
2. Löysää saranat avaamalla ovet ja irrota saranoiden suojukset. Sulje ovet, kun suojukset on irrotettu.



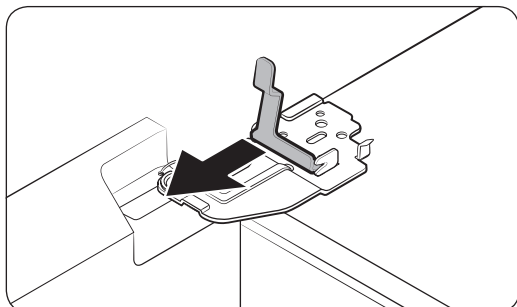
3. Kytke johtosarja irti.



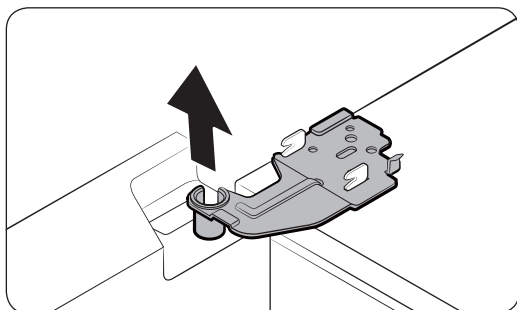
4. Nosta kiinnikettä varovasti.

### 📄 HUOM.

Älä nosta kiinnikettä väkisin, jotta se ei vaurioituisi etkä satuttaisi itseäsi.



5. Irrota kiinnike vetämällä sitä.



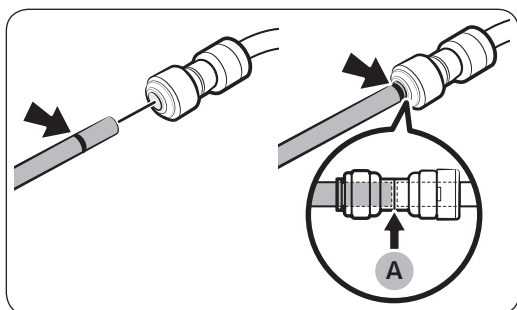
6. Avaa ovea 90 astetta. Kannattele ovea ja irrota sarana.

**⚠ HUOMIO**

Jos et kannattele ovea saranaa irrottaessasi, ovi saattaa pudota ja aiheuttaa vammoja.

### Kytke vesiletkut takaisin paikoilleen

Kytke vesiletkut takaisin paikoilleen, kun jääkaappi on tuotu sisälle.



A. Läpinäkyvän sovittimen keskiosa

**⚠ HUOMIO**

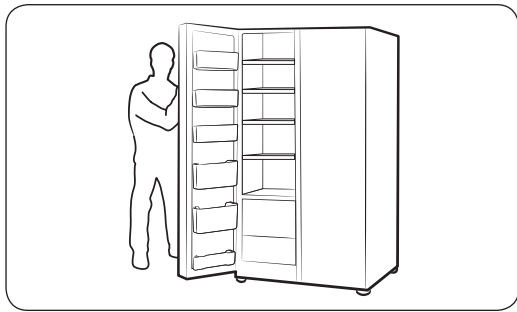
- Varmista, että vesiletkut kytetään niiden värin mukaisesti.
- Vuotojen estämiseksi vesiletkut on työnnettävä kokonaan läpinäkyvän sovittimen keskiosaan.
- Liitettyäsi vesiletkut takaisin paikoilleen, työnnä ne kaapin alle ja ripusta ne koukkuun.

# Asentaminen

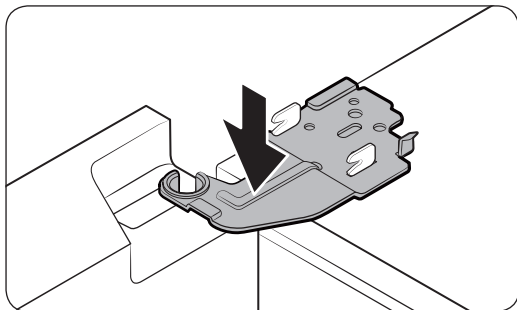
## Kiinnitä ovet takaisin paikoilleen

### ⚠ HUOMIO

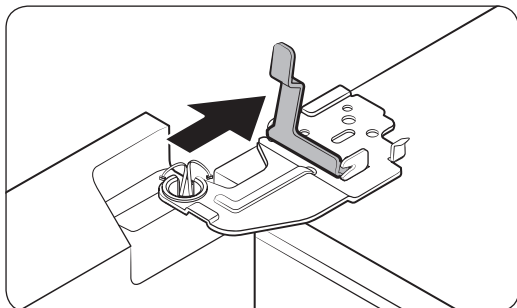
- Ennen kuin kiinnität ovet takaisin paikoilleen, varmista, että kaikki sähköliittimet on kytketty oikein.
- Pakastimen ovi on kiinnitettävä ennen jääkaapin ovea.
- Kun irrotat ovea, varo, ettei se kaadu päällesi.
- Varo naarmuttamasta.



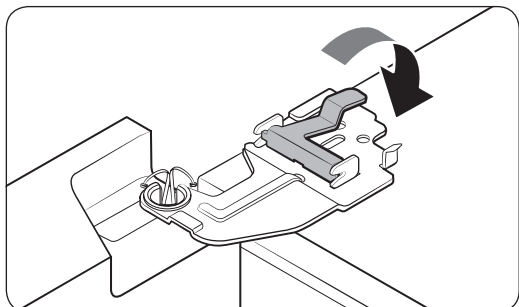
1. Kannattele pakastimen ovea ja kiinnitä se jääkaapin alaosassa olevaan saranaan.



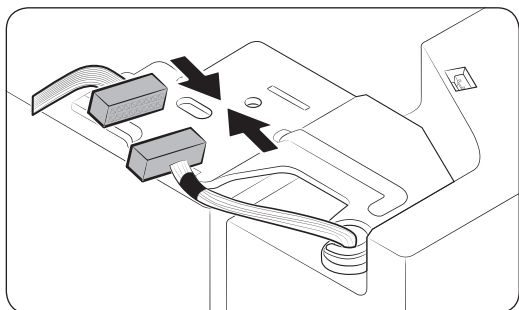
2. Aseta sarana paikalleen ja kiinnitä se ovessa olevaan aukkoon.



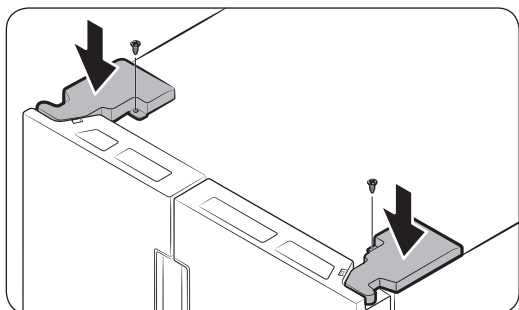
3. Aseta kiinnike nuolen osoittamaan suuntaan.



4. Paina kiinnikettä kuvassa näytetyllä tavalla.



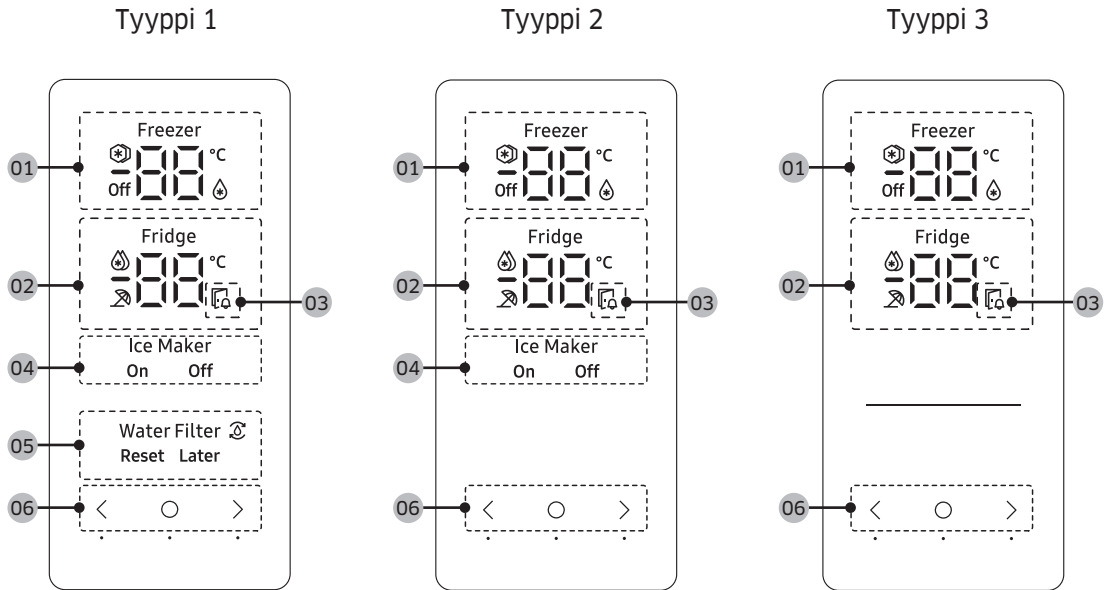
5. Kiinnitä johtosarja paikalleen.



6. Aseta saranoiden suojusten etuosa paikalleen ja kiristä ruuvit. Käytä ristipääruuvimeisseliä.

# Toiminnot


## Toimintopaneeli



### Toiminnot

<b>01</b> Pakastimen merkkivalo	<ul style="list-style-type: none"> <li>Näyttää pakastimen nykyisen tai asetetun lämpötilan.</li> <li>☼ ilmaisee, että Tehopakastus -toiminto on päällä.</li> <li>💧 osoittaa, että jääkaappi toimii Jääkaappi -tilassa.</li> <li><b>Off</b> osoittaa, että jääkaappi on pois päältä.</li> </ul>
<b>02</b> Jääkaapin merkkivalo	<ul style="list-style-type: none"> <li>Näyttää jääkaapin nykyisen tai asetetun lämpötilan.</li> <li>💧 ilmaisee, että Tehojäähdytys -toiminto on päällä.</li> <li>🌙 ilmaisee, että Loma -toiminto on päällä.</li> </ul>
<b>03</b> Oven avaamisen ilmaisin	Kuulet äänimerkin ja tämä merkkivalo vilkkuu, jos ovi on auki yli 2 minuuttia.
<b>04</b> Jääpalakoneen merkkivalo	<ul style="list-style-type: none"> <li>Näyttää jäänvalmistuksen tilan.</li> <li>Jääpalakone on otettava käyttöön, jotta jäätä voidaan valmistaa.</li> </ul>
<b>05</b> Water Filter (Vedensuodatin) -ilmaisin	<ul style="list-style-type: none"> <li>🔄 osoittaa, että vedensuodatin on vaihdettava.</li> <li>Kun näet 🔄-kuvakkeen, voit vaihtaa vedensuodattimen ja nollata vedensuodattimen vaihtohälytyksen tai sivuuttaa hälytyksen ja vaihtaa suodattimen myöhemmin. (Katso lisätietoja "Vedensuodattimen vaihtohälytyksen nollaaminen tai sivuuttaminen" -osion sivulta 47.)</li> </ul>



## 06 Painikkeet

- Kun näyttö on sammuneena, napauta mitä tahansa painiketta herättääksesi sen.
- Käytä painiketta  valitaksesi jääkaapin tai pakastimen, ja painiketta < tai > valitaksesi halutun lämpötilan tai toiminnon valittuna olevalle osastolle.



### HUOM.

- Ohjauspaneeli on suunniteltu pysymään piilossa, kun jääkaappi ei ole käytössä. Se aktivoituu ja syttyy, kun avaat oven tai napautat painikkeita.
- Jos ovi on auki 5 minuuttia, sisävalo vilkkuu 5 sekuntia ja sammuu sitten. Näin ilmoitetaan kuulovammaisille käyttäjille, että laitteen ovi on auki. Tämä on osa laitteen normaalia toimintaa.

### Halutun lämpötilan tai toiminnon asettaminen

1. Napauta mitä tahansa painiketta (<,  tai >) herättääksesi näytön.
  - Tämä vaihe ei ehkä koske joitakin malleja.
2. Napauta  valitaksesi jääkaapin tai pakastimen.
  - Valitun osaston merkkivalo vilkkuu.
  - Celsiusasteiden symboli (°C) ei vilku.
3. Napauta painiketta < tai > valitaksesi halutun lämpötilan tai toiminnon.
  - Katso taulukko kunkin osaston käytettävissä olevista valinnoista.

## Fridge (Jääkaappi)

- Käytettävissä olevat valinnat:  (Tehojäähdytys) ↔ 1 °C ↔ 2 °C ↔ 3 °C ↔ 4 °C ↔ 5 °C ↔ 6 °C ↔ 7 °C ↔  (Loma)
- Tehojäähdytys nopeuttaa jäähdytystä käyttämällä suurinta puhallinnopeutta. Jääkaappi käy täydellä puhallinnopeudella kaksi ja puoli tuntia ja palaa sen jälkeen takaisin aiempaan lämpötilaansa.
- Jos lähdet lomalle tai työmatkalle tai jos et aio käyttää jääkaappia pitkään aikaan, käytä Loma -tilaa. Jääkaapin lämpötila pidetään alle 15 °C:ssa, mutta pakastin toimii aiempien asetusten mukaisesti.

# Toiminnot

## Freezer (Pakastin)

- Käytettävissä olevat valinnat: (Tehopakastus) ↔ -23 °C ↔ -22 °C ↔ -21 °C ↔ -20 °C ↔ -19 °C ↔ -18 °C ↔ -17 °C ↔ -16 °C ↔ -15 °C ↔ (Jääkaappi) ↔ **Off**
- Tehopakastus nopeuttaa pakastusta käyttämällä suurinta puhallinnopeutta. Pakastin käy täydellä nopeudella 50 tuntia ja palaa sen jälkeen aiempaan lämpötilaansa. Jos haluat pakastaa suuren määrän ruokaa, ota Tehopakastus käyttöön vähintään 20 tuntia ennen pakastamista.
- Jos valitset (Jääkaappi), pakastin toimii jääkaappina ja lämpötila-asetus muuttuu 3 °C asteeseen.
- Jos valitset **Off**, pakastin kytkeytyy pois päältä.
- Tyhjennä jääsäiliö ennen kuin valitset (Jääkaappi) tai **Off**. 15 sekuntia siitä kun olet valinnut (Jääkaappi) tai **Off**, jääpalakone alkaa annostella mahdollista jääsäiliöön jäänyttä jäätä.

### **VAROITUS**

- Älä laita nestettä sisältävää lasipulloa pakastimeen sen ollessa Jääkaappi-tilassa. Kun valitset Jääkaappi -tilan ja pakastin palaa pakastin-tilaan, pullon sisältämä neste jäätyy, mikä voi aiheuttaa lasipullon halkeamisen ja purkautumisen pakastimessa.
- Muista poistaa pakastetut ruoat pakastimesta ennen kuin valitset Jääkaappi -tilan. Pakastetut ruoat sulavat ja pilaantuvat lämpötilan noustessa.
- Muista poistaa ruoat, joita et halua pakastaa ennen kuin poistat Jääkaappi -tilan käytöstä ja käytät pakastinta pakastukseen.

### **HUOM.**

- Kun käytät Tehopakastus -toimintoa, jääkaapin energiankulutus kasvaa. Muista ottaa toiminto pois päältä ja palauttaa pakastin takaisin haluamaasi lämpötilaan, kun et enää tarvitse sitä.
- Kun pakastin on pois päältä, sen lämpötila pidetään alle 15 °C:ssa, mutta jääkaappi toimii aiempien asetusten mukaisesti.
- Älä säilytä ruokaa tai juomia jääkaapissa, kun pakastimen asetus on **Off**.
- Jos aiot käyttää pakastinta pakastin-tilassa, suosittelemme käyttämään muoviasiatioita ruoan, erityisesti vihannesten, säilyttämiseen.

4. Odota 5 sekuntia valintasi vahvistamista.
  - Valitun osaston merkkivalo lakkaa vilkkumasta.

### **HUOM.**

Tehojäähdytys ja Tehopakastus kuluttavat tavallista enemmän sähköä.

---

## Jääpalakoneen käynnistäminen ja sammuttaminen

---

Voit käynnistää pakastimen jääpalakoneen tai sammuttaa sen.

1. Napauta mitä tahansa painiketta (<, ○ tai >) herättääksesi näytön.
  - Tämä vaihe ei ehkä koske joitakin malleja.
2. Napauta painiketta ○, kunnes jääpalakoneen merkkivalo alkaa vilkkua.
3. Käynnistä tai sammuta jääpalakone painikkeella < tai >.
  - Käynnistä se napauttamalla painiketta <.
  - Sammuta se napauttamalla painiketta >.
4. Odota 5 sekuntia valintasi vahvistumista tai vahvista napauttamalla ○.
  - Jääpalakone -merkkivalo lakkaa vilkkumasta.

## Vedensuodattimen vaihtohälytyksen nollaaminen tai sivuuttaminen

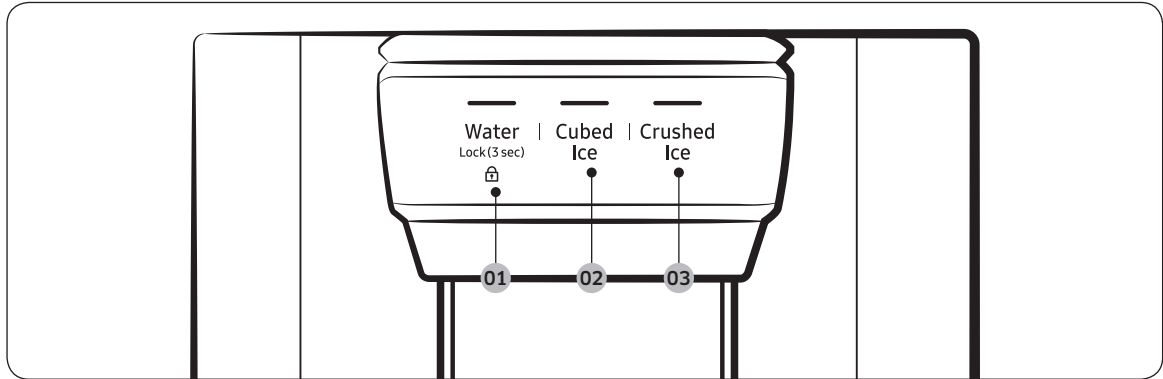
---

Vedensuodattimen vaihdon ilmaisin (🔊) vilkkuu muistutuksena siitä, että vedensuodatin on vaihdettava. Kun näet -kuvakkeen, voit vaihtaa vedensuodattimen ja nollata vedensuodattimen vaihtohälytyksen tai sivuuttaa hälytyksen, jos haluat vaihtaa suodattimen myöhemmin.

1. Napauta mitä tahansa painiketta (<, ○ tai >) herättääksesi näytön.
  - Tämä vaihe ei ehkä koske joitakin malleja.
2. Napauta ○, kunnes Vedensuodatin -ilmaisin vilkkuu.
3. Napauta < tai > valitaksesi **Reset (Palautus)** tai **Myöhemmin**.
  - Jos olet vaihtanut vedensuodattimen, napauta < nollataksesi vedensuodattimen vaihtohälytyksen.
  - Jos haluat vaihtaa vedensuodattimen myöhemmin ja sivuuttaa hälytyksen, napauta >.
4. Odota 5 sekuntia valintasi vahvistumista tai vahvista napauttamalla ○.
  - Vedensuodatin -ilmaisin lakkaa vilkkumasta.

# Toiminnot

## Annostelupaneeli (vain soveltuvissa malleissa)



**01** Water (Vesi) / Lock (Lukitus)

**02** Cubed Ice (Jääpalat)

**03** Crushed Ice (Jääsora)

**01** Vesi / Lukitus (3 s)

Water (Vesi)	Annostelee kylmää vettä painamalla <b>Water (Vesi)</b> -painiketta. Toimintoa vastaava ilmaisin syttyy.
Lock (Lukitus) (annostelupaneeli/ annosteluvipu)	<p>Voit estää annostelupaneelin painikkeiden ja annosteluvivun painamisen painamalla <b>Water (Vesi)</b> -painiketta yli 3 sekuntia.</p> <p>Jos pidät painiketta uudelleen painettuna yli 3 sekuntia, annostelijan lukitus otetaan pois käytöstä.</p> <p><b>HUOM.</b></p> <p>Annostelupaneelin <b>Lock (Lukitus)</b> -painikkeen painaminen ei vaikuta pääpaneelin säätimiin. Voit lukita pääpaneelin käyttämällä sen Ohjauslukitus -toimintoa.</p>

**02** Jääpalat

Cubed Ice (Jääpalat)	Annostelee jääpaloja painamalla <b>Cubed Ice (Jääpalat)</b> -painiketta. Toimintoa vastaava ilmaisin syttyy.
----------------------	--

**03** Jääsora

Crushed Ice (Jääsora)	Paina <b>Crushed Ice (Jääsora)</b> annostellaksesi jääsora. Toimintoa vastaava ilmaisin syttyy.
-----------------------	---

## Erikoisominaisuudet

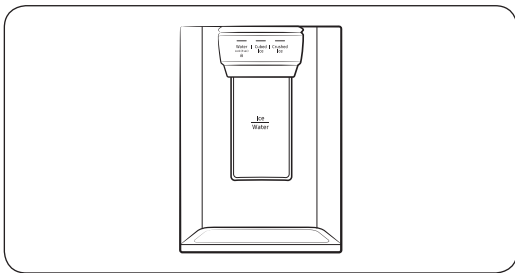
Jääkaapissa on käyttäjän avuksi tarkoitettuja laitteita.

### Veden-/jääpalanannostelija (vain soveltuvissa malleissa)

Annostelijan avulla voit annostella vettä joko jäillä tai ilman.

Veden annostelijassa on 3 asetusta: kylmä vesi, jääpalat ja jääsora. Annostele kylmää vettä painamalla annostelupaneelin **Water (Vesi)** -painiketta. Aseta vesilasi annostelijan alle ja paina annosteluvipua.

Veden ja jään annosteleminen



1. Kun jääpalakone on käytössä, valitse jään tyyppi painamalla **Cubed Ice (Jääpalat)** - tai **Crushed Ice (Jääsora)** -painiketta.
2. Aseta vesilasi annostelijan alle ja paina **annosteluvipua** lasilla. Annostelijasta tulee jäätä.
3. Valitse vesi painamalla **Water (Vesi)** -painiketta.
4. Paina **annosteluvipua** lasilla. Annostelijasta tulee vettä.

### HUOM.

- Annostelija lopettaa annostelun, jos painat annosteluvipua noin 1 minuutin. Voit annostella lisää vettä vapauttamalla vivun ja painamalla sitä uudelleen.
- Varmista, että lasi on kohdistettu annostelijaan oikein, jottei vesi läikkyisi.
- Jos veden annostelijaa ei käytetä 2-3 päivään, annostelijasta tuleva vesi voi maistua tai haista oudolta. Kyseessä ei ole vika. Kaada ensimmäiset 1-2 vesilasillista pois.

### Jääpalakone (vain soveltuvissa malleissa)

Jääkaapissa on sisäänrakennettu jääpalakone, joka annostelee jäätä automaattisesti, jotta voisit lisätä jääpaloja tai jääsoraa suodatettuun veteen.

Jäänvalmistus

Kun jääkaappi on asennettu ja kytketty sähköverkkoon, varmista näitä ohjeita noudattamalla, että jäänvalmistus sujuu oikein ja että jässäiliössä on aina jäätä:

1. Anna jääkaapin toimia vähintään 24 tuntia varmistaaksesi optimaalisen toiminnan.
2. Annostele ensimmäiset 4-6 jääpalaa lasiin.
3. Odota vielä 8 tuntia ja annostele 4-6 jääpalaa.
4. Odota sitten 16 tuntia ja annostele ensimmäinen täysi lasi jäitä.

# Toiminnot

## HUOM.

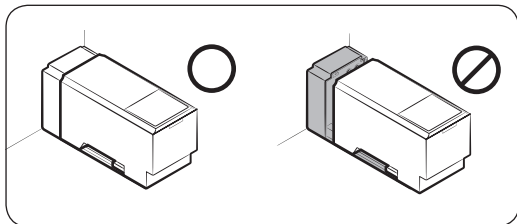
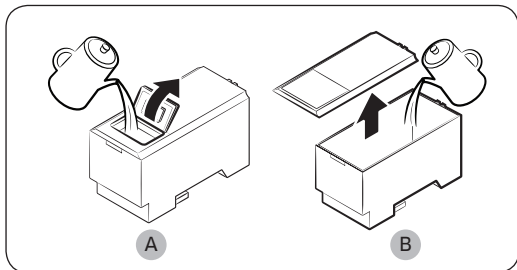
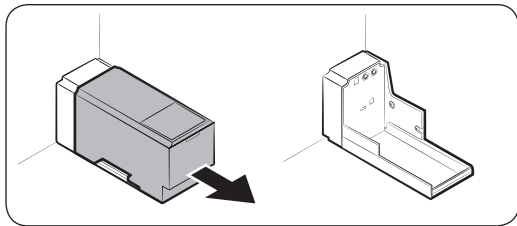
- Jos käytät kaikki jäät kerralla, odota 8 tuntia, ennen kuin annostelet ensimmäiset 4-6 palaa. Tämä varmistaa, että jässäiliö täyttyy oikein.
- Nopeasti valmistuvat jääpalat voivat näyttää valkoisilta, ja tämä on täysin normaalia.

## HUOMIO

Jakele jää kupin koon mukaisesti.

- Jos jakelet liian suuria määriä, jäätä voi pudota lattialle ja se voi aiheuttaa henkilövamman.
- Jää voi kertyessään tukkia jääkourun.

Vesisäiliön täyttäminen (vain soveltuvissa malleissa)



Kun käytät laitetta ensimmäistä kertaa, puhdista vesisäiliö sisältä ja kuivaa se hyvin.

1. Pidä kiinni molemmista säiliön edessä olevista tartuntakohdista ja liu'uta se ulos kuvan osoittamalla tavalla.
  2. Avaa suojuksen etukansi (A) tai koko suojus (B) ja kaada säiliöön enintään 5 litraa vettä.
- ## HUOMIO
- Älä täytä yli enimmäisrajan. Muutoin vesi vuotaa yli.
  - Käytä laitteessa vain juomakelpoista vettä.
3. Aseta vesisäiliö takaisin paikalleen ja kiinnitä se annostelumekanismiin. Varmista, että säiliön etuosa (jossa etukansi on) on edessä.

## HUOMIO

- Varmista, että vesisäiliö mahtuu hyllylle. Muutoin säiliö ei saata toimia oikein.
- Älä käytä jääkaappia asettamatta vesisäiliötä paikalleen. Laitteen jäähdytyskyky voi heiketä.
- Lisää säiliöön vain juomakelpoista vettä, esimerkiksi mineraalivettä tai puhdistettua vettä. Älä käytä muita nesteitä.
- Siirrä täytettyä säiliötä varovasti. Jos säiliö putoaa, se voi aiheuttaa henkilövahinkoja.

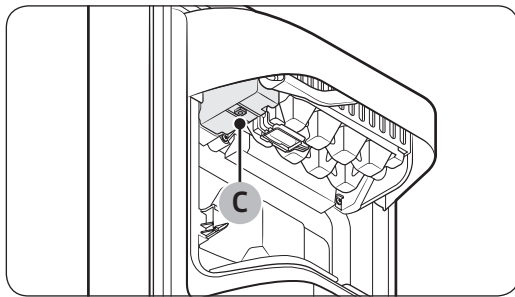
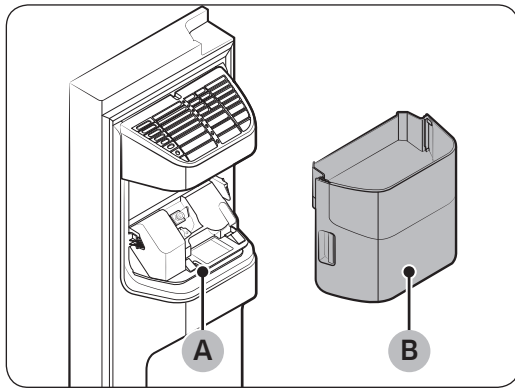
- Älä yritä purkaa laitteen sisäistä pumppua itse. Jos sisäinen pumppu vaurioituu tai irtoaa vesisäiliöstä, annostelija ei toimi.

### Ensimmäisellä käyttökerralla

- Paina annostelijan vipua 10 sekuntia ilman poistamiseksi vedensyöttöjärjestelmän letkuista.
- Kaada ensimmäiset kuusi vesilasillista pois epäpuhtauksien poistamiseksi vedensyöttöjärjestelmästä.

### Jäänvalmistus (vain soveltuvissa malleissa)

Jääkaapissa on sisäänrakennettu jääpalakone, joka annostelee jäätä automaattisesti, jotta voisit lisätä jääpaloja tai jääsoraa suodatettuun veteen.



Jos annostelijasta ei tule jäitä, tarkista ensin, tekeekö jääpalakone jäitä.

Jääpalakoneen tarkistaminen

1. Kannattele jääpalakoneen säiliötä (B) varovasti molemmin käsin ja irrota se jääkourusta (A).
2. Tarkista, onko jääpalakoneen säiliössä jäitä.
3. Paina jääpalakoneen pohjassa olevaa painiketta (C). Laite antaa äänimerkin (kellonsoitto), kun painat painiketta.
4. Jos jääpalakone toimii oikein, kuulet toisen äänimerkin.

#### HUOM.

Jos ongelma jatkuu, ota yhteyttä vesiliitännän asentajaan tai lähimpään Samsungin huoltoon.

#### HUOMIO

- Älä paina painiketta toistuvasti, jos lokero on täynnä jäätä tai vettä. Vesi voi tulla lokeron yli tai jää voi jumiutua laitteeseen.
- Kun jääkaappi käynnistyy uudelleen sähkökatkoksen jälkeen, jääpalakoneen säiliössä saattaa olla sulaneita ja kiinni juuttuneita jääpaloja, ja nämä voivat aiheuttaa laitevirian. Voit välttää tältä tyhjentämällä jääpalakoneen säiliön ennen jääkaapin käyttöä.
- Jotta jääpalakoneen säiliö ei putoaisi, pidä siitä kiinni molemmin käsin, kun irrotat sitä tai asetat sitä takaisin paikalleen.

# Toiminnot

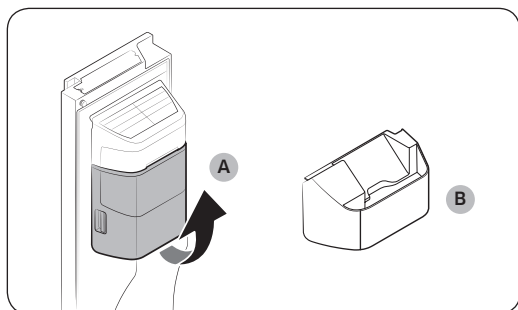
---

- Älä anna lasten roikkua jääpalanannostelijassa tai jääpalakoneen säiliössä tai leikkiä niillä. He voivat satuttaa itsensä.
- Älä työnnä sormiasi tai mitään esineitä laitteen annosteluaukkoon tai jääkouruun. Tämä voi aiheuttaa henkilö- tai omaisuusvahinkoja.

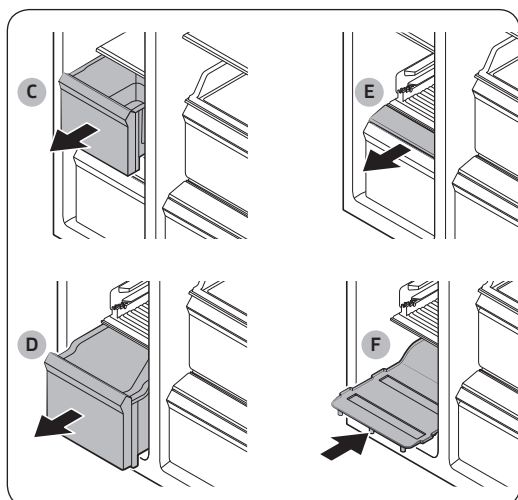
## HUOM.

- Jos poistat jääpalakoneen säiliön, jääpalakoneen ON (KÄYTÖSSÄ)-ilmaisimien alkuun alkaa vilkkua.
- Jääpalakoneen säiliön poistaminen ei vaikuta jääkaapin lämpötilaan tai mekaanisiin ominaisuuksiin.
- Ilmoitettu pakastustilan määrä on mitattu pakastimen lokeron ja alahyllyn ollessa paikoillaan ilman jääpalakonetta ja ala- ja ylälokeroita.

## Säilytystilan lisääminen (vain soveltuviissa malleissa)



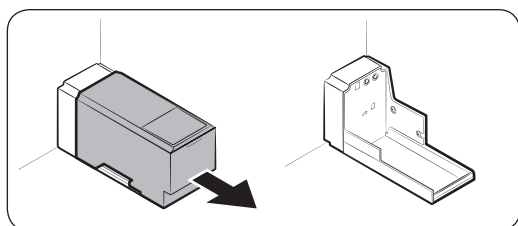
Jos et käytä jääpalakonetta ja tarvitset lisää säilytystilaa, voit poistaa jääpalakoneen säiliön (A). Aseta tämän jälkeen pakastimen lokero (valinnainen) (B) jääpalakoneen säiliön paikalle.



Saat lisää tilaa poistamalla ylälokero (C), alalokeron (D) ja alalokeron suojuksen (E). Aseta sen jälkeen laitteen mukana toimitettu alahylly (F) paikalleen.

### HUOM.

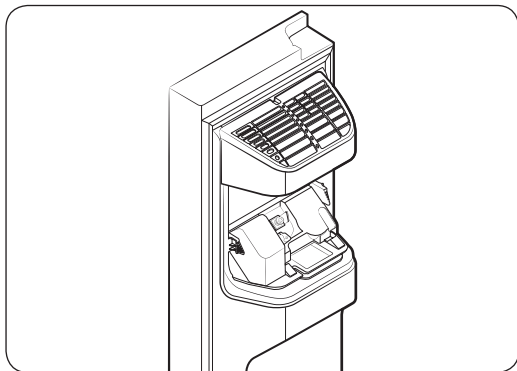
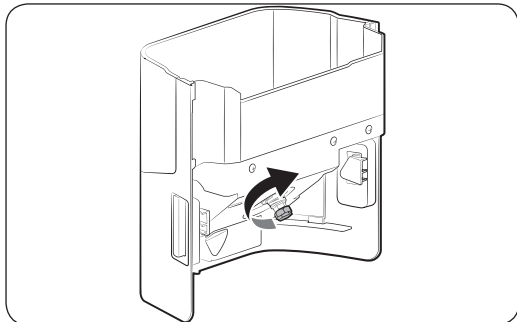
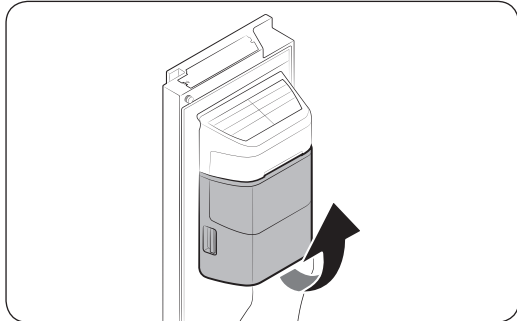
- Lokeroiden poistaminen ei vaikuta pakastimen lämpötilaan tai käyttöön.
- Ilmoitettu pakastustilan määrä on mitattu alahyllyn ollessa paikallaan ilman ylälokeroa, alalokeroa ja alalokeron suojusta.



Jos tarvitset lisää tilaa, poista vesisäiliö ja käytä sen jättämää tilaa pakastamiseen.

# Toiminnot

## Jääpalakoneen säiliö



Jos et annostele jäitä pitkään aikaan, säiliöön saattaa muodostua jääkokkareita. Jos näin käy, irrota jääpalakoneen säiliö ja tyhjennä se.

1. Jääpalakoneen säiliö irrotetaan nostamalla sitä varovasti ja vetämällä se hitaasti ulos pitämällä samalla molemmin käsin kiinni tartuntakohtista.
2. Irrota jääpalakoneen säiliö ja tyhjennä se.
3. Kun olet valmis, käännä säiliön takana olevaa ohjainkahvaa 90 astetta ja aseta säiliö takaisin paikalleen. Varmista, että kuulet napsahduksen merkinä siitä, että säiliö on tiiviisti paikoillaan.

### ⚠ HUOMIO

- Älä käytä liikaa voimaa, kun käsittelet säiliön suojusta. Suojus voi mennä rikki.
- Älä sulje ovea liian voimakkaasti. Jääpalakoneesta saattaa läikkyä vettä.
- Jos lattialle tippuu jäätä tai vettä, puhdista lattia, jotta henkilövahinkoja ei pääsisi tapahtumaan.
- Älä anna lasten leikkiä veden annostelijalla tai jääpalakoneella, jottei onnettomuuksia ja henkilövahinkoja pääsisi tapahtumaan.
- Älä työnnä jääkouruun kättäsi tai mitään esineitä. Tämä voi aiheuttaa henkilövahinkoja tai laitevaurioita.

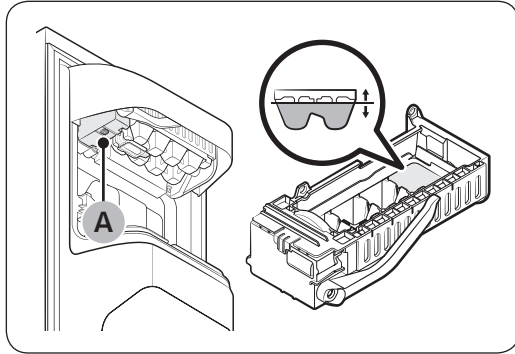
### 📖 HUOM.

- Jos jääpalakoneen ON (KÄYTÖSSÄ) -ilmaisain vilkkuu, irrota jääpalakoneen säiliö ja kiinnitä se takaisin paikalleen. Varmista, että se kiinnittyy tiiviisti paikalleen.
- On normaalia, että jääpalakoneesta kuuluu ääntä jäänvalmistuksen aikana.

- Kun ovi on auki, jääpalakone ja veden annostelija eivät toimi.

## Vedenpaine

Jos haluat tarkistaa, kuinka paljon vettä jääpalalokeroon virtaa, noudata seuraavia ohjeita.



1. Irrota jässäiliö.
2. Paina jääpalakoneen pohjassa olevaa painiketta (A). Jääpalalokero täyttyy tavallisesti vedestä muutamassa minuutissa.
3. Jos vettä on odotettua vähemmän, tarkista rakennuksen vedensyötön paine. Kyseessä ei ole vika.

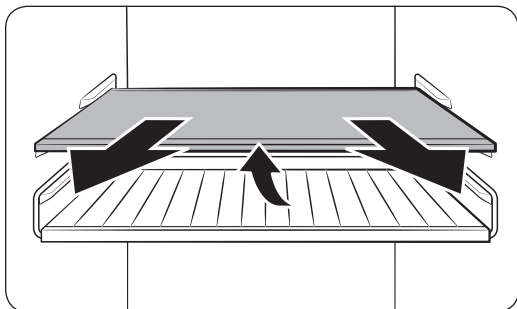
### ⚠ HUOMIO

- Jos lokero on täynnä vettä, älä paina jääpalakoneen pohjassa olevaa painiketta toistuvasti. Vesi voi tulvia lokeron yli tai jää voi jumiutua laitteeseen.
- Varmista, että jääpalakoneen säiliö on asetettu kunnolla paikalleen. Muutoin jääpalakone ei toimi.
- Irrota jääpalalokero sähkökatkoksen sattuessa. Vesi saattaa vuotaa yli.

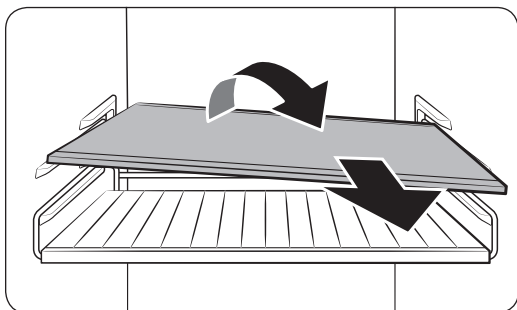
# Huolto

## Käsittely ja huolto

### Hyllyt (jääkaappi/pakastin) / Viiniteline (vain soveltuvissa malleissa)



1. Vedä hyllyä (tai viinitelinettä) hieman ulospäin. Nosta takaa ja vedä vielä ulospäin.

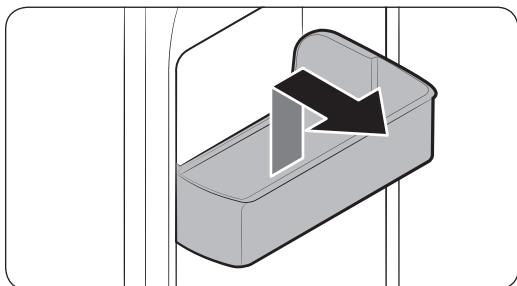


2. Käännä hyllyä (tai viinitelinettä) vinosti poistaaksesi sen.

#### ⚠ HUOMIO

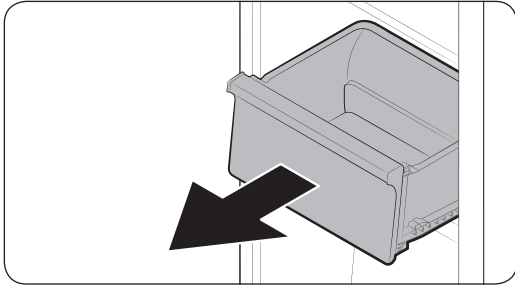
- Hyllyt on asetettava kunnolla paikoilleen. Älä aseta niitä ylösalaisin.
- Lasitölkkit voivat naarmuttaa lasihyllyjen pintaa.
- Älä aseta hyllyä viinitelineen paikalle. Tämä saattaa vaurioittaa jääkaappia. (Vain soveltuvissa malleissa.)

### Ovilokerot



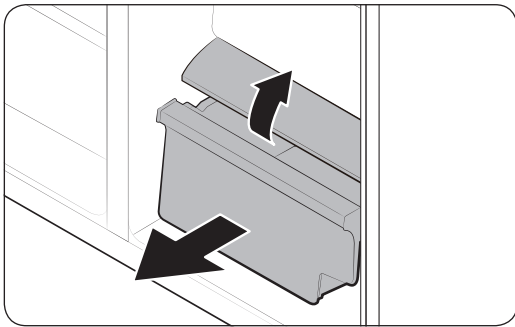
Irrota ovilokero pitämällä kiinni lokeron etureunoista ja nostamalla sitä varovasti.

## Lokerot



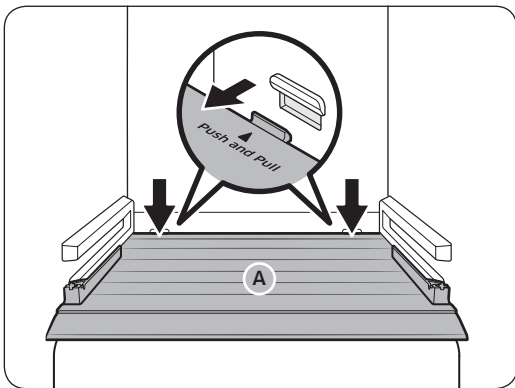
Nosta lokeron etuosaa varovasti ja liu'uta se ulos.

## Vihannesten/kuivaruokien ja lihan säilytyslokerot



Vihanneslokeron poistaminen jääkaapista ja kuivalokeron poistaminen pakastimesta

1. Poista ensin tarvittaessa lokeron vieressä olevat monitoimilokerot.
2. Jos jääkaapin vihannes-/kuivalokerossa on suojus (A), irrota se seuraavalla tavalla.
  - a. Vedä lokero puoliiksi ulos.
  - b. Vedä suojusta ja paina samalla takasivuja (kuvan mukaisesti).
3. Vedä vihannes-/kuivalokero varovasti ulos.



## Jääpalakoneen säiliö

Poista jääsäiliö sivun 54 Jääpalakoneen säiliö -osiossa annettujen ohjeiden mukaisesti.

# Huolto

---

## Puhdistaminen

---

### Sisä- ja ulkopinnat

#### VAROITUS

- Älä puhdista laitetta bentseenillä, ohenteilla, kodin puhdistusaineilla tai autonpesuaineilla, esimerkiksi Cloroxilla™. Ne voivat vaurioittaa jääkaapin pintaa ja aiheuttaa tulipalon.
- Älä suihkuta jääkaapin päälle vettä. Tämä voi aiheuttaa sähköiskun.
- Älä työnnä sormiasi tai mitään esineitä laitteen annosteluaukkoon.

Puhdista pistokkeen navoista ja liitäntäkohdista kaikki niihin kuulumattomat aineet (esimerkiksi pöly tai vesi) säännöllisesti kuivalla liinalla.

1. Irrota virtajohto pistorasiasta.
2. Käytä kostutettua, pehmeää ja nukkaantumatonta liinaa tai paperipyyhettä jääkaapin sisä- ja ulkopintojen puhdistamiseen.
3. Kuivaa lopuksi pinnat huolellisesti kuivalla liinalla tai paperipyyhkeellä.
4. Kytke virtajohto pistorasiaan.

### Veden-/jääpalanannostelija (vain soveltuviissa malleissa)

#### HUOM.

Puhdista annostelija-alue hygieniasyistä säännöllisesti.

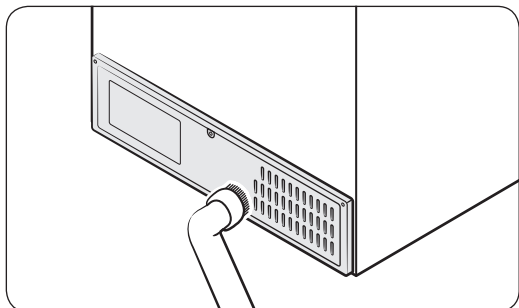
#### HUOMIO

Jos valitset jääsoran, jääkouruun saattaa kertyä jäähileitä. Voit estää tämän poistamalla ylimääräisen jään kourusta pehmeällä, puhtaalla liinalla.

### Kumitiivisteet

Jos oven kumitiivisteet likaantuvat, ovi ei saata sulkeutua kunnolla, jolloin jääkaapin suorituskyky ja teho heikkenevät huomattavasti. Puhdista kumitiivisteet miedolla pesuaineella ja kostealla liinalla. Pyyhi ne sen jälkeen huolellisesti kuiviksi.

## Takapaneeli



Pidä johdot ja taustapaneelin näkyvillä olevat osat puhtaina. Imuroi paneeli kerran tai kaksi vuodessa.

### HUOMIO

Älä irrota takana olevaa paneelinsuojusta. Voit saada sähköiskun.

## Vaihtaminen

### Valot

Valot eivät ole käyttäjien vaihdettavissa. Kun jääkaapin valot täytyy vaihtaa, ota yhteyttä lähimpään Samsungin huoltoon.

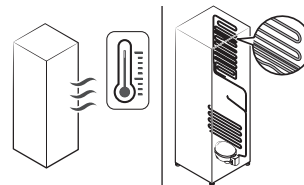
# Vianmääritys

Tarkista kaikki alla olevat kohdat, ennen kuin otat yhteyttä huoltoon. Kaikista normaaleihin tilanteisiin (ei vikatilanteet) liittyvistä huoltokutsuista laskutetaan käyttäjää.

## Yleistä

### Lämpötila

Ongelma	Mahdollisia syitä	Ratkaisu
Jääkaappi/pakastin ei toimi. Jääkaappi/pakastin on lämmin.	<ul style="list-style-type: none"><li>Virtajohtoa ei ole kytketty asianmukaisesti.</li></ul>	<ul style="list-style-type: none"><li>Kytke virtajohto asianmukaisesti.</li></ul>
	<ul style="list-style-type: none"><li>Lämpötila-asetuksia ei ole asetettu oikein.</li></ul>	<ul style="list-style-type: none"><li>Aseta lämpötila alhaisemmaksi.</li></ul>
	<ul style="list-style-type: none"><li>Jääkaappi on lämmönlähteen lähellä tai suorassa auringonvalossa.</li></ul>	<ul style="list-style-type: none"><li>Pidä jääkaappi etäällä suorasta auringonvalosta ja lämmönlähteistä.</li></ul>
	<ul style="list-style-type: none"><li>Jääkaapin ja seinän tai asennuskalusteiden välissä ei ole riittävästi tilaa.</li></ul>	<ul style="list-style-type: none"><li>Suosittellemme asentamaan jääkaapin vähintään 50 mm:n etäisyydelle seinistä (tai asennuskalusteista).</li></ul>
	<ul style="list-style-type: none"><li>Jääkaappi on ylikuormittunut. Ruokatarvikkeet estävät jääkaapin ilmanvaihtoaukkojen toiminnan.</li></ul>	<ul style="list-style-type: none"><li>Älä ylikuormita jääkaappia. Älä anna ruokatarvikkeiden tukkia ilmanvaihtoaukkoja.</li></ul>
Jääkaappi/pakastin on liian kylmä.	<ul style="list-style-type: none"><li>Lämpötila-asetuksia ei ole asetettu oikein.</li></ul>	<ul style="list-style-type: none"><li>Aseta lämpötila korkeammaksi.</li></ul>
Sisäseinämä on kuuma.	<ul style="list-style-type: none"><li>Jääkaapin sisäseinämässä on kuumuutta kestävä putkisto.</li></ul>	<ul style="list-style-type: none"><li>Jääkaapin etukulmissa on kuumuutta kestävä putkisto, jonka tarkoituksena on estää kosteuden muodostuminen. Jos ympäristön lämpötila kohoaa, tämä laitteisto ei saata toimia tehokkaasti. Kyseessä ei ole vika.</li></ul>



## Haju

Ongelma	Mahdollisia syitä	Ratkaisu
Jääkaappi haisee.	<ul style="list-style-type: none"><li>Pilaantunut ruoka.</li></ul>	<ul style="list-style-type: none"><li>Puhdista jääkaappi ja poista pilaantunut ruoka.</li></ul>
	<ul style="list-style-type: none"><li>Voimakkaasti tuoksuva ruoka.</li></ul>	<ul style="list-style-type: none"><li>Varmista, että vahvalta tuoksuvat ruoat on pakattu ilmatiiviisti.</li></ul>

## Huurre

Ongelma	Mahdollisia syitä	Ratkaisu
Huurretta ilmanvaihtoaukkojen ympärillä.	<ul style="list-style-type: none"><li>Ruoka estää ilmanvaihtoaukkojen toiminnan.</li></ul>	<ul style="list-style-type: none"><li>Varmista, etteivät ruokatarvikkeet tuki jääkaapin ilmanvaihtoaukkoja.</li></ul>
Huurretta sisäseinämällä.	<ul style="list-style-type: none"><li>Ovea ei ole suljettu kunnolla.</li></ul>	<ul style="list-style-type: none"><li>Varmista, etteivät ruokatarvikkeet estä oven sulkeutumista. Puhdista oven tiiviste.</li></ul>

## Tiivistynyt kosteus

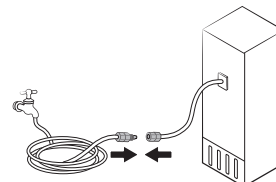
Ongelma	Mahdollisia syitä	Ratkaisu
Sisäseiniin muodostuu kosteutta.	<ul style="list-style-type: none"><li>Kosteutta pääsee jääkaappiin, jos sen ovi jää auki.</li></ul>	<ul style="list-style-type: none"><li>Poista kosteus äläkä pidä ovea pitkään auki.</li></ul>
	<ul style="list-style-type: none"><li>Ruoka, jonka kosteuspitoisuus on korkea.</li></ul>	<ul style="list-style-type: none"><li>Varmista, että ruoka on pakattu ilmatiiviisti.</li></ul>

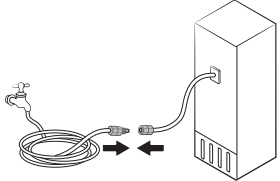
## Vesi/jää (vain annostelijalla varustetuissa malleissa)

Ongelma	Mahdollisia syitä	Ratkaisu
Vesi virtaa tavallista heikommin.	<ul style="list-style-type: none"><li>Vedenpaine on liian alhainen.</li></ul>	<ul style="list-style-type: none"><li>Varmista, että vedenpaine on 30-125 psi.</li></ul>
Jääpalakone surisee.	<ul style="list-style-type: none"><li>Jääpalatoiminto on käytössä, mutta vedensyöttöä ei ole kytketty jääkaappiin.</li></ul>	<ul style="list-style-type: none"><li>Sammuta jääpalakone.</li></ul>

# Vianmääritys

Ongelma	Mahdollisia syitä	Ratkaisu
Jääpalakone ei tee jäätä.	<ul style="list-style-type: none"><li>Jääpalakone on juuri asennettu.</li></ul>	<ul style="list-style-type: none"><li>Jäänvalmistukseen kuluu 12 tuntia.</li></ul>
	<ul style="list-style-type: none"><li>Pakastimen lämpötila on liian korkea.</li></ul>	<ul style="list-style-type: none"><li>Aseta pakastimen lämpötilaksi alle -18 °C (0 °F) tai -20 °C (-4 °F), jos ympäristö on lämmin.</li></ul>
	<ul style="list-style-type: none"><li>Annostelupaneelin Lock (Lukitus) on käytössä.</li></ul>	<ul style="list-style-type: none"><li>Ota annostelupaneelin lukko pois käytöstä.</li></ul>
	<ul style="list-style-type: none"><li>Jääpalakone on poissa käytöstä.</li></ul>	<ul style="list-style-type: none"><li>Ota jääpalakone käyttöön.</li></ul>
Jäätä ei tule.	<ul style="list-style-type: none"><li>Jää saattaa juuttua jääpalanannostelijaan, jos annostelijaa ei käytetä pitkään aikaan (noin 3 viikkoa).</li></ul>	<ul style="list-style-type: none"><li>Jos et käytä jääkaappia pitkään aikaan, tyhjennä jääsäiliö ja sammuta jääpalakone.</li></ul>
	<ul style="list-style-type: none"><li>Jääsäiliö ei ole kunnolla paikallaan.</li></ul>	<ul style="list-style-type: none"><li>Varmista, että jääsäiliö on asetettu kunnolla paikalleen.</li></ul>
	<ul style="list-style-type: none"><li>Vesiliitintä ei ole kytketty oikein tai vedensyöttö ei ole käytössä.</li></ul>	<ul style="list-style-type: none"><li>Varmista, että vesiliitintä on asennettu oikein. Tarkista, onko vesiputken sulkuhana kiinni.</li></ul>



Ongelma	Mahdollisia syitä	Ratkaisu
Vettä ei tule.	<ul style="list-style-type: none"> <li>Vesiliitäntää ei ole kytketty oikein tai vedensyöttö ei ole käytössä.</li> </ul>	<ul style="list-style-type: none"> <li>Varmista, että vesiliitäntä on asennettu oikein. Tarkista, onko vesiputken sulkuhana kiinni.</li> </ul> 
	<ul style="list-style-type: none"> <li>Annostelupaneelin Lock (Lukitus) on käytössä.</li> </ul>	<ul style="list-style-type: none"> <li>Ota annostelupaneelin lukko pois käytöstä.</li> </ul>
	<ul style="list-style-type: none"> <li>Laiteeseen on asennettu jonkin muun valmistajan suodatin.</li> </ul>	<ul style="list-style-type: none"> <li>Käytä vain Samsungin toimittamia tai hyväksymiä suodattimia.</li> <li>Hyväksymättömät suodattimet voivat vuotaa ja vaurioittaa jääkaappia.</li> </ul>

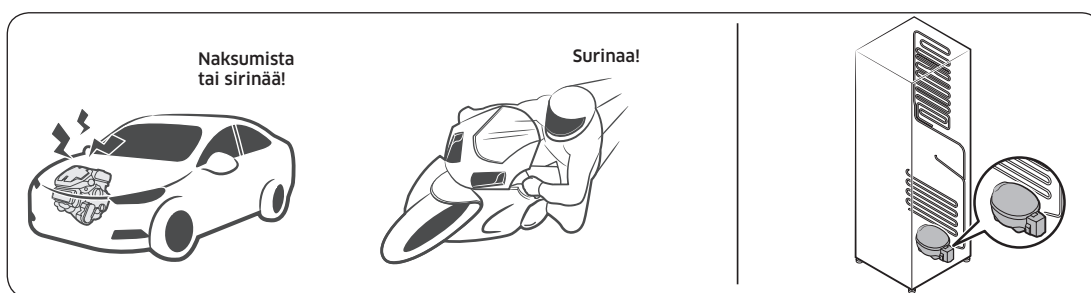
# Vianmääritys

## Kuuluuko jääkaapista epänormaalia ääntä?

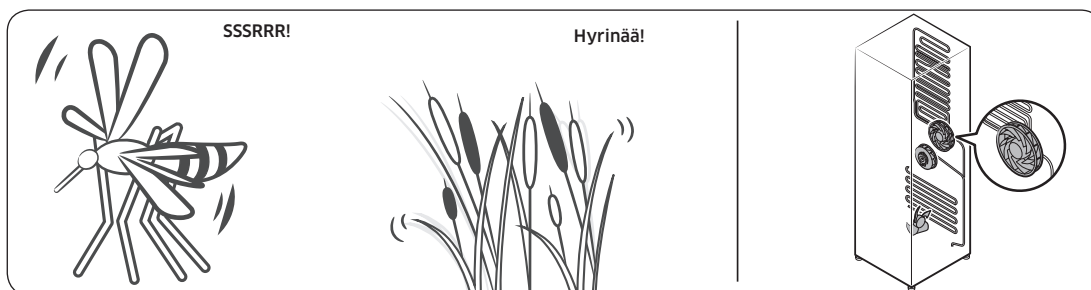
Tarkista kaikki alla olevat kohdat, ennen kuin otat yhteyttä huoltoon. Kaikista normaaleihin ääniin liittyvistä huoltokutsuista veloitetaan käyttäjää.

### Nämä äänet ovat normaaleja.

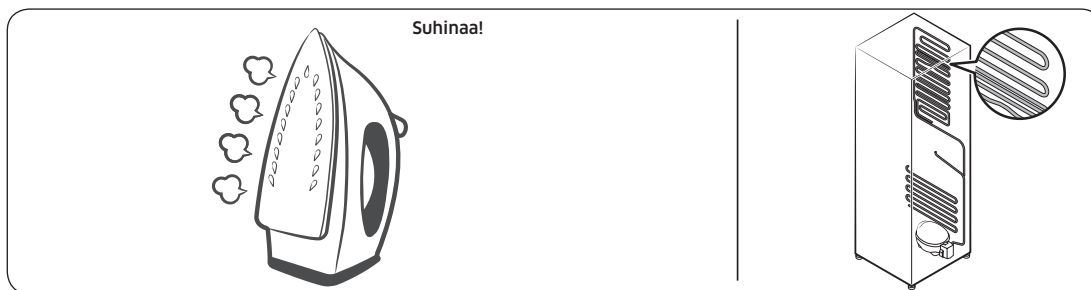
- Toiminnan käynnistyessä tai päättyessä jääkaappi voi päästää auton käynnistystä muistuttavia ääniä. Toiminnan vakiintuessa äänet vähenevät.



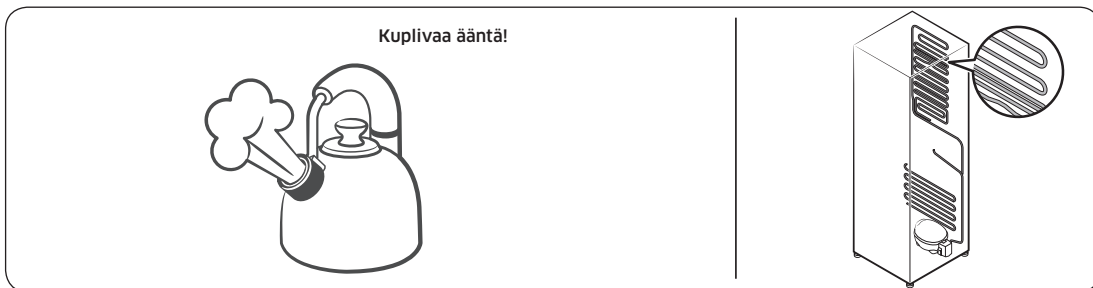
- Näitä ääniä voi kuulua tuulettimen ollessa käynnissä. Kun jääkaappi saavuttaa asetetun lämpötilan, tuulettimen ääntä ei enää kuulu.



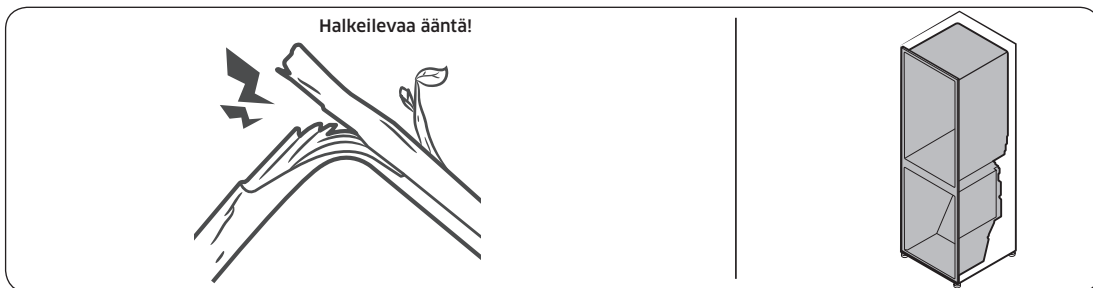
- Huurteenpoistosityklin aikana vettä voi tippua lämmittimelle ja aiheuttaa kisahtavia ääniä.



- Jääkaapin jäähtyessä tai jäätyessä jäähdytyskaasua kulkee tiivistetyissä putkissa aiheuttaen kuplivia ääniä.



- Jääkaapin lämpötilan noustessa tai laskiessa muoviosat supistuvat ja laajenevat aiheuttaen naksuvia ääniä. Näitä ääniä kuuluu huurteenpoistosyklin aikana tai elektronisten osien toimiessa.



- Jääkonemallien kanssa: Kun vesiventtiili avautuu jääkoneen täyttämiseksi, voi kuulua surisevaa ääntä.
- Paineen tasautuessa jääkaappia avattaessa tai suljettaessa voi kuulua humisevia ääniä.

# Liite

## Turvallisuusohje

- Jotta laite hyödyntäisi kuluttamansa energian mahdollisimman tehokkaasti, kaikki sen sisällä olevat osat, esimerkiksi laatikot, lokerot, hyllyt ja jääpalalokero, tulisi pitää niissä paikoissa, joissa ne toimitettaessa olivat.
- Tätä kylmälaitetta ei ole tarkoitettu käytettäväksi kaapistoon asennettavana kodinkoneena.

## Asennusohje

### Ilmastoluokitellut kylmälaitteet

Tämä kylmälaitte on tarkoitettu käytettäväksi seuraavassa taulukossa ilmoitetulla ilmastoluokkansa mukaisella ympäristölämpötila-alueella.

Ilmastoluokan voi tarkistaa arvokilvestä. Jos lämpötila on ilmoitetun alueen ulkopuolella, tuote ei välttämättä toimi oikein.

Ilmastoluokka on merkitty jääkaapin sisäpuolella olevaan tarraan.

### Tehokkaat lämpötilarajat

Jääkaappi on suunniteltu toimimaan normaalisti luokituksensa mukaisissa lämpötilarajoissa.

Luokka	Merkki	Ympäristön lämpötilarajat (°C)	
		IEC 62552 (ISO 15502)	ISO 8561
Erittäin lauhkea	SN	+10-+32	+10-+32
Lauhkea	N	+16-+32	+16-+32
Subtrooppinen	ST	+16-+38	+18-+38
Trooppinen	T	+16-+43	+18-+43

### HUOM.

Ympäristön lämpötila, ovien avaamistiheys ja jääkaapin sijoituspaikka saattavat vaikuttaa jääkaapin jäädytyskykyyn ja virrankulutukseen. Suosittelemme tarvittaessa säätämään lämpötilaa.

---

## Lämpötilaohje

---

### Suositteltu lämpötila

Ihanteellinen säilytyslämpötila-asetus:

- Jääkaappi: 3 °C
- Pakastin: -19 °C
- Jääkaapiksi muunnettu pakastin: 3 °C

### HUOM.

Kunkin osaston optimaalinen lämpötila-asetus määräytyy ympäristön lämpötilan mukaan. Optimaalisen lämpötilan yläpuolella perustuu 25 °C:n ympäristön lämpötilaan.

### Tehojäähdytys

Tehojäähdytys nopeuttaa jäähdytystä käyttämällä suurinta puhallinnopeutta. Jääkaappi käy täydellä puhallinnopeudella kaksi ja puoli tuntia ja palaa sen jälkeen takaisin aiempaan lämpötilaansa.

### Tehopakastus

Power Freeze (Teho pakastus) nopeuttaa pakastusta käyttämällä suurinta puhallinnopeutta. Pakastin käy täydellä puhallinnopeudella 50 tuntia ja palaa sen jälkeen aiempaan lämpötilaansa. Jos haluat pakastaa suuren määrän ruokaa, ota Tehopakastus käyttöön vähintään 20 tuntia ennen pakastamista.

### HUOM.

Kun käytät tätä toimintoa, jääkaapin energiankulutus kasvaa. Muista ottaa toiminto pois päältä ja palauttaa pakastin takaisin haluamaasi lämpötilaan, kun et enää tarvitse sitä.

# Liite

## Säilymisen kannalta parhaat säilytystavat (vain soveltuvat mallit)

Peitä ruoat, jotta ne pysyisivät kosteina ja jottei niihin tarttuisi hajuja muista ruoista. Suuret astiat, joissa on esimerkiksi keittoa tai muhennosta, tulisi jakaa pienempiin annoksiin mataliin astioihin ennen niiden siirtämistä jääkaappiin. Suuret lihapalat tai kokonainen kana tulisi leikata pienemmiksi tai jakaa mataliin astioihin ennen niiden siirtämistä jääkaappiin.

### Ruokien paikat

Hyllyt	Hyllyjen tulisi olla säädettävissä erilaisten pakkausten koon mukaisesti.
Erikoislokero (Vain soveltuvissa malleissa.)	Tiivistetyissä vihanneslokerossa on ihanteelliset säilytysolosuhteet hedelmille ja vihanneksille. Vihannekset edellyttävät tavallista enemmän kosteutta ja hedelmät taas vähemmän. Vihanneslokeroissa on hallintalaitteet kosteustason säätämiseen. (* Riippuu mallista ja valituista ominaisuuksista.) Lämpötilansäädöllä varustettu lihalokero maksimoi lihan ja juustojen säilytysajan.
Ovessa säilyttäminen	Älä säilytä helposti pilaantuvia ruokia ovessa. Munat tulisi säilyttää hyllyllä myyntipakkauksessaan. Oven säilytyslokeroiden lämpötila vaihtelee enemmän kuin kaapin sisällä. Pidä ovi mahdollisimman paljon suljettuna.
Pakastinpuoli	Pakastimessa voit säilyttää pakasteita, valmistaa jääpaloja ja pakastaa tuoreita elintarvikkeita.

### HUOM.

Pakasta vain tuoreita ruokia. Pidä pakastettavat ruoat erillään jo pakastetuista ruoista. Käytä pakasteille ilmatiiviitä rasioita, jotta ruoan maku ei häviäisi eikä ruoka kuivuisi.

## Jääkaapin ja pakastimen säilytysaikataulukko

Tuoreena säilyminen riippuu lämpötilasta ja kosteudelle altistumisesta. Koska tuotteissa olevat päivämäärät eivät saata toimia ohjeena tuotteiden turvalliseen käyttöön, noudata näitä vinkkejä ja käytä tätä taulukkoa viitteenä.

### Maitotuotteet

Tuote	Jääkaappi	Pakastin
Maito	1 viikko	1 kuukausi
Voi	2 viikkoa	12 kuukautta
Jäätelö	-	2-3 viikkoa
Luonnonjuusto	1 kuukausi	4-6 kuukautta
Tuorejuusto	2 viikkoa	Ei suositella
Jogurtti	1 kuukausi	-

### Liha

Tuote	Jääkaappi	Pakastin
Tuoreet paistit, pihvit ja kyljykset	3-4 päivää	2-3 kuukautta
Tuore jauheliha tai muhennosliha	1-2 päivää	3-4 kuukautta
Pekoni	7 päivää	1 kuukausi
Makkarat; raaka porsas, nauta ja kalkkuna	1-2 päivää	1-2 kuukautta

### Linnunliha/munat

Tuote	Jääkaappi	Pakastin
Tuore linnunliha	2 päivää	6-8 kuukautta
Linnunlihasalaatti	1 päivä	-
Munat tuoreina kuorissaan	2-4 viikkoa	Ei suositella

# Liite

## Kala/äyriäiset

Tuote	Jääkaappi	Pakastin
Tuore kala	1-2 päivää	3-6 kuukautta
Kypsä kala	3-4 päivää	1 kuukausi
Kalasalaaatti	1 päivä	Ei suositella
Kuivattu tai säilykekala	3-4 viikkoa	-

## Hedelmät

Tuote	Jääkaappi	Pakastin
Omenat	1 kuukausi	-
Persikat	2-3 viikkoa	-
Ananas	1 viikko	-
Muut tuoreet hedelmät	3-5 päivää	9-12 kuukautta

## Vihannekset

Tuote	Jääkaappi	Pakastin
Parsa	2-3 päivää	-
Parsakaali, ruusukaali, herneet ja sienet	3-5 päivää	-
Kaali, kukkakaali, selleri, kurkku ja lehtisalaatti	1 viikko	-
Porkkana, retiisi ja juurikkaat	2 viikkoa	-

---

## Tiedot mallista ja varaosien tilaamisesta

---

### Mallitiedot

Mallin EPREL-rekisteröinti:

1. Siirry osoitteeseen <https://eprel.ec.europa.eu>
2. Katso mallin tunniste tuotteen energiamerkinnästä ja kirjoita se hakukenttään.
3. Mallin energiamerkintätiedot tulevat näkyviin

### Osatiedot

- Vähimmäisjakso, jonka ajan laitteen korjaamiseen tarvittavia varaosia on saatavilla:
  - 7 vuotta: termostaatit, lämpötilantunnistimet, painetut piirilevyt ja valonlähteet, ovenkahvat, oven saranat, telineet, laatikot (rasiat ja lokerot)
  - 10 vuotta: oven tiivisteet.
- Valmistajan kylmälaitteelle tarjoaman takuun vähimmäiskesto on 24 kuukautta.
- Tiedot varaosien tilaamisesta suoraan tai muiden valmistajan, maahantuojan tai valtuutetun edustajan tarjoamien kanavien kautta:
- Tietoa ammattikorjauksesta on osoitteessa <http://samsung.com/support>.  
Käyttäjän huolto-opas on saatavilla osoitteessa <http://samsung.com/support>.

Ota yhteyttä SAMSUNG WORLD WIDE -palveluun

Jos sinulla on jotakin kysyttävää Samsungin tuotteista, ota yhteyttä SAMSUNGin asiakaspalveluun.

Maa	Asiakaspalvelu	Sivusto
NORWAY	21629099	<a href="http://www.samsung.com/no/support">www.samsung.com/no/support</a>
DENMARK	707 019 70	<a href="http://www.samsung.com/dk/support">www.samsung.com/dk/support</a>
FINLAND	030-6227 515	<a href="http://www.samsung.com/fi/support">www.samsung.com/fi/support</a>
SWEDEN	0771 726 786	<a href="http://www.samsung.com/se/support">www.samsung.com/se/support</a>



DA68-04277P-00



# Kylskåp

## Bruksanvisning

RS68A\*\*/RS6GA\*\*/RS67A\*\*/RS6JA\*\*/RS66A\*\*/RS6KA\*\*

**SENA** Fristående apparat

**SAMSUNG**

# Innehåll

---

<b>Säkerhetsinformation</b>	<b>4</b>
Vad du behöver veta om säkerhetsinstruktionerna	4
Viktiga säkerhetsymboler och försiktighetsanvisningar:	6
Viktiga försiktighetsanvisningar gällande säkerhet	7
Allvarliga varningsmeddelanden för transport och leverans	10
Kritiska installationsvarningar	10
Försiktighetsåtgärder vid installation	13
Kritiska varningar för användning	14
Försiktighetsåtgärder vid användning	18
Försiktighetsåtgärder vid rengöring	20
Kritiska varningar för kassering	22
Fler tips för korrekt användning	23
Instruktioner om WEEE	24
<b>Installation</b>	<b>25</b>
En överblick över kylskåpet	25
Stegvis installation	27
Ta bort dörren för ingång	38
<b>Verksamhet</b>	<b>43</b>
Funktionspanel	43
Slå på eller av ismaskinen	46
Så här återställer eller avfärdar du larmet för byte av vattenfilter	46
Vattenmaskinens panel (endast på tillämpliga modeller)	47
Särskilda funktioner	48
<b>Underhåll</b>	<b>55</b>
Hantering och skötsel	55
Dammsugning	57
Byte	58
<b>Felsökning</b>	<b>59</b>
Allmänt	59
Hör du onormala ljud från kylskåpet?	63

---

<b>Bilaga</b>	<b>65</b>
Säkerhetsanvisningar	65
Installeringsanvisningar	65
Temperaturanvisningar	66
Information om modellen och hur du beställer reservdelar	70

# Säkerhetsinformation

---

Innan du använder ditt nya kylskåp från Samsung ska du läsa den här manualen noggrant för att garantera att du kan använda egenskaperna och funktionerna på din nya apparat på ett säkert och effektivt sätt.

## Vad du behöver veta om säkerhetsinstruktionerna

---

- Varningar och viktiga säkerhetsinstruktioner i den här bruksanvisningen inkluderar inte alla möjliga fall eller situationer som kan inträffa. Det är ditt ansvar att använda sunt förnuft, vara försiktig och noggrann när du installerar, underhåller och använder apparaten.
- Eftersom följande anvisningar är för flera olika modeller kan egenskaperna hos kylskåpet variera något från dem som beskrivs i den här bruksanvisningen, och alla varningsmeddelanden är eventuellt inte tillämpliga. Om du har några frågor eller kommentarer kan du kontakta närmaste servicecenter eller söka hjälp och information online på [www.samsung.com](http://www.samsung.com).
- R-600a eller R-134a används som kylmedel. Kontrollera märkningen på kompressorn på baksidan av apparaten eller typskylten i kylskåpet för att se vilket kylmedel som används i apparaten. Om produkten innehåller antändbar gas (kylmedel R-600a) ska du kontakta din lokala myndighet för säker kassering av produkten.
- För att undvika att brandfarliga blandningar av gas-luft uppstår vid en läcka i kylslingan ska apparaten placeras i ett rum som är tillräckligt stort för den mängd kylmedel som används i apparaten.
- Använd aldrig en apparat som visar tecken på skada. Kontakta din återförsäljare om du är osäker. Rummet måste ha en volym på minst 1 m<sup>3</sup> per 8 g R-600a-kylmedel i apparaten. Mängden kylmedel som finns i din apparat visas på typskylten inuti apparaten.

- 
- Kylmedel som stänker från rören kan antändas eller orsaka ögonskada. När kylmedel läcker från röret ska du undvika öppna lågor och flytta allt lättantändligt material bort från produkten och ventiler rummet omedelbart.
    - Om du inte gör det kan det resultera i brand eller explosion.
  - Följ följande instruktioner för att undvika att kontaminera livsmedel:
    - Att öppna dörren under längre perioder kan höja temperaturen i apparatens fack signifikant.
    - Rengör med jämna mellanrum ytor som kan komma i kontakt med livsmedel och tillgängliga dräneringssystem.
    - Rengör vattenbehållare som inte har använts under 48 timmar; spola vattensystemet som är anslutet till vattenförsörjningen om inget vatten har tagits under 5 dagar.
    - Förvara rått kött och rå fisk i lämpliga behållare i kylskåpet, så att de inte är i kontakt med eller droppar på andra livsmedel.
    - Frysack för livsmedel med två stjärnor är lämpliga för att förvara förfrysad mat, förvara eller laga glass och för att göra iskuber.
    - En-, två- och trestjärniga fack är inte lämpliga för att frysa färska livsmedel.
    - Om kylskåpet lämnas tomt under längre perioder ska det slås av, avfrostas, rengöras och torkas, och dörren ska lämnas öppen för att förhindra att mögel uppstår inuti apparaten.

# Säkerhetsinformation

---

## Viktiga säkerhetssymboler och försiktighetsanvisningar:

---

Följ alla säkerhetsinstruktioner i den här manualen. I den här manualen används följande säkerhetssymboler.

### **VARNING**

Farlig eller osäker användning som kan leda till **allvarlig personskada, skada på egendom och/eller dödsfall**.

### **VAR FÖRSIKTIG**

Farlig eller osäker användning som kan leda till **allvarlig personskada och/eller skada på egendom**.

### **OBS!**

Användbar information som hjälper användaren att förstå eller utnyttja kylskåpet.

De här varningsmeddelandena är till för att undvika att du eller någon annan skadar sig.

Följ dem noga.

När du har läst igenom det här avsnittet ska du förvara det på en säker plats för framtida användning.

---

## Viktiga försiktighetsanvisningar gällande säkerhet

---



Varning: Risk för brand/brandfarliga material

### **VARNING**

- Se till att nätsladden inte fastnar eller skadas när du positionerar apparaten.
- Placera inte flera förlängningsladdar eller bärbara nätaggregat på baksidan av kylskåpet.
- Fyll endast med dricksvatten.
- Anslut endast till dricksvatten.
- Håll ventilationsöppningar i apparatens hölje eller den inbyggda strukturen fri från hinder.
- Använd inte mekaniska apparater eller andra sätt att skynda på upptiningsprocessen, förutom dem som rekommenderas av tillverkaren.
- Skada inte kylslingan.
- Använd inte elektriska apparater i apparatens frysack såvida denna typ inte rekommenderats av tillverkaren.
  
- Den här apparaten är inte avsedd att användas av några personer (inklusive barn) med nedsatt fysisk, känslomässig eller mental förmåga, eller av de som saknar erfarenhet och kunskap, förutom om personen eller personerna har övervakats och instruerats angående hur apparaten används av en person som ansvarar för deras säkerhet.

# Säkerhetsinformation

---

- Den här apparaten kan användas av barn från 8 år och uppåt och personer med nedsatt fysisk, känslomässig eller mental förmåga eller avsaknad av den erfarenhet och kunskap som krävs om de får övervakning eller instruktioner gällande användning av apparaten på ett säkert sätt och förstår de faror som finns med den. Barn får inte leka med apparaten. Rengöring och användarunderhåll får inte utföras av barn utan övervakning. Barn från 3 till 8 år får fylla och tömma kylskåp.
- Om strömssladden skadas måste den bytas av tillverkaren eller dess serviceombud eller en liknande behörig person för att undvika skada.
- Väggttaget måste vara lättåtkomligt så att apparaten i en nödsituation snabbt kan kopplas ifrån strömförsörjningen.
  - Den får inte vara placerad bakom enheten.
- Förvara inte explosiva ämnen som aerosolburkar med brandfarlig drivgas i denna apparat.
- Om produkten är utrustad med LED-lampor ska du inte demontera lamphöljerna och LED-lamporna på egen hand.
  - Kontakta ett Samsung-servicecenter.
  - Använd endast LED-lampor från tillverkaren eller dess servicerepresentanter.
- Nya slangar som levereras med apparaten ska användas och gamla slangar får inte återanvändas.
- Anslut kylskåpets vattenförsörjning endast till en källa med dricksvatten. För att ismaskinen ska fungera felfritt krävs ett vattentryck på 206–861 kPa (30–125 psi).
- För effektivast energianvändning ska du låta alla inre tillbehör såsom korgar, lådor och hyllor vara kvar på samma plats som de levererades på.
- För att få optimal energiekonomi för den här produkten ska du låta alla hyllor, lådor och korgar vara kvar i originalposition.

Så här minimerar du energiförbrukningen

- Installera apparaten i ett svalt, torrt rum med lämplig ventilation.
- Kontrollera att apparaten inte utsätts för direkt solljus och placera den aldrig nära en direkt värmekälla (t.ex. ett element).
  - För energieffektivitet rekommenderas att inte blockera ventiler eller galler.
  - Låt varma livsmedel svalna innan du ställer in dem i apparaten.
  - Tina upp frysta livsmedel i kylskåpet. På så sätt används den frysta produktens temperatur till att kyla livsmedel i kylskåpet.
  - Lämna inte apparatens dörr öppen under en längre tid när du ställer in eller plockar ut livsmedel.
  - Ju kortare tid dörren är öppen, desto mindre is skapas i frysen.
  - Rengör kylskåpets baksida regelbundet. Dammsamlingar ökar energiförbrukningen.
  - Ställ inte in temperaturen på mer kyla än vad som är nödvändigt.
  - Se till att tillräckligt mycket luft kan tränga ut under kylskåpet och på kylskåpets baksida. Täck inte över ventilationsöppningarna.
  - Lämna tillräckligt med utrymme åt höger, vänster, bak och ovanpå under installationen. Detta bidrar till att minska energiförbrukningen och hålla nere elkostnaderna.

**Denna apparat är avsedd för användning i hushåll och liknande användningsområden som:**

- personalkök i butiker, kontor eller andra arbetsomgivningar
- på bondgårdar och för gäster på hotell, motell och andra bostadsomgivningar
- i bed-and-breakfast-liknande omgivningar
- catering och liknande ej kommersiella användningsområden.

# Säkerhetsinformation

---

## Allvarliga varningsmeddelanden för transport och leverans

---

### **VARNING**

- Under transport och installation av apparaten ska åtgärder vidtas för att garantera att inga delar av kylslingen skadas.
  - Kylmedel som läcker från rören kan antändas eller orsaka ögonskada. Om en läcka upptäcks ska öppen eld eller andra möjliga antändningskällor undvikas och rummet i vilket apparaten befinner sig ska vädras i flera minuter.
  - Den här apparaten innehåller en liten mängd kylmedel isobutan (R-600a) – en miljövänlig naturgas som dock även är brännbar. Under transport och installation av apparaten ska åtgärder vidtas för att garantera att inga delar av kylslingen skadas.
- Under transport och installation av kylskåpet ska vattenslangen och baksidan av kylskåpet inte vidröras.
  - Det kan skada kylskåpet och resultera i att vattenmaskinen inte kan användas.

## Kritiska installationsvarningar

---

### **VARNING**

- Installera inte kylskåpet på en fuktig plats eller en plats där det kan komma i kontakt med vatten.
  - Sliten isolering på elektriska delar kan orsaka elstötar eller brand.
- Placera inte kylskåpet i direkt solljus och utsätt det inte för värme från spisar, element eller andra apparater.

- Anslut inte flera apparater till samma grenuttag. Kylskåp ska alltid anslutas till ett eget strömouttag med en märkspänning som matchar angiven spänning på kylskåpets typskylt.
  - Detta ger bästa prestanda och förhindrar också överbelastning på husets elinstallation, vilket skulle kunna orsaka brand från överhettade ledningar.
- Om vägguttaget sitter löst ska du inte ansluta kontakten.
  - Det finns risk för elstötar eller brand.
- Använd inte en nätsladd som är sprucken eller sliten på längden eller i ändarna.
- Böj inte strömsladden för mycket och placera inte tunga föremål på den.
- Dra inte i och böj inte strömsladden överdrivet mycket.
- Vrid och knyt inte strömsladden.
- Häng inte upp strömsladden över ett metallföremål, placera inte ett tungt föremål på strömsladden, stick inte in strömsladden mellan föremål och tryck inte in strömsladden i området bakom apparaten.
- Var försiktig när du flyttar på kylskåpet så att du inte kör över eller skadar strömsladden.
  - Detta kan resultera i elstötar eller brand.
- Koppla aldrig bort kylskåpet genom att dra i nätsladden. Håll alltid i kontakten med ett fast tag och dra rakt ut från eluttaget.
  - Skada på sladden kan orsaka kortslutning, brand och/eller elstötar.
- Använd inte aerosoler nära kylskåpet.
  - Aerosoler som används nära kylskåpet kan orsaka explosion eller brand.
- Installera inte den här apparaten nära ett element eller lättantändligt material.
- Installera inte den här apparaten på en plats där det läcker ut gas.
  - Detta kan resultera i elstötar eller brand.



# Säkerhetsinformation

---

- Det här kylskåpet måste placeras och installeras korrekt i enlighet med instruktionerna i denna bruksanvisning innan det används.
- Anslut kontakten i rätt position med sladden hängande.
  - Om du ansluter kontakten upp och ned kan ledningen gå av och orsaka brand eller elstötar.
- Kontrollera att kontakten inte krossas eller skadas av kylskåpets baksida.
- Håll förpackningsmaterialet utom räckhåll för barn.
  - Det finns risk för dödsfall till följd av kvävning om ett barn placerar förpackningsmaterialet över huvudet.
- Installera inte den här apparaten på en fuktig, oljig eller dammig plats, eller på en plats där den utsätts för direkt solljus och vatten (regndroppar).
  - Sliten isolering på elektriska delar kan orsaka elstötar eller brand.
- Om det finns damm eller vatten i kylskåpet ska du dra ur kontakten och kontakta ett Samsung Electronics-servicecenter.
  - Annars finns det en risk för brand.
- Stå inte ovanpå apparaten och placera inte objekt (t.ex. tvätt, tända ljus, tända cigaretter, tallrikar, kemikalier, metallobjekt o.s.v.) på apparaten.
  - Detta kan resultera i elstötar, brand, problem med produkten eller personskada.
- Du måste avlägsna all skyddande plastfilm innan du kopplar in produkten första gången.
- Barn ska övervakas så att de inte leker med låsringarna som används för att ställa in dörren eller vattenslangklämmorna.
  - Det finns risk för dödsfall genom kvävning om ett barn sväljer en låsring eller en vattenslangklämma. Håll låsringarna och vattenslangklämmorna utom räckhåll för barn.



- Kylskåpet måste anslutas till jord på ett säkert sätt.
  - Se alltid till att du har jordat kylskåpet innan du undersöker eller försöker reparera någon del i apparaten. Strömläckage kan orsaka allvarliga elstötar.
- Använd aldrig gasledningar, telefonledningar eller andra potentiella åskledare som jord.
  - Du måste jorda kylskåpet för att förhindra strömläckage och elstötar till följd av strömläckage från kylskåpet.
  - Detta kan resultera i en elektrisk kortslutning, brand, explosion eller problem med produkten.
- Sätt i kontakten ordentligt i vägguttaget. Använd inte en skadad kontakt, skadad strömsladd eller ett vägguttag som sitter löst.
  - Detta kan resultera i elstötar eller brand.
- Kylskåpets säkring ska bytas av en kvalificerad tekniker eller ett serviceföretag.
  - Om du inte gör det kan det resultera i elstötar eller personskada.

## Försiktighetsåtgärder vid installation

### **VAR FÖRSIKTIG**

- Tillåt tillräckligt med utrymme runtomkring kylskåpet och installera det på en jämn yta.
  - Om kylskåpet inte står jämt kan kylningseffektiviteten och hållbarheten minska.
- Efter att du har installerat och slagit på apparaten ska du låta den stå i 2-3 timmar innan du fyller den med livsmedel.
- Vi rekommenderar starkt att du låter en kvalificerad tekniker eller ett serviceföretag installera kylskåpet.
  - Om du inte gör det kan det resultera i elstötar, brand, explosion, problem med produkten eller personskada.



# Säkerhetsinformation

---

## Kritiska varningar för användning

---

### **VARNING**

- Sätt inte i kontakten i vägguttaget med våta händer.
  - Detta kan resultera i elstötar.
- Förvara inte föremål ovanpå enheten.
  - När du öppnar eller stänger dörren kan föremål falla ned och orsaka personskada och/eller materialskada.
- Stick inte in händerna, fötterna eller metallföremål (exempelvis metallpinnar) under eller bakom kylskåpet.
  - Detta kan resultera i elstötar eller personskada.
  - Vassa kanter kan orsaka personskada.
- Vidrör inte insidan av frysens väggar eller produkter som förvaras i frysen med våta händer.
  - Detta kan orsaka köldskador.
- Ställ inte en vattenfylld behållare ovanpå kylskåpet.
  - Spillt vatten kan leda till brand eller elstötar.
- Förvara inte flyktiga eller lättantändliga föremål eller ämnen (bensen, thinner, propangas, alkohol, eter, LP-gas och andra liknande produkter) i kylskåpet.
  - Det här kylskåpet är endast för att förvara livsmedel.
  - Detta kan resultera i brand eller explosion.
- Barn ska övervakas av en vuxen så att de inte leker med apparaten.
  - Håll fingrarna utanför "klämpunkts"-områden. Spelen mellan dörrarna och skåpet är mycket litet. Var försiktig när du öppnar dörrar om barn befinner sig i området.
- Placera inte dina eller barns fingrar mellan dörrarna.
  - Håll fingrar borta från mellanrummen vid höger och vänster dörr. Var försiktig när du öppnar dörrarna om du har fingrarna mellan dörrarna.
- Låt inte barn hänga på dörren eller dörrlådorna. Det kan leda till allvarlig personskada.



- Låt inte barn gå in i kylskåpet. De kan bli inlåsta.
- För inte in händerna i den nedre delen på apparatens undersida.
  - Eventuella vassa kanter kan orsaka personskada.
- Förvara inte läkemedel, vetenskapsmaterial eller produkter som är känsliga för låga temperaturer i kylskåpet.
  - Produkter som kräver strikta temperaturkontroller får inte förvaras i kylskåpet.
- Om det luktar läkemedel eller rök ska du omedelbart dra ut kontakten och kontakta Samsung Electronics servicecenter.
- Om det finns damm eller vatten i kylskåpet ska du dra ur kontakten och kontakta ett Samsung Electronics-servicecenter.
  - Annars finns det en risk för brand.
- Låt inte barn kliva på en låda.
  - Lådan kan gå sönder och få dem att halka.
- Lämna inte kylskåpsdörrarna öppna medan kylskåpet inte används och låt inte barn stiga in i kylskåpet.
- Låt inte spädbarn eller barn gå in i lådan.
  - Det kan orsaka dödsfall från kvävning genom klämning, eller personskada.
- Fyll inte kylskåpet med för mycket mat.
  - När du öppnar dörren kan föremål falla ut och orsaka personskada eller materialskada.
- Spreja inte flyktiga material som insektsmedel på apparatens yta.
  - Förutom att det är skadligt för människor kan det också orsaka elstötar, brand eller problem med produkten.
- Stoppa aldrig in fingrarna eller andra föremål i vattenmaskinens håll, isrännen eller ismaskinens hink.
  - Det kan orsaka personskada eller materialskada.

# Säkerhetsinformation

---

- Använd inte och placera inte ämnen som är temperaturkänsliga, t.ex. lättantändliga sprejer, lättantändliga föremål, torris, medicin eller kemikalier i närheten av kylskåpet.
- Använd inte en hårtork till att torka insidan av kylskåpet. Placera inte ett tätt ljus i kylskåpet för att ta bort dålig lukt.
  - Detta kan resultera i elstötar eller brand.
- Fyll bara på vattenbehållaren, isfacket och vattenkuber med dricksvatten (mineralvatten eller renat vatten).
  - Fyll inte på behållaren med te, juice eller sportdryck, eftersom detta kan skada kylskåpet.
- Stå inte ovanpå apparaten och placera inte objekt (t.ex. tvätt, tända ljus, tända cigaretter, tallrikar, kemikalier, metallobjekt o.s.v.) på apparaten. Detta kan resultera i elstötar, brand, problem med produkten eller personskada. Ställ inte en vattenfylld behållare ovanpå apparaten.
  - Spillt vatten kan leda till brand eller elstötar.
- Titta aldrig direkt in i UV LED-lampan under en längre tid.
  - Detta kan resultera i ansträngda ögon från det ultravioletta ljuset.
- Placera inte hyllan upp och ned. Hyllstoppen fungerar eventuellt inte.
  - Det kan leda till personskada på grund av att glashyllan faller ned.
- Håll fingrarna utanför "klämpunkts"-områden. Spelen mellan dörrarna och skåpet är mycket litet. Var försiktig när du öppnar dörrar om barn befinner sig i området.
- Om en gasläcka upptäcks ska öppen eld eller andra möjliga antändningskällor undvikas och rummet i vilket enheten befinner sig ska vädras i flera minuter.
  - Vidrör inte apparaten eller sladden.
  - Använd inte en fläkt.
  - Detta kan orsaka en gnista som resulterar i explosion eller brand.
- Flaskor bör förvaras tätt tillsammans så att de inte ramlar ut.

- 
- Den här produkten är endast avsedd för förvaring av livsmedel i hemmiljö.
  - Stoppa aldrig in fingrarna eller andra föremål i vattenmaskinens håll, isrännan eller ismaskinens hink.
    - Det kan orsaka personskada eller materialskada.
  - Försök inte att reparera, demontera eller modifiera kylskåpet på egen hand.
  - Använd inte andra säkringar (exempelvis koppar, ståltråd o.s.v.) än en standardsäkring.
  - Om kylskåpet måste repareras eller installeras om ska du kontakta närmsta servicecenter.
    - Om du inte gör det kan det resultera i elstötar, brand, problem med produkten eller personskada.
  - Om det luktar bränt eller kommer rök från kylskåpet ska du omedelbart koppla bort kylskåpet och kontakta ett Samsung Electronics-servicecenter.
    - Om du inte gör det kan det resultera i fara för elstötar eller brand.
  - Dra ut kontakten ur vägguttaget innan du byter lampor i kylskåpet.
    - Annars finns det risk för att brand eller elstötar uppstår.
  - Om du har problem med att byta en lampa som inte är LED ska du kontakta ett Samsung-servicecenter.
  - Sätt i kontakten ordentligt i vägguttaget.
  - Använd inte en skadad strömsladd eller ett vägguttag som sitter löst.
    - Detta kan resultera i elstötar eller brand.



# Säkerhetsinformation

---

## Försiktighetsåtgärder vid användning

---

### **VAR FÖRSIKTIG**

- Frys inte om upptinad mat.
  - Fryst och upptinad mat utvecklar skadliga bakterier snabbare än färsk mat.
  - Den andra upptiningen bryter ned ännu fler celler, avger fukt och ändrar produktens tillstånd.
- Tina inte upp kött i rumstemperatur.
  - Säkerheten beror på om den råa produkten har hanterats korrekt.
- Placera inte glasflaskor eller kolsyrade drycker i frysen.
  - Behållaren kan frysa och gå sönder, vilket kan resultera i skada.
- Använd endast ismaskinen som följer med kylskåpet.
- Stäng vattenventilen om du kommer att vara borta under en längre period (till exempel på semester) och inte kommer att använda vatten- eller ismaskinen.
  - Annars kan vattenläckage uppstå.
- Om du inte ska använda kylskåpet under en längre period, (3 veckor eller mer) ska du tömma kylskåpet, inklusive ishinken, koppla bort det, stänga vattenventilen, torka bort överbliven fukt från insidan av väggarna och lämna dörrarna öppna för att undvika odörer och mögel.
- För att få bästa prestanda med produkten:
  - Placera inga livsmedel framför ventilationen på kylskåpets baksida, eftersom det kan hindra den fria luftcirkulationen i kylfacket.
  - Paketera livsmedel korrekt eller stoppa det i en lufttät behållare innan du ställer in det i kylskåpet.
  - Beakta längsta förvaringstider och utgångsdatum för frysta varor.



- 
- Du behöver inte koppla bort kylskåpet från strömmen om du ska vara borta i mindre än tre veckor. Om du ska vara borta i mer än tre veckor ska du dock ta bort all mat och ishinken, koppla bort kylskåpet, stänga vattenventilen, torka bort överbliven fukt från väggarnas insida och lämna dörrarna öppna för att undvika odörer och mögel.
  - Servicegaranti och modifieringar
    - Alla ändringar eller modifieringar som utförs av tredje part på den här slutförda apparaten täcks inte av Samsungs garantitjänst och är inte heller Samsungs ansvar gällande säkerhetsproblem som resultat av tredje parts modifieringar.
  - Blockera inte luftöppningarna inuti kylskåpet.
    - Om luftöppningarna blockeras, särskilt med plastpåsar, kan kylskåpet bli överkyllt. Om den här nedkylningsperioden pågår för länge kan vattenfiltret gå sönder och orsaka en vattenläcka.
  - Använd endast ismaskinen som följer med kylskåpet.
  - Torka bort överskottsfukt från insidan och låt dörrarna vara öppna.
    - Annars kan det bildas dålig lukt och mögel.
  - Om kylskåpet kopplas bort från elnätet ska du vänta i minst fem minuter innan du ansluter det igen.
  - Om kylskåpet blir fuktigt av vatten ska du dra ut kontakten och kontakta Samsung Electronics servicecenter.
  - Slå inte på och applicera inte för mycket kraft på någon glasyta.
    - Trasigt glas kan orsaka personskador och/eller skador på egendom.
  - Fyll vattentanken och isbitsbrickan endast med dricksvatten (kranvatten, mineralvatten eller renat vatten).
    - Fyll inte vattentanken med te eller sportdrycker. Detta kan skada kylskåpet.
  - Var försiktig så att fingrarna inte fastnar.
  - Om kylskåpet svämmar över ska du kontakta närmaste servicecenter.
    - Det finns risk för elstötar eller brand.

# Säkerhetsinformation

---

- Förvara inte vegetabilisk olja i kylskåpets dörrfack. Oljan kan stelna och få dålig smak och göra den svår att använda. Dessutom kan den öppna behållaren läcka och den spillda oljan kan leda till att dörrfacket spricker. När du har öppnat en oljebehållare är det bäst att förvara den på en sval och skuggig plats, t.ex. i ett skåp eller ett skaffereri.
  - Exempel på vegetabilisk olja är: olivolja, majsolja, druvkärneolja etc.

## Försiktighetsåtgärder vid rengöring

---

### **VAR FÖRSIKTIG**

- Spreja inte vatten direkt på kylskåpets insida eller utsida.
  - Det finns risk för brand eller elstötar.
- Använd inte en hårtork till att torka insidan av kylskåpet.
- Placera inte ett tänd ljus i kylskåpet för att ta bort dålig lukt.
  - Detta kan resultera i elstötar eller brand.
- Spreja inte rengöringsmedel direkt på displayen.
  - Tryckta bokstäver på displayen kan lossna.
- Om ett främmande ämne, t.ex. vatten, har kommit in i apparaten ska du dra ut kontakten och kontakta närmaste servicecenter.
  - Om du inte gör det kan det resultera i elstötar eller brand.
- Använd en ren, torr trasa för att torka bort främmande ämnen eller damm från kontaktens blad. Använd inte en blöt eller fuktig trasa när du gör rent kontakten.
  - Annars finns det risk för brand eller elstötar.
- Gör inte rent apparaten genom att spreja vatten direkt på den.
- Använd inte bensen, thinner, klorox eller klorid för rengöring.
  - De kan skada ytan på enheten och orsaka brand.
- Stoppa aldrig in fingrarna eller andra objekt i vattenmaskinens håll.
  - Det kan orsaka personskada eller materialskada.

- 
- Innan rengöring eller underhåll ska du koppla bort apparaten från vägguttaget.
    - Om du inte gör det kan det resultera i elstötar eller brand.
  - Använd en ren svamp eller mjuk trasa och ett svagt rengöringsmedel i varmt vatten för att göra rent kylskåpet.
  - Använd inte slipande eller hårda rengöringsmedel, t.ex. fönsterputs, skurande rengöringsmedel, lättantändliga vätskor, saltsyra, rengöringsvax, koncentrerade tvättmedel, blekmedel eller rengöringsmedel som innehåller petroleumprodukter på de utvändiga ytorna (dörrar och skåp), plastdelar, dörrfoder och invändigt foder och packningar.
    - De kan skrapa eller skada materialet.
  - Rengör inte glasytorna eller höljena med varmt vatten när de är kalla. Glashyllor och höljen kan spricka om de utsätts för plötsliga temperaturförändringar eller slag, t.ex. stötar eller fall.

# Säkerhetsinformation

---

## Kritiska varningar för kassering

---

### **VARNING**

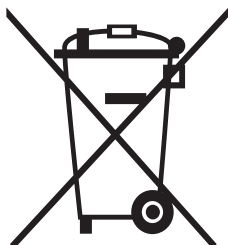
- Återvinn eller kassera produktens förpackningsmaterial på ett miljövänligt sätt.
- Kontrollera att inga av rören på kylskåpets baksida är skadade före kassering.
- R-600a eller R-134a används som kylmedel. Kontrollera märkningen på kompressorn på baksidan av apparaten eller typskylten i kylskåpet för att se vilket kylmedel som används i kylskåpet. Om kylskåpet innehåller antändbar gas (kylmedel R-600a) ska du kontakta din lokala myndighet för säker kassering av produkten.
- När du kasserar det här kylskåpet ska du ta bort dörren/dörrtätningen och dörrlåset så att små barn eller djur inte kan fastna i det. Barn ska övervakas av en vuxen så att de inte leker med apparaten. Om barn fastnar inuti kan de skadas och kvävas till döds.
  - Om barn fastnar inuti apparaten kan de skadas och kvävas till döds.
- Cyklopentan används i isoleringen. Gaserna i isoleringsmaterialet kräver en speciell avfallshantering. Kontakta din lokala myndighet för miljöanpassad säker återvinning av produkten.
- Förvara allt förpackningsmaterial på avstånd från barn, eftersom förpackningsmaterial kan vara farliga för dem.
  - Om ett barn placerar en påse över huvudet kan barnet kvävas.

## Fler tips för korrekt användning

- Vid ett eventuellt strömavbrott ska du kontakta ditt elbolags lokala kontor och fråga hur länge det beräknas pågå.
  - De flesta strömavbrott åtgärdas inom en timme eller två och påverkar inte temperaturen i ditt kylskåp. Du ska dock minimera antalet gånger dörren öppnas när strömmen är fränkopplad.
  - Om strömavbrottet pågår i mer än 24 timmar ska du plocka bort och kassera all fryst mat.
- Kylskåpet fungerar eventuellt inte konsistent (fryst innehåll kan tina eller temperaturen kan bli för hög i frysacket) om det under en längre tid placeras på en plats där omgivningens lufttemperatur konstant är lägre än temperaturen som apparaten är utformad för.
- För vissa, särskilda livsmedel kan det på grund av deras egenskaper vara dåligt för konserveringen att hålla dem frysta.
- Din apparat är frostfri, vilket innebär att du inte behöver frosta av den manuellt. Det sker automatiskt.
- Temperaturstigningar under avfrostningen uppfyller ISO-krav. Om du vill förhindra en otillbörlig temperaturökning för den frusna maten under avfrostning av apparaten ska du vira in fryst mat i flera lager tidningspapper.
- Frys inte redan frysta livsmedel igen om de har tinat helt.
- Temperaturen i den tvåstjärniga sektionen (sektionerna) eller facket (facken) som har en symbol med två stjärnor (\*\*\*) är lite högre än i de andra frysacken.  
De sektioner eller fack som är tvåstjärniga anges i instruktionerna och/eller leveransvillkoren.

# Säkerhetsinformation

## Instruktioner om WEEE



Korrekt avfallshantering av produkten (elektriska och elektroniska produkter)

(Gäller i länder med separata insamlingsystem)

Denna symbol på produkten, tillbehören och i manualen anger att produkten och de elektroniska tillbehören (t.ex. laddare, headset, USB-kabel) inte bör sorteras tillsammans med annat hushållsavfall när de kasseras. Dessa föremål bör hanteras separat för ändamålsenlig återvinning av beståndsdelarna för att förhindra fara för hälsa och miljö. Hushållsanvändare bör kontakta återförsäljaren som sålt produkten eller kommunen för vidare information om var och hur produkten och tillbehören kan återvinnas på ett miljösäkert sätt.

Företagsanvändare bör kontakta leverantören samt verifiera angivna villkor i köpekontraktet. Produkten och de elektroniska tillbehören bör inte hanteras tillsammans med annat kommersiellt avfall.

Information om Samsungs miljöinsatser och regleringskrav för produkter, t. ex. REACH, WEEE och batterier finns på vår hållbarhetssida som du når via [www.samsung.com](http://www.samsung.com)

(Endast för produkter som säljs i europeiska länder och Storbritannien)

# Installation

Följ de här instruktionerna noggrant för att garantera en korrekt installation av kylskåpet och för att undvika skador innan du använder det.

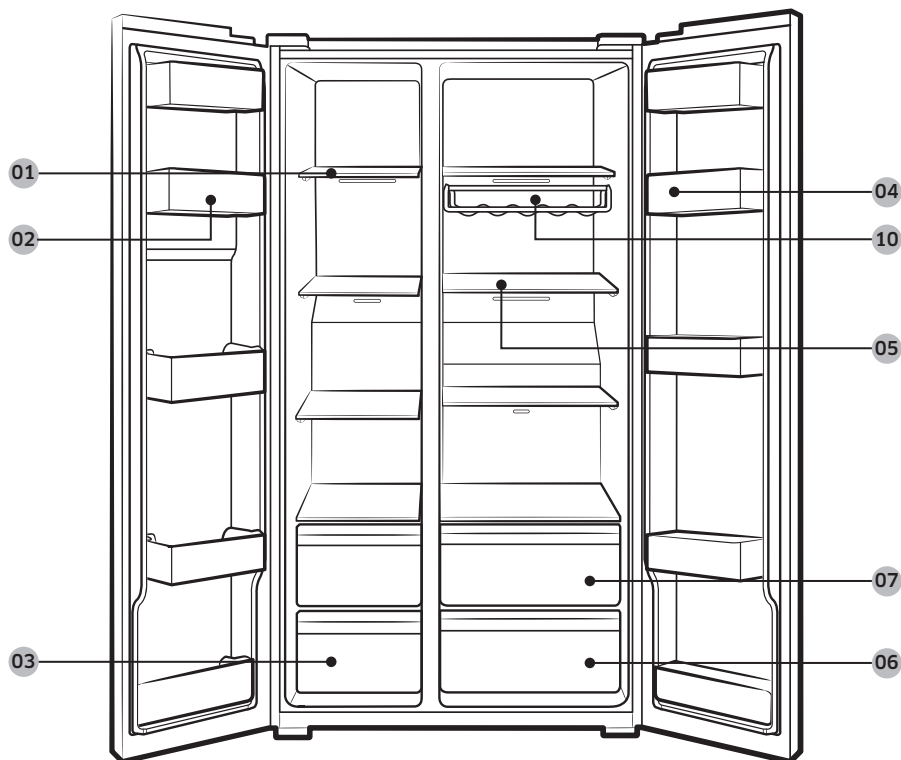
## ⚠ VARNING

- Använd bara den här apparaten i det syfte den är avsedd för och enligt den här bruksanvisningen.
- All eventuell service måste utgöras av en kvalificerad tekniker.
- Kassera produktförpackningens material enligt de lokala bestämmelserna.
- För att undvika elstötar ska du koppla bort strömsladden innan service eller byte.

## En överblick över kylskåpet

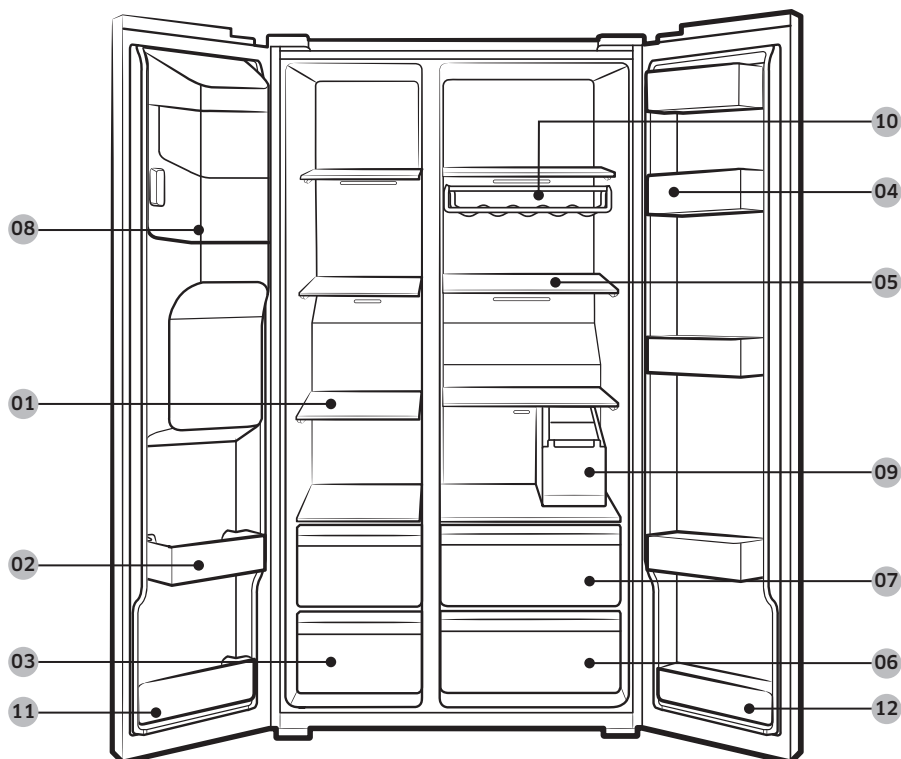
Det faktiska utseendet av kylskåpet kan skilja sig åt beroende på modell och land.

### Normala modeller



# Installation

## Modeller med vattenmaskin



**01** Fryshyllor

**02** Universalfrysack

**03** Förvaringslåda för torkad mat och kött

**04** Kylfack

**05** Kylskåpshyllor

**06** Grönsakslåda

**07** Universallåda

**08** Ishink \*\*

**09** Vattenbehållare \*

**10** Vinhylla \*

**11** Nedre frysack

**12** Nedre kylfack

\* Endast på tillämpliga modeller

\*\* Endast modeller med vattenmaskin

---

## **OBS!**

Äggbehållarens design kan skilja sig åt mellan olika modeller.

## **VAR FÖRSIKTIG**

Ändra inte fryshyllornas position på normala modeller. Fryshyllor har olika längder och om du ändrar deras position kan du skada produkten när du stänger dörren.

## **Stegvis installation**

---

### **STEG 1 Välj en plats**

---

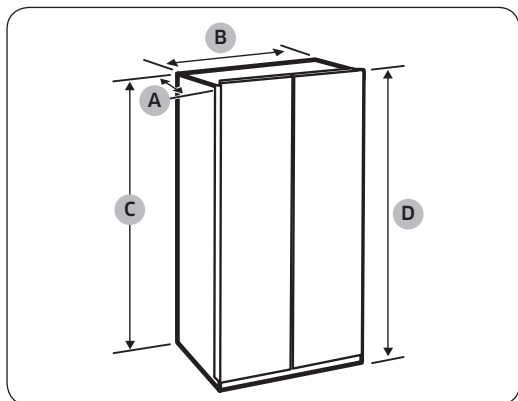
Platskrav:

- Solid nivåutjämning utan mattor eller golv som blockerar ventilationen
- Borta från direkt solljus
- Lämpligt med utrymme för att öppna och stänga dörren
- Håll borta från en värmekälla
- Rum för underhåll och service
- Temperaturintervall: mellan 5 °C och 43 °C

# Installation

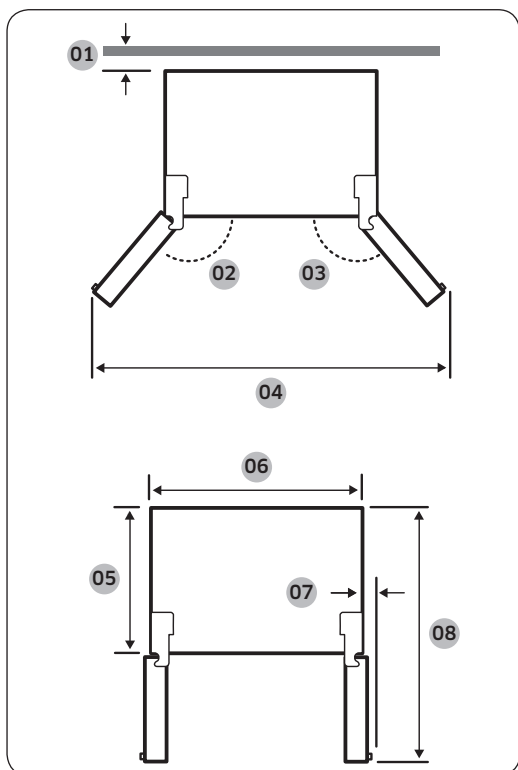
## Spel

Se bilderna och tabellen nedan för krav på spel vid installation.



Djup "A"	716
Bredd "B"	912
Höjd "C"	1746
Total höjd "D"	1780

(enhet: mm)



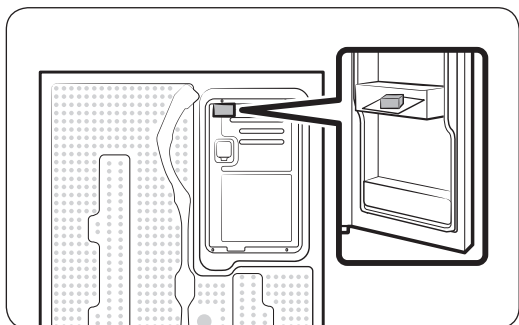
Modell	RS67A8*	RS68A8*
	RS66A8*	RS6GA8*
	RS6JA8*	RS6KA8*
01	mer än 50 mm rekommenderas	
02	165°	
03	170°	
04	1739 mm	1730 mm
05	610 mm	
06	912 mm	
07	30 mm	
08	1165 mm	

### OBS!

Måtten i tabellen ovan kan variera beroende på mätmetoden.

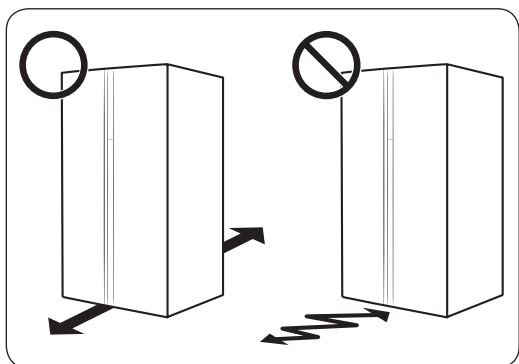
Installation

## STEG 2 Utrymme (endast på tillämpliga modeller)



1. Öppna dörren och leta rätt på den medföljande brickan.
2. Packa upp brickan och sätt fast den på kylskåpets baksida så som visas på bilden. Den hjälper till att ventilera luften till den bakre väggen och minskar energiförbrukningen.

## STEG 3 Golv



- Ytan som kylskåpet ska installeras på måste klara av kylskåpets totalvikt.
- För att skydda golvet ska du placera en stor bit kartong under varje ben på kylskåpet.
- När kylskåpet är i den slutgiltiga positionen ska du inte flytta på det förutom om du måste skydda golvet. Om du måste göra det ska du använda tjockt papper eller tyg, t.ex. en gammal matta, längs med rörelsevägen.

### OBS!

Läs avsnittet **Ta bort dörren för ingång** i kapitlet **Installation** om kylskåpet inte får plats i en ingång.

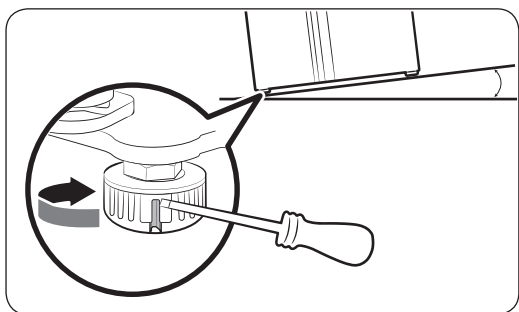
# Installation

## STEG 4 Ställa in nivåfötterna

### ⚠ VAR FÖRSIKTIG

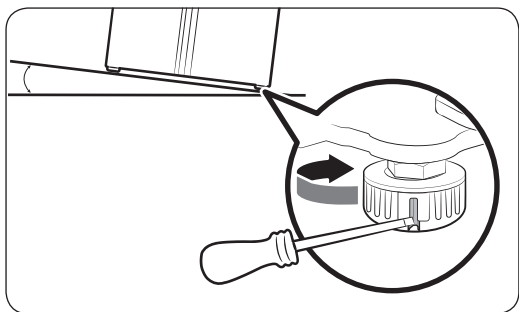
- Kylskåpet måste stå plant på ett jämt, fast golv. Om det inte gör det kan det orsaka skada på kylskåpet eller personskada.
- Nivåinställningen måste utföras med kylskåpet tomt. Se till att det inte finns några livsmedel kvar i kylskåpet.
- För säkerhets skull ska du ställa in framsidan lite högre än baksidan.

Kylskåpet kan ställas rakt med hjälp av de främre benen som har en särskild skruv (nivåskruv) för detta ändamål. Använd en spårmejsel för att ställa in dem.



Så här ställer du in höjden på frysens sida:

För in en spårmejsel i nivåskruven på det främre benet på fryssidan. Vrid nivåspaken motsols för att höja och medsols för att sänka.



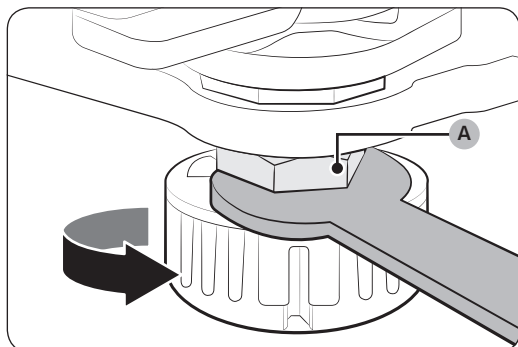
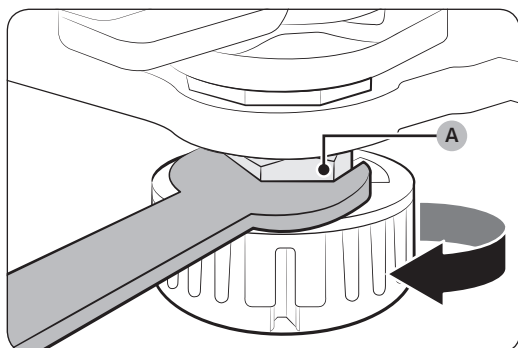
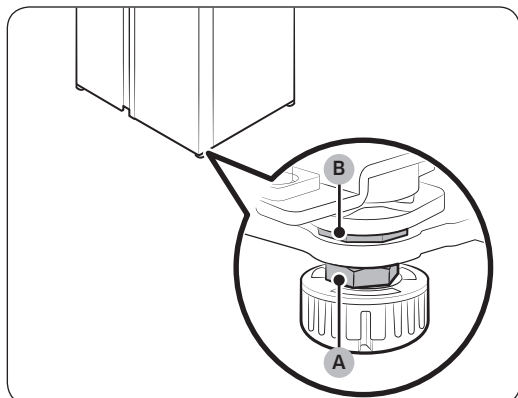
Så här ställer du in höjden på kylskåpets sida.

För in en spårmejsel i nivåskruven på det främre benet på kylskåpssidan. Vrid nivåspaken motsols för att höja och medsols för att sänka.

## STEG 5 Ställ in dörrhöjden samt dörrens spel

Så här ställer du in höjden på dörren

Dörrrens höjd kan ändras med klämmuttern och höjdmuttern på nedre delen av varje dörrs framsida.

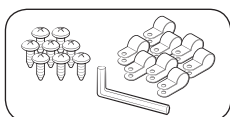


1. Öppna dörren som ska ställas in och identifiera de två muttrarna (A) och (B) på nedre delen av dörrrens framsida.
2. Med en 19 mm skruvnyckel (medföljer) vrider du **klämmuttern (A)** medurs för att lossa den. Öppna sedan dörren och gör följande inuti dörren.
  - Om du vill höja dörren ska du vrida på **höjdmuttern (B)** moturs.
  - Om du vill sänka dörren ska du vrida på **höjdmuttern (B)** medurs.
3. När du är klar drar du åt **klämmuttern (A)** genom att vrida den moturs.

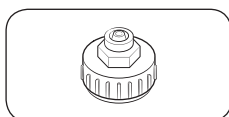
# Installation

## STEG 6 Anslut vattendispenserledningen (endast tillämpliga modeller)

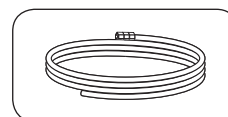
Delar och verktyg som krävs



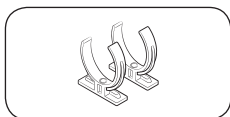
Fäste och skruvar för vattenledningen



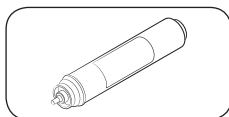
Koppling (24 mm)



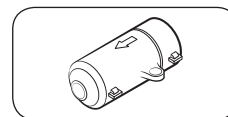
Vattenledning



Låsklämmor till vattenfiltret

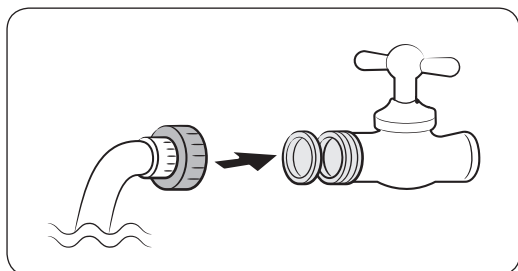


Vattenfilter



Backventil

Installation (extern dispenserledning)



1. Montera vattenledningen med hjälp av kopplingar.
2. Stäng huvudkranen till vattnet och stäng sedan vattenkranen.
3. Anslut kopplingen till kallvattenkranen.

### **VAR FÖRSIKTIG**

- Se till så att du ansluter kopplingen till kallvattenkranen. Om du ansluter den till varmvattenkranen kan det leda till att vattenfiltret sätts igen och slutar fungera som det ska.
- Garantin för kylskåpet täcker inte installationen av vattenledningen. Installationen av vattenledningen utförs på din bekostnad om inte installationsavgiften är inkluderat i återförsäljarens pris.
- Samsung tar inget ansvar för installationen av vattenledningen. Om en vattenläcka inträffar ska du kontakta vattenledningens installatör.
- Vattenledningen måste repareras av en kvalificerad tekniker. Om du hittar en vattenläcka ska du kontakta ett lokalt Samsung-servicecenter eller vattenledningens installatör.

## STEG 7 Anslut till en vattenkälla (endast på tillämpliga modeller)

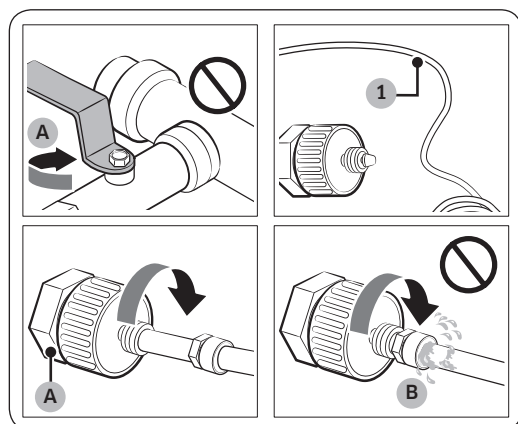
### ⚠ VAR FÖRSIKTIG

- Vattenledningen måste anslutas av en kvalificerad tekniker.
- Garantin för kylskåpet täcker inte installationen av vattenledningen. Installationen av vattenledningen utförs på din bekostnad om inte installationsavgiften är inkluderat i återförsäljarens pris.
- Samsung tar inget ansvar för installationen av vattenledningen. Om en vattenläcka inträffar ska du kontakta vattenledningens installatör.

Så här ansluter du kallvattenröret till vattenfiltreringsslangen.

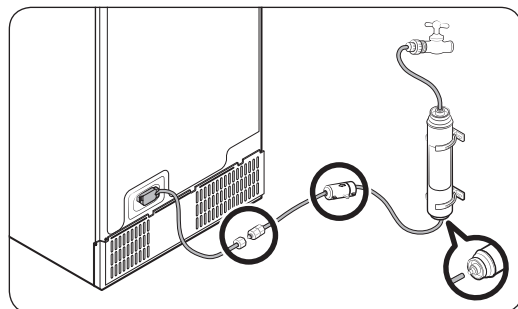
### ⚠ VAR FÖRSIKTIG

- Se till vattenfiltreringsslangen är ansluten till ett rör med kallt dricksvatten. Om den ansluts till varmvattenröret kan det orsaka fel i vattenfiltret.



A. Stäng huvudvattenröret

B. Inget spel



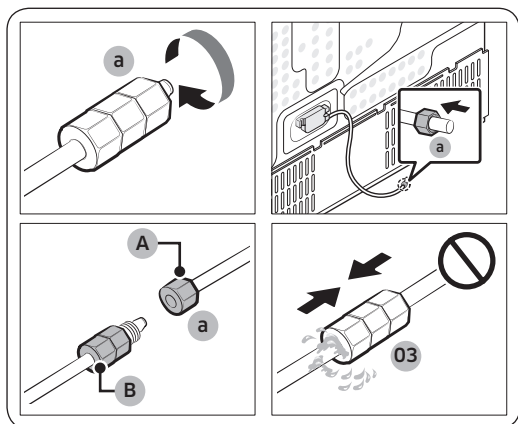
1. Stäng vattenförsörjningen genom att stänga huvudvattenventilen.
2. Identifiera **vattenröret (1)** med kallt dricksvatten.
3. Följ installationsanvisningarna för vattenledningen för att ansluta vattenledningen.

### 📖 OBS!

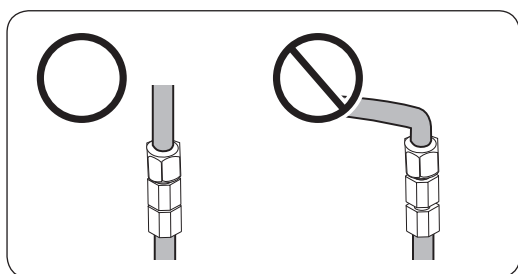
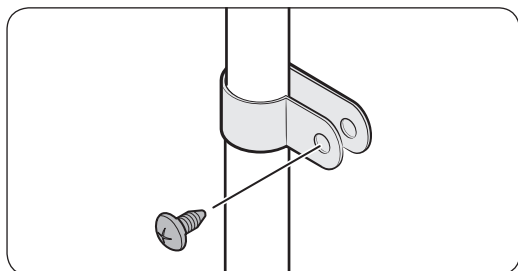
Nya slangar som levereras med apparaten ska användas och gamla slangar får inte återanvändas.

# Installation

Så här ansluter du vattenfiltreringsslangen till vattenledningen



- A. Vattenledning från enheten  
B. Vattenledning från kittet



Reparera vattenledningen

**VAR FÖRSIKTIG**

Vattenledningen måste repareras av en kvalificerad tekniker. Om du hittar en vattenläcka ska du kontakta ett lokalt Samsung-servicecenter eller vattenledningens installatör.

1. Lossa på och ta bort **kompansionsmuttern (a)** från kylskåpets vattenledning och för in den i vattenfiltreringsslangen.
2. Dra åt **kompansionsmuttern (a)** för att ansluta vattenfiltreringsslangen och vattenledningen.
3. Öppna huvudvattenventilen och kontrollera efter läckage.
4. Om det inte finns några läckor ska du köra ca 10 liter vatten eller vatten i 6-7 minuter genom vattenmaskinen för att avlägsna orenheter i vattenfiltreringssystemet innan du använder kylskåpet.
5. Säkra vattenledningen till en diskho eller vägg med hjälp av en klämma.

**VAR FÖRSIKTIG**

- Dra inte åt vattenledningen för hårt. Se till att vattenledningen inte är böjd, klämd eller ihoptryckt.
- Montera inte vattenledningen på någon del av kylskåpet. Detta kan skada kylskåpet.

**OBS!**

Om du måste flytta kylskåpet efter anslutning av vattenledningen ska du se till att den sammanfogade delen av vattenledningen är rak.

### Vattenfiltreringssystem med omvänd osmos.

Vattentrycket i vattenförsörjningssystemet till ett vattenfiltreringssystem med omvänd osmos måste vara mellan 241 kPa och 827 kPa.

Vattentrycket för vattenfiltreringssystem med omvänd osmos till kallvattenledningen måste vara minst 276 kPa. Om vattentrycket är under angivet tryck:

- Kontrollera om smutsfiltret i det omvända osmossystemet är igensatt. Byt filter vid behov.
- Fyll på vattenbehållaren i systemet med omvänd osmos med vatten.
- Om ditt kylskåp har ett vattenfilter kan det ytterligare minska vattentrycket när det används i kombination med ett omvänt osmossystem. Ta bort vattenfiltret.

För mer information eller service ska du kontakta en kvalificerad rörmokare.

#### **OBS!**

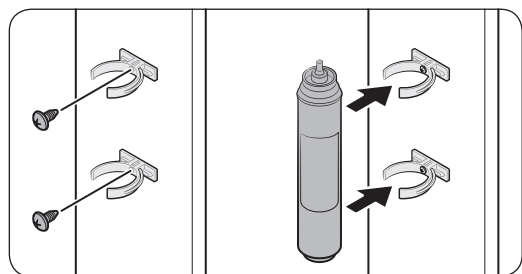
ETT VATTENFILTER MÅSTE INSTALLERAS.

- Se till att du monterar ett vattenfilter.
- Om du inte installerar ett vattenfilter kan små partiklar (sand, kalk) kontinuerligt komma in i vattentillförselledning och möjligen orsaka fel på vattentillförselssystemet.

#### Beställa ett nytt filter

Om du vill köpa ett nytt vattenfilter (reservdelstyp: **HAFEX/EXP**) ska du kontakta ett lokalt Samsung-servicecenter.

#### Montera vattenfiltret

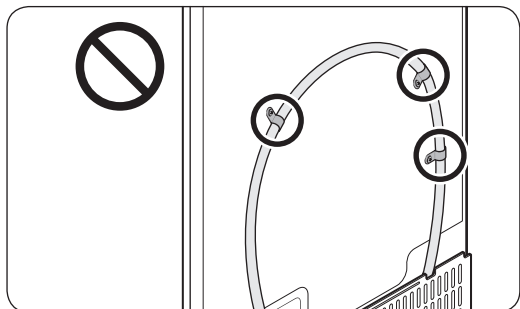


1. Sätt fast låsklämmorna (x2) på lämplig plats, till exempel under vasken. Fäst sedan låsklämmorna ordentligt med hjälp av skruvar.
2. Sätt fast vattenfiltret i de övre och nedre klämmorna i rätt riktning. Kontrollera att vattenfiltret sitter lodrätt.

#### **OBS!**

Om filtret installeras horisontellt kan vatten stanna kvar i filtret. Därför rekommenderas vertikal installation.

# Installation



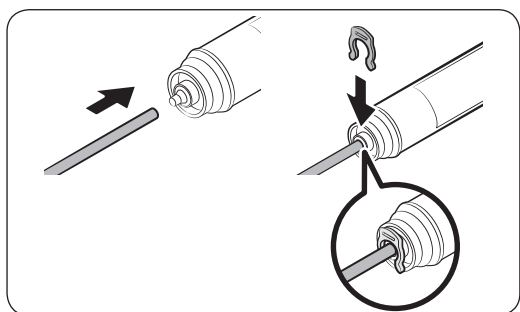
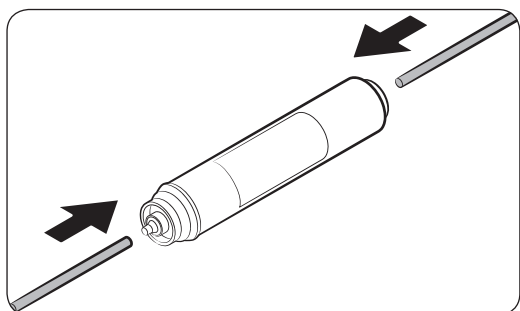
## ⚠ VAR FÖRSIKTIG

Montera inte vattenfiltret på någon del av kylskåpet. Detta kan skada kylskåpet.

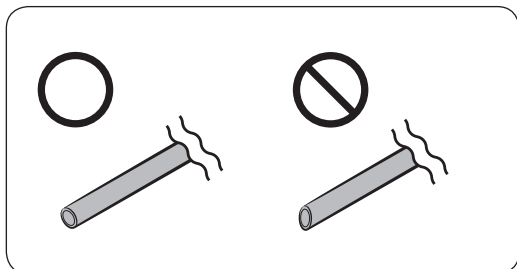
Byte av vattenfilter (endast på tillämpliga modeller)

## ⚠ VAR FÖRSIKTIG

- Använd inte vattenfilter från tredje parter. Använd endast filter från eller godkända av Samsung.
- Ej godkända filter kan läcka och skada kylskåpet och orsaka elstötar. Samsung är inte ansvarigt för någon skada som uppstår från användning av vattenfilter från tredje part.
- Ikonen för byte av vattenfilter (⚠) blinkar för att påminna dig om att det är dags att byta ut vattenfiltret.



1. Stäng av huvudvattenledningen.
2. Anslut vattenledningen till filtrets inloppssida till slutet.
3. Anslut vattendispenserledningen till filtrets utloppssida.
4. Kontrollera efter läckage. Om inget läckage ska du fästa ledningarna med klämmorna.
5. Sätt vattenfiltret på plats och fäst det med klämmorna.
6. Återställ larmet för byte av vattenfilter. (Detaljerade instruktioner finns i avsnittet "Så här återställer eller avfärdar du larmet för byte av vattenfilter" på sidan 46.)
7. När bytet är klart ska du spola 10 liter vatten (eller spola i 6-7 minuter) för att avlägsna orenheter från vattenledningen.



### **⚠ VAR FÖRSIKTIG**

När du justerar längden på vattenledningsröret ska du se till att jämna den skurna ytan i en rät vinkel. Det görs för att förhindra vattenläckage.

### **📄 OBS!**

- Ett nytt installerat filter kan göra att vattenmaskinen sprutar vatten kort. Detta är på grund av att luft har kommit in i vattenledningen.
- Under bytet kan det droppa vatten från kylskåpet på golvet. Om det händer ska du torka upp med torra dukar.

## **STEG 8 Första inställningen**

Om du utför följande steg ska kylskåpet vara fullt funktionsdugligt.

1. Anslut strömsladden till vägguttaget för att slå på kylskåpet.
2. Öppna dörren och kontrollera att den invändiga lampan tänds.
3. Ställ in temperaturkontrollen på den kallaste temperaturen och vänta i ca en timme. Efter en timme är frysen lätt kyld och motorn körs mjukt.
4. Vänta tills kylskåpet når angiven temperatur. Nu är kylskåpet redo att användas.

## **STEG 9 Slutkontroll**

När installationen är klar ska du kontrollera att:

- Kylskåpet är anslutet till ett eluttag och korrekt jordat.
- Kylskåpet är installerat på en plan, jämn yta med lämpligt mellanrum mellan väggen och skåpet.
- Kylskåpet är jämnt och står stadigt på golvet.
- Dörren öppnar och stänger utan problem och att den invändiga lampan tänds automatiskt när du öppnar dörren.

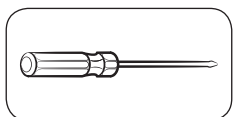
# Installation

## Ta bort dörren för ingång

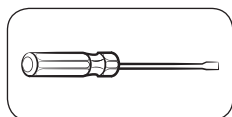
Om kylskåpet inte får plats i ingången kan du göra följande:

### Verktyg som behövs (följer inte med)

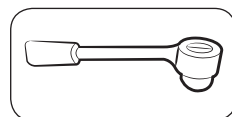
De här verktygen används för att ta bort dörrarna.



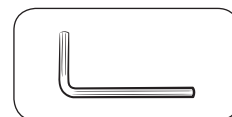
Phillips-skruvmejsel



Spårmejsel

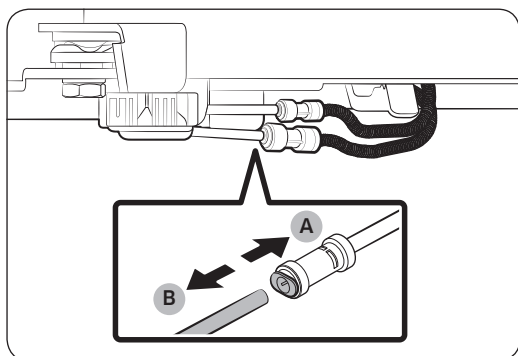
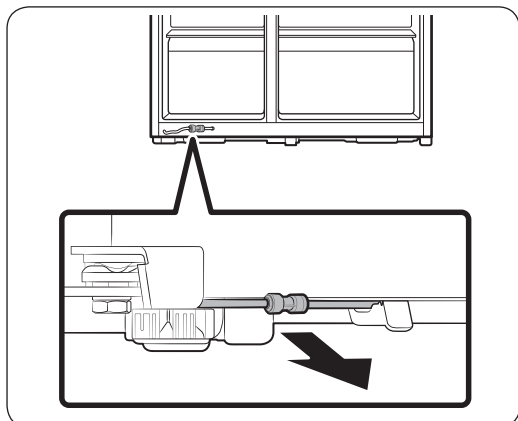


Skiftnyckel (10 mm)



Allennyckel (5 mm)

## Koppla bort vattenledningen



1. Från baksidans underdel på kylskåpet drar du ut vattenledningen på framsidan.

### OBS!

Kylskåpets vattenledning är en vattencirkuleringsledning som ansluter vattenröret från vattenkällan med slangen från vattenfiltreringssystemet på kylskåpet.

2. Om du vill koppla bort slangarna håller du den hylsan (A) intryckt och avlägsnar vattenslangen (B).

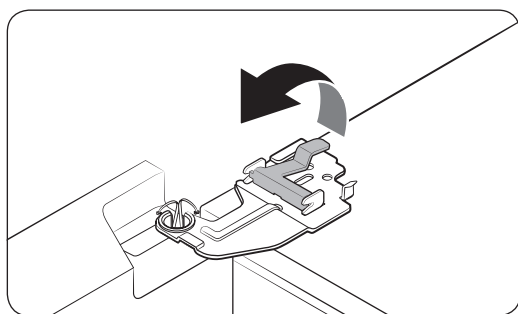
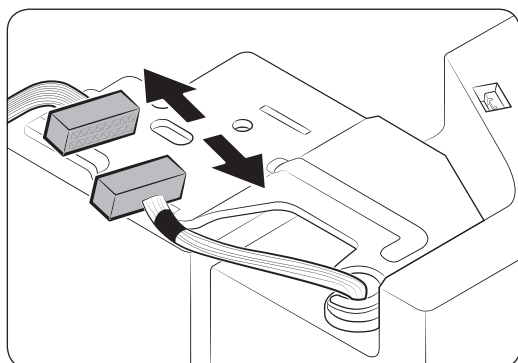
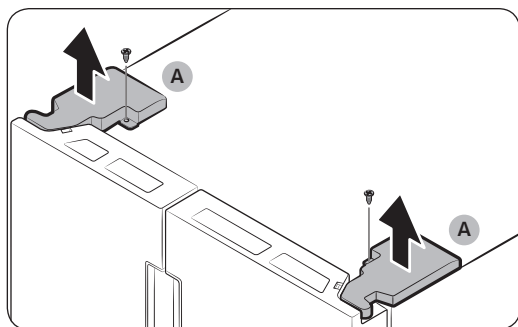
### VAR FÖRSIKTIG

Använd inte för mycket kraft på kopplingen. Den kan gå sönder.

## Ta bort dörrarna

### ⚠ VAR FÖRSIKTIG

Dörren kan ramla av eller välta och skadas under följande steg. För att undvika en olycka ska du vara extremt försiktig när du utför de här stegen.



1. Använd en Phillips-skruvmejsel för att skruva bort **gångjärnsskydden (A)** längst upp på dörrarna.
2. Öppna dörrarna för att lossa på gångjärnen och ta bort gångjärnsskydden. När skydden har tagits bort stänger du dörrarna igen.

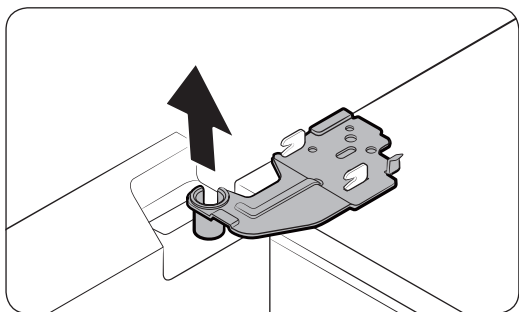
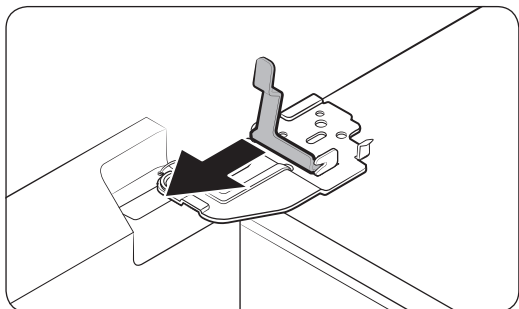
3. Koppla bort kabelhärvan.

4. Lyft klämman försiktigt.

### 📄 OBS!

För att undvika skador på klämman eller person, lyft inte klämman med våld.

# Installation



5. Dra i klämman för att avlägsna den.

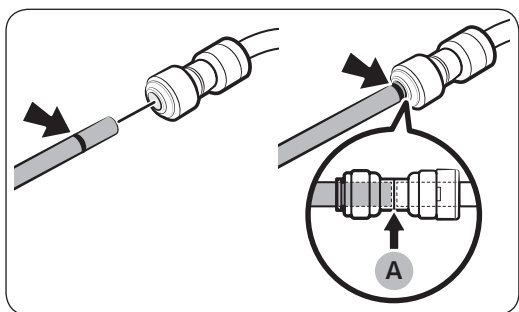
6. Öppna dörren 90 grader. Håll i dörren och ta bort gångjärnet.

**⚠ VAR FÖRSIKTIG**

Om du tar bort handtaget utan att hålla i dörren kan dörren falla och orsaka skada.

## Återansluta vattenslangarna

När kylskåpet har flyttats genom ingången, återanslut vattenslangarna.



A. Mitten av den transparenta kopplingen

**⚠ VAR FÖRSIKTIG**

- Se till att vattenslangarna ansluts med överensstämmande färger.
- För att undvika vattenläckage ska varje vattenslang föras in helt till mitten av den transparenta kopplingen.
- När du har anslutit vattenslangarna ska du föra in dem under skåpet och hänga dem på kroken.

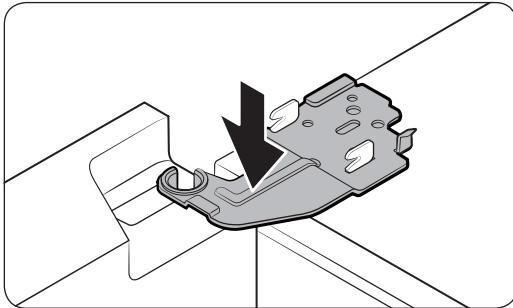
## Montera tillbaka dörrarna

### ⚠ VAR FÖRSIKTIG

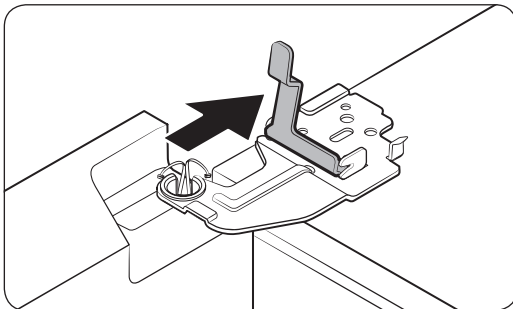
- Innan du monterar tillbaka dörrarna ska du kontrollera att alla elanslutningar är korrekt anslutna.
- Frysdörren måste monteras innan kylskåpsdörren.
- Var försiktig när du tar bort dörren så att den inte trillar på dig.
- Var försiktig så att du inte repar något.



1. Håll i frysdörren och haka fast den på gångjärnet på den nedre delen av kylskåpet.

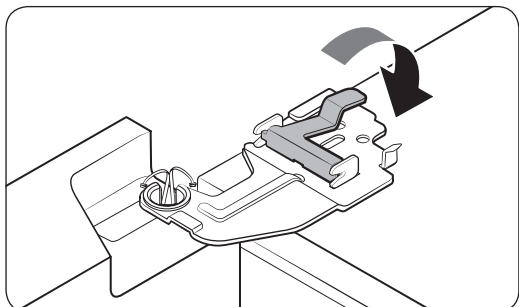


2. Placera gångjärnet på rätt plats och för sedan in det hålet på dörren.

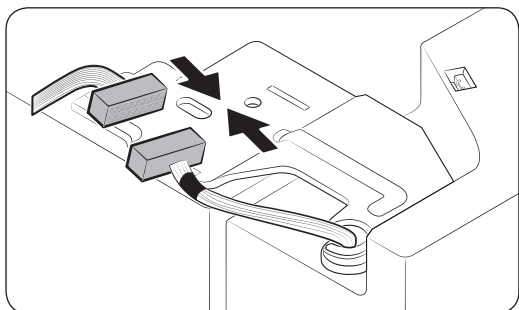


3. För in klämman i pilens riktning.

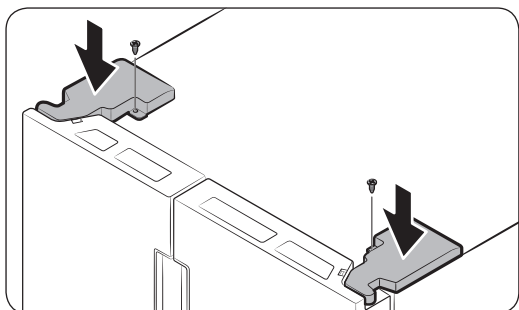
# Installation



4. Tryck på klämman såsom visas.



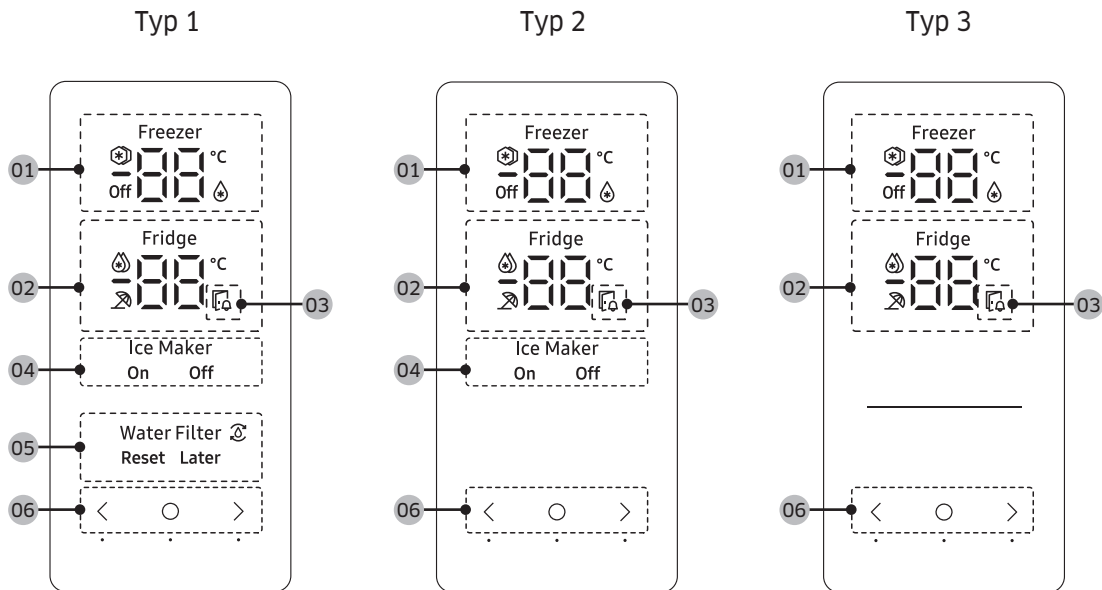
5. Koppla in kabelhärvan.



6. För in gångjärnsskydden med framsidan först och dra åt skruvarna. Använd en Phillips-skruvmejsel för det här steget.

# Verksamhet

## Funktionspanel



<b>01</b> Frysindikator	<ul style="list-style-type: none"> <li>• Visar aktuell eller önskad temperatur i frysen.</li> <li>•  indikerar att funktionen Högeffektsfrys är aktiverad.</li> <li>•  indikerar att frysen är i Kylskåp-läge.</li> <li>• <b>Off</b> indikerar att frysen är avstängd.</li> </ul>
<b>02</b> Kylindikator	<ul style="list-style-type: none"> <li>• Visar aktuell eller önskad temperatur i kylskåpet.</li> <li>•  indikerar att funktionen Högeffektskyl är aktiverad.</li> <li>•  indikerar att funktionen Semester är aktiverad.</li> </ul>
<b>03</b> Indikator för öppen dörr	<p>Denna indikator blinkar och ett larm avges om dörren lämnas öppen i mer än 2 minuter.</p>
<b>04</b> Ismaskinens indikator	<ul style="list-style-type: none"> <li>• Visar ismaskinens status.</li> <li>• För att göra is måste du slå på ismaskinen.</li> </ul>
<b>05</b> Indikator för Vattenfilter	<ul style="list-style-type: none"> <li>•  indikerar att vattenfiltret måste bytas ut.</li> <li>• När du ser  -ikonen kan du byta ut vattenfiltret och återställa alarmet för byte av vattenfilter, eller avvisa alarmet och byta filtret senare. (För mer information, se avsnittet "Så här återställer eller avfärdar du larmet för byte av vattenfilter" på sidan 46.</li> </ul>

# Verksamhet

## 06 Knappar

- När displayen är släckt kan du trycka på valfri knapp för att aktivera den.
- Använd  $\circ$  för att välja kylskåpet eller frysen och  $<$  eller  $>$  för att välja önskad temperatur eller funktion för det valda facket.



### OBS!

- Kontrollpanelen är designad för att förbli avstängd när ingen använder kylen. Den är bara aktiverad och tänd när dörren är öppen eller när du trycker in knapparna.
- Om dörren lämnas öppen i fem minuter kommer lamporna inuti att blinka i fem minuter och sedan slockna. Detta görs för att avisera personer med nedsatt hörsel att en dörr är öppen. Observera att den här funktionen är normal.

### Ställa in önskad temperatur eller funktion

1. Tryck på valfri knapp ( $<$ ,  $\circ$  eller  $>$ ) för att aktivera displayen.
  - Det här steget kanske inte är tillämpligt för alla modeller.
2. Tryck på  $\circ$  för att välja kylskåpet eller frysen.
  - Indikatorn för det valda facket blinkar.
  - Celsius-symbolen ( $^{\circ}\text{C}$ ) blinkar inte.
3. Tryck på  $<$  eller  $>$  för att välja önskad temperatur eller funktion.
  - Se tabellen för tillgängliga val för varje fack.

## Fridge (Kylskåp)

- Tillgängliga val:  (Högeffektskyl)  $\leftrightarrow$  1  $^{\circ}\text{C}$   $\leftrightarrow$  2  $^{\circ}\text{C}$   $\leftrightarrow$  3  $^{\circ}\text{C}$   $\leftrightarrow$  4  $^{\circ}\text{C}$   $\leftrightarrow$  5  $^{\circ}\text{C}$   $\leftrightarrow$  6  $^{\circ}\text{C}$   $\leftrightarrow$  7  $^{\circ}\text{C}$   $\leftrightarrow$   (Semester)
- Högeffektskyl ökar kylprocessen till högsta fläkthastighet. Kylskåpet fortsätter att fungera med högsta hastighet under två och en halv timme och går sedan tillbaka till föregående temperatur.
- Använd funktionen Semester om du ska åka på semester eller en affärsresa och inte behöver använda kylskåpet under en längre tid. Kylskåpets temperatur kommer att hållas under 15  $^{\circ}\text{C}$ , men frysen fortsätter att vara aktiv som tidigare.

Freezer (Frys)	<ul style="list-style-type: none"> <li>Tillgängliga val:  (Högeffektsfrys) ↔ -23 °C ↔ -22 °C ↔ -21 °C ↔ -20 °C ↔ -19 °C ↔ -18 °C ↔ -17 °C ↔ -16 °C ↔ -15 °C ↔  (Kylskåp) ↔ <b>Off</b></li> <li>Högeffektsfrys ökar frysprocessen till högsta fläkthastighet. Frysningen fortsätter att fungera med högsta hastighet under 50 timmar och går sedan tillbaka till föregående temperatur. Om du behöver frysa en stor mängd livsmedel ska du aktivera Högeffektsfrys i minst 20 timmar innan du placerar livsmedlet i frysen.</li> <li>Om du väljer  (Kylskåp), kommer frysen att fungera som ett kylskåp och den inställda temperaturen ändras till 3 °C.</li> <li>Om du väljer <b>Off</b> stängs frysen av.</li> <li>Se till att tömma ishinken innan du väljer  (Kylskåp) eller <b>Off</b>. 15 sekunder efter du har valt  (Kylskåp) eller <b>Off</b> kommer ismaskinen att släppa ut all is som finns kvar i ismaskinen i ishinken.</li> </ul> <p> <b>VARNING</b></p> <ul style="list-style-type: none"> <li>Förvara inte glasflaskor som innehåller vätska i frysen medan den befinner sig i Kylskåp-läge. När du tar bort läget Kylskåp och frysen återgår till frysläget kommer vätskan i glasflaskorna att frysa, vilket kan få glasflaskorna att gå sönder eller spricka inuti frysen.</li> <li>Se till att ta bort frusna livsmedel ur frysen innan du väljer läget Kylskåp. Frusna livsmedel kommer att smälta och härskna när temperaturen ökar.</li> <li>Se till att du tar bort livsmedel som du inte vill frysa innan du tar bort Kylskåp-läget och använder frysen för att frysa.</li> </ul> <p> <b>OBS!</b></p> <ul style="list-style-type: none"> <li>När du använder funktionen Högeffektsfrys ökar kylskåpets energiförbrukning. Kom ihåg att stänga av den när du inte behöver den och ställa in frysen på dess originaltemperaturinställning igen.</li> <li>När frysen är i det avstängda läget kommer frysens temperatur att hållas under 15 °C, men kylskåpet fortsätter att vara aktivt som tidigare.</li> <li>Förvara inte matvaror eller dryck i kylskåpet när frysen är inställd på <b>Off</b>.</li> <li>Om du ska använda frysen i frysläge, rekommenderar vi starkt att du använder plastbehållare för att lagra mat, särskilt grönsaker.</li> </ul>
----------------	---

- Vänta i fem sekunder för att bekräfta ditt val.
  - Indikatorn för det valda facket slutar att blinka.

**OBS!**

Om du använder Högeffektskyl eller Högeffektsfrys ökar energiförbrukningen.

# Verksamhet

---

## Slå på eller av ismaskinen

---

Du kan slå på eller av den automatiska ismaskinen i frysen.

1. Tryck på valfri knapp (<, ○ eller >) för att aktivera displayen.
  - Det här steget kanske inte är tillämpligt för alla modeller.
2. Tryck på ○ tills ismaskinens indikator blinkar.
3. Tryck på < eller > för att slå på eller av ismaskinen.
  - Tryck på < för att slå på den.
  - Tryck på > för att slå av den.
4. Vänta i 5 sekunder eller tryck på ○ för att bekräfta ditt val.
  - Indikatorn Ismaskin slutar blinka.

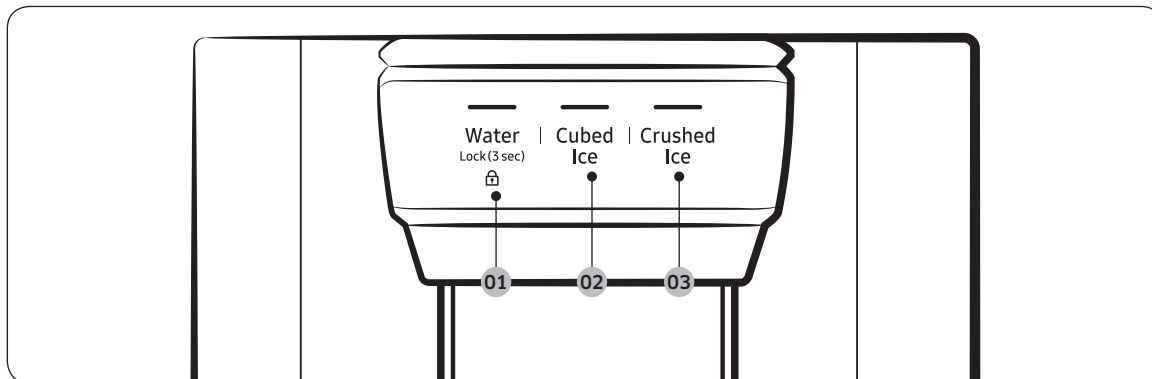
## Så här återställer eller avfärdar du larmet för byte av vattenfilter

---

Ikonen för utbyte av vattenfilter (⚙️) blinkar för att varna dig att det är dags att byta ut vattenfiltret. Du kan byta ut vattenfiltret omedelbart och återställa larmet för byte av vattenfilter, eller avfärda larmet om du vill byta vattenfiltret senare.

1. Tryck på valfri knapp (<, ○, eller >) för att aktivera displayen.
  - Det här steget kanske inte är tillämpligt för alla modeller.
2. Tryck på ○ tills indikatorn Vattenfilter blinkar.
3. Tryck på < eller > för att välja **Reset (Återställa)** eller Later (Senare).
  - Om du har bytt vattenfiltret, tryck på < för att återställa larmet för byte av vattenfilter
  - Om du vill byta ut vattenfiltret senare och avfärda larmet trycker du på >.
4. Vänta i 5 sekunder eller tryck på ○ för att bekräfta ditt val.
  - Indikatorn Vattenfilter slutar blinka.

## Vattenmaskinens panel (endast på tillämpliga modeller)



**01** Water (Vatten) / Lock (Lås)

**02** Cubed Ice (Iskuber)

**03** Crushed Ice (Krossad is)

**01** Vatten / Lås (3 sek.)

Water (Vatten)	Tryck på knappen <b>Water (Vatten)</b> för kallt vatten. Motsvarande indikator tänds.
Lock (Lås) Vattenmaskinens panel/spak	För att förhindra användning av knapparna på vattenmaskinens panel och spak ska du hålla <b>Water (Vatten)</b> nedtryckt i mer än 3 sekunder. Om du håller knappen nedtryckt igen i mer än 3 sekunder inaktiveras Dispenser Lock (Vattenmaskinens lås). <b>OBS!</b> <b>Lock (Lås)</b> på vattenmaskinens panel påverkar inte kontrollerna på huvudpanelen. För att låsa huvudpanelen använder du funktionen Kontrollås på huvudpanelen.

**02** Iskuber

Cubed Ice (Iskuber)	Tryck på <b>Cubed Ice (Iskuber)</b> för iskuber. Motsvarande indikator tänds.
---------------------	---

**03** Krossad is

Crushed Ice (Krossad is)	Tryck på <b>Crushed Ice (Krossad is)</b> för krossad is. Motsvarande indikator tänds.
--------------------------	---

# Verksamhet

## Särskilda funktioner

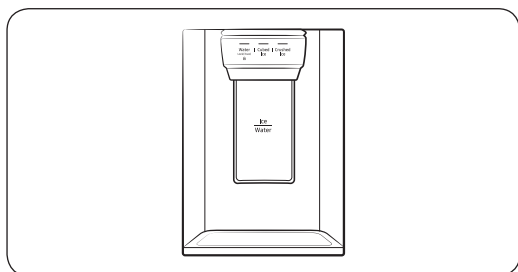
Kylskåpets har användarorienterade enheter som du kan ta fördel av.

### Vatten-/ismaskinen (endast på tillämpliga modeller)

Med hjälp av vattenmaskinen kan du få vatten med eller utan is.

Vattenmaskinen har 3 alternativ: kallt vatten, iskuber och krossad is. För att få kallt vatten ska du trycka på **Water (Vatten)** på vattenmaskinens panel. Sätt ett vattenglas under vattenmaskinen och tryck sedan på spaken.

Om du vill ha vatten med is



1. Med ismaskinen aktiverad ska du trycka på **Cubed Ice (Iskuber)** eller **Crushed Ice (Krossad is)** för att välja istypen.
2. Sätt ett vattenglas under vattenmaskinen och tryck sedan på **spaken** med glaset. Is kommer från maskinen.
3. Tryck på **Water (Vatten)** för att välja vatten.
4. Tryck på **spaken** med glaset. Vatten kommer från maskinen.

### **OBS!**

- Maskinen slutar att fungera efter ca 1 minut om du fortsätter att trycka på maskinens spak. För att få mer vatten ska du släppa upp spaken och trycka på den igen.
- Se till att glaset är placerat under maskinen för att inte spilla vatten.
- Om du inte använder vattenmaskinen i 2-3 dagar kan vattnet lukta eller smaka konstigt. Det är inte ett systemproblem. Håll bort de första 1-2 glasen med vatten.

### Ismaskinen (endast på tillämpliga modeller)

Kylskåpet har en inbyggd ismaskin som ger is automatiskt så att du kan njuta av filtrerat vatten med isbitar eller krossad is.

Göra is

När du har installerat kylskåpet och anslutit det ska du följa dessa instruktioner för att säkerställa korrekt istillverkning och för att hålla ishinken full med is:

1. Låt kylskåpet fungera under minst 24 timmar för att säkerställa optimal prestanda.
2. Tryck fram de första 4 till 6 isbitarna i ett glas.
3. Vänta ytterligare 8 timmar och tryck fram ytterligare 4 till 6 isbitar.
4. Vänta sedan ytterligare 16 timmar och tryck fram det första glaset fullt med is.

### **OBS!**

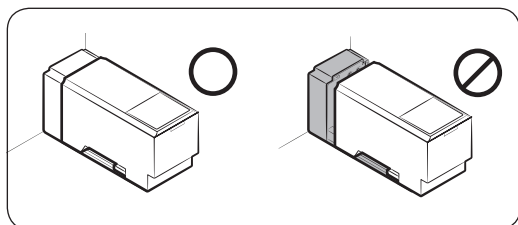
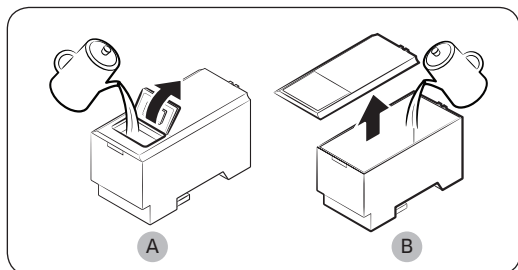
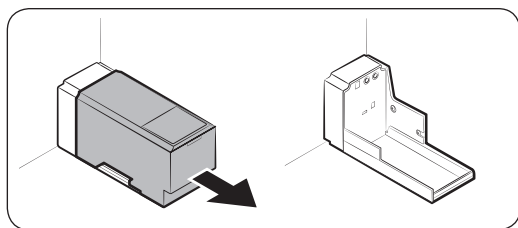
- Om du förbrukar all is på en gång måste du vänta 8 timmar innan du kan trycka fram de första 4 till 6 iskuberna. Det säkerställer att ishinken fylls på ordentligt med is.
- Isbitar som genereras snabbt kan se vita ut. Det är normalt.

### **VAR FÖRSIKTIG**

Mata ut is efter behållarens storlek.

- Om du matar ut för mycket is kan den trilla ner på golvet och leda till personskador.
- Is kan byggas upp och blockera isrännan.

Fylla vattenbehållaren med dricksvatten (endast på tillämpliga modeller)



Första gången den används ska du göra rent insidan av vattenbehållaren och torka ordentligt.

1. Håll i båda handtagen på behållarens framsida och dra ut så som visas.
2. Öppna **främre locket (A)** på luckan eller **hela luckan (B)** och fyll på behållaren med högst 5 liter vatten.  
 **VAR FÖRSIKTIG**
  - Överskrid inte max-linjen. Vattnet svämmar över.
  - Fyll endast med dricksvatten.
3. Sätt tillbaka vattenbehållaren och montera i vattenmaskinens mekanism. Se till att framsidan (med locket på framsidan) på behållaren är vänt framåt.

### **VAR FÖRSIKTIG**

- Se till att vattenbehållaren passar in i hyllan. Annars fungerar eventuellt inte vattenbehållaren korrekt.
- Använd inte kylskåpet utan att ha satt in vattenbehållaren. Det kan minska kylprestandan.
- Fyll på behållaren med dricksvatten, t.ex. mineralvatten eller renat vatten. Använd ingen annan vätska.
- Var försiktig när du flyttar på en full behållare. Fysisk skada kan uppstå om behållaren tappas.

# Verksamhet

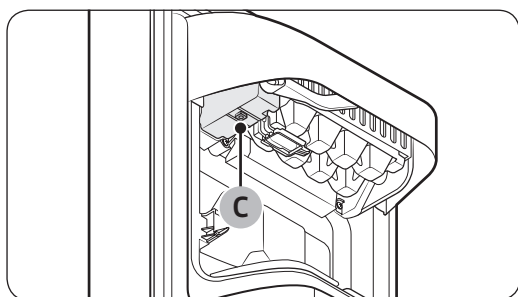
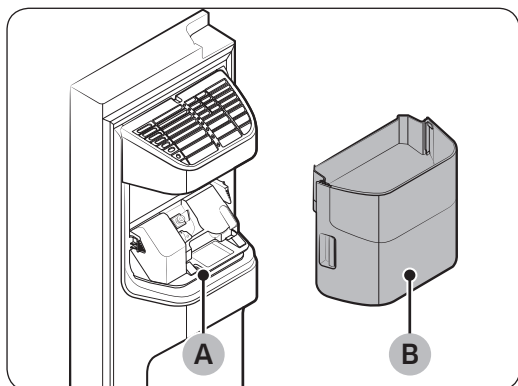
- Försök inte demontera den inbyggda pumpen på egen hand. Om den inbyggda pumpen skadas eller kopplas bort från vattenbehållaren fungerar inte vattenmaskinen.

## Första användningen

- Tryck på maskinens spak i 10 sekunder för att släppa ut luften ur slangarna i systemet för vattenförsörjning.
- Håll bort de första sex glasen med vatten för att avlägsna orenheter i systemet för vattenförsörjning.

## Ismaskinen (endast på tillämpliga modeller)

Kylskåpet har en inbyggd ismaskin som ger is automatiskt så att du kan njuta av filtrerat vatten med isbitar eller krossad is när du vill.



Om du inte får någon is ska du först kontrollera om ismaskinen gör is korrekt.

Så här kontrollerar du ismaskinen

1. Håll försiktigt i **ishinken (B)** med båda händerna och ta bort den från **isrännan (A)**.
2. Kontrollera om ishinken innehåller is på rätt sätt.
3. Tryck på **knappen (C)** på botten av ismaskinen. Du hör en rington (ding-dong) när du trycker på knappen.
4. Du hör en annan rington om ismaskinen fungerar korrekt.

### **OBS!**

Om det här symptomet fortsätter ska du kontakta vattenledningens installatör eller ett lokalt Samsung-servicecenter.

### **VAR FÖRSIKTIG**

- Tryck inte på knappen flera gånger efter att isfacket är fullt med is eller vatten. Vattnet kan rinna över eller en ispropp kan bildas.
- När kylskåpet ansluts till strömförsörjningen efter ett strömavbrott, kan ishinken innehålla en blandning av smält is och fastsatta isbitar, vilket resulterar i ett systemfel. För att undvika detta ska du se till att tömma ishinken innan du använder kylskåpet.

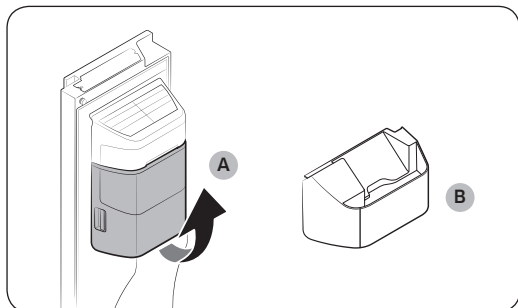
- 
- För att inte tappa ishinken ska du använda båda händerna när du tar bort eller sätter tillbaka ishinken.
  - Låt inte barn hänga på eller leka med ismaskinen eller ishinken. Barn kan skadas.
  - Stoppa aldrig in fingrarna eller andra föremål i vattenmaskinens hål eller isrännan. Det kan orsaka personskada eller materialskada.

 **OBS!**

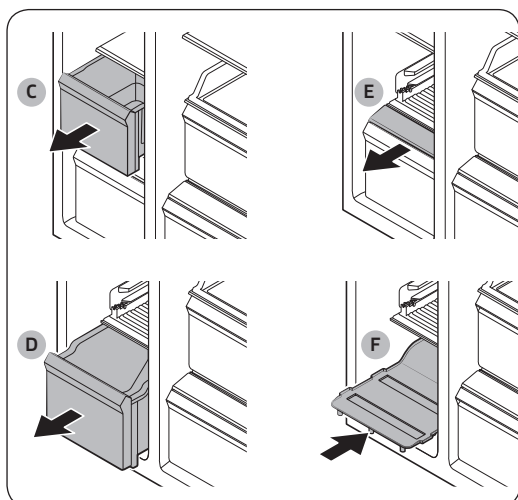
- Om du tar bort ishinken blinkar indikatorn för Ismaskin ON (PÅ).
- Om du tar bort ishinken påverkar det inte kylskåpets termiska och mekaniska prestanda.
- Frysens deklarerade lagringsvolym mäts med frysguiden och den nedersta hyllan efter att ismaskinen samt övre och nedre lådorna har tagits bort.

# Verksamhet

## För att garantera med lagringsutrymme (endast tillämpliga modeller)



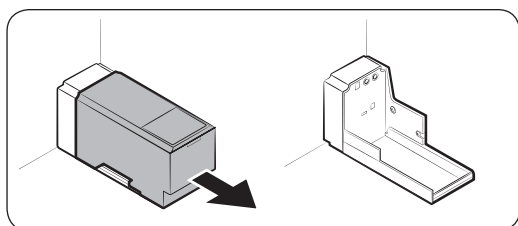
Om du inte använder ismaskinen och behöver mer lagringsutrymme ska du ta bort **ishinken (A)**. För sedan in **Frysguiden (tillval) (B)** på ishinkens plats.



För att garantera mer utrymme, ta bort **övre lådan (C)**, **nedre lådan (D)** och **nedre lådans lucka (E)**. För sedan in den medföljande **nedre hyllan (F)**.

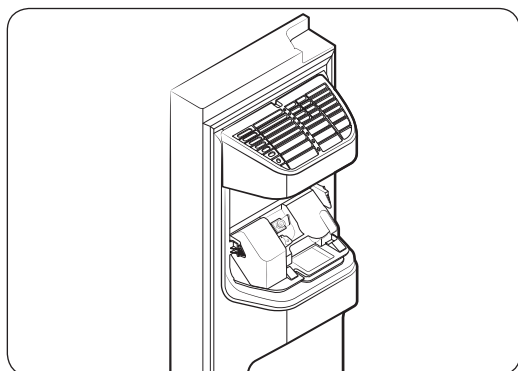
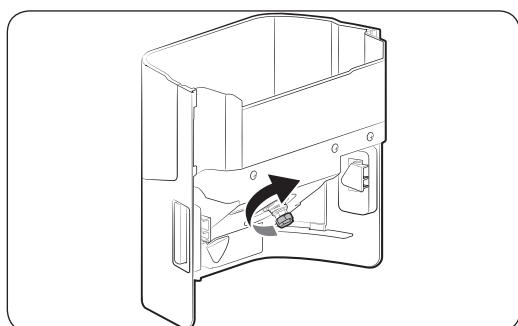
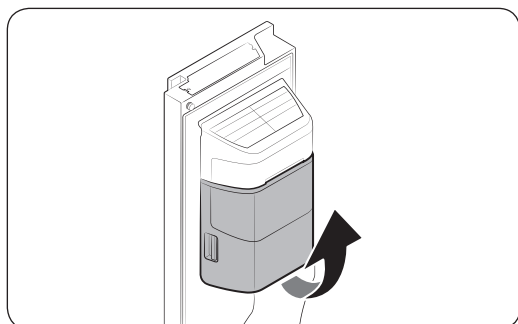
### **OBS!**

- Frysens temperatur eller användning påverkas inte av att lådorna tas bort.
- Frysens deklarerade lagringsvolym mäts med den nedersta hyllan efter att övre och nedre lådorna samt nedre lådans lucka har tagits bort.



För mer utrymme kan du ta bort vattenbehållaren och använda det utrymmet för att förvara mer livsmedel.

## Ishinken



Om du inte använder ismaskinen under en längre tid kan isen formas till klumpar i ishinken. Om det händer ska du ta bort och tömma ishinken.

1. För att ta bort ishinken håller du i handtagen med båda händerna och lyfter på ishinken försiktigt och drar sedan utåt långsamt.
2. Ta bort och töm ishinken.
3. När du är klar vrider du på växelhandtaget på baksidan av hinken i 90° och placerar sedan hinken på rätt plats igen. Se till att hinken förs in korrekt tills du hör ett klickljud.

### **⚠ VAR FÖRSIKTIG**

- Använd inte för mycket kraft på hinkens lock. Locket kan gå sönder.
- Stäng inte dörren för hårt. Vatten kan spillas över ismaskinen.
- Se till att torka upp all is och allt vatten som kan ha fallit på golvet för att förhindra skador.
- För att undvika olyckor eller skador ska du inte låta barn leka med vattenmaskinen eller ismaskinen.
- Placera inte handen eller något objekt på isrännan. Det kan orsaka personskada eller produktskada.

### **📖 OBS!**

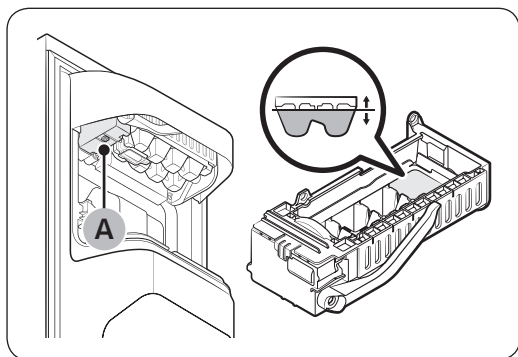
- Om indikatorn för Ismaskin ON (PÅ) blinkar ska du ta bort och sätta tillbaka ishinken. Se till att den sätts tillbaka korrekt.
- Allt ljud som kommer från ismaskinen medan den tillverkar is är normalt.

# Verksamhet

- Medan dörren är öppen fungerar varken ismaskinen eller vattenmaskinen.

## Vattentryck

Om du vill kontrollera hur mycket vatten som flödar in i isfacket ska du följa de här stegen.



1. Ta bort ishinken.
2. Tryck på **knappen (A)** på botten av ismaskinen. Normalt sett fylls isfacket med vatten på några minuter.
3. Om vattennivån är lägre än förväntat ska du kontrollera vattentrycket i vattenförsörjningsledningen från vattenkällan. Det är inte ett systemproblem.

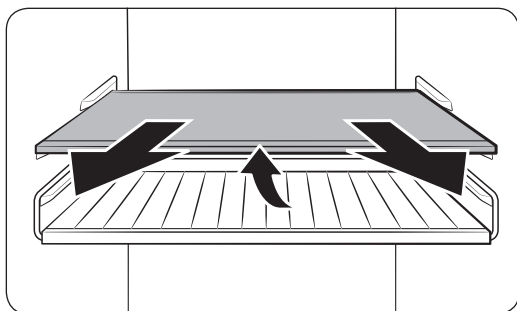
### **VAR FÖRSIKTIG**

- Tryck inte på knappen på botten av ismaskinen när facket är fullt med vatten. Vattnet kan rinna över eller en ispropp kan bildas.
- Se till att ishinken sätts i korrekt. Annars fungerar inte ismaskinen.
- Vid strömavbrott, ta bort isfacket. Vatten kan rinna ut.

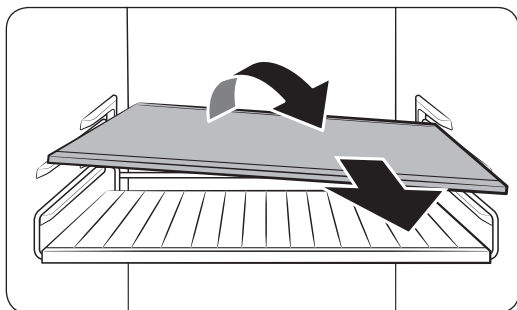
# Underhåll

## Hantering och skötsel

### Hyllor (kylskåp/frys) / Vinhylla (endast på tillämpliga modeller)



1. Dra ut hyllan (eller vinhyllan) en liten bit. Lyft den bakre delen och dra ut hyllan.

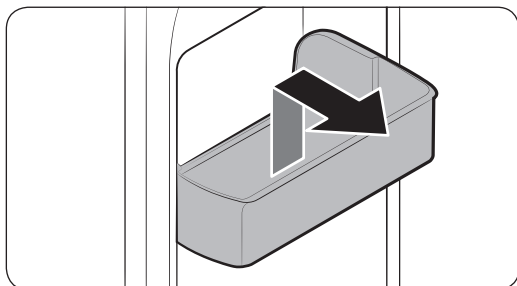


2. Vrid hyllan (eller vinhyllan) diagonalt för att ta bort.

#### ⚠ VAR FÖRSIKTIG

- Hyllan måste sättas i korrekt. Infoga inte upp och ned.
- Glasbehållare kan skrapa ytan på glashyllorna.
- För inte in en hylla i vinhyllan. Detta kan skada kylskåpet. (Endast på tillämpliga modeller)

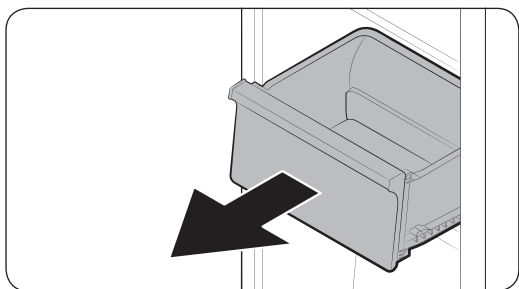
### Dörrfack



För att ta bort ett dörrfack ska du hålla i framsidan på facket, lyfta upp det försiktigt och ta bort det.

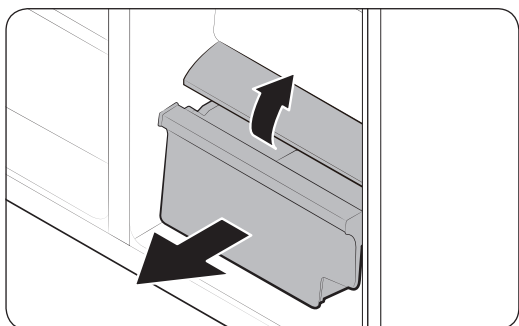
# Underhåll

## Lådor



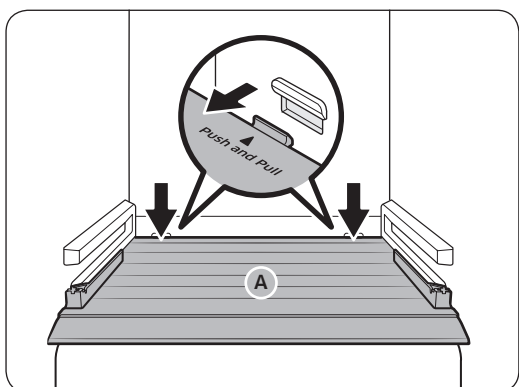
Lyft försiktigt upp lådans framsida och dra ut den.

## Förvaringslådor för grönsaker/torkade livsmedel och kött



Ta bort grönsakslådan från frysen eller torrlådan från frysen.

1. Ta först bort de omgivande universalfacken om det behövs.



2. Om ditt kylskåp har ett lock (A) för grönsaks-/torrlådan tar du bort det på följande sätt.

- a. Dra ut lådan halvvägs.
- b. Dra i locket samtidigt som du trycker på de bakre sidorna (enligt vad som markeras på bilden).

3. Dra försiktigt ut grönsaks-/torrlådan.

## Ishinken

Information om att ta bort ismaskinens hink finns i avsnittet Ismaskinens hink på sidan 53.

---

## Dammsugning

---

### Insidan och utsidan

#### **VARNING**

- Använd inte bensen, thinner eller rengöringsmedel för hem/bil, t.ex. Clorox™, för rengöring. De kan skada ytan på kylskåpet och orsaka en brand.
- Spreja inte vatten på kylskåpet. Det kan orsaka elstötar.
- Stoppa aldrig in fingrarna eller andra objekt i vattenmaskinens hål.

Använd en torr trasa med jämna mellanrum för att torka bort alla främmande föremål som damm eller vatten från kontaktens terminal och kontaktpunkterna.

1. Koppla bort strömsladden.
2. Använd en fuktad, mjuk, luddfri trasa eller pappershandduk för att rengöra kylskåpets insida och utsida.
3. När det är klart använder du en torr duk eller pappershandduk för att torka ordentligt.
4. Koppla in strömsladden.

### Is-/vattenmaskinen (endast på tillämpliga modeller)

#### **OBS!**

Av hygieniska skäl ska du rengöra dispenserområdet ofta.

#### **VAR FÖRSIKTIG**

När krossad is väljs kan vissa kvarvarande isbitar samlas i isrännan. För att förhindra detta ska du ta bort återstående is från rännan med en mjuk, ren trasa.

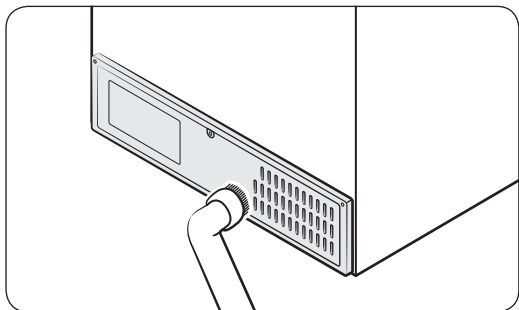
### Gummitätningar

Om gummitätningarna på en dörr blir smutsiga kan dörren inte stängas ordentligt och minska kylskåpets prestanda och effektivitet. Använd ett mildt rengöringsmedel och fuktig trasa för att rengöra gummitätningarna. Torka sedan noga med en trasa.

# Underhåll

---

## Bakre panel



För att hålla sladdar och utsatta delar på baksidan fria från smuts ska du dammsuga panelen en eller två gånger per år.

### **VAR FÖRSIKTIG**

Ta inte bort det bakre panelskyddet. Elstötar kan uppstå.

## Byte

---

### Lampor

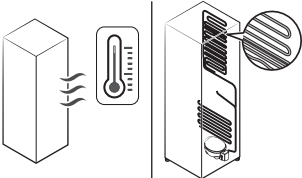
Du får inte byta ut lamporna själv. Om du behöver byta ut kylskåpets lampor ska du kontakta ett lokalt Samsung-servicecenter.

# Felsökning

Granska kontrollpunkterna nedan innan du ringer efter service. Alla servicesamtal angående normala situationer (inga defekta fall) kommer att faktureras användaren.

## Allmänt

### Temperatur

Symtom	Möjliga orsaker	Lösning
Kylskåp/frys fungerar inte. Kylskåpets/frysens temperatur är varm.	<ul style="list-style-type: none"><li>• Strömssladden är inte korrekt inkopplad.</li></ul>	<ul style="list-style-type: none"><li>• Koppla in strömssladden korrekt.</li></ul>
	<ul style="list-style-type: none"><li>• Temperaturkontrollen är inte korrekt inställd.</li></ul>	<ul style="list-style-type: none"><li>• Ställ in temperaturen lägre.</li></ul>
	<ul style="list-style-type: none"><li>• Kylskåpet står nära en värmekälla eller direkt solljus.</li></ul>	<ul style="list-style-type: none"><li>• Håll kylskåpet borta från direkt solljus eller en värmekälla.</li></ul>
	<ul style="list-style-type: none"><li>• Inte tillräckligt med spel mellan kylskåpet och väggar eller skåp i närheten.</li></ul>	<ul style="list-style-type: none"><li>• Vi rekommenderar att spelet mellan kylskåpet och väggar i närheten (eller skåp) är mer än 50 mm.</li></ul>
	<ul style="list-style-type: none"><li>• Kylskåpet är överlastat. Mat blockerar kylskåpsventilationen.</li></ul>	<ul style="list-style-type: none"><li>• Överlasta inte kylskåpet. Tillåt inte att mat blockerar ventilationen.</li></ul>
Kylskåpet/frysen överkyler.	<ul style="list-style-type: none"><li>• Temperaturkontrollen är inte korrekt inställd.</li></ul>	<ul style="list-style-type: none"><li>• Ställ in temperaturen på ett högre värde.</li></ul>
Den inre väggen är het.	<ul style="list-style-type: none"><li>• Kylskåpet har värmesäkra rör i den inre väggen.</li></ul>	<ul style="list-style-type: none"><li>• För att undvika att kondens bildas har kylskåpet värmeskyddade rör i hörnen på framsidan. Om omgivningstemperaturen stiger fungerar eventuellt inte utrustningen effektivt. Det är inte ett systemproblem.</li></ul> 

# Felsökning

## Lukt

Symtom	Möjliga orsaker	Lösning
Kylskåpet luktar.	• Dålig mat.	• Rengör kylskåpet och avlägsna all dålig mat.
	• Mat med stark lukt.	• Se till att starkt luktdande livsmedel är lufttätt inslagna.

## Frost

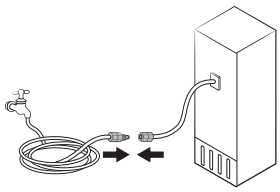
Symtom	Möjliga orsaker	Lösning
Frost runt ventilationen.	• Mat blockerar ventilationen.	• Se till att ingen mat blockerar kylskåpsventilationen.
Frost på de inre väggarna.	• Dörren är inte ordentligt stängd.	• Se till att maten inte blockerar dörren. Rengör dörrpackningen.

## Kondens

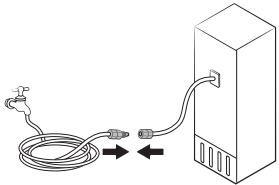
Symtom	Möjliga orsaker	Lösning
Kondens uppstår på de inre väggarna.	• Om en dörr lämnas öppen kommer fukt in i kylskåpet.	• Avlägsna fukten och lämna inte dörren öppen under en lång tid.
	• Mat med högt fuktighetsinnehåll.	• Se till att livsmedel är lufttätt inslagna.

## Vatten/is (endast på modeller med vattenmaskin)

Symtom	Möjliga orsaker	Lösning
Vattenflödet är svagare än normalt.	• Vattentrycket är för lågt.	• Kontrollera att vattentrycket är mellan 30 och 125 psi.
Ismaskinen gör ett surrande ljud.	• Ismaskinsfunktionen är aktiverad men vattentillförseln till kylskåpet är inte ansluten.	• Slå på Ismaskinen.

Symtom	Möjliga orsaker	Lösning
Ismaskinen producerar ingen is.	<ul style="list-style-type: none"> <li>Ismaskinen har precis installerats.</li> </ul>	<ul style="list-style-type: none"> <li>Du måste vänta i 12 timmar för att kylskåpet ska börja producera is.</li> </ul>
	<ul style="list-style-type: none"> <li>Frystemperaturen är för hög.</li> </ul>	<ul style="list-style-type: none"> <li>Ställa in frystemperaturen på under -18 °C (0° F) eller -20° C (-4° F) i omgivning med varm luft.</li> </ul>
	<ul style="list-style-type: none"> <li>Låset för vattenmaskinens panel är aktiverat.</li> </ul>	<ul style="list-style-type: none"> <li>Inaktivera låset för vattenmaskinens panel.</li> </ul>
	<ul style="list-style-type: none"> <li>Ismaskinen är av.</li> </ul>	<ul style="list-style-type: none"> <li>Slå på ismaskinen.</li> </ul>
Is matas inte ut.	<ul style="list-style-type: none"> <li>Is kan fastna om ismaskinen inte används under en längre tid (ca 3 veckor).</li> </ul>	<ul style="list-style-type: none"> <li>Om du inte kommer att använda kylskåpet under en längre tid ska du tömma ishinken och stänga av ismaskinen.</li> </ul>
	<ul style="list-style-type: none"> <li>Ishinken är inte ordentligt isatt.</li> </ul>	<ul style="list-style-type: none"> <li>Se till att ishinken är ordentligt isatt.</li> </ul>
	<ul style="list-style-type: none"> <li>Vattenledningen är inte korrekt ansluten eller vattentillförseln är inte på.</li> </ul>	<ul style="list-style-type: none"> <li>Kontrollera om vattenledningen är korrekt installerad. Kontrollera om vattenledningens stoppkran är stängd.</li> </ul> 

# Felsökning

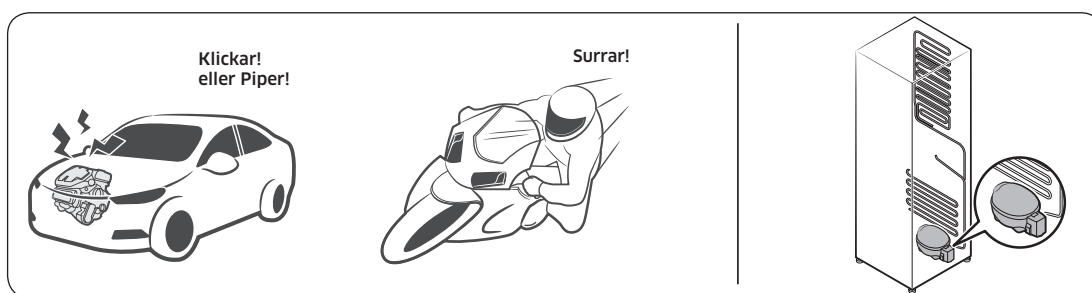
Symtom	Möjliga orsaker	Lösning
Vatten matas inte ut.	<ul style="list-style-type: none"><li>Vattenledningen är inte korrekt ansluten eller vattentillförseln är inte på.</li></ul>	<ul style="list-style-type: none"><li>Kontrollera om vattenledningen är korrekt installerad. Kontrollera om vattenledningens stoppkran är stängd.</li></ul> 
	<ul style="list-style-type: none"><li>Låset för vattenmaskinens panel är aktiverat.</li></ul>	<ul style="list-style-type: none"><li>Inaktivera låset för vattenmaskinens panel.</li></ul>
	<ul style="list-style-type: none"><li>Ett vattenfilter från tredje part installerades.</li></ul>	<ul style="list-style-type: none"><li>Använd endast filter från eller godkända av Samsung.</li><li>Ej godkända filter kan läcka och skada kylskåpet.</li></ul>

## Hör du onormala ljud från kylskåpet?

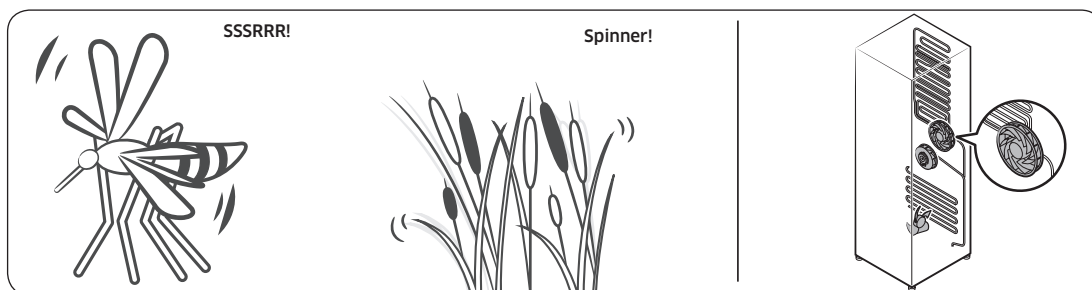
Granska kontrollpunkterna nedan innan du ringer efter service. Eventuella servicesamtal relaterade till normala ljud debiteras användaren.

### Dessa ljud är normala.

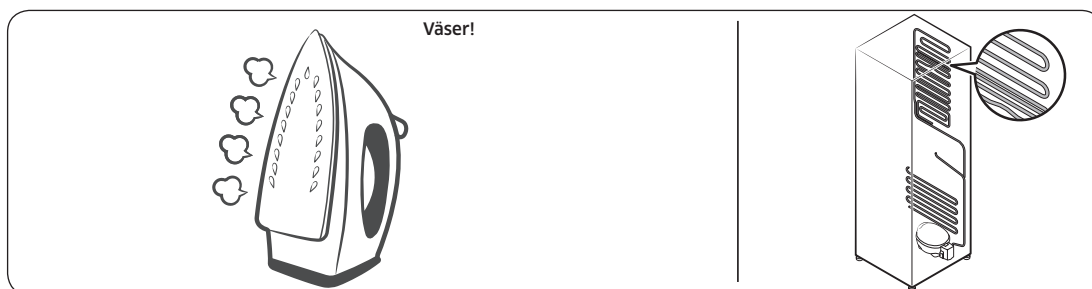
- När driften börjar eller slutar kan kylskåp göra ljud som liknar en bilmotor när den startar. Eftersom driften stabiliseras minskar ljuden.



- Medan fläkten är i drift kan dessa ljud förekomma. När kylskåpet når den inställda temperaturen uppstår inget fläktljud.

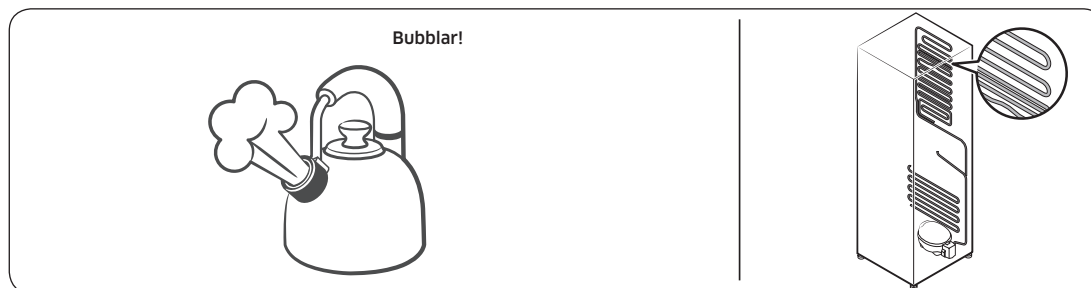


- Under en avfrostningscykel kan vatten droppa på avfrostningsvärmaren, vilket avger fräsande ljud.

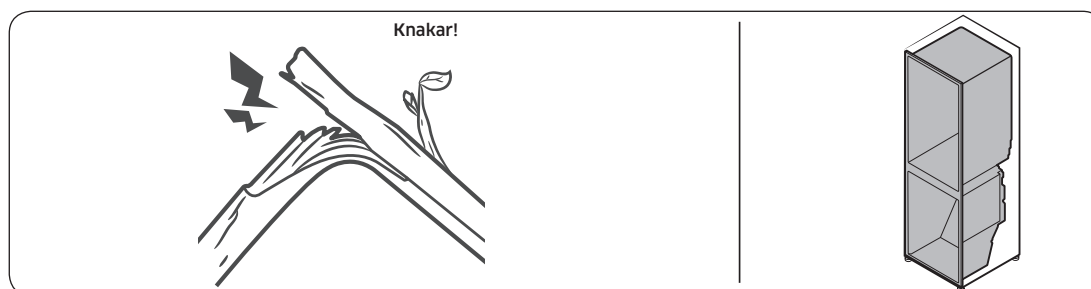


# Felsökning

- När kylskåpet kyler och fryser rör sig kylgas genom slutna rör och orsakar bubblande ljud.



- Eftersom kylskåpets temperatur ökar eller minskar drar plastdelar ihop sig och expanderar vilket skapar knackande ljud. Dessa ljud uppstår under avfrostningscykeln eller när elektroniska delar arbetar.



- För ismaskinmodeller: När vattenventilen öppnas för att fylla ismaskinen kan surrande ljud uppstå.
- På grund av tryckutjämnande vid öppning och stängning av kylskåpsdörren kan svischande ljud uppstå.

# Bilaga

## Säkerhetsanvisningar

- För effektivast energianvändning ska du låta alla inre tillbehör såsom korgar, lådor, hyllor och isfack vara kvar på samma plats som de levererades på.
- Den här kylanläggningen är inte avsedd att användas som en inbyggd apparat.

## Installeringsanvisningar

### För kylanläggningar med klimatklass

Beroende på klimatklass är den här kylanläggningen avsett att användas inom det intervall för omgivande temperatur som anges i följande tabell.

Du hittar klimatklassen på märkplåten. Produkten fungerar eventuellt inte korrekt i temperaturer utanför det specifika intervallet.

Du hittar klimatklassen på en etikett inuti kylskåpet

### Effektivt temperaturintervall

Kylskåpet är utformat för att fungera som vanligt i temperaturintervallet som anges i klassbehörigheten.

Klass	Symbol	Omgivningens temperaturintervall (°C)	
		IEC 62552 (ISO 15502)	ISO 8561
Utökad temperatur	SN	+10 till +32	+10 till +32
Tempererat	N	+16 till +32	+16 till +32
Subtropiskt	ST	+16 till +38	+18 till +38
Tropiskt	T	+16 till +43	+18 till +43

### **OBS!**

Kylskåpets kylprestanda och energiförbrukning kan påverkas av omgivningens temperatur, hur ofta dörren öppnas och kylskåpets placering. Vi rekommenderar att temperaturinställningarna ställs in efter behov.

# Bilaga

---

## Temperaturanvisningar

---

### Rekommenderad temperatur

Optimal temperatur för lagring av livsmedel:

- Kylskåp: 3 °C
- Frys: -19 °C
- Omvandling kylskåp av frys: 3 °C

#### **OBS!**

Den optimala temperaturinställningen för varje fack beror på den omgivande temperaturen. Högre än optimal temperatur är baserat på en omgivande temperatur på 25 °C.

### Högeffektskyl

Högeffektskylen ökar kylprocessen till högsta fläkthastighet. Kylskåpet fortsätter att fungera med högsta hastighet under två och en halv timme och går sedan tillbaka till föregående temperatur.

### Högeffektsfrys

Snabb frysning ökar frysprocessen till högsta fläkthastighet. Frysningen fortsätter att fungera med högsta hastighet under 50 timmar och går sedan tillbaka till föregående temperatur. Om du behöver frysa en stor mängd livsmedel ska du aktivera Högeffektsfrys i minst 20 timmar innan du placerar livsmedlet i frysen.

#### **OBS!**

När du använder den här funktionen ökar kylskåpets energiförbrukning. Kom ihåg att stänga av den när du inte behöver den och ställa in frysen på dess originaltemperaturinställning igen.

## Hur livsmedel ska lagras för att hålla sig färska länge (endast på tillämpliga modeller)

Täck över livsmedlen så att de inte torkar ut och för att förhindra att de absorberar lukt från andra livsmedel. Innehållet i en stor gryta, t.ex. soppa eller stuvning, ska fördelas i mindre portioner i låga behållare innan du ställer det i kylan. En stor bit kött eller hel fågel ska delas upp i mindre bitar eller läggas i låga behållare innan du ställer köttet i kylan.

### Placering av livsmedel

Hyllor	Hyllorna ska vara justerbara, så att de kan anpassas till olika förpackningar.
Specialfack (Endast på tillämpliga modeller)	Slutna grönsakslådor utgör den perfekta förvaringsmiljön för frukt och grönsaker. Grönsaker behöver en hög fuktighetsnivå, och frukt behöver en lägre fuktighetsnivå. Grönsakslådorna har luftfuktighetskontroll, så att du kan justera fuktighetsnivån. (*Beroende på modell och tillval) En köttlåda med justerbar temperatur förlänger lagringstiden på kött och ost.
Lagring i dörrpanelen	Lagra inte färska livsmedel i dörrpanelen. Ägg ska förvaras i en kartong på en hylla. Temperaturen i facken på dörren varierar mer än temperaturen inne i kylskåpet. Håll dörren stängd så mycket som möjligt.
Frysack	I frysacket kan du förvara frysta livsmedel, frysa isbitar och frysa in färska livsmedel.

### OBS!

Frysa färsk, ej skadad mat. Håll mat som ska frysas borta från mat som redan är fryst. För att undvika att mat förlorar sin smak eller torkar ut ska du placera den i lufttäta behållare.

# Bilaga

---

## Lagringstabell för kylskåp och frys:

Hållbarheten beror på temperaturen och exponeringen till fukt. Eftersom bäst före-datumet inte är en garanti på att produkten är säker att använda kan du följa tipsen i nedanstående tabell.

### Mejeriprodukter

Produkt	Kylskåp	Frys
Mjök	1 vecka	1 månad
Smör	2 veckor	12 månader
Glass	-	2-3 veckor
Lagrad ost	1 månad	4-6 månader
Färskost	2 veckor	Rekommenderas inte
Yoghurt	1 månad	-

### Kött

Produkt	Kylskåp	Frys
Färsk stek, biff, kotletter	3-4 dagar	2-3 månader
Färsk köttfärs, grytbitar	1-2 dagar	3-4 månader
Bacon	7 dagar	1 månad
Korv, rå av fläsk, nötkött eller kalkon	1-2 dagar	1-2 månader

### Fågel/ägg

Produkt	Kylskåp	Frys
Färsk fågel	2 dagar	6-8 månader
Sallad på fågel	1 dag	-
Ägg, färska med skal	2-4 veckor	Rekommenderas inte

## Fisk/skaldjur

Produkt	Kylskåp	Frys
Färsk fisk	1-2 dagar	3-6 månader
Tillagad fisk	3-4 dagar	1 månad
Fisksallad	1 dag	Rekommenderas inte
Torkad eller inlagd fisk	3-4 veckor	-

## Frukt

Produkt	Kylskåp	Frys
Äpplen	1 månad	-
Persikor	2-3 veckor	-
Ananas	1 vecka	-
Övrig färsk frukt	3-5 dagar	9-12 månader

## Grönsaker

Produkt	Kylskåp	Frys
Sparris	2-3 dagar	-
Broccoli, brysselkål, gröna ärtor, svamp	3-5 dagar	-
Kål, blomkål, blekselleri, gurka, sallad	1 vecka	-
Morötter, rödbetor, rädisor	2 veckor	-

# Bilaga

---

## Information om modellen och hur du beställer reservdelar

---

### Modellinformation

Så här får du åtkomst till modellens EPREL-registrering:

1. Gå till <https://eprel.ec.europa.eu>
2. Leta upp modellidentifieraren på energimärkningen på produkten och ange den i sökrutan
3. Då visas modellens energimärkningsinformation

### Reservdelsinformation

- Den minsta perioden under vilken reservdelar, som är nödvändiga för att reparera apparaten, är tillgängliga.
  - 7 år: termostater, temperatursensorer, printed circuit boards och ljuskällor, dörrhandtag, dörrgångjärn, fack, korgar (lådor)
  - 10 år: dörrpackningar
- Den minsta garantiperioden som erbjuds av tillverkaren för kylanläggningen är 24 månader.
- Relevant information för att beställa reservdelar, direkt eller via andra kanaler som tillhandahålls av tillverkaren, importören eller auktoriserad representant
- Du hittar information om professionell reparation på <http://samsung.com/support>.  
Du hittar servicehandboken på <http://samsung.com/support>.

# Anteckningar

---

### Kontakta SAMSUNG WORLD WIDE

Om du har några frågor eller kommentarer gällande Samsungs produkter ska du kontakta ett SAMSUNG kundcenter.

Land	Kontaktcenter	Webbplats
NORWAY	21629099	<a href="http://www.samsung.com/no/support">www.samsung.com/no/support</a>
DENMARK	707 019 70	<a href="http://www.samsung.com/dk/support">www.samsung.com/dk/support</a>
FINLAND	030-6227 515	<a href="http://www.samsung.com/fi/support">www.samsung.com/fi/support</a>
SWEDEN	0771 726 786	<a href="http://www.samsung.com/se/support">www.samsung.com/se/support</a>



DA68-04277P-00