



HDMI/VGA
1080p/60 Hz

USB-C 3.0
Plug and play

SD/MicroSD
card reader

Turvallisuus ja hoito

- Lue ohjeet huolellisesti ennen laitteen käyttöä ja säilytä ne tulevaa tarvetta varten.
- Käsittele laitetta ja pakkausmateriaaleja varoen vahinkojen ja vaurioiden välttämiseksi.
- Laitte on tarkoitettu ainoastaan sisäkäyttöön.
- Älä aseta laitetta epävakaa alustalle. Laitte saattaa pudota ja vahingoittua.
- Älä muokkaa, korjaa tai pura laitetta omatoimisesti. Ohjeiden laiminlyönti johtaa takuun raukeamiseen ja saattaa aiheuttaa tulipalon, sähköiskun tai laitteen rikkoutumisen käyttökelvottomaksi.
- Älä altista laitetta kosteudelle tai vedelle, tulelle tai muulle kuumuudelle äläkä kovalle pakkaselle tai iskuille.
- Lähetin toimii USB-C-liitännän kautta ilman ulkoista verkkovirtalähdettä. Vastaanotinta saa käyttää ainoastaan mukana tulevalla 5 V n 2 A:n verkkovirtalähteellä.
- Laitteen kotelossa on aukkoja, jotka varmistavat laitteen ilmankierroa ja jäähtymisen. Aukkoja ei saa peittää tai tukkia, eikä laitetta saa asettaa pehmeälle pinnalle, kuten sohvalle, matolle tai sängylle. Laitetta ei saa asettaa lämpöpatterin tai muun kuumen esineen päälle. Tulipalon ja sähköiskun vaara!
- Liitä ulkoinen verkkovirtalähde pistorasiaan, johon on esteetön pääsy hätätilanteen varalta. Varmista, ettei johto aiheuta kompastusvaaraa.
- Älä aseta mitään verkkojohdon päälle. Älä aseta johtoa paikkaan, missä sen yli saatetaan kävellä.
- Irrota laitteen verkkovirtalähde pistorasiasta, kun laite ei ole käytössä.
- Ole yhteydessä jälleenmyyjään, mikäli laitteesi tai mahdollinen verkkovirtalähde vahingoittuu tai ei toimi odotetulla tavalla. Laitteessa ei ole käyttäjän huollettavia osia.
- Vähintään 8-vuotiaat lapset sekä henkilöt, joilla on rajoitettu fyysinen, aistinvarainen, henkinen ominaisuus tai kokemuksen ja tiedon puute

saavat käyttää tätä laitetta ainoastaan, jos heitä valvotaan tai heitä on opastettu laitteen turvalliseen käyttöön ja he ymmärtävät laitteen käytössä esiintyvät vaarat. Lapset eivät saa leikkiä laitteella. Lapset eivät saa suorittaa puhdistamista ja käyttäjän huoltotoimenpiteitä ilman valvontaa.

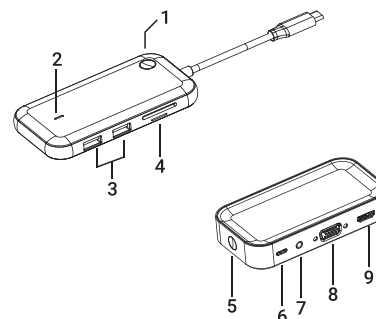
- Säilytä laitetta kuivassa, huoneenlämpöisessä paikassa.
- Laitteen voi puhdistaa kuivalla mikrokuituliinalla. Älä käytä mitään puhdistusainetta. Sammuta laite puhdistamista varten.

Tekniset tiedot

Merkki ja malli	Bluecloud Wireless USB-C Dock
Liitännät (lähetin)	1x USB 3.0, Type-C 2x USB 3.0, A SD/MicroSD
Liitännät (vastaanotin)	1x USB Type-C, 5V DC 2A (käyttöjännite) 1x VGA, maks. 1080P @ 60 Hz 1x HDMI, maks. 1080P @ 60 Hz 1x 3,5 mm audio
Langaton yhteys	802.11a/b/g/n/ac suljettu verkko, kantama jopa 10 m
Mitat	Lähetin: 112 x 14 x 57 mm, johto 280 mm Vastaanotin: 115 x 22 x 60 mm
Paino	Lähetin: 76 g Vastaanotin: 101 g
Tajuus	2,4 GHz EIRP < 20 dBm 5 GHz EIRP < 23 dBm
Vastaanottimen virtalähde	100-240 V 50/60 Hz 0,45 A

Verkkokauppa.com Oyj vakuuttaa, että radiolaitetyyppi Bluecloud Wireless USB-C Dock on direktiivin 2014/53/EU mukainen

Laitteen osat



- Toimintopainike (lähetin)**
Kertapainallus: katkaisee/käynnistää videosignaalin
5 s painallus: käynnistää paritustilan
10 s painallus: palauttaa tehdasasetukset
- LED-merkkivalo**
- USB 3.0**
- SD/MicroSD-kortinlukija**
- Toimintopainike (vastaanotin)**
5 s painallus: käynnistää paritustilan
- Virtaliitäntä USB-C 5 V DC 2 A**
- 3,5 mm audioliitäntä**
- VGA**
- HDMI**

Käyttöönotto

Kytkenä

- Liitä lähetin lähdelaitteen (tietokone, älypuhelin, tabletti) USB-C-liitäntään.
- Kytke vastaanotin näyttölaitteeseen (TV, näyttö, projektori) HDMI- tai VGA-liitännällä.
- Kytke tarvittaessa vastaanotin äänentoistolaitteeseen 3,5 mm audioliitännällä.
- Liitä virtalähde vastaanottimen USB-C-virtaliitäntään, ja virtalähde pistorasiaan.

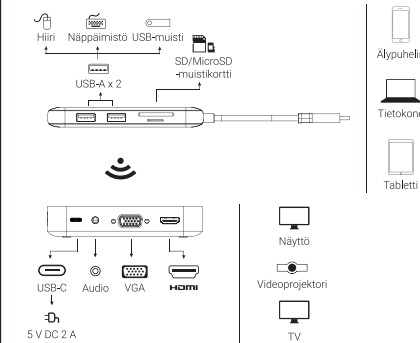
Kytke halutessasi hiiri, näppäinmistö tai jokin muu USB-laite lähettimen USB-liitäntöihin. Voit myös kytkeä SD- tai MicroSD-muistikortin lähettimen kortinlukijaan. Käyttöjärjestelmä tunnistaa kortin automaattisesti.

Paritus

- Varmista, että kaikkiin liitettyihin laitteisiin on kytketty virta.
- Pidä vastaanottimen toimintopainiketta painettuna 5 sekuntia käynnistääksesi paritustilan.
- Pidä heti tämän jälkeen lähettimen toimintopainiketta painettuna 5 sekuntia.
- Laitteet parittuvat automaattisesti noin 5-15 sekunnin kuluessa. Onnistuneen parituksen jälkeen laite välittää videokuvaa normaalisti.

Tehdasasetusten palauttaminen

- Varmista, että lähettimeen ja vastaanottimeen on kytketty virta.
- Pidä lähettimen toimintopainiketta painettuna 10 sekunnin ajan palauttaaksesi tehdasasetukset.



Laitetta tai sen oheistarvikkeita ei saa hävittää normaalin talousjätteen seassa sen elinkaaren päätyttyä. Toimita laite kierrätettäväksi jälleenmyyjälle tai paikalliselle kierrätyskeskälle vastaavalle jätteenkäsittelylaitokselle. Lisätietoja saat jälleenmyyjältäsi tai jätehuoltoyhdistykseltäsi.

Verkkokauppa.com Oyj
Tyynenmerenkatu 11
00220 Helsinki
www.verkkokauppa.com



HDMI/VGA
1080p/60 Hz

USB-C 3.0
Plug and play

SD/MicroSD
card reader

Säkerhet och skötsel

- Läs instruktionerna noggrant innan du använder apparaten och spara dem för framtida bruk.
- Behandla apparaten och förpackningsmaterialet varsamt för att undvika skador och olyckor.
- Apparaten är endast avsedd för inomhusbruk.
- Placera inte denna produkt på ett instabilt underlag. Den kan falla ned och skadas.
- Modifiera, reparera eller demontera inte apparaten själv. Försummelse av instruktionerna leder till att garantin upphävs och kan leda till brand, elchock eller till att apparaten går sönder.
- Utsätt inte apparaten för fukt eller vatten, eld eller annan hetta eller för sträng kyla eller slag.
- Sändaren fungerar via USB-C-anslutningen utan en extern nätströmkälla. Mottagaren får endast användas med den medföljande nätströmkällan med 5 V 2 A utgång.
- Apparaten hölje är utrustad med ventilationsöppningar som säkerställer ventilation och avkyllning. Öppningarna får inte täckas över eller blockeras och apparaten får inte ställas på ett mjukt underlag som t.ex. soffor, mattor eller säng. Apparaten får inte placeras på ett värmelement eller något annat hett föremål. Brandfara och risk för elektrisk stöt!
- Anslut apparaten till ett vägguttag som är lättåtkomligt i nödfall. Se till att sladden inte utgör snubblingsrisk.
- Placera ingenting på nätsladden. Placera inte sladden så att människor kan gå på den.
- Dra ut nätströmkällan ur vägguttaget när apparaten inte är i bruk.
- Kontakta din återförsäljare om apparaten går sönder eller inte fungerar som väntat. Apparaten innehåller inga delar som användaren kan reparera.
- Denna apparat kan användas av barn över 8 år och personer med nedsatta fysiska, sensoriska eller mentala förmågor eller bristande erfarenhet och kunskap om de hålls under uppsyn eller har getts instruktioner angående

säker användning av apparaten och förstår de involverade farorna. Barn får inte leka med apparaten. Rengöring och underhåll får inte utföras av barn utan uppsyn.

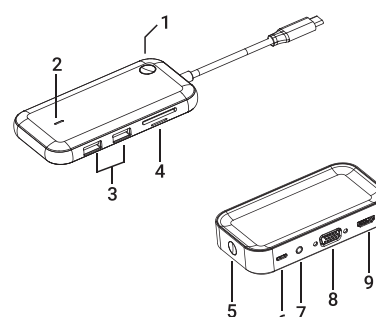
- Förvara apparaten i ett torrt utrymme i rumstemperatur.
- Apparaten kan rengöras med en torr mikrofiberduk. Använd inte rengöringsmedel. Stäng apparaten före rengöring.
- Leverera apparaten till återvinning i slutet av dess livscykel. Apparaten får inte brännas.

Teknisk information

Märke och modell	Bluecloud Wireless USB-C Dock
Anslutningar (sändare)	1x USB 3.0, Type-C 2x USB 3.0, A SD/MicroSD
Anslutningar (mottagare)	1x USB Type-C, 5V DC 2A (driftspänning) 1x VGA, max. 1080P @ 60 Hz 1x HDMI, max. 1080P @ 60 Hz 1x 3,5 mm audio
Trådlös förbindelse	802.11a/b/g/n/ac slutet nätverk, räckvidd upp till 10 m
Mått	Sändare: 112 x 14 x 57 mm, sladd 280 mm Mottagare: 115 x 22 x 60 mm
Vikt	Sändare: 76 g Mottagare: 101 g
Frekvens	2,4 GHz EIRP < 20 dBm 5 GHz EIRP < 23 dBm
Mottagarens strömkälla	100-240 V 50/60 Hz 0,45 A

Verkkokauppa.com Oyj försäkrar att denna radioutrustningstyp Bluecloud Wireless USB-C Dock är i överensstämmelse med direktiv 2014/53/EG.

Apparatens delar



- Funktionsknapp (sändare)**
Ett knapptryck: avbryter/startar videosignalen
5 s tryck: startar parformningsläget
10 s tryck: återställer fabriksinställningarna
- LED-signalljus**
- USB 3.0**
- SD/MicroSD-kortläsare**
- Funktionsknapp (mottagare)**
5 s knapptryck: startar parformningsläget
- Strömanslutning USB-C 5 V DC 2 A**
- 3,5 mm audioanslutning**
- VGA**
- HDMI**

Ibruktagning

Anslutningar

- Anslut sändaren till källanhetens (dator, smarttelefon, pekdator) USB-C-anslutning.
- Anslut mottagaren till en skärm (TV, skärm, projektor) med HDMI- eller VGA-anslutning.
- Anslut vid behov mottagaren till ett audiosystem med 3,5 mm audioanslutningen.
- Anslut strömkällan till mottagarens USB-C-strömanslutning, och strömkällan till ett vägguttag.

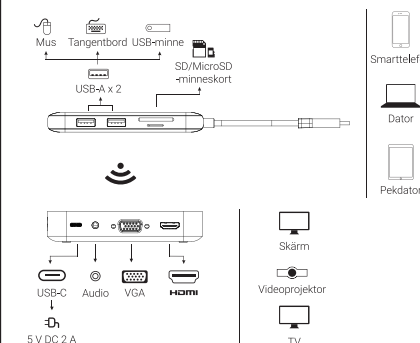
Om du vill kan du ansluta en mus, keyboard eller annan USB-enhet till sändarens USB-anslutningar. Du kan även ansluta ett SD- eller MicroSD-minneskort till sändarens kortläsare. Operativsystemet känner automatiskt igen kortet.

Parformning

- Kontrollera att strömtillförseln har kopplats till alla anslutna enheter.
- Håll mottagarens funktionsknapp intryckt i 5 sekunder för att starta parformningsläget.
- Håll genast därefter sändarens funktionsknapp intryckt i 5 sekunder.
- Enheterna paras automatiskt inom 5-15 sekunder. Efter en lyckad parformning förmedlar apparaten videobilden normalt.

Återställning av fabriksinställningar

- Se till att strömtillförseln har kopplats till sändaren och mottagaren.
- Håll sändarens funktionsknapp intryckt i 10 sekunder för att återställa fabriksinställningarna.



Produkten får inte kasseras med hushållsavfall, utan bör levereras till en avfallsorteringsstation som kan behandla elektroniskt avfall eller till en elektronikhandel för återvinning. Du får mera information av din återförsäljare eller ditt lokala avfallshanteringsbolag.

Verkkokauppa.com Oyj
Stillahavsgatan 11
00220 Helsingfors
www.verkkokauppa.com

