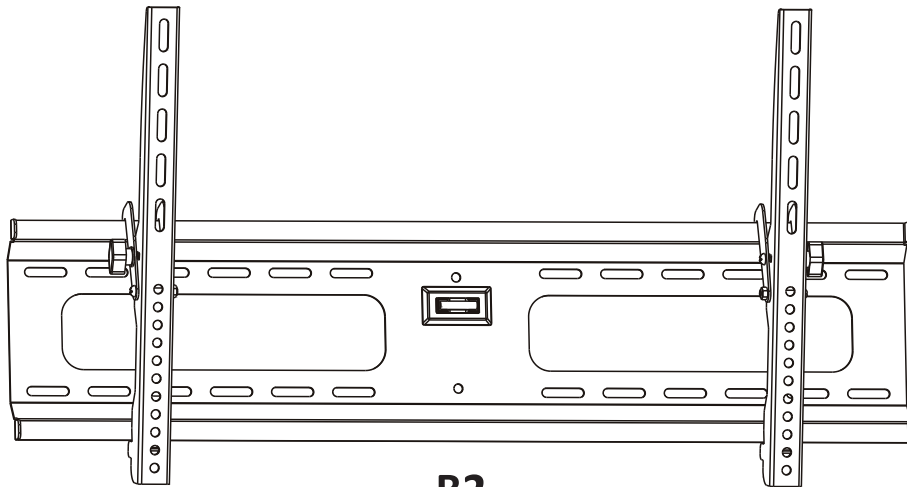


B1



100x100/200x100
200x200/400x200



B2



200x200/300x300
400x200/400x400
600x400/800x400



Käyttöohje

Bruksanvisning

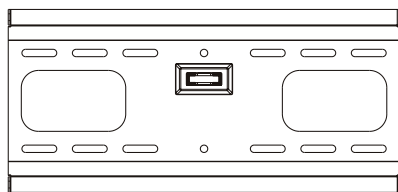


**HUOM: Lue kaikki ohjeet huolellisesti ennen asennuksen aloittamista.**

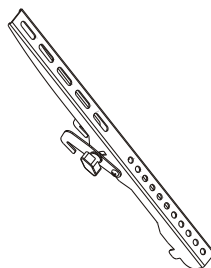
- ★ Älä aloita tämän tuotteen asennusta ennen kuin olet lukenut ja ymmärtänyt sekä seinäkiinnikkeen asennus- ja käyttöohjeet että ripustettavan TV:n ohjeet. Jos asennusohjeissa tai aiotussa asennuspaikassa on jonkinlaisia epäselvyyksiä, ota yhteyttä jälleenmyyjäsi lisätietoja varten.
- ★ Noudata asennettavan TV:n asennusohjeissa mainittuja vähimmäis- ja enimmäisetäisyyksiä seinästä ja irtaimistosta.
- ★ Tämä tuote on tarkoitettu asennettavaksi vain sellaisen henkilön toimesta jolla on tarvittavat tekniset valmiudet suorittaa asennus. Ota tarvittaessa yhteyttä asennuspalveluja tarjoavaan tahoon.
- ★ Varmista ennen asennusta että alusta, johon seinäkiinnike kiinnitetään kestää seinäkiinnikkeen ja TV:n aiheuttaman kuormituksen.
- ★ Älä ylitä seinäkiinnikkeelle määriteltyä enimmäiskuormitusta, 75 kg.
- ★ Tämän seinätelineen voi asentaa kipsilevyseinän puurunkoon tarkoitukseen soveltuvilla puuruuveilla. Suoraan kipsiseinään asennus ei ole suositeltava. Asennusta ei saa suorittaa metalliseen runkoon. Puurunkoon asennettaessa, varmista että poraat ruuvinreiät keskelle puupalkkia.
- ★ **VAARA!** Poratessasi seinäkiinnikkeen ankkurointireiät, varmista että porauskohta ei ole sähkölinjan tai putkiston läheisyydessä. Älä asenna seinäkiinnikettä suoraan pistorasian tai valonkatkaisijan ala- tai yläpuolelle.
- ★ Pyydä aina toinen henkilö nosto- ja tukiavuksi sijoittaessasi seinäkiinnikettä ja kiinnittäessäsi TV:tä seinäkiinnikkeeseen.
- ★ Älä ylikiristä ruuveja, sillä tämä voi vahingoittaa ruuveja, seinäkiinnikettä tai laitteita sekä seinää.
- ★ Tämä tuote on tarkoitettu vain sisäkäyttöön. Ulkokäyttö voi johtaa laitteiston rikkoontumiseen ja henkilövahinkoihin.
- ★ Valmistaja tai jälleenmyyjä ei ole vastuussa seinäkiinnikkeen ohjeidenvastaisesta asennuksesta tai käytöstä aiheutuvista välittömistä tai välillisistä kustannuksista tai vahingoista.
- ★ Tässä ohjeessa esitellyt kuvat ovat viitteellisiä ja perustuvat valmistajan antamiin tietoihin. Jatkuvasta tuotekehittelystä johtuen tuotteen ulkonäkö tai ominaisuudet voivat muuttua ilman erillistä ilmoitusta.

1. Ennen asennusta

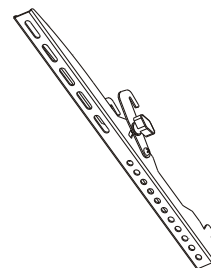
Varmista ennen asennusta että kaikki allaolevat osat löytyvät tuotepakkauksesta ja että ne ovat hyvässä kunnossa. Jos jokin osa puuttuu tai on viallinen, ota yhteyttä jälleenmyyjään ennen asennuksen aloittamista.



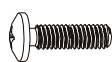
Seinälevy (x1)
A



Näyttökisko (vasen)
B



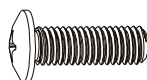
Näyttökisko (oikea)
C



M5x14 (x4)
M-A



M6x14 (x4)
M-B



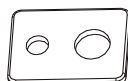
M8x20 (x4)
M-C



M6x30 (x4)
M-D



M8x30 (x4)
M-E



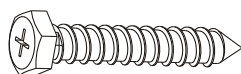
Välilevy (x4)
M-F



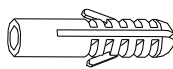
Pieni holkki (x8)
M-G



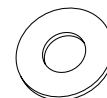
Iso holkki (x4)
M-H



ST6.3x55 kansiruuvi (x6)
W-A



Betonitulppa (x6)
W-B



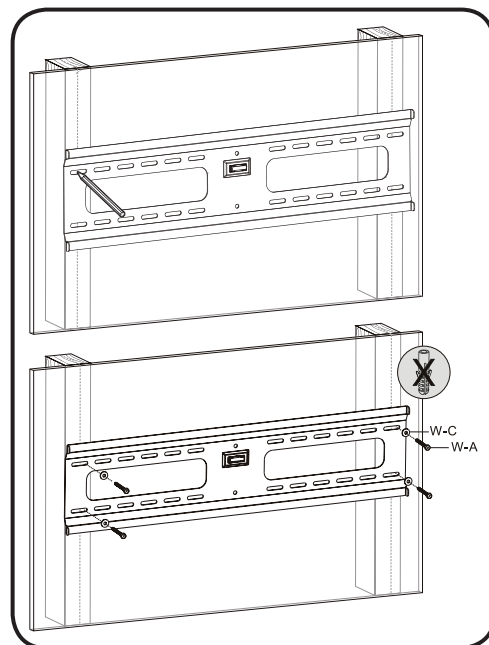
D6 välilevy (x6)
W-C

Tarvittavat työkalut:

- Ristipääruuvimeisseli (vähintään 200 mm pitkä varsi)
- Porattavaan alustaan soveltuva porakone sekä
- 10 mm terä betonitulpille tai 4 mm terä puukoolausasennukseen.
- Kynä porattavien reikien merkkäämistä varten
- Vasara

2.1 Asennus puu- tai kipsilevypseinään

- Varmista ensin että seinä, johon TV on tarkoitus asentaa kestää seinäkiinnikkeen ja laitteiston yhteispainon.
- Seinäkiinnikkeen mukana toimitetaan betoni- tai puuseinään soveltuvia asennustarvikkeita. Jos laitteisto asennetaan muuhun seinään, kuten kipsilevy- tai kiviseinään, on käyttäjän hankittava asennukseen soveltuvat tarvikkeet erikseen.
- Etsi koolauksen reunat rakenneilmaisimella ja merkitse koolauksen keskilinjat. **HUOM:** seinäkiinnikkeen kummankin reunan pitää olla koolauksen kohdalla jotta se pystyy kannattamaan TV:n painon. Jos aiotussa asennuskohdassa ei ole koolauksia tarpeeksi lähelle, voit kiinnittää erillisen puu- tai vanerilevyn koolauksen välille ja kiinnittää seinäkiinnikkeen siihen.
- Aseta seinälevy malliksi seinälle ja varmista vatupassin avulla että se on suorassa, ja merkitse kiinnitysreikien keskipisteet

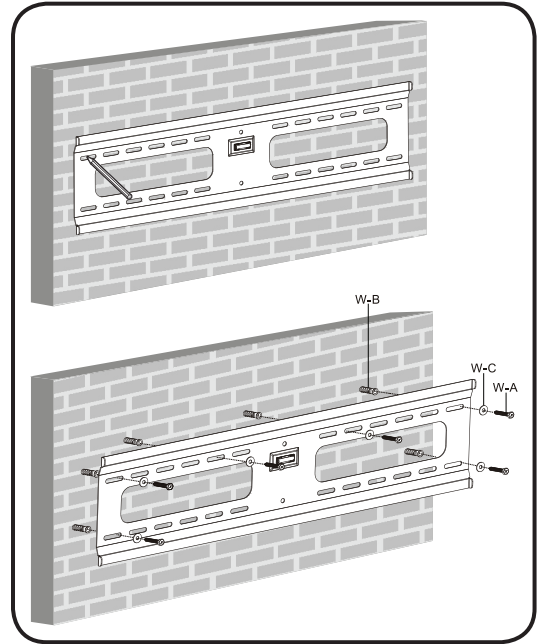


seinään. Varmista että porattavat kohdat ovat koolausten keskellä.

- Poraa neljä kpl. 4,5 mm läpimitaltaan olevaa reikää 55 mm syvyyteen. Kiinnitä seinälevy ruuveilla (W-A) ja välilevyillä (W-C).
- Älä ylikiristä ruuveja. Ruuvien ylikiristäminen voi johtaa halkeamiin tai ruuvien rikkoontumiseen.

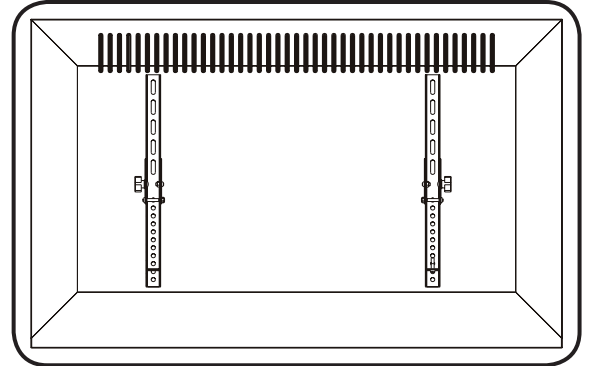
2.2 Asennus betoni- tai tiiliseinään

- Asentaessasi seinäkiinnikettä huokoiseen tiiliseinään, varmista että ruuvireiän kohdalla on vähintään 40 mm kiinteää materiaalia jotta betonitulpat kykenevät pureutumaan kunnolla kiinni siihen.
- Älä poraa laastiin. Oikeaoppinen paikka kiinnittää seinäkiinnike on tiiliskiven kiinteään kohtaan, vähintään 25 mm tiiliskiven reunoista. Poraa alhaisella kierrosnopeudella ilman iskutoimintoa jotta välttyt reiän pään murenemiseltä osuessasi tiiliskiven onttoon kohtaan.
- Aseta seinälevy malliksi seinälle ja varmista vatupassin avulla että se on suorassa, ja merkitse kuuden kiinnitysreiän keskipisteet seinään, kolme reikää ylärivissä ja kolme alarivissä, vähintään 100 mm välein.
- Poraa 10 mm betoniporanterällä ainakin 60 mm syvyyteen. Aseta betonitulppa (W-B) jokaiseen reikään ja ruuvaa seinälevy kiinni ruuveilla (W-A) ja välilevyillä (W-C).
- Älä ylikiristä ruuveja. Ruuvien ylikiristäminen voi johtaa halkeamiin tai ruuvien rikkoontumiseen.



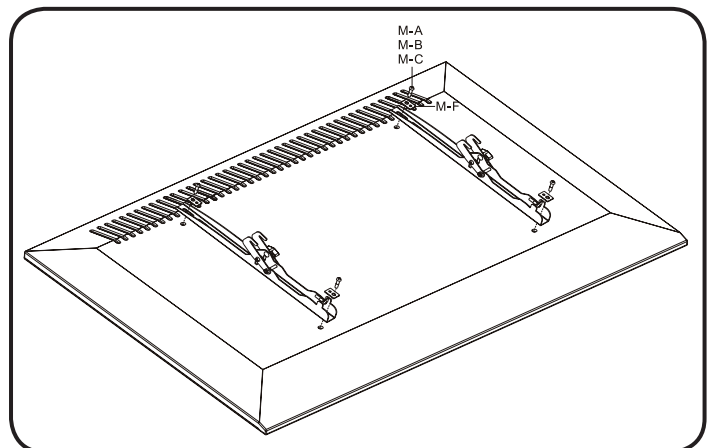
2.3 Kiskojen kiinnitys televisioon

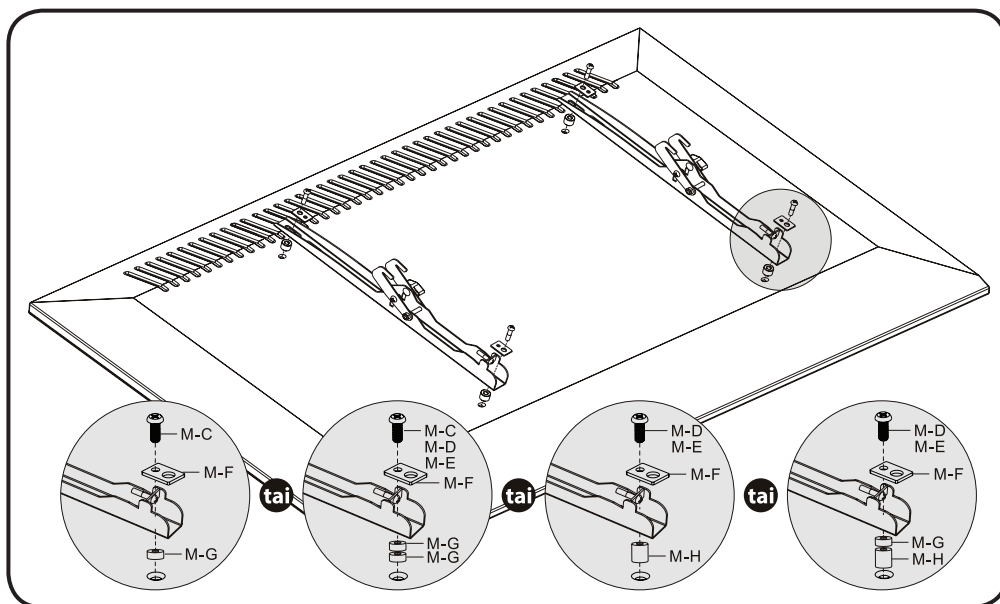
- Selvitä TV:si vaatima VESA-alusta laitteistosi ohjekirjasta ja kerää liitännän vaatimat ruuvit paikkaan jossa pääset niihin helposti käsiksi.
- Aseta pehmeä liina puhtaaksi pyyhitylle pöydälle työalustaksi, jotta vältät TV-paneelin naarmuuntumista.
- Aseta TV työalustalle paneeli alaspäin. Aseta kiskot näytön takana olevien VESA-ruuvireikien kohdille ja kohdista kiskot niin, että ne asentuvat symmetrisesti.
- Ruuvaa kiskot kiinni televisioon niiden vaatimilla ruuveilla ja välikappaleilla.
- Vältä ruuvien ylikiristämistä.



HUOM: Kiinnittäessäsi televisiota jossa on epätasainen tausta voi olla tarpeellista käyttää holkkia kehyksen ja TV:n välissä.

- Aloita lyhyimmällä TV:n VESA-kierteeseen sopivalla ruuvilla ja pujota se välilevyn ja kiskon/holkin läpi.
- Ruuvien on kiristytävä vähintään kolmen kierroksen verran. Älä ylikiristä ruuvia.
- Jos ruuvi ei kiristy kolmea kierrosta, vaihda ruuvi pidempään. Toista askeleet jokaisen ruuvien kohdalla.
- Kierrä ruuvit aluksi sormin. Jos ruuvit eivät kierry helposti VESA-kierteisiin tai asettuvat vinoon, irrota ruuvit ja tarkista että ne soveltuvat TV:n VESA-kierteeseen ja kokeile uudelleen.

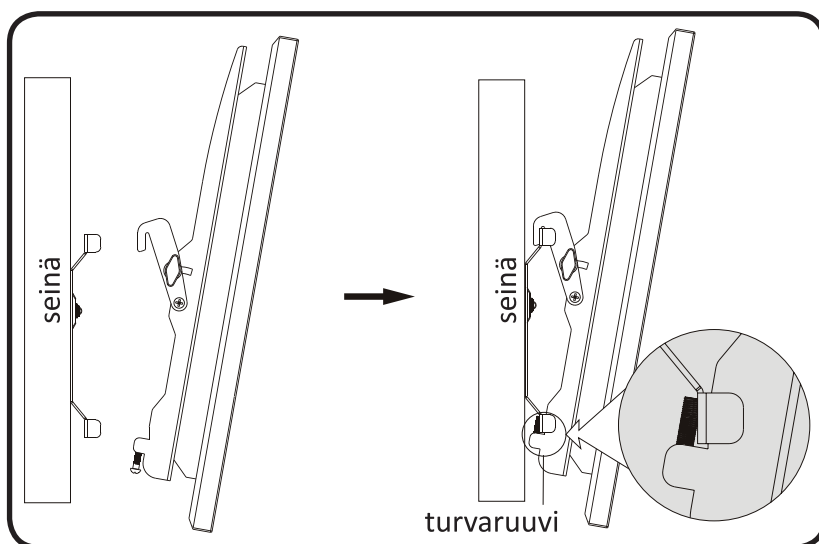




2.4 Kiskoilla varustetun TV:n ripustaminen seinäkiinnikkeeseen

HUOM: Tähän työvaiheeseen tarvitaan vähintään kaksi henkilöä turvallisuuden takia.

- Ripusta kiskoilla varustettu TV seinäkiinnikkeen seinälevyyn kuten allaolevassa kuvassa, aloittamalla kiskojen yläpäässä olevalla koukulla.
- Laske TV seinää päin ja kiristä kiskojen alapäässä olevat lukitusruuvit niin että kiskot pureutuvat tukevasti seinäkiinnikkeeseen.
- Voit tämän jälkeen vielä säätää TV:n kallistuskulmaa avaamalla kiskojen sivuissa olevat nupit ja vetämällä TV haluttuun kulmaan. Kiristä lopuksi nupit uudelleen.



3. Ylläpito

Asennettuasi seinäkiinnikkeen ja TV:n, tarkista että asennus on tarpeeksi vankka ja turvallinen. On hyvä tarkistaa seinäkiinnikkeen ruuvit joka toinen kuukausi, ja kiristää ne tarvittaessa.

Seinäkiinnikkeen voi pyyhkiä puhtaaksi kostutetulla liinalla.

4. Tekniset ominaisuudet

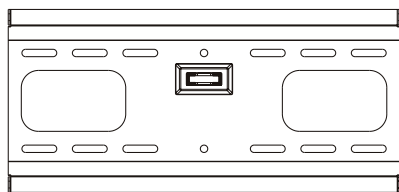
| | |
|---------------------------|---|
| Tuotenimi | Mozi Tilting B1/B2 |
| Enimmäiskuormitus | 75 kg |
| Syvyys | 46 mm |
| VESA-yhteensopivuus | Maks. VESA 400x200 mm (B1); 800x400 mm (B2) |
| LCD-paneelien tuettu koko | 23" - 55" (B1); 37" - 70" (B2) |
| Säätövära | 10° pystytasossa |
| Muuta | Sisäänrakennettu vatupassi |

**OBS: Läs alla instruktioner noggrant innan du påbörjar monteringen.**

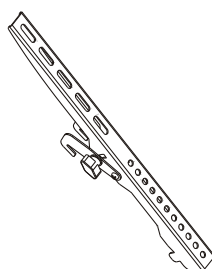
- ★ Påbörja inte monteringen av denna produkt innan du har läst och förstått både väggfästets monterings- och bruksanvisningar samt den tilltänkta TV-apparatens instruktioner. Om det finns oklarheter angående monteringsanvisningarna eller monteringsplatsen, kontakta din återförsäljare för ytterligare information.
- ★ Följ instruktionerna angående TV-apparatens minimi- och maximimonteringsavstånd från väggen och egendom.
- ★ Denna produkt är ämnad att monteras endast av en person som innehar tillräckliga tekniska benägenheter för att utföra monteringen. Kontakta vid behov ett företag som erbjuder monteringsstjänster.
- ★ Kontrollera innan montering att ytan, som väggfästet monteras på klarar av belastningen av väggfästets och TV-apparatens kombinerade vikt.
- ★ Överskrid inte väggfästets maximibelastning, 75 kg.
- ★ Detta väggfäste kan monteras på gipsskivväggar med träregel med för ändamålet passande träskruvar. Montering direkt på gipsskiva rekommenderas inte. Väggfästet får inte monteras på en metallregel. Då du monterar på en träregel bör skruvhålen borrar i regelns mitt.
- ★ **FARA!** Då du borrar väggfästets ankringshål, se till att du inte borrar i närheten av en ellinje eller rörnät. Montera inte väggfästet direkt ovanför eller nedanför ett vägguttag eller en strömbrytare.
- ★ Be alltid en annan person hjälpa dig lyfta och stöda utrustningen då du monterar väggfästet och TV-apparaten.
- ★ Spänn inte skruvarna för hårt, eftersom detta kan skada skruvarna, väggfästet eller apparaterna samt väggen.
- ★ Denna produkt är ämnad endast för inomhusbruk. Utomhusbruk kan leda till hårdvaru- eller personskador.
- ★ Tillverkaren och återförsäljaren är inte ansvariga för direkta eller indirekta skador som orsakats av felaktig montering eller användning av väggfästet.
- ★ Bilderna i denna bruksanvisning är vägledande och grundar sig på den information som tillverkaren givit. P.g.a. kontinuerlig produktutveckling kan produktens utseende eller egenskaper ändras utan förvarning.

1. Före monteringen

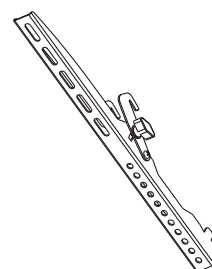
Se till innan monteringen att alla delar nedan finns i förpackningen och att de är i gott skick. Om någon del fattas eller är felaktig, kontakta din återförsäljare innan du påbörjar monteringen.



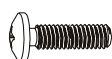
Väggfäste (x1)
A



Skärmräls (vänster)
B



Skärmräls (höger)
C



M5x14 (x4)
M-A



M6x14 (x4)
M-B



M8x20 (x4)
M-C



M6x30 (x4)
M-D



M8x30 (x4)
M-E



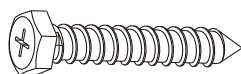
Bricka (x4)
M-F



Liten hylsa (x8)
M-G



Stor hylsa (x4)
M-H



ST6.3x55 skruv (x6)
W-A



Betongpropp (x6)
W-B



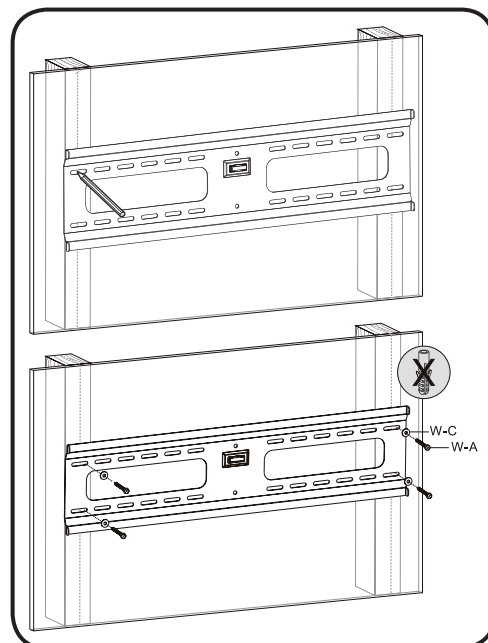
D6 bricka (x6)
W-C

Verktyg som behövs vid montering:

- Krysskruvmejsel (minst 200 mm lång).
- Borrmaskin som lämpar sig för ändamålet samt ett 10 mm brett för betongproppar eller 4 mm brett för regelmontering.
- Penna för att markera borrhålen
- Hammare

2.1 Montering på trä- eller gipsvägg

- Försäkra dig först att väggen som TV-apparaten ska monteras på klarar av väggfästets och skärmens kombinerade vikt.
- Med väggfästet levereras tillbehör för montering på betong- eller trävägg. Om utrustningen monteras på en annan typ av vägg, t.ex. en gips- eller stenvägg, bör användaren inhandla passliga monteringstillbehör separat.
- Sök efter träregelns kanter med ett lokaliseringsskruv och markera regelns mittlinje. **OBS:** väggfästets bägge ändor bör fästas i varsin regel för att väggfästet ska klara av full belastning. Om det inte finns närliggande regler där du vill montera väggfästet, kan du fästa en skild trä- eller fanerskiva mellan reglarna och fästa väggfästet i skivan.
- Placera väggfästet mot väggen som en mall och kontrollera med hjälp av vattenpasset att det ligger rakt, och markera skruvhålens mittpunkter på väggen. Se till att borrhålen ligger

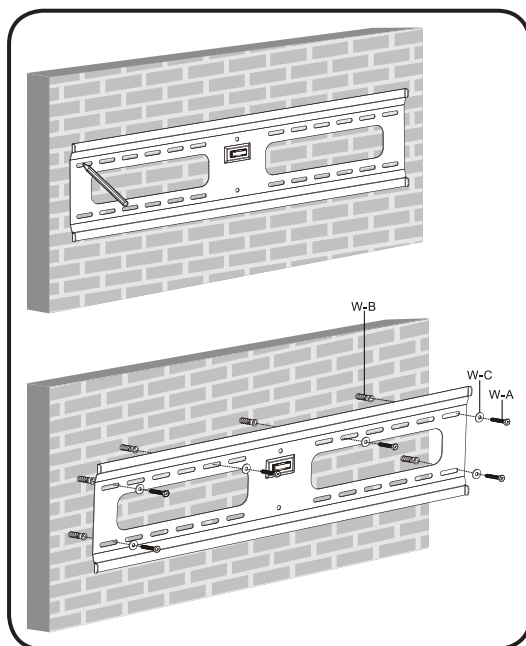


mitt på regeln.

- Borra fyra st. hål med 4,5 mm diameter till 50 mm djup. Fäst väggfästet med skruvarna (W-A) och brickorna (W-C).
- Spänn inte skruvarna för hårt. Överspänning av skruvarna kan leda till sprickor eller till att skruven går sönder.

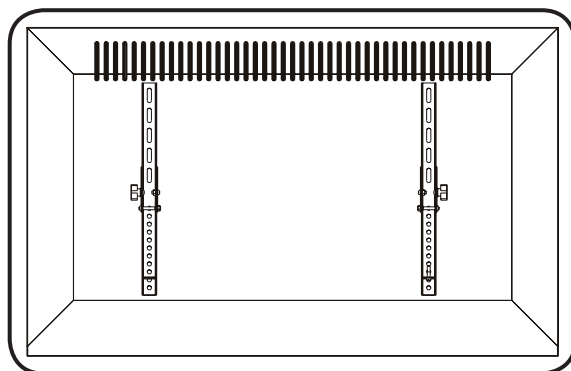
2.2 Montering på betong- eller tegelvägg

- Då du monterar väggfästet på en håltegelvägg, se till att det finns minst 40 mm fast material vid borrhålet så att betongpropparna klarar av att bita fast i hålet.
- Borra inte i murbruk. Det rätta monteringsstället är i en fast del av teglet, minst 25 mm från kanterna av tegelstenen. Borra med låga varv utan slagfunktion så att du undviker att hålets ända spricker om du borrar in i en hålighet.
- Placera väggfästet mot väggen som en mall och kontrollera med hjälp av ett vattenpass att det ligger rakt, och markera mittpunkterna för sex hål på väggen - tre hål i övre ledet och tre i nedre med minst 100 mm mellanrum.
- Borra med ett 10 mm betongbett till minst 60 mm djup. Lägg en propp (W-B) i varje hål och skruva fast väggfästet med skruvarna (W-A) och brickorna (W-C).
- Spänn inte skruvarna för hårt. Överspänning av skruvarna kan leda till sprickor eller till att skruven går sönder.



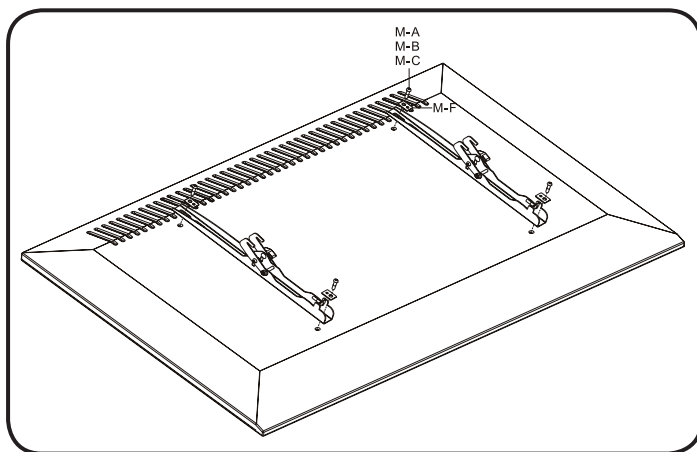
2.3 Rälsarnas montering på TV-apparaten

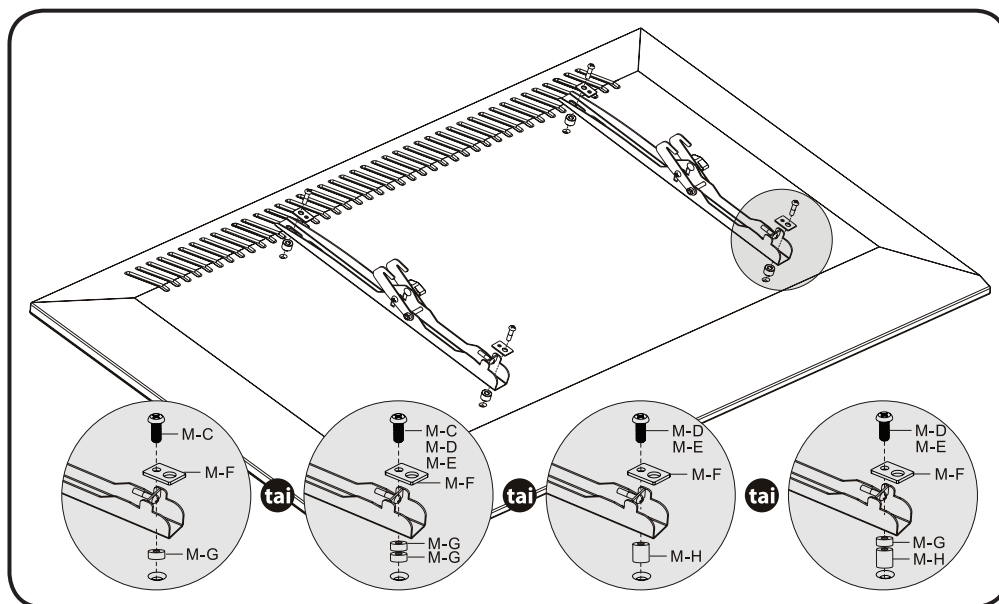
- Fastställ vilken VESA-anlutning din TV-apparat eller skärm kräver med hjälp av bruksanvisningen och samla ihop de skruvar som passar anlutningen på en plats där du lätt kommer åt dem.
- Lägg en mjuk duk på ett rentorkat bord som arbetsunderlag, för att undvika att skråma TV-panelen.
- Lägg TV-apparaten på arbetsunderlaget med panelen nedåt. Anpassa rälsarna till VESA-skruvhålerna på TV-apparatens bakpanel så att de ligger symmetriskt.
- Skruva fast rälsarna med passliga skruvar och brickor.
- Undvik att överspänna skruvarna.



OBS: Då du monterar en TV med ojämn bakpanel kan det vara nödvändigt att använda plasthylsor mellan rälsarna och TV-apparaten.

- Börja med den kortaste möjliga skruven som passar TV-apparatens VESA-gänga och träd den genom brickan och rälsen samt möjlig hylsa enligt bilden nedan.
- Skruven bör spännas minst tre varv. Överspänn inte skruvarna.
- Om skruven inte går att spänna tre varv, byt till en längre skruv. Upprepa stegen ovan för varje skruv.
- Vrid skruvarna in med fingrarna innan du spänner dem med en skruvmejsel. Om skruvarna inte passar gängan eller spänns snett, lossa dem och kontrollera att de passar TV-apparatens VESA-gänga och prova på nytt.

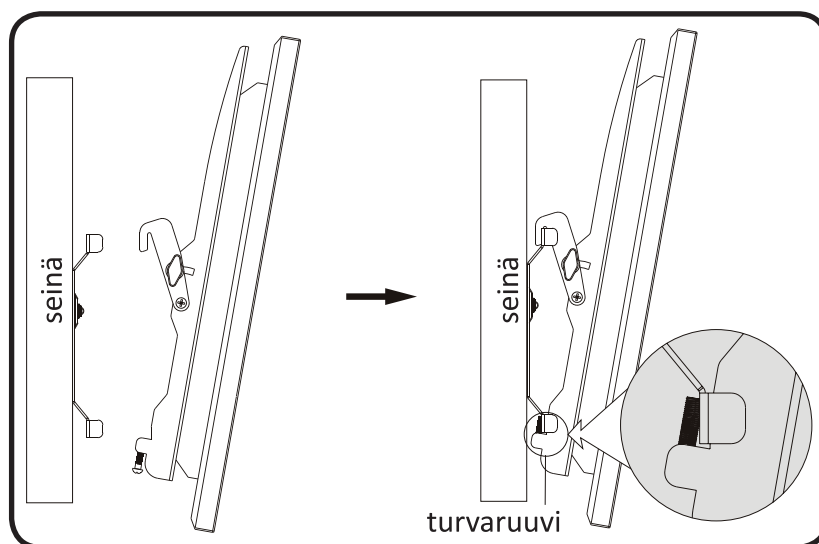




2.4 Montering av TV med rälsar på väggfästet

OBS: Detta arbetsskede kräver minst två personer av säkerhetsskäl.

- Häng upp TV-apparaten med festsatta rälsar på väggfästet enligt bilden nedan. Börja med krokarna i rälsarnas övre del.
- Sänk TV-apparaten mot väggen och spänn låsskruvarna i rälsarnas nedre del så att rälsarna biter sig fast i väggfästet.
- Därefter kan du justera TV-apparatens lutning genom att skruva upp knapparna i sidorna av rälsarna. Vänd TV-apparaten till önskad lutning och spänn knapparna.



3. Underhåll

Efter att du monterat väggfästet samt TV-apparaten eller skärmen, kontrollera att de sitter tillräckligt stadigt och säkert. Det är god sed att kontrollera väggfästets skruvar varannan månad och spänna dem vid behov.

Du kan rengöra väggfästet med en fuktig trasa.

4. Tekniska egenskaper

| | |
|------------------------|--|
| Produktnamn | Mozi Tilting B1/B2 |
| Max. belastning | 75 kg |
| Djup | 46 mm |
| VESA-kompatibilitet | Max. VESA 400x200 mm (B1); 800x400 mm (B2) |
| LCD-panelernas storlek | 23" - 55" (B1); 37" - 70" (B2) |
| Justering | 10° vertikalt |
| Annat | Inbyggt vattenpass |

