

# Johdoton niskahierontalaite Sladdlös nackmassör



## SUOMI

### VAROITUS!



Lue ohjeet huolellisesti ennen laitteen käyttöönottoa. Säilytä ohjeet vastaisuiden varalle.

Tämä laite on suunniteltu kotitalouskäyttöön, ja sitä saa käyttää vain ohjeiden mukaisesti.

## TURVALLISUUSOHJEET

Lue nämä ohjeet huolella läpi ennen laitteen käyttöä ja säilytä ne tulevaa tarvetta varten. Noudata seuraavia turvallisuusohjeita:

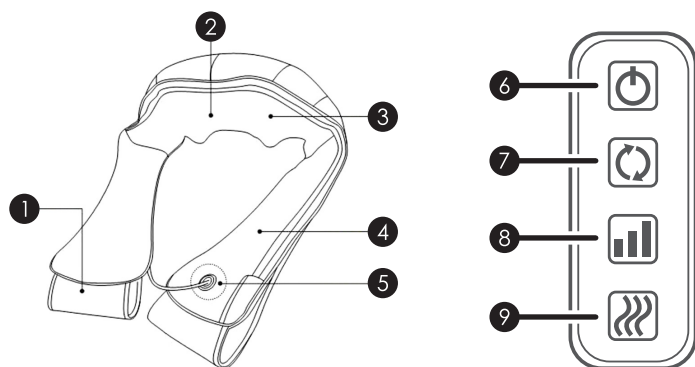
1. Sähköiskun välttämiseksi ei mikään laitteen osista saa joutua kosketuksiin nesteen tai kosteuden kanssa käytön aikana. Puhdistaessasi laitetta varmista, että laturi on irrotettu pistorasiasta.
2. Ennen ensimmäistä käyttökertaa varmista, että laturin tyyppikilpeen merkitty jännite vastaa käyttöpaikalla saatavaa jännitettä. Laitetta saa käyttää vain tyyppikilpeen merkityllä jännitteellä.
3. Älä käytä laitetta mikäli laite, virtajohto tai laturi ovat millään tavalla vaurioituneet tai

toimivat epäluotettavasti. Älä koskaan yritä korjata laitetta itse, vaan ota yhteyttä maahantuojaan valtuuttamaan huoltoyhtiöön tai jälleenmyyjään.

4. Varmista, ettei laturin johto jää kiinni esim. pöydän reunaan tai tuolin jalkaan, ja pidä johto erossa lämmönlähteistä, kuten helasta tai lämpöpatterista.
5. Liitä laturi pistorasiaan, johon on esteetön pääsy hätätilanteen varalta. Varmista, ettei johto aiheuta kompastumisvaaraa.
6. Älä kanna tai vedä laitetta johdosta.
7. Älä käytä laitetta ulkona.
8. Irrota laitteen laturi pistorasiasta, kun laite ei ole käytössä sekä latauksen päätyttyä. Älä jätä laitetta valvomatta sen ollessa päällä tai kun sitä ladataan.
9. Älä tee muutoksia laitteeseen, laturiin tai johtoon.
10. Laitetta saa ladata vain mukana toimitetulla laturilla.
11. Lapset eivät saa leikkiä laitteella tai käyttää sitä valvomatta. Laite on suunniteltu vain aikuisten käyttöön. Varmista, etteivät lemmikit pääse käsiksi laitteeseen.
12. Laitetta voivat käyttää myös yli 8-vuotiaat lapset ja henkilöt, joiden fyysinen tai henkinen toimintakyky on rajoittunut tai joilla ei ole kokemusta tai tietoa laitteen käytöstä, jos heitä on neuvottu laitteen turvallisesta käytöstä tai tarjolla on turvallisen käytön edellyttämä valvonta ja jos he ymmärtävät laitteeseen liittyvät vaarat. Lasten ei pidä leikkiä laitteella. Lasten ei saa antaa puhdistaa tai huoltaa laitetta ilman valvontaa.
13. Vääränlainen käyttö voi aiheuttaa henkilövammoja. Ole yhteydessä lääkäriin, jos olet epävarma, voitko käyttää laitetta.
14. Jos laite kastuu tai putoaa veteen, irrota laturi pistorasiasta ennen laitteeseen koskemista, mikäli laturi on kytketty. Sähköiskun vaara! Katkaise hätätapauksessa huoneiston sähköt pääkatkaisimesta.
15. Älä käytä tai säilytä laitetta paikassa, jossa se voi joutua kosketuksiin veden kanssa (esim. kylpyammeen tai uima-altaan vieressä tai kosteassa tilassa).
16. Irrota laite pistorasiasta ukkosen aikana.
17. Käytä laitetta vain tämän ohjeen mukaisesti. Vääränlainen käyttö voi johtaa laitteen rikkoontumiseen ja mitätöi takuun.
18. Tämä laite soveltuu vain kotikäyttöön. Tämä ei ole lääkinällinen laite.
19. Henkilöiden, joilla on verenkiertohäiriöitä

- tai alentunut tuntoaisti (esimerkiksi diabeetikot), tai henkilöiden, joilla on niskavamma, ei tule käyttää hierontalaitetta, ennen kuin he ovat ensin neuvotelleet laitteen käytöstä lääkärin kanssa. Laitetta ei tule käyttää särkevään, turvonneeseen tai palaneeseen kohtaan tai haavaan. Henkilöiden, joilla on sydämentahdistin, ei tule käyttää laitetta. Raskaana olevien on neuvoteltava laitteen käytöstä lääkärin kanssa.
20. Jos huomaat kipua tai jäykkyyttä lihaksisasi tai nivelissäsi käyttäessäsi laitetta, lopeta käyttö välittömästi ja ota yhteyttä lääkäriin.
21. Jos tulet huonovointiseksi tai kipeäksi käyttäessäsi laitetta, lopeta käyttö ja ota yhteyttä lääkäriin mikäli olosi ei kohene.
22. Älä käytä laitetta alkoholin tai huumeiden vaikutuksen alaisena.

## LAITTEEN OSAT



- |                          |                  |
|--------------------------|------------------|
| 1 Hihna                  | 6 Virtapainike   |
| 2 Hierontayksikkö        | 7 Suuntavalitsin |
| 3 Verkkokangas           | 8 Nopeusvalitsin |
| 4 Polyuretaaninahkاپinta | 9 IR-valopainike |
| 5 Virta-/latausliitäntä  |                  |

## LATAUS

1. Kytke laturin liitin hierontalaitteen latausliitäntään ja laturi pistorasiaan, johon on helppo pääsy.
2. Laitteen hierontapäiden väliin syttyy sininen valo. Valo sammuu kun akku on ladattu täyteen. Irrota laturi pistorasiasta. Tyhjän akun lataus täydeksi kestää noin kolme tuntia.

## KÄYTTÖ

1. Istu käytön ajaksi niin, että olet mahdollisimman rentoutunut.

2. Voit käyttää laitetta ilman, että se on kytketty laturiin. Akunkesto on n. 60 minuuttia. Voit myös käyttää laitetta laturiin liitettynä. Liitä tällöin laitteen laturin liitin hierontalaitteen virtaliitäntään ja laturi pistorasiaan. Käytä tarvittaessa jatkojohdtoa.
3. Aseta hierontalaite hierottavaan kohtaan (ks. esimerkit alla).
4. Käynnistä laite pitämällä virtapainiketta painettuna n. kolmen sekunnin ajan johdottomassa käytössä. Kun laite on kytketty verkkovirtaan, käynnistyy se kertapainalluksella.
5. Voit valita hieronnan suunnan suunta-avalitsimella, hieronnan nopeuden nopeusvalitsimella ja ottaa rentouttavan infrapunavalon käyttöön (tai poistaa sen käytöstä) IR-valopainikkeella.
6. Laite sammuu itsestään 15 minuutin käytön jälkeen. Voit myös sammuttaa laitteen pitämällä virtapainiketta painettuna hetken.
  - Suosittelemme käyttämään laitetta korkeintaan 15 minuuttia kerrallaan. Ole yhteydessä lääkäriin, jos havaitset huimausta tai kipua laitteen käytön jälkeen.
  - Irrota laitteen laturi pistorasiasta käytön jälkeen, mikäli olet käyttänyt laitetta kytkettynä verkkovirtaan.

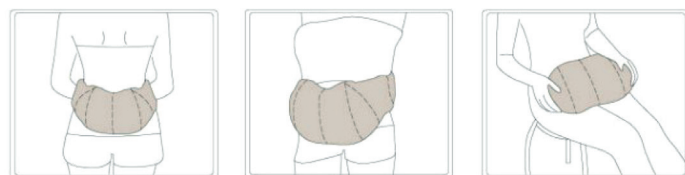
## KÄYTTÖESIMERKKEJÄ



Niska ja hartiat

Niska

Yläselkä



Alaselkä

Vatsa

Reidet

## SÄILYTYS JA HOITO

- Älä aseta muita tavaroita laitteen päälle sen ollessa käyttämättä. Säilytä laitetta kuivassa ja puhtaassa paikassa, joka ei ole suorassa auringonvalossa.
- Laitteen voi puhdistaa kevyesti kostutulla liinalla. Älä käytä syövyttäviä tai han-

kaavia puhdistusaineita. Varmista, että laturi on irrotettu pistorasiasta ja laitteesta ennen puhdistusta.

- Laitteessa on ylikuumenemissuoja, joka pysäyttää laitteen lauetessaan. Sammuta tällöin laite ja irrota laturi pistorasiasta mikäli se on käytössä. Odota vähintään 30 minuuttia ennen kuin käytät laitetta uudelleen.

## TAKUUEHDOT

Verkkokauppa.com Oyj takaa tämän tuotteen olevan toimintakuntoinen takuuaikana. Tämä takuu on voimassa ainoastaan, jos ostotodistus esitetään takuuhuoltopyyntösi yhteydessä.

Tuote on tarkoitettu pääasiallisesti kuluttajakäyttöön, minkä perusteella elinkeinoharjoittamiseen hankituille tuotteille myönnetään myöhemmin näissä ehdossa rajoitettu takuu.

## Takuuaika

Takuuehtojen mukaisesti Verkkokauppa.com Oyj myöntää:

- kuluttajille 12 kuukauden takuun
- yrityksille ja yhteisöille 6 kuukauden takuun.

## Takuuhuolto

Verkkokauppa.com Oyj hoitaa tuotteen takuuhuollon keskitetysti omien palvelupisteidensä kautta. Ajan kohtaista lisätietoa ja toimintaohjeet vaivattomaan takuuhuoltoon liittyen löytyy osoitteesta [www.verkkokauppa.com](http://www.verkkokauppa.com).

## Takuun rajoitukset

Takuu kattaa ainoastaan vain itse tuotteen materiaali- ja valmistusvirheet. Tuotteelle myönnetty rajoitettu takuu ei korvaa huoltoa tai kustannusarviota, jos:

- virhe on aiheutunut käyttöohjeiden vastaisesta käsittelystä
- tuote on vaurioitunut kosteuden, mekaanisen rasituksen tai muun tuotteen ulkopuolelta aiheutuneen seikan vuoksi
- virhe on aiheutunut onnettomuuden, vahingon tai muun takuun myöntäjän vaikutuspiirin ulkopuolella olevan syyn vuoksi
- virhe on aiheutunut normaalia runsaammasta käytöstä tai voidaan katsoa normaaliksi kulumiseksi.

Takuu ei koske tuotteen mukana mahdollisesti toimitettuja tarvikkeita, akkuja tai ohjelmistoja.

Verkkokauppa.com Oyj ei ole velvollinen korvaamaan tuotteen käytöstä tai tuotteen virheestä aiheutuneita välittömiä tai välillisiä kustannuksia ellei pakottavassa lainsäädännössä toisin määrätä.

## SVENSKA

### VARNING!



Läs igenom bruksanvisningen noggrant innan du tar produkten i bruk. Spara bruksanvisningen för framtida behov.

Denna apparat är ämnad för privat bruk och bör användas endast enligt bruksanvisningens instruktioner.

## SÄKERHETSANVISNINGAR

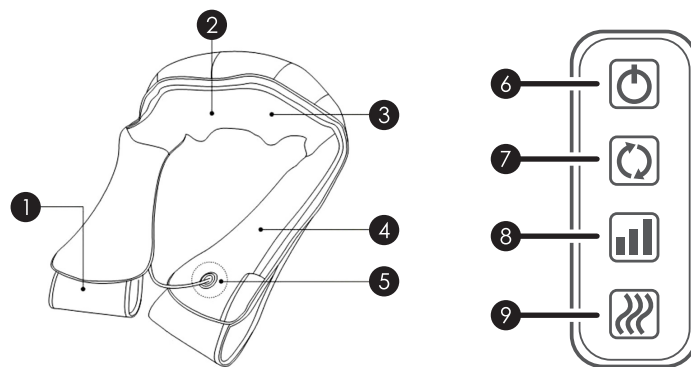
Läs denna bruksanvisning noggrant innan du använder apparaten och spara den för kommande behov. Iakttag följande säkerhetsanvisningar:

1. För att undvika elstötar, se till att ingen del av apparaten kommer i kontakt med vätska eller fukt under användning. Då du rengör apparaten, kontrollera att laddaren har kopplats loss från vägguttaget.
2. Innan du använder apparaten första gången, se till att spänningen som angivs på laddarens märksköld motsvarar den spänning som finns att tillgå där apparaten används. Apparaten får användas endast med den spänning som angivs på märkskölden.
3. Använd inte apparaten om den, strömsladden eller laddaren har skadats på något sätt eller fungerar opålitligt. Försök aldrig reparera apparaten själv, utan kontakta återförsäljaren eller ett serviceföretag som godkänts av importören.
4. Se till att laddarens sladd inte fastnar i t.ex. en bordskant, och håll sladden borta från värmekällor, liksom spisen eller värmeelement.
5. Anslut laddaren till ett vägguttag som är lättåtkomligt i nödfall. Se till att sladden inte angör snubblingsrisk.
6. Bär eller dra inte apparaten med sladden.
7. Använd inte apparaten utomhus.
8. Koppla loss laddaren ur vägguttaget då apparaten inte är i användning. Lämna inte apparaten utan uppsikt då den är på eller laddas.
9. Gör inte ändringar på apparaten, laddaren eller strömsladden.
10. Apparaten får laddas endast med den medföljande laddaren.
11. Barn får inte leka med apparaten eller an-

vända den utan uppsikt. Apparaten är ämnad att användas endast av vuxna. Se till att husdjur inte kommer åt apparaten.

12. Denna apparat kan användas av barn över 8 år och personer med nedsatta fysiska, sensoriska eller mentala förmågor eller bristande erfarenhet och kunskap om de hålls under uppsyn eller har getts instruktioner angående säker användning av apparaten och förstår de involverade farorna. Barn får inte leka med apparaten. Rengöring och underhåll får inte utföras av barn utan uppsyn.
13. Felaktig användning kan leda till personskador. Kontakta en läkare om du är osäker om du kan använda apparaten.
14. Om apparaten blir våt eller faller i vatten, dra ut laddaren ur vägguttaget innan du vidrör apparaten, om den är ansluten till nätström. Risk för elstöt! Koppla vid nödfall av lägenhetens ström med huvudströmbrytaren.
15. Använd eller förvara inte apparaten på ett ställe där den kan hamna i kontakt med vatten (t.ex. nära ett badkar eller en simbasäng, eller i ett fuktigt utrymme).
16. Koppla loss apparaten ur vägguttaget då det åskar.
17. Använd apparaten endast i enlighet med dessa instruktioner. Felaktig användning kan leda till att apparaten skadas och till att garantin annulleras.
18. Denna apparat lämpar sig endast för hemmabruk. Den är inte en medicinsk apparat.
19. Personer som har problem med blodcirkulation eller nedsatt känsel, t.ex. diabetiker eller personer med nackskador bör inte använda apparaten utan att först ha konsulterat läkare. Använd inte apparaten på ställen som är ömma, svullna, brännskadade eller på sår. Personer med pacemaker bör inte använda apparaten. Gravida kvinnor bör konsultera läkare innan apparaten används.
20. Om det uppstår smärta eller stelhet i dina muskler eller leder, sluta genast använda apparaten och kontakta din läkare.
21. Om du blir illamående eller sjuk då du använder apparaten, sluta använda den och kontakta din läkare om inte ditt tillstånd förbättras.
22. Använd inte apparaten under inverkan av alkohol eller droger.

## APPARATENS DELAR



- |                   |                   |
|-------------------|-------------------|
| 1 Rem             | 6 Strömknapp      |
| 2 Massage-enhet   | 7 Riktningknapp   |
| 3 Nätttyg         | 8 Hastighetsknapp |
| 4 Polyuretanskinn | 9 IR-ljusknapp    |
| 5 Strömanslutning |                   |

## LADDNING

1. Anslut laddarens kontakt till massage-enhetens strömanslutning, och laddaren till ett vägguttag som är lättåtkomligt.
2. Ett blått ljus tänds mellan apparatens massagehuvuden. Ljuset slocknar när batteriet har laddats fullt. Koppla loss laddaren från vägguttaget. Det tar ca. tre timmar att ladda ett tomt batteri fullt.

## ANVÄNDNING

1. Sitt ned medan du använder apparaten, så att du är så avslappnad som möjligt.
2. Du kan använda apparaten utan att den är ansluten till laddaren. Batteriets livstid är ca. 60 minuter. Du kan även använda apparaten medan den är ansluten till laddaren. Anslut i så fall laddaren till apparatens strömanslutning och till ett vägguttag. Använd vid behov en skarvsladd.
3. Placera massören på det ställe som du vill massera (se exemplet).
4. Starta apparaten genom att hålla strömknappen intryckt i ca. tre sekunder vid sladdlös användning. När apparaten är ansluten till nätström startar den med ett knapptryck.
5. Du kan välja masseringsriktningen med riktningknappen, masseringshastigheten med hastighetsknappen och ta den avslappnande infrarödljusfunktionen i bruk eller stänga av den med IR-ljusknappen.
6. Apparaten stänger av sig själv efter 15 minuters användning. Du kan även stänga av apparaten genom att hålla strömknappen intryckt ett tag.

- Vi rekommenderar att apparaten används i högst 15 minuter i taget. Kontakta en läkare om du erfar svindel eller smärta efter att du har använt apparaten.
- Koppla loss laddaren från vägguttaget efter användning, om du har använt apparaten ansluten till nätström.

## EXEMPEL PÅ ANVÄNDNING



Nacke och axlar



Nacke



Övre ryggen



Nedre ryggen



Magen



Låren

## FÖRVARING OCH SKÖTSEL

- Placera inga andra föremål på apparaten då den inte används. Förvara den i ett torrt och rent utrymme som inte ligger i direkt solljus.
- Apparaten kan rengöras med en lätt fuktad trasa. Använd inte frätande eller slitande rengöringsmedel. Se till att laddaren är losskopplad från vägguttaget och apparaten före rengöring.
- Apparaten har ett överhettningsskydd som stannar apparaten då det utlöses. Stäng då av apparaten och koppla loss laddaren från vägguttaget. Vänta minst 30 minuter innan du åter använder apparaten.

## GARANTIVILLKOR

Verkkokauppa.com Oyj garanterar att denna produkt är funktionsduglig under garantiperioden. Garantin är i kraft endast om bevis på inköp uppvisas i samband med att produkten lämnas in för garantireparation.

Produkten är ämnad främst för konsumentbruk, och på basis av detta beviljas produkter som införskaffats för bruk inom näringslivet en begränsad garanti som beskrivs senare i dessa villkor.

### Garantitid

Enligt garantivillkoren beviljar Verkkokauppa.com Oyj:

- konsumenter 12 månaders garanti
- företag och samfund 6 månaders garanti.

### Garantireparation

Verkkokauppa.com Oyj sköter produktens garantireparation centraliserat via sina egna servicepunkter. Ytterligare aktuell information samt riktlinjer för smidig garantiservice finns på adressen [www.verkkokauppa.com](http://www.verkkokauppa.com).

### Garantins begränsningar

Garantin omfattar endast själva produktens material- och tillverkningsfel. Den begränsade garantin som beviljats produkten täcker inte reparation eller kostnadsberäkning om:

- felet har uppstått som resultat av behandling i oenlighet med bruksanvisningen
- produkten har skadats till följd av fukt, mekanisk belastning eller någon annan extern omständighet
- felet har uppstått som resultat av olycksfall eller annan orsak som garantibeviljaren inte kan påverka
- felet har uppstått till följd av onormalt flitig användning och kan anses bero på normalt slitage.

Garantin omfattar inte möjliga tillbehör, batterier eller mjukvara som levererats med produkten.

Verkkokauppa.com Oyj är inte skyldig att ersätta direkta eller indirekta kostnader som orsakats av produktens användning eller produktfel, utöver det som förpliktas enligt gällande lagstiftning.



# STRÖME

## TEKNISET TIEDOT / TEKNISK INFORMATION

Tuotteen nimi ja malli  
Produktens namn och modell

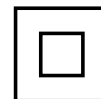
Ströme johdoton niskahierontalaite CL-330R  
Ströme sladdlös nackmassör CL-330R

Akku/Batteri

11,1 V Li-ion 2000 mAh / 22,2 Wh

Virtalähde  
Nätadapter

Xiamen Innov Electronics Tech Co., Ltd  
IVPI280-2000



Ottojännite / Ingående spänning: 100–240 V  
Tuloverkkotaajuus / Ingående frekvens (växelström): 50/60 Hz  
Antojännite / Utgående spänning: 12,8 V  
Antovirta / Utgående ström: 2,0 A  
Antoteho / Utgående effekt: 25,6 W  
Aktiivitalan keskimääräinen hyötysuhde (230 V, 50 Hz) /  
Genomsnittlig verkningsgrad i aktivt läge (230 V, 50 Hz): 87,11 %  
Aktiivitalan keskimääräinen hyötysuhde 10%:n kuormituksella (230 V, 50 Hz) /  
Genomsnittlig verkningsgrad i aktivt läge vid last på 10 % (230 V, 50 Hz):  
86,14 %  
Kuormittamattoman tilan tehonkulutus (230 V, 50 Hz) /  
Elförbrukning vid noll-last (230 V, 50 Hz): 0,07 W

Paino/Vikt

1,6 kg

### Tuotteen turvallinen hävittäminen

Laitetta tai sen oheistarvikkeita ei saa hävittää normaalin talousjätteen seassa sen elinkaaren päätyttyä. Toimita laite kier-rätettäväksi jälleenmyyjälle tai paikalliselle kierrätyksestä vastaavalle jätteenkäsittelylaitokselle. Lisätietoja saat jälleenmyyjästä tai jätehuoltoyhtiöltäsi.

### Säker kassering av produkten

Produkten får inte kasseras med hushållsavfall, utan bör levereras till en avfallssorteringsstation som kan behandla elektroniskt avfall eller till en elektronikhandel för återvinning. Du får mera information av din återförsäljare eller ditt lokala avfallshanteringsbolag.

Verkkokauppa.com Oyj  
Tyynenmerenkatu 11  
00220 Helsinki

Verkkokauppa.com Oyj  
Stillahavsgatan 11  
00220 Helsingfors

<https://asiakaspalvelu.verkkokauppa.com>

CE



REV. 9954775