



Turbine evaporative air cooler

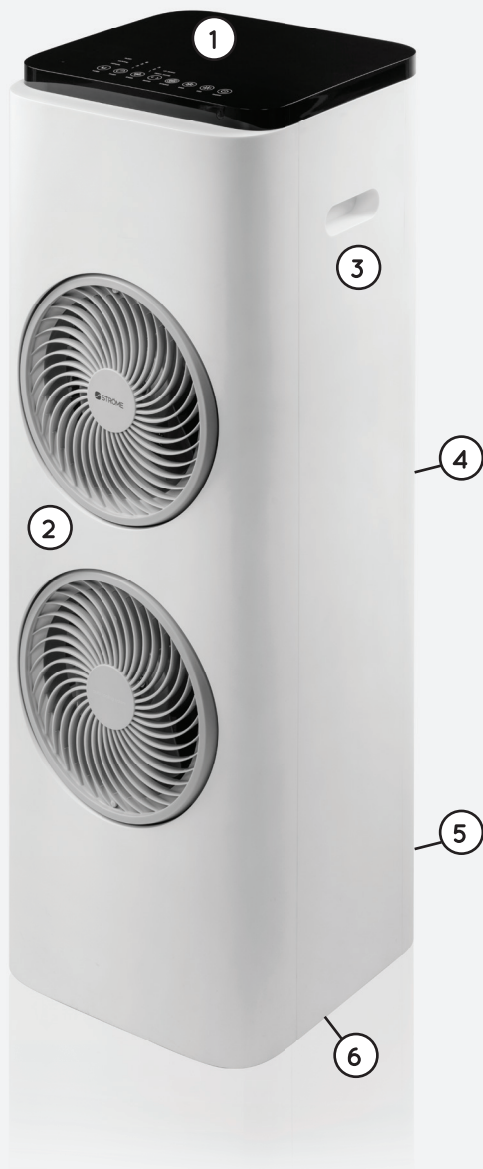
HAIHDUTTAVA ILMANVILENNIN - FUKTANDE LUFTKYLARE



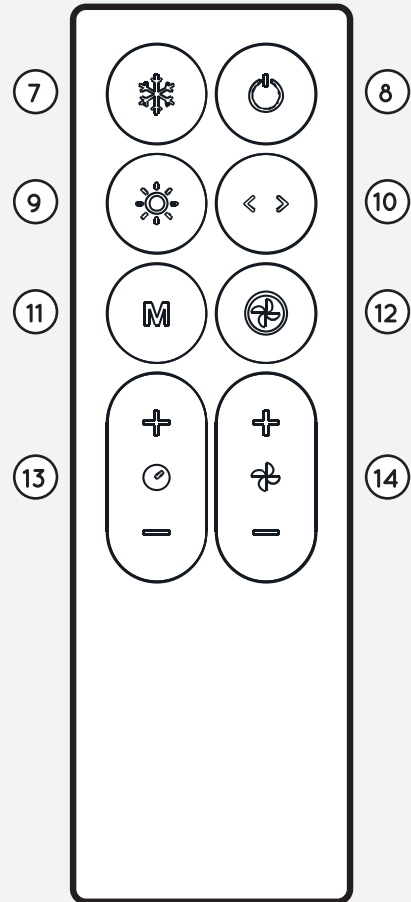
Turvallisuus

- Lue ohjeet huolellisesti ennen laitteen käyttöönottoa. Säilytä ohjeet vastaisuuden varalle.
- Tämä laite on suunniteltu kotitalouskäyttöön ja on käytettävä vain ohjeiden mukaisesti.
- Älä milloinkaan työnnä sormia tai mitään esineitä suojaritilän lävitse tuulettimen ollessa käynnissä.
- Noudata erityisen huolellisesti asennukseen ja turvalliseen käyttöön liittyvät ohjeet. Väärin käytettynä laite voi aiheuttaa sähköiskun vaaran.
- Laitetta ei saa muokata millään tavalla, sillä se voi mitätöidä takuun ja aiheuttaa turvallisuusriskin.
- Älä ikinä käytä tuuletinta ilman suojaritilää.
- Sijoita laite tukevalle alustalle jotta se ei kaadu.
- Laitetta saa käyttää ainoastaan pystyasennossa.
- Älä sijoita tuuletinta kasvien tai verhojen yms. läheisyyteen.
- Varmista ettei laitteen sähköjohto vahingoitu asentaessasi laitetta.
- Jos johto tai jokin muu osa laitteesta rikkoutuu, ota yhteyttä valtuutettuun huoltoliikkeen tai jälleenmyyjään. Laitteessa ei ole käyttäjän huollattavia osia.
- Vain valtuutettu huoltohenkilö saa suorittaa tähän laitteeseen liittyviä sähköasennus- tai korjaustöitä.
- Laite on asennettava siten, että sähköpistokkeeseen on helppo pääsy.
- Varmista ettei sähköjohto jää puristuksiin ja ettei se aiheuta kompastumisvaaraa.
- Laite on tarkoitettu käytettäväksi vain kuivissa sisätiloissa. Laitetta ei saa käyttää kylpyhuoneessa, saunaosastolla, kodinhoituhuoneessa tai muussa kosteassa tai puolikosteassa tilassa.
- Älä altista laitetta tai sen sähköjohtoa vedelle tai muulle nesteelle, poislukien puhdistuksessa ohjeiden mukaisesti käytettävät aineet.
- Älä käytä tuuletinta ikkunan ääressä, sade saattaa aiheuttaa sähköiskun vaaran.
- Älä altista laitetta tulelle, suoralle auringonvalolle tai muulle kuumuudelle, liialliselle kylmyydelle tai syövyttävillä aineilla.
- Älä aseta laitetta kuumenevalle alustalle, kuten keittolevyllä tai hellalla.
- Älä käsittele mitään laitteen osaa kostein käsin, poislukien ohjeiden mukainen puhdistus.
- Vesisäiliön taso ei saa ylittää MAX-merkkiä.
- Kun olet lisännyt vettä vesisäiliöön, älä kallista laitetta tai käännä sitä ympäri siirtäessäsi sitä, vaan poista säiliö ja kanna laite, tai työnnä pyörien varassa pitäen kiinni laitteesta molemmiin käsiin.
- Vaihda vesi säännöllisesti laitteen ollessa aktiivisessa käytössä. Tyhjennä säiliö mikäli laitetta ei käytetä.
- Veteen ei saa lisätä hajusteita tai öljyjä, eikä jätää.
- Laite viilentää ilmaa haihduttamalla vettä, mikä voi nostaa tilan ilmankosteutta huomattavasti. Ilmankosteus voi kondensoitua aiheuttaen vaurioita.
- Laitetta ei saa kohdistaa sähkölaitteita tai kosteudelle herkkiä tavaroita päin.
- Laitetta ei tulisi käyttää lattioilla, jotka ovat herkkiä vedelle ja kosteudelle.
- Lapset joiden ikä on 8 vuotta tai yli ja henkilöt, joilla on rajoitettu fyysinen, aistinvarainen, henkinen ominaisuus tai kokemuksen ja tiedon puute saavat käyttää tätä laitetta ainoastaan, jos heitä valvotaan tai heitä on opastettu laitteen turvalliseen käyttöön ja he ymmärtävät laitteen käytössä esiintyvät vaarat. Lapset eivät saa leikkiä laitteella. Lapset eivät saa suorittaa puhdistamista ja käyttäjän huoltotoimenpiteitä ilman valvontaa.
- Väärä jännite vaurioittaa laitetta ja voi aiheuttaa sähköiskun vaaran. Tarkista laitteen merkkikilvestä että laitteen sijoituspaikalla on mahdollisuus syöttää sille sen vaatima jännite.
- Sammuta laite ja irrota sähköpistoke pistorasiasta ennen laitteen siirtämistä, vesisäiliön täyttämistä, puhdistusta, tai muuta toimenpidettä.
- Älä käytä laitetta jos se on vahingoittunut (esim. pudotettu, tai jos siinä on näkyviä vaurioita) tai toimii epänormaalisti. Älä käytä laitetta jos virtajohto tai -pistoke on vaurioitunut.
- Älä irrota virtajohtoa vetämällä johdosta, vaan vedä aina pistokkeesta. Älä käytä jatkojohtoa.
- Ole varovainen käyttäessäsi ja puhdistatessasi laitetta.
- Laitteen kaukosäädin käyttää yhtä CR2025-nappiparistoa.
- Paristot on pidettävä lasten ulottumattomissa.
- Paristo voi nieltynä aiheuttaa tukehtumisen.
- Poista paristo laitteesta, mikäli laite on poistettu käytöstä.
- Älä ikinä käytä viollisia paristoja.
- Aseta paristo siten, että paristoon merkityt navat vastaavat paristotilan polariteettimerkintöjä.
- Älä koskaan yritä ladata paristoja, joita ei ole tarkoitettu ladattaviksi.
- Käytetyt paristot on kierrätettävä. Paristoja ei saa polttaa. Räjähdyksriski!
- Älä oikosulje paristoa.

Laitteen kuvaus



1. Ohjauspaneeli
2. Tuulettimet
3. Kantokahva
4. Tuloilman suodatin
5. Vesisäiliö
6. Pyörät



7. Viilennys
8. Virtapainike
9. Ohjauspaneelin taustavalo
10. Oskillointi
11. Tilapainike
12. Tehotuuletus
13. Ajastin
14. Nopeus

Toiminnot

Viilennys

Käynnistää ilmanviilennyksen haidutustoiminnolla.

Virtapainike

Käynnistää ja sammuttaa laitteen.

Taustavalo

Käynnistää tai sammuttaa ohjauspaneelin LED-valaistuksen.

Oskillointi

Valitsee oskillointitavan. Laitte voi oskilloida joko ylös/alas, sivuille tai kaikkiin suuntiin.

M Tilapainike

Valitsee tuuletuksen tilan.
Natural: Laite vaihtelee tuuletuksen nopeutta syklissä 1-2-3-4
Sleep: Laite vaihtelee tuuletuksen nopeutta syklissä 1-2 ja sammuu 8h jälkeen.
Normal: Laite tuulettaa asetetulla nopeudella.

+ Tehotuuletus

Tässä tilassa laite toimii täydellä voimalla, viilentäen huoneenilmaa tehokkaasti.

⌚ Ajastin

Valitsee ajastuksen. Laite sammuu asetetun ajan jälkeen. Valittavat asetukset ovat 1, 3, 5 ja 8 h.

⚙️ Nopeus

Valitsee tuuletuksen nopeuden 1, 2 tai 3.

Käyttö

Valitse laitteen käyttöpaikka ennen asennusta. Laite on asennettava tasaiselle ja tukevalle lattialle. Laitteen joka puolelle on jätettävä riittävästi tilaa ilmanvaihdon varmistamiseksi, vähintään 20 cm. Laitetta ei ole tarkoitettu sijoitettavaksi kalusteisiin.

Veden lisääminen

Mikäli haluat tehostaa laitteen viilentävää vaikutusta, on laitteen vesisäiliöön lisättävä vettä. Laite toimii myös pelkkänä tuulettimena ilman haihdutustoimintoa.

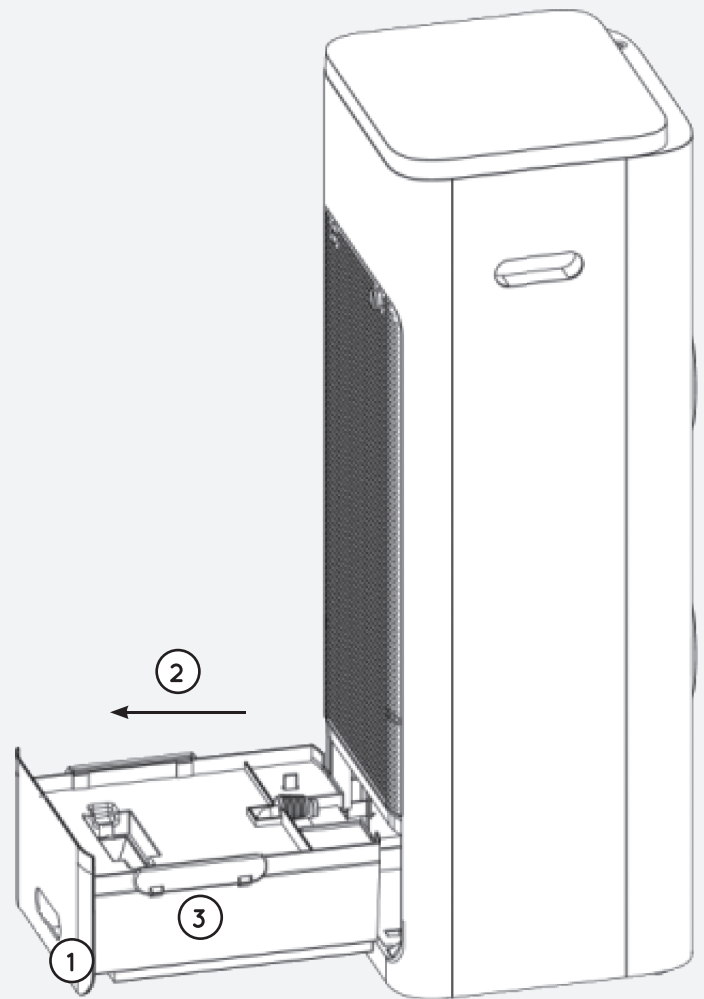
Varmista, että laite on sammutettu ja sähköpistoke irrotettu ennen veden lisäämistä.

1. Paina vesisäiliön lukitusnappia.
2. Vedä vesisäiliö suoraan ulos laitteesta.
3. Voit helpottaa säiliön täyttämistä avaamalla säiliön kummallakin puolella olevat lukot ja irrottamalla vesisäiliön kansi. Säiliön voi myös täyttää suodattimen alla olevan aukon kautta. Poista suodatin ja pese se ennen säiliön täyttämistä.
4. Lisää kylmää hanavettä vesisäiliöön korkeintaan MAX-merkintään asti. Työnnä vesisäiliö takaisin laitteeseen ja varmista, että se lukittuu.

Vaihda säännöllisessä käytössä vesi päivittäin. Mikäli laitetta käytetään epäsäännöllisesti on vesisäiliö hyvä tyhjentää käytön jälkeen, ja täyttää säiliö tuoreella vedellä seuraavalla käyttökerralla.

Kytchentä

Laite tulee kytkeä pistorasiaan, johon on esteetön pääsy. Varmista, ettei virtajohto muodosta kompastumisen riskiä.



Käyttö

Käynnistä laite painamalla virtapainiketta kerran. Laite antaa merkkiään ja ohjauspaneelin taustavalo syttyy.

Valitse toiminto joko ohjauspaneelin painikkeilla tai kaukosäätimellä. Toimintojen kuvaukset löytyvät kohdasta **Toiminnot**.

Puhdistus ja hoito

Irrota sähköpistoke pistorasiasta ennen puhdistustoimenpiteitä ja ennen laitteen varastointia.

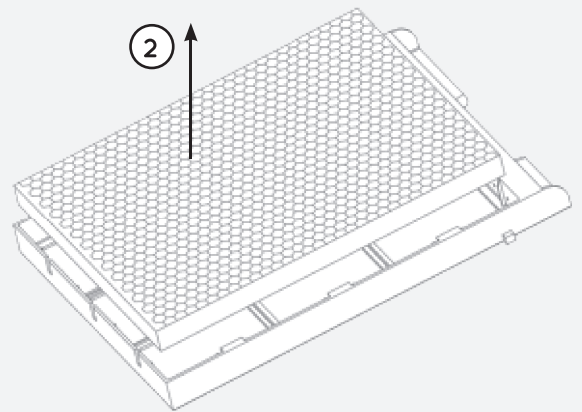
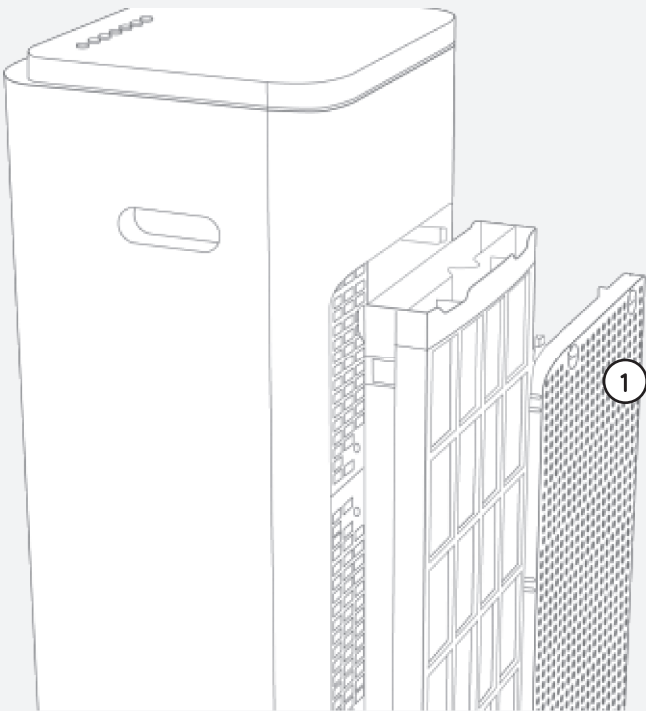
Yleistä

1. Ulkopinnat voit pyyhkiä kevyesti kostutetulla liinalla. Tarvittaessa voit käyttää pientä määrää mietoja pesuainetta. Älä käytä vahvasti emäksisiä tai hankaavia puhdistusaineita, eikä liuottimia. Kuivata laite huolellisesti ennen sen liittämistä sähköverkkoon.
2. Tuulettimet ja niiden ritilät voi puhdistaa paineilmalla.

Ilmansuodattimen puhdistus

1. Anna laitteen seistä käyttämättä ennen puhdistamista jotta ilmansuodattimeen mahdollisesti kertynyt kosteus ehtii kuivua.
2. Irrota ilmansuodattimen suojaritilä avaamalla lukot, ja vedä ritilä ulos.
3. Poista suodatin kotelostaan ja imuroi se ja suojaritilä.
4. Puhdista laitteen sisäpuoli paineilmalla tai imuroimalla.
5. Asenna suodatin ja suojaritilä paikalleen niiden kuivuttua, ja sulje lukot.

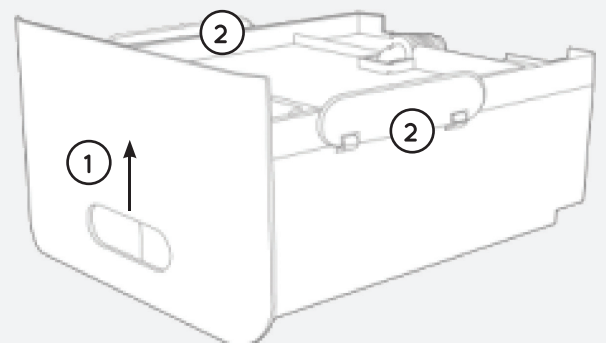
Aktiivisessa käytössä suosittelemme ilmansuodattimen puhdistamista säännöllisesti.



Vesisäiliön puhdistus

Vesisäiliö likaantuu ajan myötä, ja on siten puhdistettava säännöllisesti.

1. Paina vesisäiliön lukitusnappia ja vedä säiliö ulos laitteesta.
2. Avaa säiliön kummallakin puolella olevat lukot ja irrota vesisäiliön kansi. Ole varovainen ettei vesi läiky, mikäli säiliössä on vettä!
3. Puhdista säiliö käsin vedellä ja miedolla pesuainella. Huuhtelee huolellisesti.
4. Pese vesisuodatin käsin juoksevilla vedellä ja pienellä määrällä astianpesuainetta. Huuhtelee



huolellisesti. Suosittelemme suodattimen puhdistusta säännöllisesti, ja vaihtamista kerran vuodessa.

5. Laita kansi paikalleen. Kuivaa säiliön ulkopinnat ennen säiliön laittamista takaisin laitteeseen.

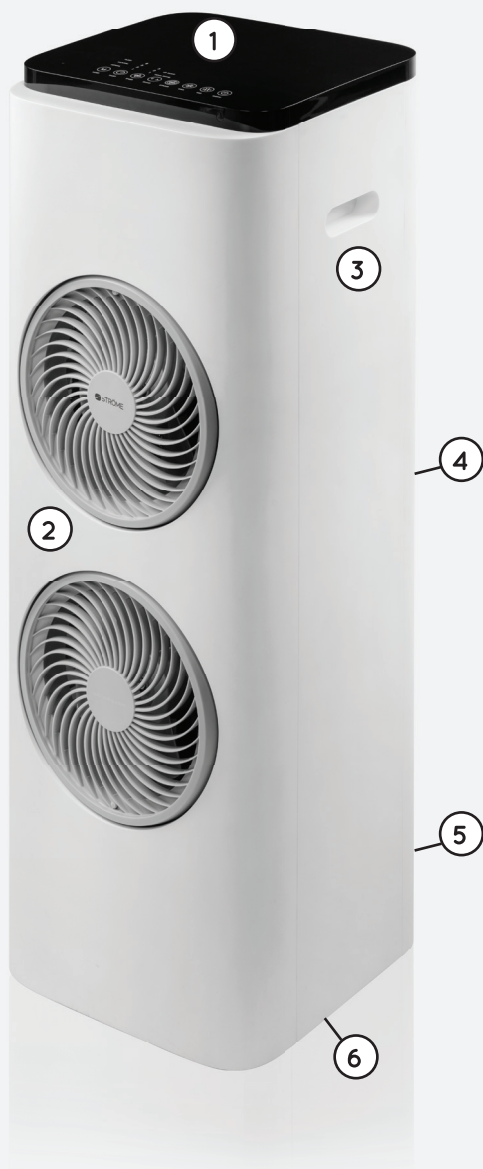
Tekniset tiedot

Malli	Ströme ST-900
Jännite	220-240 V 50 Hz 80 W
Ottoteho	70,1 W
Käyttöarvo	0,102 (m ³ /min)/W
Valmiustilan tehonkulutus	0,49 W
Äänitehotaso	67,4 dB(A)
Enimmäisilmavirta	7,18 m ³ /min
Suurin ilman nopeus	4,54 m/s
Käyttöarvon mittaus	IEC 60879:1986 (corr.1992)
Nopeus	Maks. 2100 kier./min
Laipat	Ø n. 180 mm
Oskillointi	Kyllä, kahden akselin
Säädettävä kallistus	Ei
Säädettävä korkeus	Ei
Vesisäiliön tilavuus	4 litraa
Kaukosäädin	Kyllä, CR2025-paristo ei sisälly pakkaukseen
Virtajohdon pituus	1,5 m
Mitat (L x S x K)	300 x 300 x 877 mm
Paino	10,5 kg

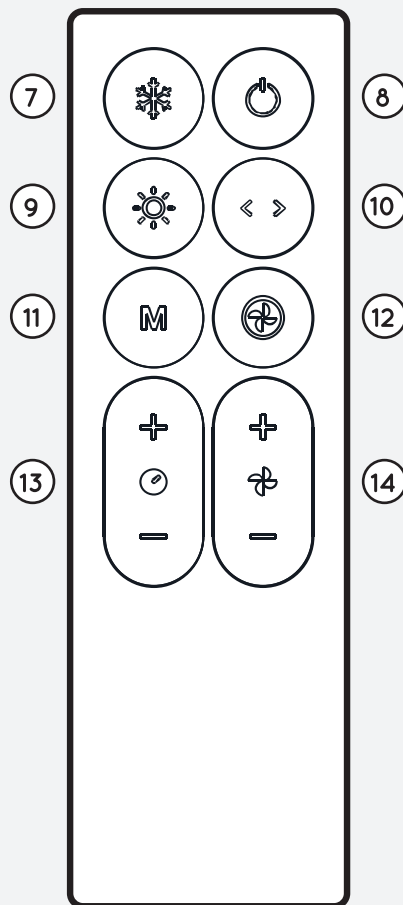
Säkerhet

- Läs bruksanvisningen omsorgsfullt innan apparaten tas i bruk. Förvara bruksanvisningen på ett säkert ställe för framtida behov.
- Apparaten är ämnad för hushållsbruk och bör användas enligt de angivna instruktionerna.
- Skjut inte fingrar eller andra föremål genom skyddsgallret medan apparaten är i gång.
- Följ instruktionerna för montering och säker användning särskilt noga. Fel användning kan apparaten utgöra risk för elchock.
- Apparaten får inte modifieras på något sätt, eftersom det kan upphäva garantin och utgöra en säkerhetsrisk.
- Använd aldrig fläkten utan skyddsgaller.
- Placera fläkten på ett stabilt underlag så att den inte välter.
- Placera aldrig fläkten i närheten av gardiner, växter etc.
- Se till att inte strömsladden skadas när du installerar apparaten.
- Om sladden eller någon annan del av apparaten går sönder, var vänlig och kontakta service eller din återförsäljare. Apparaten har inga delar som kan repareras av användaren.
- Endast en certifierad eltekniker får utföra elinstallations- eller reparationsjobb gällande denna apparat.
- Apparaten bör placeras så att vägguttaget är lättåtkomligt.
- Se till att elsladden inte hamnar i kläm eller utgör snubblingsrisk.
- Använd endast i torra inomhusutrymmen. Apparaten får inte användas i ett badrum, bastuavdelning, hemvårdsrum eller i ett annat fuktigt eller halvfuktigt utrymme.
- Utsätt inte apparaten eller elsladden för vatten eller annan vätska, med undantag av de ämnen som används vid rengöring enligt anvisningarna.
- Använd inte fläkten vid fönstret, regn kan skapa risk för elstöt.
- Utsätt inte apparaten för eld, direkt solljus eller annan hetta, överdriven kyla eller frätande ämnen.
- Placera inte apparaten på ett underlag som kan bli varmt, t.ex. en kokplatta eller spis.
- Hantera ingen del av apparaten med fuktiga händer, med undantag av rengöring enligt anvisningarna.
- Vattenbehållaren får inte fyllas över MAX-markeringen.
- När du har fyllt på vatten i behållaren, luta eller vält inte apparaten när du flyttar den, utan ta ut vattenbehållaren och bär apparaten, eller skjut den med hjälp av hjulen medan du håller i apparaten med båda händerna.
- Byt vattnet regelbundet när apparaten är i aktivt bruk. Töm behållaren om apparaten inte används.
- Lägg inte till doftämnen, olja eller is i vattnet.
- Apparaten kyler ned luften genom att avdunsta vatten, vilket kan öka rummets luftfuktighet markant. Luftfuktigheten kan kondenseras och orsaka skador.
- Apparaten får inte riktas mot elektriska apparater eller föremål som inte tål fukt.
- Apparaten bör inte användas på golv som är känsliga för vatten och fukt.
- Denna apparat kan användas av barn över 8 år och personer med nedsatta fysiska, sensoriska eller mentala förmågor eller bristande erfarenhet och kunskap om de hålls under uppsyn eller har getts instruktioner angående säker användning av apparaten och förstår de involverade farorna. Barn får inte leka med apparaten. Rengöring och underhåll får inte utföras av barn utan uppsyn.
- Fel spänning skadar apparaten och kan orsaka risk för elstöt. Kontrollera att stället där apparaten används kan förse apparaten med den spänning som angivits på apparatens typskylt.
- Stäng av apparaten och koppla loss den ur vägguttaget innan du flyttar på apparaten, fyller på vattenbehållaren, rengör eller utför liknande ingrepp.
- Använd inte apparaten om den har skadats (t.ex. om den har tappats eller om den har synliga skador) eller fungerar onormalt. Använd inte apparaten om strömsladden eller stickkontakten har skadats.
- Koppla inte loss strömsladden genom att dra i sladden, utan dra alltid i stickkontakten. Använd inte en skarvsladd.
- Var försiktig då du använder och rengör apparaten.
- Apparaten fjärrkontroll använder ett CR2025-knappcells batteri.
- Batterier ska hållas utom räckhåll för barn.
- Batterier kan orsaka kvävning om de sväljs.
- Ta ut batteriet om apparaten inte används.
- Använd aldrig defekta batterier.
- Sätt i batteriet så att de markerade polerna motsvarar batteriutrymmets polaritetsmarkeringar.
- Försök aldrig ladda engångsbatterier.
- Uttjanta batterier ska återvinnas. Batterier får inte brännas. Explosionsrisk!
- Kortslut inte batteriet.

Apparatens delar



1. Kontrollpanel
2. Fläktar
3. Bärhandtag
4. Luftintagets filter
5. Vattenbehållare
6. Hjul



7. Kylning
8. Strömknapp
9. Kontrollpanelens bakljus
10. Oscillering
11. Lägesknapp
12. Högeffektsfläktning
13. Timer
14. Hastighet

Funktioner

Kylning

Startar luftkylningen med avdunstningsfunktion.

Strömknapp

Startar och stänger av apparaten.

Bakljus

Tänder eller släcker kontrollpanelens LED-bakljus.

Oscillering

Väljer oscilleringsfunktion. Apparaten kan oscillera upp/ned, åt sidorna eller åt alla fyra håll.

M Lågesknapp

Väljer fläktningsläge.
Natural: Apparaten varierar fläktningshastigheten stegvis 1-2-3-4
Sleep: Apparaten växlar hastigheten stegvis 1-2 och slocknar efter 8 h.
Normal: Apparaten fläktar med inställd hastighet.

H Högeffektsfläktning

I detta läget fungerar apparaten med full kraft, och svalkar effektivt.

T Timer

Väljer timerinställning. Apparaten stängs av efter den inställda tiden. Du kan välja mellan 1, 3, 5 och 8 h.

H Hastighet

Välj fläkthastigheten 1, 2 eller 3.

Användning

Välj apparatens användningsplats före montering. Apparaten bör placeras på ett jämnt och stadigt golv. Lämna tillräckligt utrymme, minst 20 cm, på alla sidor av apparaten för att säkra luftcirkulationen. Apparaten är inte ämnad att integreras i skåp.

Fylla på vatten

Om du vill förbättra apparatens svalkande effekt, ska vattenbehållaren fyllas med vatten. Apparaten fungerar även som fläkt utan avdunstningsfunktion.

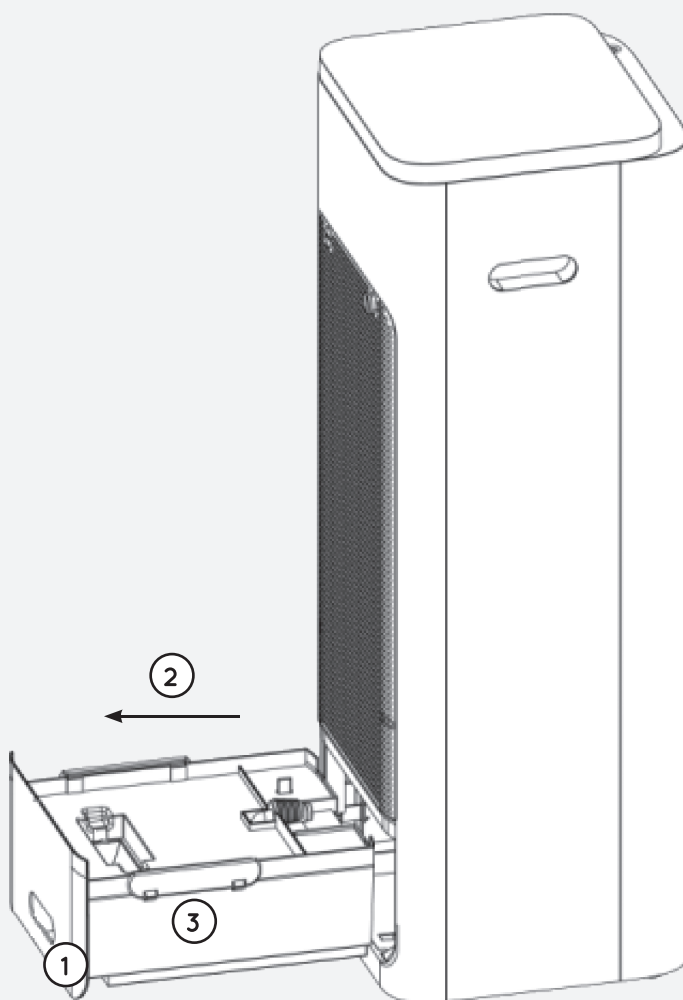
Se till att apparaten är avstängd och att stickkontakten är kopplad från vägguttaget innan du fyller på vatten.

1. Tryck in vattenbehållarens låsknapp.
2. Dra vattenbehållaren rakt ut ur apparaten.
3. Du kan underlätta påfyllning genom att öppna låsflikarna på båda sidorna av behållaren och ta loss behållarens lock. Det går också att Behållaren kan även fyllas på genom öppningen som finns under filtret. Avlägsna filtret och tvätta det innan du fyller behållaren.
4. Fyll på kallt kranvatten högst till MAX-märkningen. Skjut vattenbehållaren på plats i apparaten och se till att den låser sig.

Vid regelbundet bruk bör vattnet bytas dagligen. Ifall apparaten används oregelbundet, är det en god idé att tömma vattenbehållaren efter användning, och fylla på färskt vatten vid nästa användning.

Anslutning

Apparaten bör anslutas till ett vägguttag som går att obehindrat komma åt. Se till att inte nätsladden utgör snubblingsrisk.



Användning

Slå på apparaten genom att trycka på strömknappen en gång. Apparaten ger en ljudsignal och kontrollpanelens bakljus tänds.

Välj önskad funktion antingen med kontrollpanelens knappar eller med fjärrkontrollen. Funktionernas beskrivningar finner du under **Funktioner**.

Rengöring och skötsel

Koppla loss stickkontakten från vägguttaget före rengöring och innan apparaten placeras i förvar.

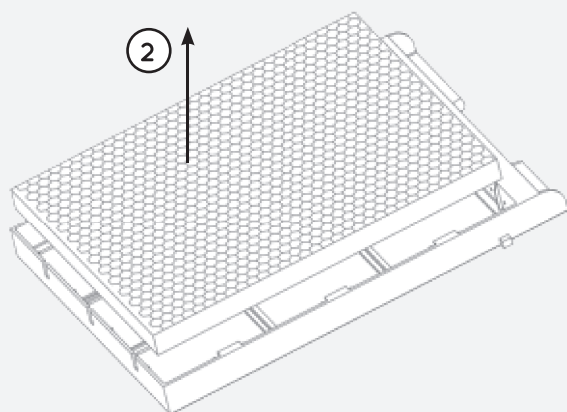
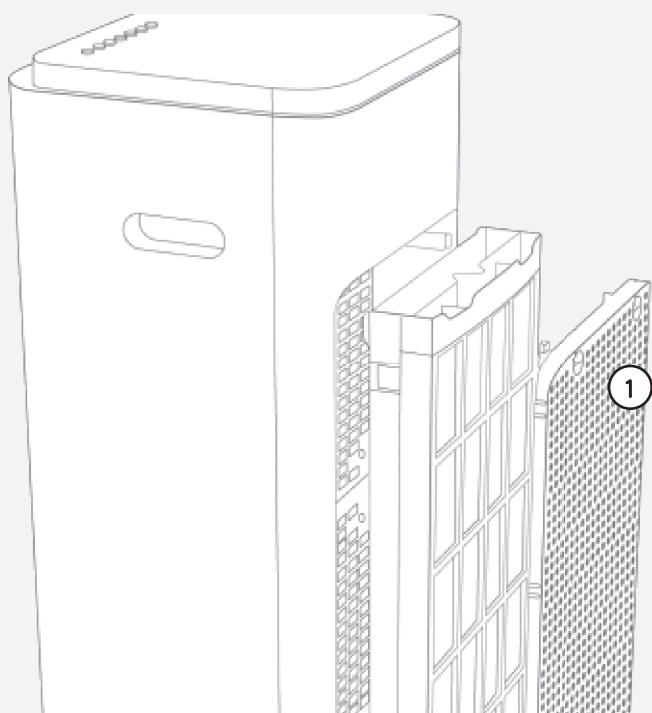
Allmänt

1. Torka av utsidan av apparaten med en lätt fuktad trasa. Vid behov kan du använda en liten droppe mildt rengöringsmedel. Använd inte kraftigt alkaliska eller slitande rengöringsmedel, eller lösningsmedel. Torka apparaten ordentligt innan du ansluter den till elnätverket.
2. Fläktarna och deras galler kan rengöras med tryckluft.

Rengöring av luftintagets filter

1. Låt apparaten stå avstängd före rengöring så att den fukt som möjligtvis har ansamlats i luftintagets filter hinner torka.
2. Ta loss luftintagets filters skyddsgaller genom att öppna låsen, och dra ut gallret.
3. Ta ut filtret ur höljet och dammsug det och skyddsgallret.
4. Rengör apparatens inre med tryckluft eller med en dammsugare.
5. Montera filtret och skyddsgallret på plats efter att de har torkat, och slut låsen.

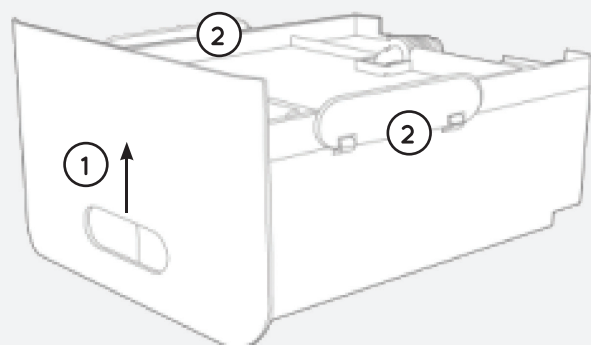
Vid aktiv användning rekommenderar vi att luftintagets filter rengörs regelbundet.



Rengöring av vattenbehållaren

Vattenbehållaren samlar orenheter med tiden, och ska därför rengöras regelbundet.

1. Tryck in vattenbehållarens låsknapp och dra ut behållaren ur apparaten.
2. Öppna låsen på båda sidorna av behållaren och ta loss behållarens lock. Var försiktig att du inte spillar vatten, om det finns vatten i behållaren!
3. Rengör behållaren för hand med vatten och mildt diskmedel. Skölj ordentligt.
4. Tvätta vattenfiltret för hand med rinnande vatten och en liten mängd diskmedel. Skölj mycket



väl. Vi rekommenderar att filtret rengörs regelbundet, och byts en gång om året.

5. Lägg locket på plats. Torka vattenbehållarens ytor innan du lägger behållaren tillbaka i apparaten.

Teknisk information

Modell	Ströme ST-900
Spänning	220-240 V 50 Hz 80 W
Ingångseffekt	70,1 W
Driftsvärde	0,102 (m ³ /min)/W
Effektförbrukning i standbyläge	0,49 W
Ljudnivå	67,4 dB(A)
Max luftflöde	7,18 m ³ /min
Max lufthastighet	4,54 m/s
Standard för driftvärde	IEC 60879:1986 (corr.1992)
Hastighet	Max. 2100 varv/min
Fläktblad	Ø ca. 180 mm
Oscillering	Ja, två axlar
Justerbar lutning	Nej
Justerbar höjd	Nej
Vattenbehållarens volym	4 liter
Fjärrkontroll	Ja, CR2025-batteri ingår ej
Strömsladdens längd	1,5 m
Mått (B x D x H)	300 x 300 x 877 mm
Vikt	10,5 kg

Verkkokauppa.com Oyj
Tyynenmerenkatu 11
00220 Helsinki
asiakaspalvelu@verkkokauppa.com
+358 10 309 5555

Tuotteen turvallinen hävittäminen

Laitetta tai sen oheistarvikkeita ei saa hävittää normaalin talousjätteen seassa sen elinkaaren päätyttyä. Toimita laite kierrätettäväksi jälleenmyyjälle tai paikalliselle kierrätyksestä vastaavalle jätteenkäsittelylaitokselle. Lisätietoja saat jälleenmyyjältäsi tai jätehuoltoyhtiöltäsi.

Säker kassering av produkten

Produkten får inte kasseras med hushållsavfall, utan bör levereras till en avfallssorteringsstation som kan behandla elektroniskt avfall eller till en elektronikhandel för återvinning. Du får mera information av din återförsäljare eller ditt lokala avfallshanteringsbolag.



REV. 8805977