

TT-N503

NETWORK TURNTABLE / PLATINE VINYLE **CONNECTÉE**

Сетевой Виниловый проигрыватель

MusicCast VINYL 500

Verkkoon kytkettävä
levysoitin

Käyttöohje

Julkaisija:

Yamaha

Kaikki oikeudet pidätetään.

Käyttöohjeen tiedot perustuvat sen tekohetkellä oleviin tuotetietoihin. Ominaisuus- tai varustemuutokset ovat mahdollisia. Emme vastaa muutoksista.



suomi

Français

Deutsch

Svenska

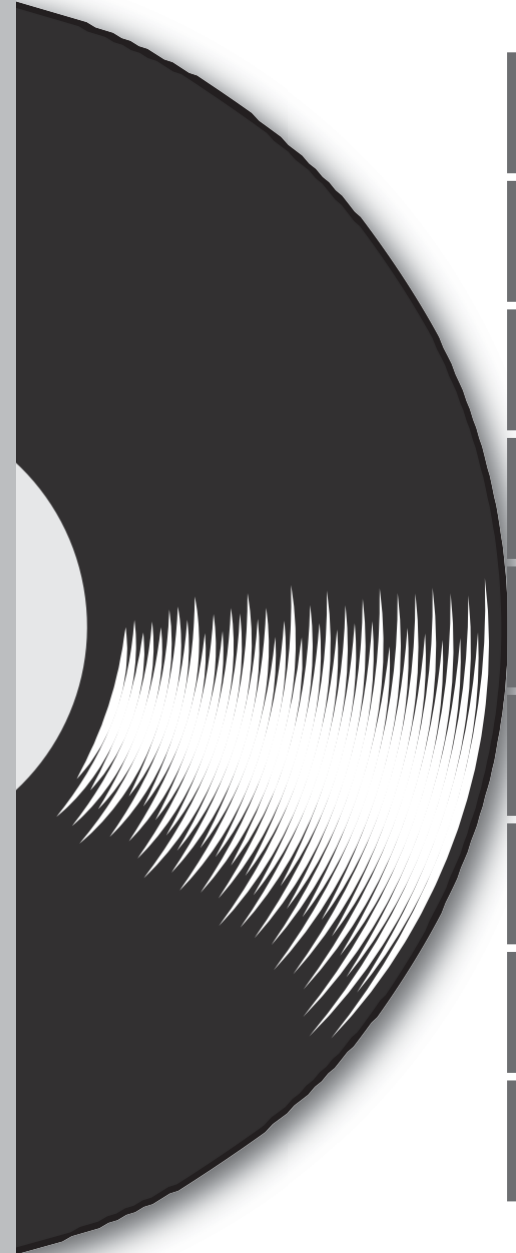
Italiano

Nederlands

Español

Português

Русский



Tämä laite on tarkoitettu käytettäväksi kotona audiotallenteiden toistoon.

VAROITUKSIA

**LUE TARKKAAN ENNEN KÄYTTÖÄ.
NOUTADA NÄITÄ OHJEITA.**

Tässä luetelluilla varoituksilla halutaan suojella laitteen käyttäjää ja muita haitoilta, estää omaisuuden vahingoittuminen ja auttaa käyttämään laitetta oikein ja turvallisesti. Noudata näitä ohjeita.

Luettuasi ohjeen säilytä se paikassa, josta saat sen nopeasti tarvittaessa käyttöön.

- Toimita laite huollettavaksi ja korjattavaksi jälleenmyyjälle tai valtuutettuun Yamaha-huoltoliikkeeseen.
- Yamaha ei ole vastuussa kytkennän aikana tapahtuvasta henkilön tai materiaalin kohdistuvasta vahingosta, joka johtuu laitteen väärästä käytöstä tai laitteeseen tehdystä muutoksesta.
- Laite on tarkoitettu kotikäyttöön. Älä käytä sitä tilanteissa, joissa toiminnan luotettavuus on tärkeää, kuten terveydenhuollossa tai arvokkaan omaisuuden hallinnoimisessa.



VAROITUS VAKAVASTA VAARASTA
Tämä tarkoittaa ”vakavan vamman tai kuoleman vaaraa”.

Virtalähde/AC-verkkosovitin

- Älä vahingoita verkkojohtoa mitenkään.
 - Älä sijoita sitä lähelle kuumenevaa laitetta.
 - Älä taita sitä liikaa tai muuta sitä.
 - Älä naarmuta sitä.
 - Älä sijoita sitä painavan esineen alle.Jos virtajohdon sisällä oleva johdin on viallinen, sen käyttö voi aiheuttaa tulipalon tai sähköiskun.
- Älä koske verkkojohtoa tai pistoketta, jos on salamoinnin mahdollisuus. Muuten voit saada sähköiskun.
- Käytä tätä laitetta virralla, jonka jännite vastaa siihen merkittyä jännitettä. Ellet kytke laitetta sopivaan virtalähteeseen, seurauksena voi olla tulipalo, sähköisku tai toimintahäiriö.
- Käytä mukana toimitettua verkkosovitinta. Muuten seurauksena voi olla tulipalo, palovamma tai toimintahäiriö.
- Tarkista pistoke säännöllisesti ja poista siihen mahdollisesti kertynyt lika tai pöly. Muuten muodostuu tulipalo- ja sähköiskuvaara.

- Sijoita laite paikkaan, jossa sähköpistorasiaa on helppo käyttää. Jos tulee ongelmatilanne tai toimintahäiriö, kytke laitteesta heti virta pois virtapainikkeella ja irrota sen jälkeen virtajohto pistorasiasta. Kun virtajohto on kytkettynä pistorasiaan, laite on kytkettynä sähköverkkoon, vaikka laite olisi kytketty pois toimintatilasta virtapainikkeella.
- Jos tulossa on ukonilma tai salamointia, sammuta heti virta virtapainikkeesta ja irrota virtajohto pistorasiasta. Muuten seurauksena voi olla tulipalo tai toimintahäiriö.
- Ellet aio käyttää laitetta pitkään aikaan, irrota virtajohto pistorasiasta. Muuten seurauksena voi olla tulipalo tai toimintahäiriö.

Älä pura laitetta

- Älä pura tai muunna tätä laitetta. Muuten seurauksena voi olla tulipalo, sähköisku, henkilövahinko tai toimintahäiriö. Jos huomaat laitteessa jotain normaalista poikkeavaa, toimita se huollettavaksi ja korjattavaksi jälleenmyyjälle tai valtuutettuun Yamaha-huoltoliikkeeseen.

Varoitus vedestä

- Älä altista laitetta sateelle, äläkä käytä sitä veden lähellä tai kosteassa tai märässä tilassa. Älä aseta laitteen päälle vedellä täytettyjä esineitä (kuten maljakkoa, pulloa tai lasia), koska vesi voi päätyä laitteen aukkoihin. Älä sijoita laitetta paikkaan, jossa sen päälle voi pudota vettä. Jos vettä tai muuta nestettä joutuu laitteen sisään, seurauksena voi olla tulipalo, sähköisku tai toimintahäiriö. Jos vettä tai muuta nestettä pääsee laitteen sisään, sammuta heti virta virtapainikkeesta ja irrota virtajohto pistorasiasta. Toimita laite sen jälkeen huollettavaksi ja korjattavaksi jälleenmyyjälle tai valtuutettuun Yamaha-huoltoliikkeeseen.
- Älä koskaan käsittele verkkojohdon pistoketta, jos kätesi ovat märät. Älä koske tätä laitetta, jos kätesi ovat märät. Muuten seurauksena voi olla sähköisku tai laitteen toimintahäiriö.

Varoitus tulesta

- Älä sijoita laitteen päälle palavia esineitä kuten kynttilöitä. Ne voivat aiheuttaa tulipalon.

Langaton yksikkö

- Älä käytä tätä laitetta lääketieteellisten laitteiden lähellä tai sairaanhoitolaitoksissa. Radioaallot tästä laitteesta voivat vaikuttaa sähkötoimisiin lääketieteellisiin laitteisiin.
- Käytä tätä laitetta vain yli 15 cm:n etäisyydellä sellaisesta henkilöstä, jolla on sydämentahdistin tai defibrillaattori. Radioaallot tästä laitteesta voivat vaikuttaa sähkötoimisiin lääketieteellisiin laitteisiin, kuten sydämentahdistimeen tai defibrillaattoriin.

Jos huomaat poikkeavuuksia

- Jos huomaat seuraavia poikkeavuuksia, kytke laitteesta heti virta pois virtapainikkeella ja irrota sen jälkeen virtajohto pistorasiasta.
 - Virtajohto/pistoke on vaurioitunut.
 - Laitteesta tulee epätavallista hajua tai savua.
 - Laitteen sisään on päätynyt jokin vierasesine.
 - Laitteessa on halkeama tai muu vaurio.
 Jos laitteen käyttöä jatketaan, seurauksena voi olla sähköisku, tulipalo tai toimintahäiriö. Toimita laite heti huollettavaksi ja korjattavaksi jälleenmyyjälle tai valtuutettuun Yamaha-huoltoliikkeeseen.
- Älä pudota laitetta tai verkkolaitetta tai kohdista kumpaankaan voimakasta iskuja. Jos laite on saattanut vaurioitua pudotessaan tai iskusta, sammuta heti virta virtapainikkeesta ja irrota virtajohto pistorasiasta. Muuten seurauksena voi olla sähköisku, tulipalo tai laitteen toimintahäiriö. Toimita laite heti huollettavaksi ja korjattavaksi jälleenmyyjälle tai valtuutettuun Yamaha-huoltoliikkeeseen.



VAROITUS

Tämä tarkoittaa ”vamman vaaraa”.

Virtalähde/AC-verkkosovitin

- Älä peitä AC-verkkolaitetta kankaalla. Muuten laite voi kuumentua liikaa, jolloin sen osat voivat vääntyä.
- Älä kytke pistoketta sellaiseen pistorasiaan, jossa kytkentä jää väljäksi ja löyhäksi. Muuten seurauksena voi olla tulipalo, sähköisku tai palovamma.
- Kun irrotat virtajohdon pistorasiasta, vedä pistotulpasta, älä vedä johdosta. Jos vedät johdosta, johto voi vioittua. Seurauksena voi olla tulipalo tai sähköisku.
- Työnnä virtajohdon pistoke kokonaan verkko-virtapistokkeeseen. Jos pistoke ei ole kunnolla, siihen voi kertyä pölyä, joka voi syttyä palamaan aiheuttaen tulipalon tai palovammoja.

Sijoitus

- Älä sijoita laitetta huteraan paikkaan, josta se voi vahingossa pudota tai kaatua ja aiheuttaa henkilövahingon.
- Laitteen sijoittamista koskevia ohjeita:
 - Älä peitä laitetta kankaalla.
 - Älä sijoita laitetta maton tai muun pehmeän kankaan päälle.
 - Sijoita kansi ylöspäin; älä sijoita laitetta kyljelleen tai ylösalaisin.
- Varmista, että kansi on ylöspäin. Muuten laitteessa voi ilmetä toimintahäiriöitä tai laite voi kaatua tai pudota aiheuttaen henkilövahinkoja.

- Älä asenna laitetta paikkaan, jossa se saattaa altistua syövyttävälle kaasulle tai tai suolaiselle ilmalle; älä sijoita sitä paikkaan, jossa on runsaasti savua tai höyryä. Jos teet niin, seurauksena voi olla toimintahäiriö.
- Vältä laitteen lähellä olemista maanjäristyksen kaltaisen luonnonkatastrofin aikana. Sellaisessa tilanteessa laite voi kaatua tai pudota, joten siirry turvalliseen paikkaan.
- Ennen kuin siirrät laitetta, sammuta virta painamalla virtapainiketta ja irrota sen jälkeen kaikki kaapelit. Muuten kaapelit voivat mennä rikki tai niihin voi kompastua.

Kuulovaurio

- Ennen kuin kytket laitteen muihin oheislaitteisiin, sammuta virta kaikista oheislaitteistakin. Muuten seurauksena voi olla kuulovaurio, sähköisku tai laitteen vaurioituminen.
- Kun käynnistät audiojärjestelmän toimintilaan, käynnistä vahvistin tai vastaanotin VIIMEISEKSI, jotta vältyt kuulovaurioilta ja kaiutinvioilta. Kun audiojärjestelmän, sammuta vahvistin tai vastaanotin ENSIMMÄISENÄ samasta syystä. Muuten seurauksena voi olla kuulovaurio tai kaiuttimen vaurioituminen.

Huolto

- Irrota virtajohto pistorasiasta, ennen kuin puhdistat laitteen. Muuten seurauksena voi olla sähköisku.

Käsittelyohjeita

- Pidä pienet osat lasten ulottumattomissa. Lapsi saattaa yrittää nielaista niitä.
- Noudata näitä kieltoja:
 - Älä seiso tai istu laitteen päällä.
 - Älä sijoita laitteen päälle mitään raskasta.
 - Älä sijoita laitetta pinoon.
 - Älä käytä painikkeita, kytkimiä, liittimiä tms. osia kohtuuttomalla voimalla.
 - Älä nojaa laitteeseen.
- Älä vedä kytkettyjä kaapeleita, koska seurauksena voi olla henkilövahinko tai laite voi pudota ja mennä rikki.

Huomautus

Tarkoittaa tärkeää ohjetta, jota on noudatettava toimintahäiriöiden, vahinkojen ja datahäviön estämiseksi.

Virtalähde/AC-verkkosovitin

- Ellet aio käyttää laitetta pitkään aikaan, irrota virtajohto pistorasiasta. Virran sammuttamisen jälkeen laitteessa on vielä pieni jäännösvirta (virta on valmiustilassa).

Asennus

- Älä käytä tätä laitetta muiden sähkölaitteiden, kuten television, radion tai kännykän lähellä. Muuten tämä laite, TV tai radio voivat kohista.
- Laitetta ei saa käyttää sellaisessa paikassa eikä sitä saa jättää sellaiseen paikkaan, jossa se voi kuumentua paljon, kuten auringonpaisteessa, lämmittimen lähellä. Sama koskee paikkaa, jossa laite altistuu erittäin kylmälle, runsaalle pölylle tai tärinälle. Muuten laitteen etulevy voi vääntyä, sisäosissa voi ilmetä toimintahäiriöitä ja laitteen toiminta voi muuttua epävakaaksi.
- Jos käytät langatonta yhteyttä, älä sijoita tätä laitetta lähelle metallista seinää tai pöytää, mikroaaltouunia tai muuta langattoman laitteen verkkoa. Sellaiset esteet voivat lyhentää toimintaetäisyyttä.

Kytkennät

- Jos kytket erillislaitteita, lue kunkin laitteen käyttöohje ja kytkke laitteet ohjeiden mukaan. Ohjeiden vastainen käyttö voi aiheuttaa toimintahäiriöitä.

Käsittely

- Älä sijoita mitään muovista tai kumista laitteen päälle. Muuten laitteeseen voi tulla värjäytymiä tai paneeli voi vääntyä.
- Jos ympäristön lämpötila muuttuu oleellisesti (kuten kuljetuksen tai tilan nopean lämmityksen/jäähdytyksen aikana), laitteen sisään saattaa tiivistyä kosteutta. Siinä tapauksessa laitteen on annettava kuivua usean tunnin ajan, eikä sinä aikana saa kytkeä virtaa. Jos käytät laitetta, vaikka sen sisään on tiivistynyt kosteutta, seurauksena voi olla toimintahäiriö.

Huolto

- Jos lämpötila tai kosteus muuttuu oleellisesti, laitteen pintaan saattaa tiivistyä (kondensoitua) kosteutta pisaroiksi. Pyyhkäise vesipisarat heti pois pehmeällä liinalla. Jos vesipisaroita jää laitteen pintaan, ne voivat imeytyä puuosiin aiheuttaen osien vääristymistä.
- Puhdista laite kuivalla, pehmeällä liinalla. Jos käytät puhdistamiseen kemiallista aihetta, kuten puhdistettua bensiiniä tai ohenninta, puhdistusainetta tai kemiallisesti käsiteltyä liinaa, laite voi värjäytyä tai sen osat voivat vääntyä.

Tietoja

Käyttöohjeessa oleva sisältö

- Tässä käyttöohjeessa olevat kuvat ovat vain viittellisiä.
- Yhtiönimet ja tuotemerkit, joita on tässä käyttöohjeessa, ovat omistajayhtiöidensä tavaramerkkejä tai rekisteröityjä tavaramerkkejä.
- Ohjelmiston ominaisuuksia voidaan päivittää ilman ennakoilmoitusta.

Tämän laitteen arvokilpi

Laitteen mallinumero, sarjanumero, sallitun käyttövirran ja jännitteen tiedot jne. ovat arvokilvessä, joka on tämän laitteen pohjassa. Kirjoita sarjanumero muistiin alla olevaan kohtaan ja säilytä tämä käyttöohje näyttönä laitteen omistajuudesta esimerkiksi varkaustilannetta varten.

Mallinumero

Sarjanumero

(bottom_en_01)

(Euroopan malli)

Langaton tiedonsiirto

Bluetooth

Radiotaajuus (toimintataajuus) 2402 MHz - 2480 MHz
Maksimilähtöteho (EIRP): 7,27 dBm

Wi-Fi (2.4 GHz)

Radiotaajuuskaista: 2402 MHz - 2482 MHz
Maksimilähtöteho (EIRP): 19,98 dBm

Wi-Fi (5 GHz)

Radiotaajuus, Maksimilähtöteho (EIRP):
5170 - 5250MHz, 22.03 dBm
5250 - 5330MHz, 22.27 dBm
5490 - 5710MHz, 24.56 dBm
5735 - 5835MHz, 13.96 dBm

- Langattomia laitteita, jotka käyttävät tiedonsiirtoon suurempaa kuin 5 GHz:n taajuuskaistaa, saa käyttää vain sisätiloissa. Laki kieltää sellaisten laitteiden käytön ulkona.

Tietoa kuluttajalle vanhojen laitteiden ja käytettyjen paristojen keräyksestä ja hävityksestä



Nämä merkit tuotteessa, pakkausmateriaalissa ja/tai dokumenteissa tarkoittavat, että käytettyä sähkö- ja elektroniikkalaitetta sekä paristoja/akkuja ei saa hävittää sekajätteenä.

Vanhat tuotteet ja käytetyt paristot käsitellään, kerätään ja kierrätetään oikein, jos toimitat ne tähän tarkoitukseen suunniteltuun keräyspisteeseen niin kuin on säädetty kansallisessa laissa.

Kun hävität tuotteet ja paristot asianmukaisesti, autat säästämään arvokkaita luonnonvaroja ja estämään ihmisten terveydelle ja ympäristölle mahdollisesti haitallisia vaikutuksia, joita vääränlainen jätteenkäsittely voi aiheuttaa.

Lisätietoa vanhojen tuotteiden ja paristojen keräyksestä ja kierrätyksestä saat paikallisviranomaisilta, paikallisesta jätehuoltoyhdistyksestä ja tämän laitteen myyjältä.



Yritysten käyttämät laitteet EU:ssa

Lisätietoja käytöstä poistettavien laitteiden hävittämisestä saat laitemyyjältä tai tavarantoimittajalta.

EU:n ulkopuolella

Nämä merkit ovat käytössä vain EU:ssa. Kysy oikea jätteenhävitystapa viranomaisilta tai jälleenmyyjältä.



Paristomerkintää koskeva huomautus (kaksi alinta esimerkkiä):

Tämä symboli saattaa olla kemikaalitunnuksen yhteydessä. Siinä tapauksessa se noudattaa kyseisen kemikaalin osalta EU:n paristoja koskevan direktiivin vaatimuksia.

Cd

weee_battery_eu_en_02



Sisältö

Ennen kuin aloitat 10

Mitä tällä laitteella voi tehdä	10
Tietoja käyttöohjeesta	11
Levyjen käsittely	11
Mukana toimitetut tarvikkeet	11
Laitteen rakenne ja toiminnot	12
Kansilevy	12
Takalevy	14

Käyttöönotto 15

Sijoitus.....	15
Kokoaminen	15
Laitteen kokoaminen	15
Pölysuojuksen kiinnitys	17
Kytkenneiden tekeminen.....	18
Kytkennä vahvistimeen	18
Verkkokaapelin kytkentä	19
Säätöjen tekeminen	20
Neulapaineen säätö	20
Sivuttaisvedon säätö (anti-skating)	22
Virrankytkentä	22
Eri valmiustilat	22
Laitteen kytkentä verkkoon	23

Toisto 25

Levyn kuuntelu	25
Internetradio	28
Suoratoistopalvelu.....	28
Musiikkitiedostojen toisto mediapalvelimelta (PC/NAS).....	29
Median jakamisen asetukset	29
Musiikkitiedostojen toisto	29
Musiikin kuuntelu Bluetooth-yhteyden kautta	30
Musiikin kuuntelu AirPlay-yhteyden kautta	31
MusicCast CONTROLLER -sovelluksen käyttö suosikkien tallentamiseksi.....	31

Lisäasetukset 32

Asetukset MusicCast CONTROLLER-sovelluksella ..	32
Uniajastin	32
Automaattinen toisto käyttöön/ pois käytöstä	32
Automaattinen valmiustila käyttöön/pois käytöstä ...	32
Asetukset verkkoselaimen kautta.....	33
Asetusten valinta näytöltä.....	33

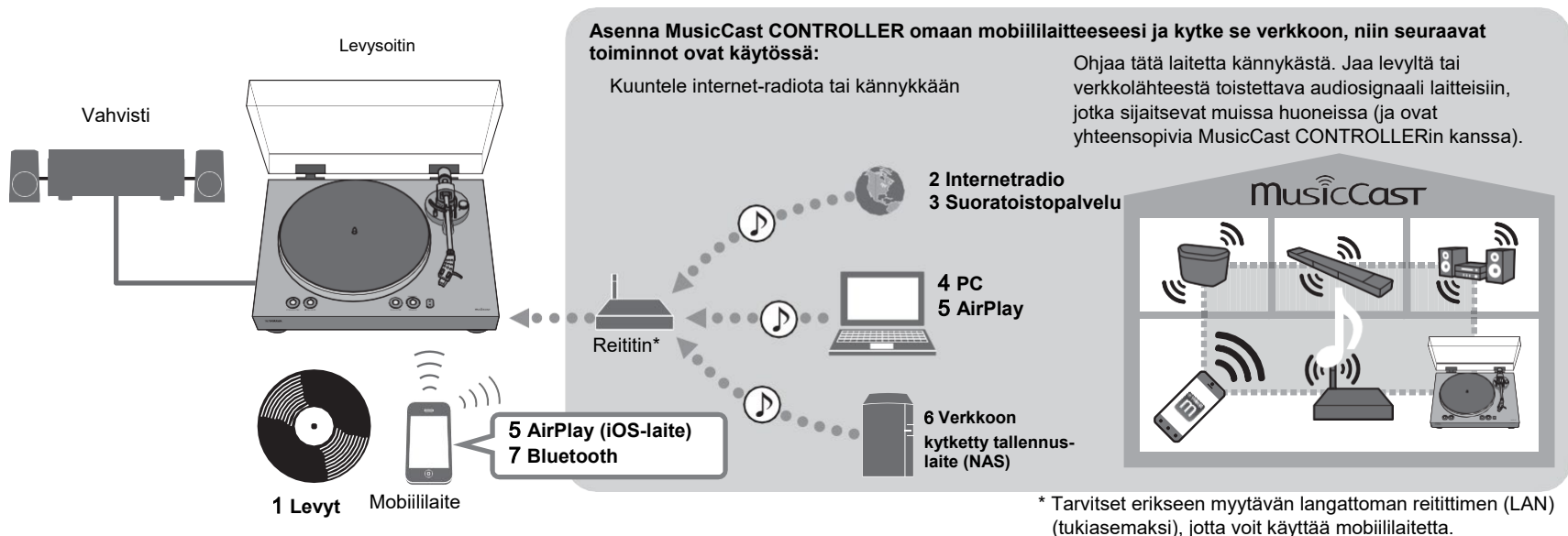
Erikoistilanteet 34

Laiteohjelmiston päivitys	34
Asetusten perusarvojen palautus	35
Kytkeä verkkoon WAC-toiminnolla	35
Huolto	36
Osien vaihto	36
Hihna	36
Äänivarsi.....	37
Laitteen siirtäminen.....	37
Vianmääritys	38
Yleistä.....	38
Bluetooth	40
Verkko	41
Tuetut laitteet ja tiedostoformaatit.....	43
Yhteensopivat laitteet	43
Tiedostoformaatit.....	43
Tavaramerkit	44
Tekniset tiedot.....	45

Aluksi

Laitteen toiminnot

Tämä laite on verkkoyhteyden muodostava levysoitin, jolla voit toistaa vinyylilevyjen lisäksi erilaisia verkkolähteitä, kuten mediapalvelimen tai mobiililaitteen ohjelmaa.



1 Levyjen toisto (⇒ s. 25)

2 Internetradion kuuntelu (⇒ s. 28)

3 Suoratoistopalvelun kuuntelu (⇒ s. 28)

4 Tietokoneeseen tallennettujen musiikkiedostojen kuuntelu (⇒ s. 29)

5 Musiikin toisto AirPlay-toiminnolla (⇒ s. 31)

6 Musiikin toisto verkkoon kytketystä tallennuslaitteesta (NAS) (⇒ s. 29)

7 Bluetooth-laitteen audion kuuntelu (⇒ s. 30)

8 MusicCast CONTROLLERin käyttö musiikin toistossa (⇒ s. 23)

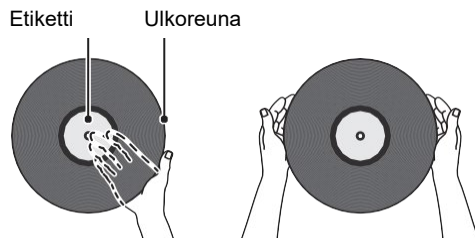
Tietoja käyttöohjeesta

Kun luet käyttöohjetta, huomaathan seuraavat seikat.

- ♦ Laitteen teknisiä ominaisuuksia ja ulkonäköä saatetaan parantaa ilman ennakoilmoitusta.
- ♦ Tässä käyttöohjeessa iPhoneen, iPadiin ja iPod touchiin viitataan termillä "iOS-laite".
- ♦ Tässä käyttöohjeessa MusicCast CONTROLLER -näyttöjen tekstit ovat englanniksi iPhoneesta.
- ♦ Käyttöohjeen symbolien selitteet:
 - **⚠️ WARNING (VAARA)** on kohta, joka on huomioitava kuoleman ja vakavan vamman riskin välttämiseksi.
 - **⚠️ CAUTION (VAROITUS)** on kohta, joka on huomioitava vamman riskin välttämiseksi.
 - **TÄRKEÄÄ** tarkoittaa tärkeää ohjetta, jota on noudatettava, jotta laite ei mene rikki eikä ala toimia virheellisesti.
 - **HUOM.** sisältää hyödyllistä lisätietoa.

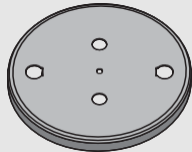
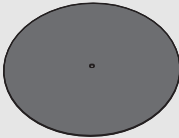

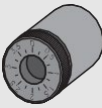
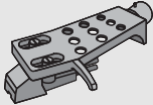

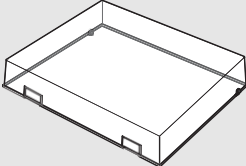
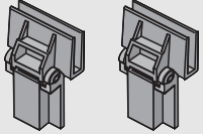
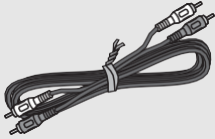
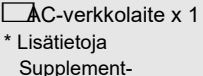
Levyjen käsittely

Kun tartut levyyn, ota kiinni etiketikohdasta ja reunasta tai tue levyä vastakkaisilta reunoilta kuvan osoittamalla tavalla.



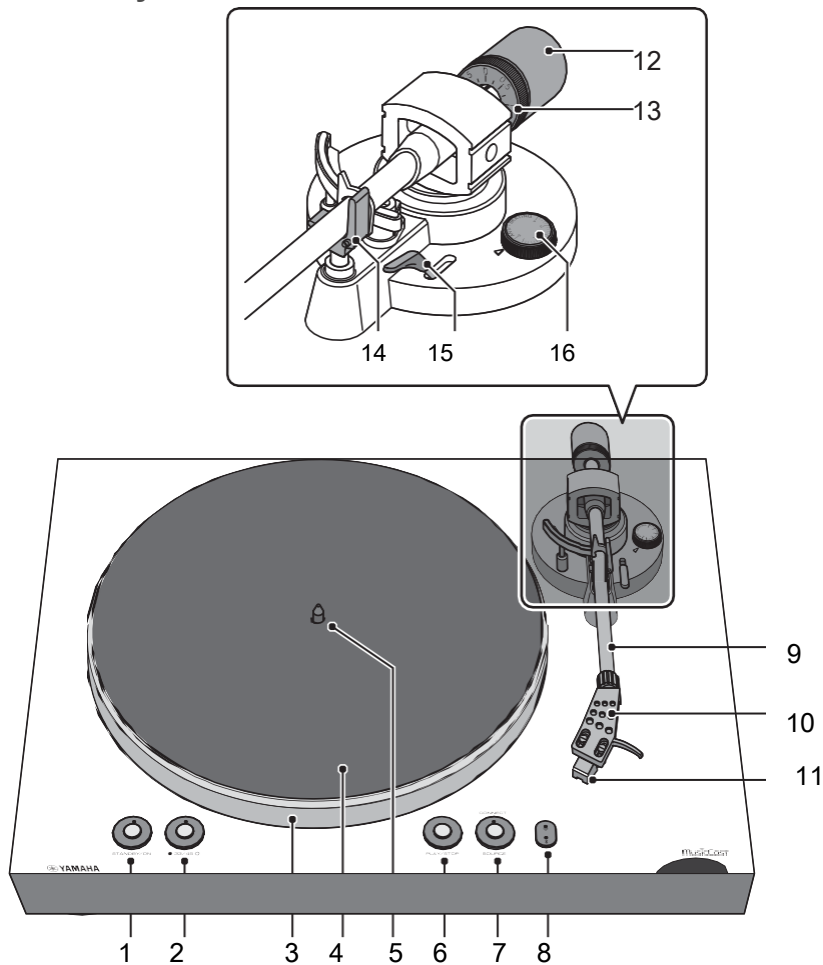
Mukana toimitetut tarvikkeet

Varmista, että sait kaikki tarvikkeet.

<input type="checkbox"/> Levylautanen x1 	<input type="checkbox"/> Levylautasen matto x1 	<input type="checkbox"/> Hihna x1 * Hihna asennetaan levylautaseen. 
<input type="checkbox"/> Vastapaino x1 	<input type="checkbox"/> Rasiakelkka x1 (ja äänirasia) 	<input type="checkbox"/> Keskiö (45 rpm -sovitin)x1 
<input type="checkbox"/> Pölykansi x1 	<input type="checkbox"/> Pölykannen saranat x 2 	<input type="checkbox"/> RCA-stereokaapeli x1 
<input type="checkbox"/> AC-verkkolaite x 1 * Lisätietoja Supplement-ohjeessa. 	<input type="checkbox"/> Käyttöohje <input type="checkbox"/> Supplement (ohje)	

Laitteen rakenne ja toiminnot

Kansilevy



- 1 STANDBY/ON (virta)
Kytkee tämän laitteen toimintatilaan tai valmiustilaan (off). (⇒ s. 22)

STANDBY/ON (virta) -merkkivalo

Ilmaisee laitteen toimintatilan.

Palaa: Laitteessa on virta.

Himmeä valo: Verkkovalmiustilatoiminto (⇒ s. 22)

Ei valoa: Ekovalmiustilatoiminto (⇒ s. 22)

- 2 33/45 (nopeus) (⇒ s. 26)

Nopeusilmaisin (⇒ s. 26)

- 3 Levylautanen (⇒ s. 15)

- 4 Levymatto (⇒ s. 16)

- 5 Keskitappi (⇒ s. 15)

6 PLAY/STOP (toisto/seis) (⇒ s. 26)

Käynnistää levylautasen pyörimisen tai pysäyttää sen.

HUOM.

- ◆ Jos ohjelmalähteenä on verkko tai Bluetooth, tämä painike käynnistää/lopettaa verkkolähteen toiston.

7 SOURCE

Ohjelmalähteen (äänen) valinta tähän laitteeseen. Painiketta painelemalla voit selata ohjelmalähteet: PHONO, verkko, Bluetooth.

HUOM.

- ◆ Ohjelmalähteen voi vaihtaa, jos tämän laitteen takalevyn audiovalintakytkin on asennoss LINE OUT.

SOURCE-merkkivalo

Merkkivalon väri ilmaisevat ohjelmalähteen.

Ohjelmalähde	Merkkivalon väri
PHONO	Valkoinen
verkko (AirPlay)	Vaaleanpunainen
verkko (muu kuin AirPlay)	Vihreä
Bluetooth	Sininen

HUOM.

- ◆ Kun laiteohjelmistosta on saatavilla uusi versio, merkkivalo vilkkuu oranssina. (⇒ s. 34)

CONNECT

Käytä, kun haluat tehdä verkkoyhteysasetukset MusicCast CONTROLLER -sovelluksella. (⇒ s. 23)

8 (langaton LAN) -merkkivalo

Palaa, kun laitteella on langaton yhteys. (⇒ s. 23)

(Bluetooth) -merkkivalo

Valo palaa, kun laite on kytkettynä Bluetooth-laitteeseen. (⇒ s. 30)

9 Äänivarsi (⇒ s. 16)

10 Rasiakelkka (⇒ s. 16)

11 Äänirasia

12 Vastapaino (⇒ s. 21)

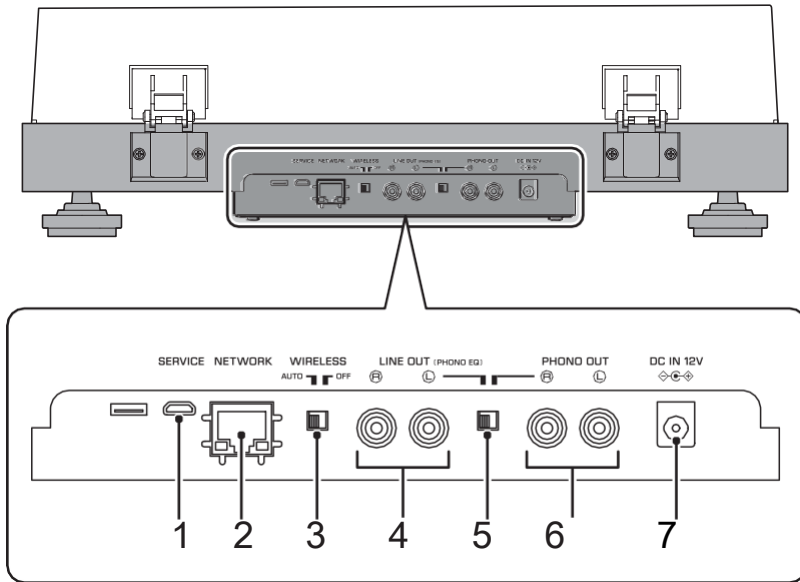
13 Neulapainon säätörengas (⇒ s. 21)

14 Äänivarren teline (⇒ s. 20)

15 Äänivarren nostovipu (⇒ s. 26)

16 Sivuttaisliikkeen korjauksen (antiskating) säädin (⇒ s. 22)

Takalevy



1 SERVICE-liitin

Tämä liitin on vain huoltoa varten. Sitä ei normaalisti käytetä.

2 NETWORK-liitin

Kytke (erikseen myytävä) LAN-verkkokaapeli verkkoliittimeen.

3 WIRELESS-kytkin

Mahdollistaa/estää langattomien toimintojen käytön (kuten Bluetoothin).

AUTO (perusasetus): Langaton toiminto on käytössä.

OFF: Langaton toiminto on pois käytöstä.

4 LINE OUT -liittimet

Antaa eteenpäin äänen levytä tai verkkolähteestä. (⇒ s. 18)

5 Äänilähdön valintakytkin

Valitsee käytössä olevan äänilähdön. (⇒ s. 18)

LINE OUT (perusasetus): Äänirasian signaalia vahvistaa laitteen sisään rakennettu taajuuskorjain, ja ääni lähtee eteenpäin LINE OUT -liittimistä.

PHONO OUT: Äänirasiasta signaali ohjautuu suoraan ulos PHONO OUT -liittimistä.

6 PHONO OUT -liittimet

Nämä liittimet antavat eteenpäin levyn äänen. (⇒ s. 19)

7 DC IN -liitin

Kytke AC-verkkolaitteen (mukana) johto tähän liitimeen. (⇒ s. 18)

Käyttöönotto

Sijoitus

Tärinä vaikuttaa herkästi levyjen toistoon, joten sijoita laite vaakasuoralle alustalle, joka ei altistu tärinälle. Sijoita laite riittävän kauas kaiutinjärjestelmästä, jotta niiden äänenpaine tai värähtely ei vaikuta toistoon.

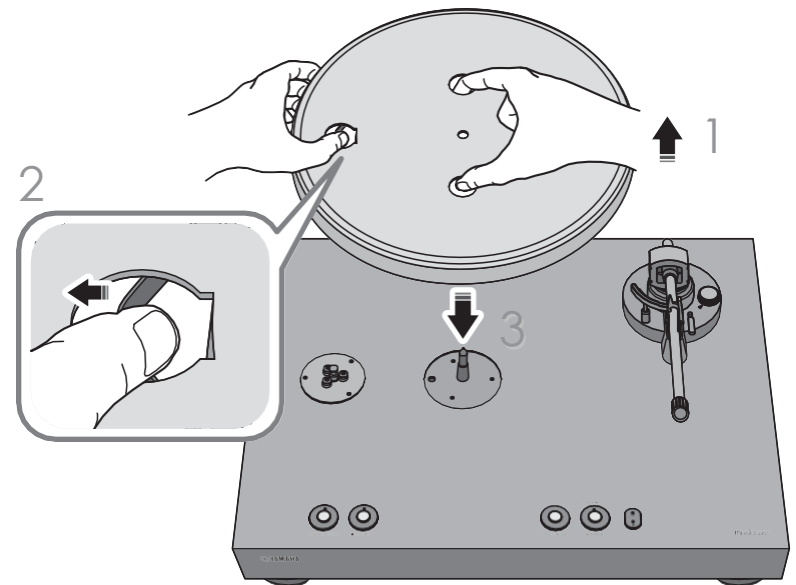
Kokoaminen

Laitteen kokoaminen

- 1 **Nosta levylautanen irti.**
- 2 **Työnnä sormi levyn aukosta ja vedä hihnaa ulospäin sormella.**
- 3 **Aseta levylautanen keskitappiin.**

VAROITUS

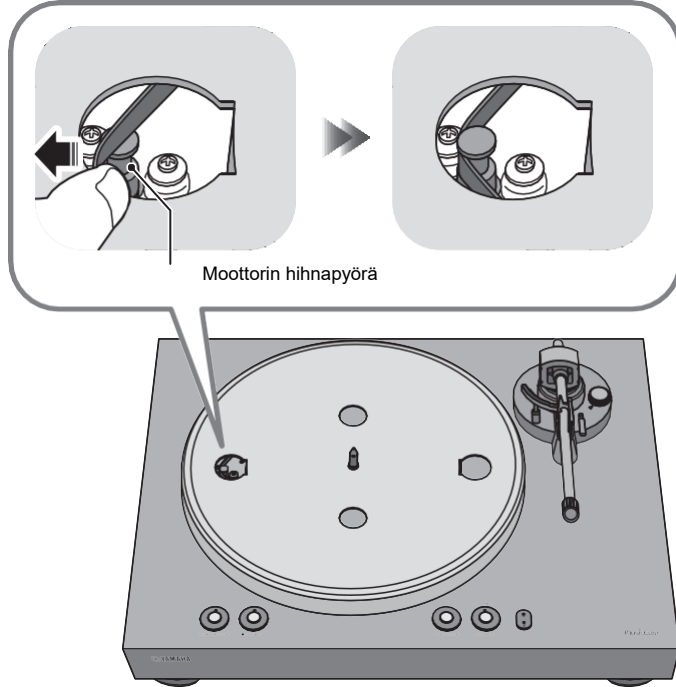
- ◆ Älä pudota levylautasta. Seurauksena voi olla henkilövahinko tai laitevaurio.



4 Sovita levylautasen aukko moottorin hihnapyörän kohdalle.

5 Auta hihna sormella hihnapyörälle.

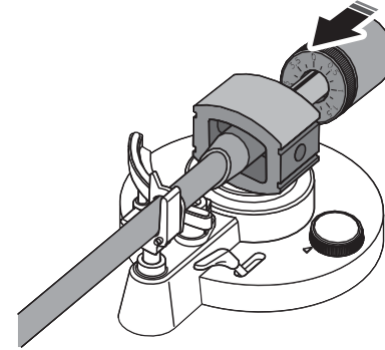
Varo, ettei hihna kierry. Kun olet saanut hihnan hihnapyörälle, pyöräytä levylautasta monta kertaa varmistaaksesi, että hihna on hyvin paikallaan.



6 Aseta levymatto levylautaselle.

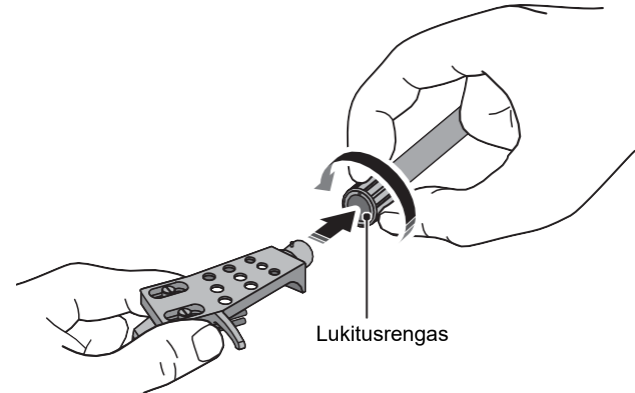
7 Kiinnitä vastapaino äänivarteen.

Kohdista vastapainossa olevat merkit itseäsi kohti ja työnnä vastapaino äänivarren takaosaan.



8 Kiinnitä rasiakelkka äänivarteen.

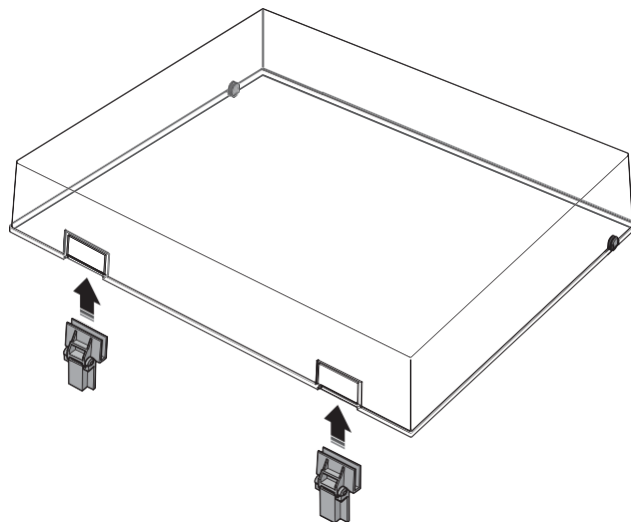
Kiinnitä rasiakelkka äänivarren etupäähän ja käänä lukitusrenas kiinni.



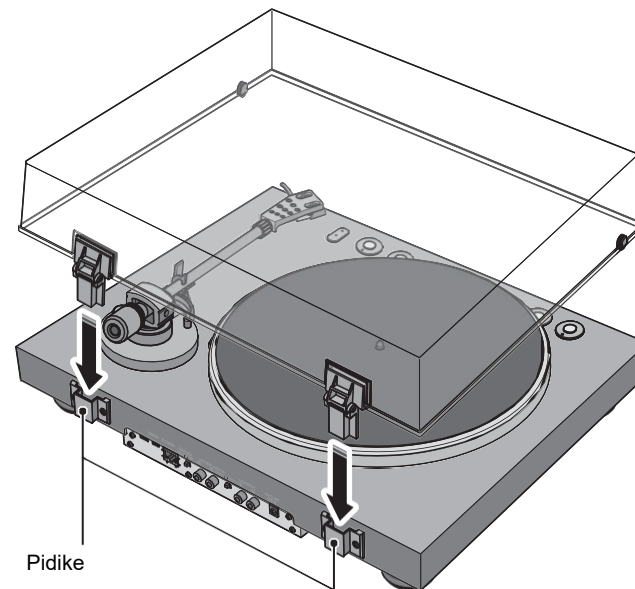
Pölysuojuksen kiinnitys

Pölysuojus estää pölyn tms. pääsyn laitteeseen.

- 1 Aseta saranat pölysuojuksen sivulla oleviin kohtiin.



- 2 Kiinnitä pölysuojus sovittamalla saranoiden toinen pää tämän laitteen takalevyssä oleviin pidikkeisiin.



HUOM.

- ◆ Jos haluat irrottaa pölysuojuksen laitteesta, tartu sen molempiin reunoihin ja nosta se hitaasti suoraan ylöspäin, niin saranat irtoavat pidikkeistä.



VAROITUS

- ◆ Älä jätä ihoa tai sormia pölysuojuksen ja laitteen väliin, kun suljet kannen.

Kytcentöjen tekeminen

Kytcentä vahvistimeen

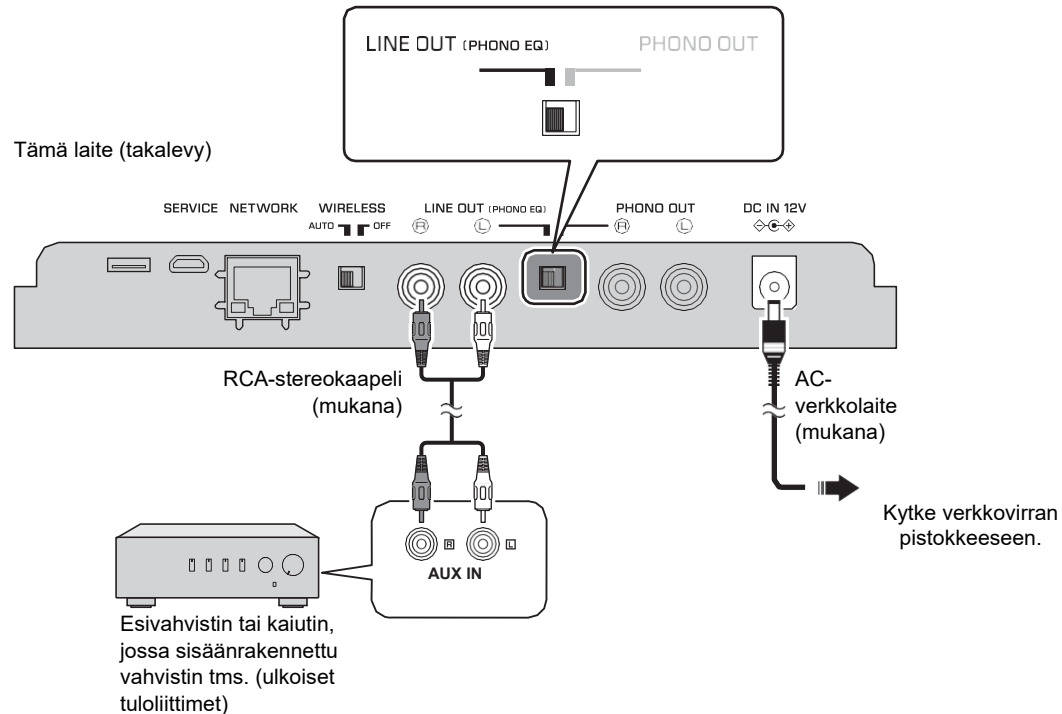
Tee kytcentät kuten oheisessa kuvassa.

VAROITUS

- ◆ Kytke tämä laite ja muut laitteet pistorasiaan vasta sitten, kun olet tehnyt kaikki kytcentät ja valinnut kytcentillä halutun audiolähtöasetuksen.

■ Jos käytät tämän laitteen LINE OUT -liittimiä

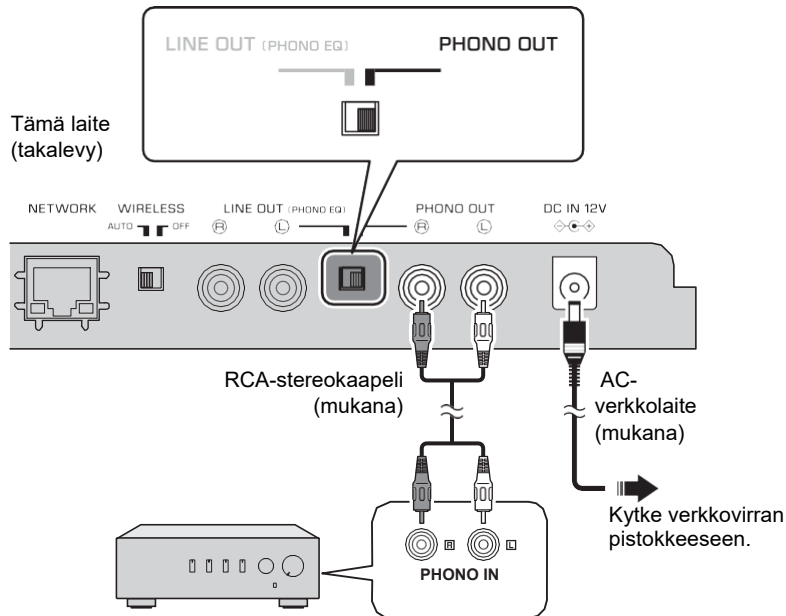
Ohjelmälähteitä, joita voi toistaa: Levyt, kaikki verkkolähteet, myös internetradio ja Bluetooth



■ Jos käytät tämän laitteen PHONO OUT -liittimiä

Ohjelmälähteitä, joita voi toistaa: Vinyylilevyt

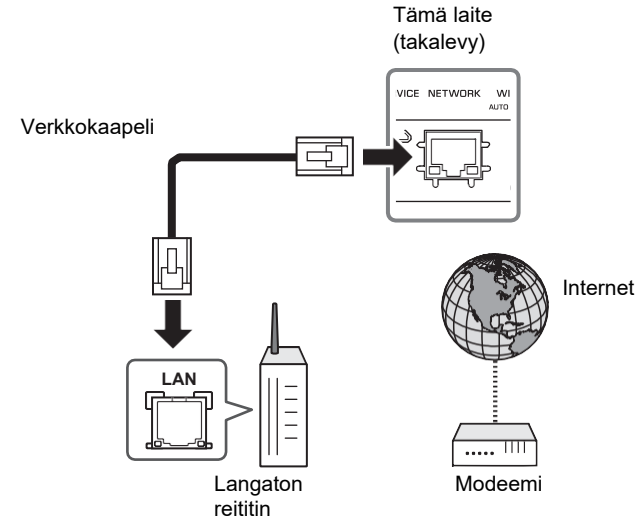
Tämän laitteen verkkotoimintoa ei voi käyttää.



Esivahvistin tai
PHONO-taajuus-
korjain tms.
(PHONO-tulo-
liittimet)

Verkkokaapelin kytkentä

Jos haluat käyttää kaapelilla muodostettavaa verkkoyhteyttä, kytke tämä laite reitittimeen erikseen myytävällä STP-verkkokaapelilla (CAT-5 tai tunnusluvultaan suurempi suora kaapeli). Jos haluat käyttää langatonta verkkoyhteyttä, siirry kohtaan "Laitteen yhteydenmuodostus verkkoon" (⇒ s. 23).



HUOM.

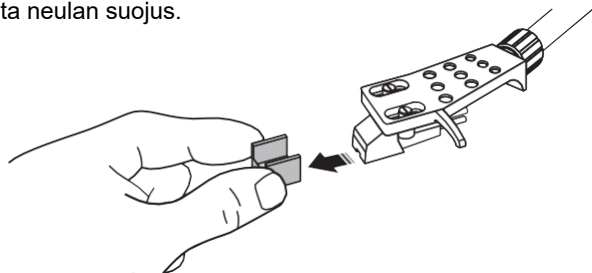
- ◆ Kytke verkkokaapeli, ennen kuin kytket tämän laitteen toimintatilaan.
- ◆ Voit muodostaa kaapelilla verkkoyhteyden riippumatta siitä, onko tämän laitteen takalevyn WIRELESS-kytkin asennossa AUTO tai OFF. (⇒ s. 14)
- ◆ Jos laitteesta on jo langaton verkkoyhteys, kytke tämä laite valmiustilaan, kiinnitä verkkokaapeli, laita takalevyn WIRELESS-kytkin OFF-asentoon ja kytke tämä laite sitten takaisin toimintatilaan. (⇒ s. 14)

Säättöjen tekeminen

Neulapaineen säätö

Säädä äänivarsi niin, että levyyn kohdistuu sopiva neulapaine.

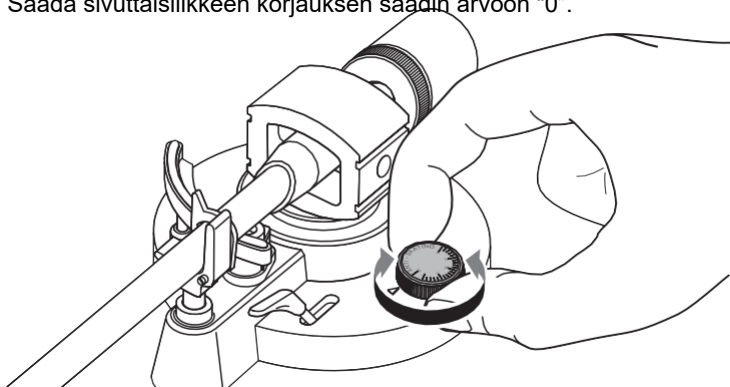
- 1 Irrota neulan suojus.



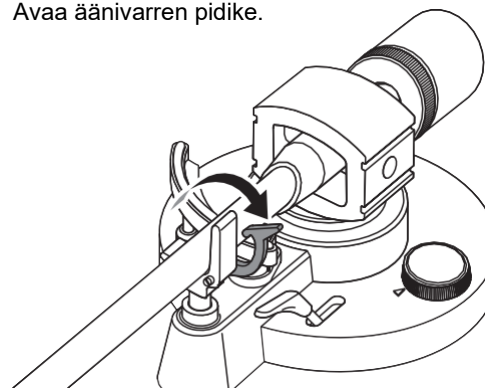
TÄRKEÄÄ

- ◆ Varo, ettet koske neulaa suojuksella tai sormella.

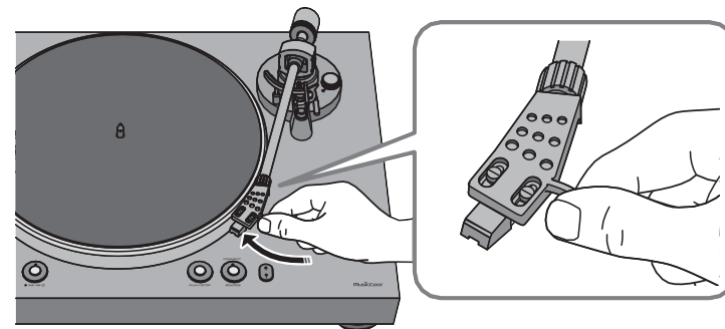
- 2 Säädä sivuttaisliikkeen korjauksen säädin arvoon "0".



- 3 Avaa äänivarren pidike.



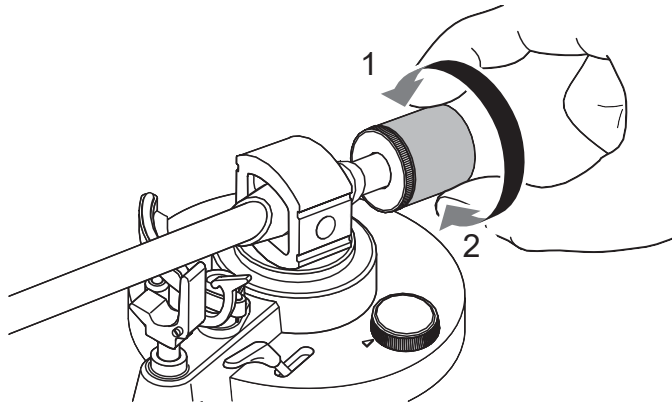
- 4 Nosta äänivartta ylöspäin ja vie sitä vähän vasemmalle.



TÄRKEÄÄ

- ◆ Varo, ettet koske neulalla laitteeseen.

- 5 Kierrä vastapainoa, kunnes äänivarsi on vaakatasossa.
Suuntaan 1: Vastapaino siirtyy eteenpäin äänivarressa.
Suuntaan 2: Vastapaino siirtyy taaksepäin äänivarressa.



Oikein



Äänivarsi vaakasuorassa
(tasapainossa)

Väärin



Vastapaino on liian
kaukana edessä

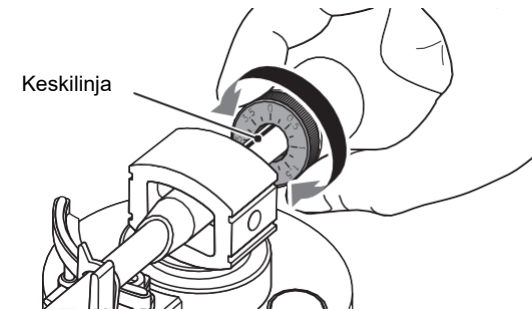
Väärin



Vastapaino on liian
kaukana takana

- 6 Palauta äänivarsi äänivarren telineeseen ja lukitse pidike.

- 7 Käännä neulapainon säätörengasta niin, että merkki "0" on samassa kohdassa kuin äänivarren takaosan keskiliinja.

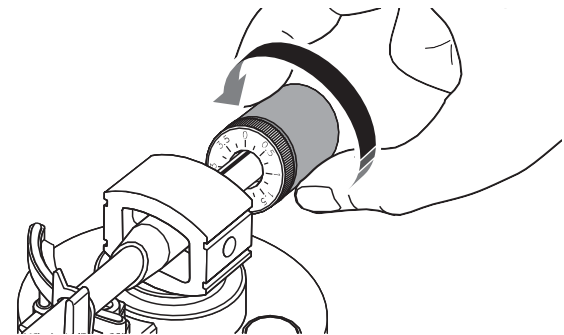


HUOM.

- ◆ Kun käännät neulapainon säätörengasta, estä vastapainon kiertäminen painamalla sitä kevyesti sormilla.

- 8 Käännä vastapainoa, kunnes vastapainossa olevat merkit ovat äänirasiassa ilmoitetun neulapaineen mukaisesti.

Mukana toimitetussa äänirasiassa neulapaine on 3.5 g.



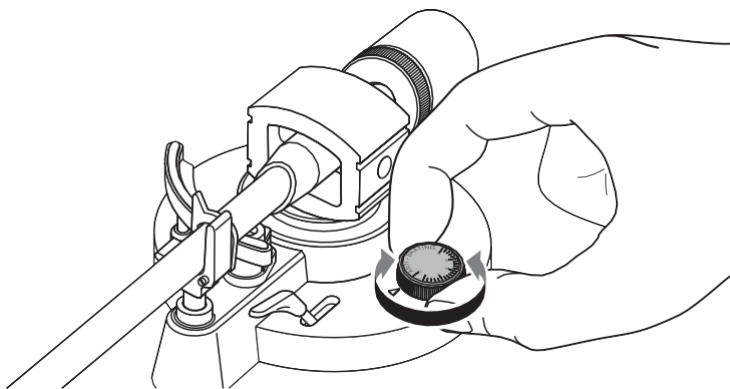
HUOM.

- ◆ Jos käännät vastapainoa, samalla kääntyy neulapainon säätörengas.

Sivuttaisvedon säätö (anti-skating)

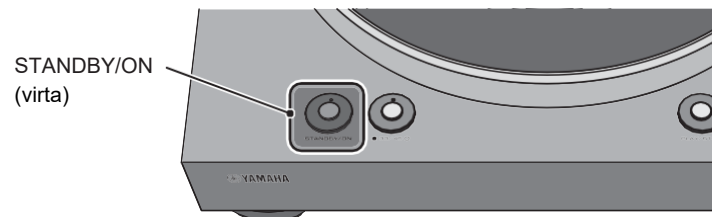
Levyautasen pyöriessä äänivarren päähän kohdistuva voima vetää sitä pyörimisliikkeen keskipisteeseen. Jos sivuttaisliikkeen korjauksen arvoksi asetetaan neulapaineen arvo, äänivarren päähän kohdistuu pyörimisliikkeen keskipisteestä pois päin työntävä voima. Silloin voimat kumoavat toisensa.

- 1 Käännä sivuttaisliikkeen korjauksen säädintä, kunnes arvo on sama kuin äänirasian neulapaine.

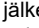


Laite toimintatilaan

Kytke laite toimintatilaan painamalla kansilevyssä olevaa STANDBY/ON (virta) -painiketta. Kytke laite valmiustilaan painamalla uudestaan STANDBY/ON (virta) -painiketta.



HUOM.

- ◆ Kun kytket laitteen toimintatilaan ensimmäisen kerran tai asetusten nollauksen jälkeen,  (langaton LAN) -merkkivalo saattaa välähtää. Jos se välähtää, voit liittää laitteen langattomaan verkkoon jakamalla iOS-laitteen verkkoasetukset. (⇒ s. 35) Jotta voisit nauttia musikista eri verkkolähteistä, liitä tämä laite verkkoon MusicCast CONTROLLER -sovelluksella. (⇒ s. 23)

Tämän laitteen valmiustilat

Tässä laitteessa on kaksi valmiustilaa.

Verkkovalmiustila: Salli verkkolaitteen käynnistää tämä soitin. (Vain jos audiolähdöksi on kytkimellä valittu LINE OUT).

Ekovalmiustila: Vähentää virrankulutusta valmiustilassa.

HUOM.

- ◆ Jos haluat kytkeä laitteen ekovalmiustilaan, voit tehdä sen verkkoselaimella. (⇒ s. 33)
- ◆ Jos haluat väliaikaisesti valita käyttöön ekovalmiustilan, pidä painettuna STANDBY/ON (virta) -painike painettuna viiden sekunnin ajan tämän laitteen ollessa toimintatilassa. (vain jos audiolähdöksi on kytkimellä valittu LINE OUT).

Laitteen kytkentä verkkoon

Tässä luvussa kerrotaan, miten tämä laite rekisteröidään MusicCast-verkkoon ja mitä asetuksia tarvitaan verkkoyhteyden muodostamiseksi.

Vaikka laite olisi kytketty verkkoon kaapelilla, MusicCast-rekisteröinti on tehtävä, jotta verkkolähteitä voi toistaa.

HUOM.

- ◆ Jos haluat toistaa verkon kautta suuriresoluutioista audiota, kannattaa kytkeä laite kaapelilla, jotta toisto olisi mahdollisimman vakaa. (⇒ s. 19)
- ◆ Mobiililaitteella on oltava yhteys langattomaan LAN-reitittimeen (tukiasemaan).

- 1 Asenna MusicCast CONTROLLER mobiililaitteeseen. Valitse App Storesta tai Google Play-kaupasta MusicCast CONTROLLER (ilmainen). Asenna se mobiililaitteeseen. Seuraavalla verkkosivulla on lisätietoja MusicCast CONTROLLER -sovelluksesta.
<https://www.yamaha.com/musiccast/>



MusicCast CONTROLLER on sovellus, jolla voi ohjata MusicCastia tukevia laitteita. Sen avulla voit helposti jakaa musiikkia MusicCast-yhteensopivien laitteiden välillä, vaikka ne sijaitsevat eri huoneissa. Voit kauko-ohjaimen sijasta älypuhelimella tai muulla mobiililaitteella valita, mitä musiikkia laitteisto toistaa, ja säätää MusicCast-yhteensopivien laitteiden asetuksia.

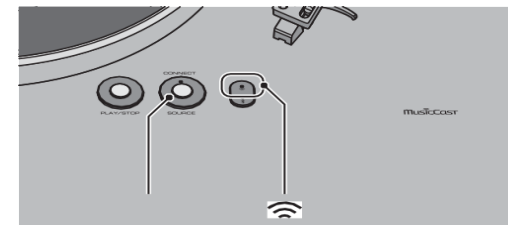
- 2 Avaa mobiililaitteesta MusicCast CONTROLLER ja näpytä sitten "Setup".



Napsauta.


- 3 Käytä MusicCast CONTROLLER -sovellusta mobiililaitteen näyttöön tulevien ohjeiden mukaan. Pidä painettuna tämän laitteen yläkansilevyssä oleva CONNECT -painike viiden sekunnin ajan.

📶 (langaton LAN) -ilmaisain vilkkuu.



CONNEC (langaton LAN) -merkkivalo



4 Noudata mobiililaitteen näyttöön tulevia ohjeita, kun teet MusicCast CONTROLLER -sovelluksella verkkoasetukset.

Kun tämä laite muodostanut verkkoyhteyden,  (langaton LAN) -merkkivalo palaa.

Nyt tämä laite on rekisteröity MusicCastiin ja tarvittavat asetukset ovat nyt valmiit.

Ohjaa musiikin toistoa MusicCast CONTROLLER-sovelluksen kautta.

HUOM.

- ◆ Jos haluat asentaa  lisätä järjestelmään MusicCast-yhteensopivia laitteita, näpytä kohtaa  (Settings, Asetukset) oikeassa yläkulmassa MusicCast CONTROLLER -näytössä, ja valitse sitten "Add New Device (Lisää uusi laite)".



Aloita asettaminen näpäyttämällä tästä.

Levyn kuuntelu

Näin kuuntelet levyä.

■ Toiston käynnistys

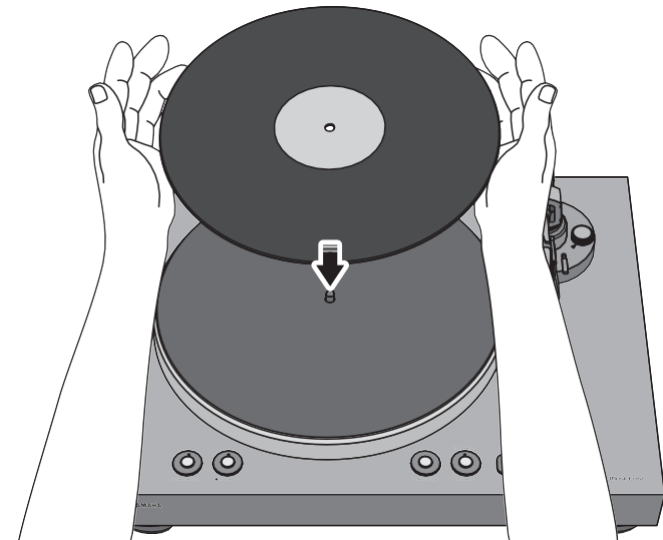
! VAROITUS

- ◆ Ellet hiljennä ääntä riittävästi vahvistimesta ennen levyn toiston käynnistämistä, neulan kosketus levyyn saattaa aiheuttaa kovan äänen. Kova ääni voi aiheuttaa kuulovaurion ja rikkoa vahvistimen ja kaiuttimen, joten varmista, että vahvistimen äänenvoimakkuus on hiljaisella.
- ◆ Kun toistat levyä ja audiolähdöksi on valittu LINE OUT -liitännät, levylautanen lakkaa pyörimästä, jos valitset PHONO-ohjelmalähteen tilalle verkko- tai Bluetooth-ohjelmalähteen.

HUOM.

- ◆ MusicCast CONTROLLER -sovelluksesta ei voi käynnistää/pysäyttää levyn toistoa eikä muuttaa nopeutta.

- 1 Avaa pölysuojus ja aseta levy levylautaselle. Käytä mukana tulevaa keskiötä (45 rpm –sovitinta), jos levyn toistonopeus on 45 kierrosta minuutissa (rpm).



- 2 Valitse 33/45 (nopeus) -painikkeella sopiva toistonopeus. Nopeus muuttuu jokaisella painalluksella.

Nopeuden merkkivalo palaa: 33 1/3 rpm

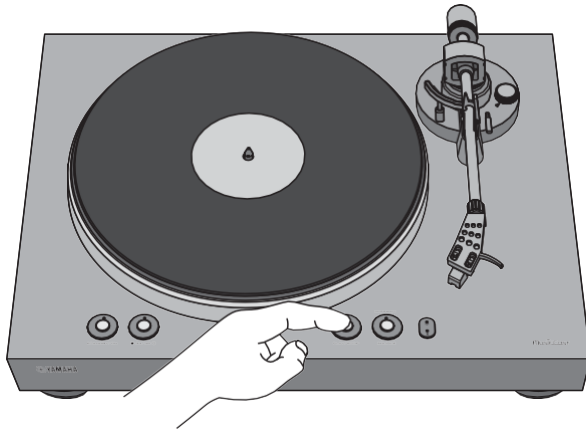
Nopeuden merkkivalo ei pala: 45 rpm

- 3 Paina SOURCE, jos haluat valita ohjelmalähteeksi PHONO. SOURCE-merkkivalo palaa valkoisena.

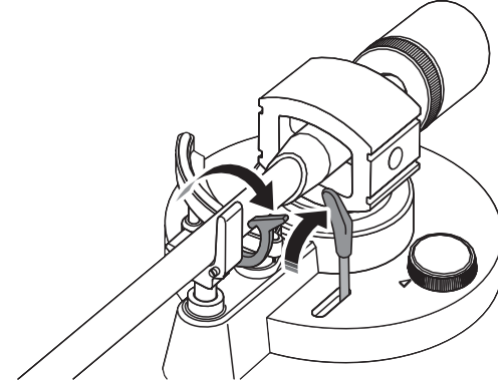
HUOM.

- ◆ Jos audiolähdöksi on kytkimellä valittu PHONO OUT, ohjelmalähdettä ei tarvitse vaihtaa.

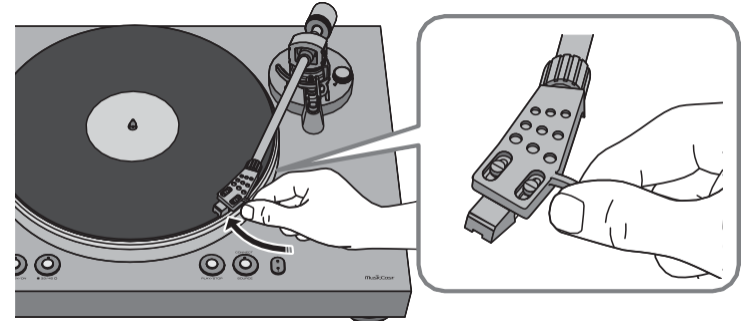
- 4 Paina PLAY/STOP (toisto/seis). Levylautanen pyörii.



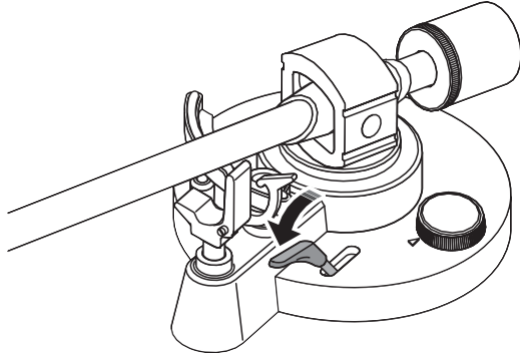
- 5 Avaa äänivarren pidike ja nosta äänivarren nostovipu ylös.



- 6 Siirrä äänivarsi toistettavan levykohdan kohdalle.



- 7 Laske äänivarsi nostovivulla.
Äänivarsi laskeutuu alas ja toisto alkaa.



■ Toisto taukotilaan (pause)

Jos nostat äänivarren nostovivun, myös äänivarsi nousee ja toisto keskeytyy. Kun painat äänivarren nostovivun alas, toisto jatkuu.

■ Toiston lopetus

- 1 Nosta äänivarren nostovipu ylös.
- 2 Palauta äänivarsi äänivarren telineeseen.
- 3 Laske äänivarren nostovipu alas.
- 4 Paina PLAY/STOP (toisto/seis).
Levylautanen lakkaa pyörimästä.
- 5 Sulje äänivarren pidike.

HUOM.

- ◆ Äänivarsi ei nouse automaattisesti levyn toiston päättyessä.
- ◆ Jos et aio käyttää tätä laitetta pitkään aikaan, kiinnitä neulan päälle suojus.

Internetradion kuuntelu

Näin valitset internetradion mobiililaitteeseen asennetun MusicCast CONTROLLER -sovelluksen avulla.

HUOM.

- ◆ Ennen kuin valitset aseman, rekisteröi tämä laite MusicCast-järjestelmään. (⇒ s. 23)
- ◆ Jotkin internetradioasemat eivät välttämättä ole saatavilla kaikkina päivinä tai kaikkina vuorokaudenaikoina.
- ◆ Tämä toiminto käyttää the "airable.Radio" -palvelua. Palvelun tarjoaa Tune In GmbH.
- ◆ Tämä palvelu voi muuttua tai se voidaan lopettaa ilman ennakoilmoitusta.

- 1 Valitse MusicCast CONTROLLER -sovelluksella huone, jossa tämä laite sijaitsee (esimerkissä Room 1, Huone 1).
- 2 Napauta "Net Radio (Verkkoradio)".
- 3 Valitse kuunneltavaksi haluamasi internetradioasema.

Suoratoistopalvelun kuuntelu

Näin valitset suoratoistopalvelun mobiililaitteeseen asennetun MusicCast CONTROLLER -sovelluksen avulla. Lue lisätietoja alueellasi saatavilla olevista suoratoistopalveluista Supplementary-ohjeesta. Lisäohjeet voit ladata Yamahan verkkosivulta.
<https://download.yamaha.com/>

HUOM.

- ◆ Palvelu on saatavilla vain tietyillä alueilla.
- ◆ Tämän laitteen tukemat toiminnot eivät välttämättä ole käytössä kaikkialla.
- ◆ Tämä palvelu voi muuttua tai se voidaan lopettaa ilman ennakoilmoitusta.

Musiikkitiedostojen toisto mediapalvelimelta (PC/NAS)

Voit toistaa tällä laitteella tietokoneelle tai DLNA-yhteensopivaan palvelimeen (Network Attached Storage NAS-palvelimelle tallennettua musiikkia.

NOTE

- ◆ Äänentoisto saattaa keskeytyä, jos käytössä on langaton verkko-yhteys. Käytä verkkoa siinä tapauksessa kaapeliyhteyden kautta. (⇒ s. 19)
- ◆ Lisätietoa tällä laitteella toistettavista tiedostoformaateista: "Tuetut laitteet ja tiedostoformaatit" (⇒ s. 43). Tarkista myös NAS-laitteen tekniset ominaisuudet.

Median jakamisen asetukset

Jotta voisit toistaa tietokoneelle (tai NAS-laitteeseen) tallennettua musiikkia, sinun on määritettävä tämän laitteen ja muiden laitteiden väliset median jakamisen asetukset.

■ PC, jossa käytössä Windows Media Player -soitin

Asetusten tekotapaan vaikuttaa myös tietokone ja Windows Media Player -soittimen versio. Seuraavassa esimerkissä käytetään Windows Media Player 12 -versiota.

HUOM.

- ◆ Tietokone ja sen asetukset vaikuttavat alla kuvattuihin toimintoihin. Lisätietoja tietokoneen ja Windows Media Playerin käyttöohjeissa.

- 1 Käynnistä Windows Media Player 12 -ohjelma tietokoneessa.
- 2 Valitse "Stream (Suoratoista)", sitten "Turn on media streaming (Ota median suoratoisto käyttöön)".
- 3 Klikkaa "Turn on media streaming (Ota median suoratoisto käyttöön)".

- 4 Valitse "Allowed (Salli)" pudotusvalikosta, joka tämän laitteen mallinimen vieressä.

- 5 Poistu klikkaamalla "OK".

■ Tietokone tai NAS-palvelin, jossa muu DLNA-palvelinohjelmisto kuin Windows Media Player

Määritä median jakamisen asetukset muiden laitteiden tai ohjelmistojen käyttöohjeiden avulla.

Musiikkitiedostojen toisto

Näin käynnistät toiston mobiililaitteeseen asennetun MusicCast CONTROLLER -sovelluksen avulla.

HUOM.

- ◆ Rekisteröi tämä laite MusicCast-laitteeksi, ennen kuin toistat musiikkitiedostoja. (⇒ s. 23)

- 1 Valitse MusicCast CONTROLLER -sovelluksella huone, jossa tämä laite sijaitsee (esimerkissä Room 1).
- 2 Napsauta "Server (Palvelin)".
- 3 Valitse kappale noudattamalla ruutuun tulevia ohjeita.

Musiikin kuuntelu Bluetooth-yhteyden kautta

Voit soittaa tällä laitteella musiikkia, joka on tallennettu Bluetooth-laitteeseen (kuten a älypuhelimeen).

HUOM.


- ◆ Bluetooth-toiminnon käyttö edellyttää, että tämän laitteen takalevyn WIRELESS-kytkin on asennossa AUTO. (⇒ s. 14)
- ◆ isätietoja tuetuista Bluetooth-laitteista on kohdassa "Tuetut laitteet ja tiedostoformaatiit" (⇒ S. 43).

1 Valitse ohjelmälähteeksi Bluetooth painelemalla tämän laitteen kansilevyssä olevaa SOURCE-painiketta.

SOURCE-merkkivalo palaa sinisenä.

2 Käynnistä Bluetooth-yhteys Bluetooth-laitteesta.

3 Valitse Bluetooth-laitteesta tämä laite käytössä olevien laitteiden listasta.

Kun tämä laite muodostanut yhteyden Bluetooth-laitteeseen,  (Bluetooth) -merkkivalo palaa.

HUOM.

- ◆ Jos laite pyytää salasanaa, kirjoita numero "0000".
- ◆ Jos tämä laite on rekisteröity MusicCast-laitteeksi, huoneen nimi (tulee näkyviin käytettävissä olevien laitteiden listaan).

4 Valitse Bluetooth-laitteesta kappale ja käynnistä toisto.

HUOM.

- ◆ Jos tämä laite tunnistaa aiemmin kytkettynä olleen Bluetooth-laitteen, tämä laite muodostaa yhteyden automaattisesti Bluetooth-laitteeseen vaiheen 1 jälkeen. Jos haluat muodostaa Bluetooth-yhteyden johonkin toiseen laitteeseen, katkaise ensin nykyinen Bluetooth-yhteys.
- ◆ Voit katkaista Bluetooth-yhteyden yhdellä seuraavista tavoista.
 - Katkaise yhteydet Bluetooth-laitteesta.
 - Valitse tämän laitteen ohjelmälähteeksi mikä tahansa muu kuin "Bluetooth".
- ◆ Jos olet sallinut Bluetooth-valmiustilan, tämä laite kytkeytyy automaattisesti toimintatilaan, kun yhteys muodostetaan Bluetooth-laitteesta. (⇒ s. 33)

Musiikin kuuntelu AirPlaylla

Voit käyttää AirPlay-toimintoa, kun haluat toistaa musiikkiedostoja iTunesista tai iOS-laitteesta verkon välityksellä.

HUOM.

- ◆ Ellei iOS-laite tunnista tätä laitetta, tarkista verkkoyhteys (kuten reititin).

- 1 Käynnistä iTunes tai avaa Music-toistonäkymä iOS-laitteesta. Kun iTunes- tai iOS-laite tunnistaa tämän laitteen, AirPlay-kuvake tulee näkyviin.

Esim. (iOS 12)



Esim. (iTunes)




iOS-laitteessa AirPlay-kuvake tulee Music-sovelluksen toistonäkymään tai Control Center -ohjauskeskukseen.

- 2 Valitse iTunesista tai iOS-laitteesta napsauttamalla (näpäyttämällä) AirPlay-kuvake ja valitse tämä laite musiikin kohteeksi.
- 3 Valitse kappale iTunesista tai iOS-laitteesta, niin toisto alkaa. Tämän laitteen ohjelmalähteeksi valikoituu automaattisesti verkko (AirPlay) ja toisto alkaa. SOURCE-merkivalo palaa vaaleanpunaisena.

Suosikkien tallennus MusicCast CONTROLLER -sovelluksella

Voit tallentaa muistiin 40 suosikkikohdetta (tietokoneelle tallennettuja kappaleita ja internetradioasemia).

- 1 Käynnistä muistipaikalle haluamasi kappaleen tai internetradion.
- 2 Napauta kohtaa , sitten "Add to favorites (Lisää suosikkeihin)".



Napsauta.

■ Muistipaikalle tallennetun sisällön valinta

- 1 Valitse MusicCast CONTROLLER -sovelluksella huone, jossa tämä laite sijaitsee (esimerkissä Room 1).
- 2 Näpäytä "Favorites (Suosikit)" ja valitse toistettava sisältö.

Lisäasetukset

Asetukset MusicCast CONTROLLER -sovelluksella

Voit säätää monia toimintoja MusicCast CONTROLLER -sovelluksen kautta.

Uniajastin

Uniajastin kytkee tämän laitteen valmiustilaan määrätyn ajan kuluttua.

Asetusvaihtoehdot: Off (perusasetus), 30 Min., 60 Min., 90 Min., 120 Min.

HUOM.

- ◆ Uniajastin kytkeytyy pois toimintatilasta, jos käytät seuraavia toimintoja.
 - Kytke tämä laite valmiustilaan.
 - Irrota tämä laite pistorasiasta.
 - Valitse ohjelmälähteeksi PHONO.
- ◆ Uniajastinta ei voi käyttää, jos ohjelmälähteenä on PHONO.

Automaattinen toisto käyttöön/ pois käytöstä

Tämä toiminto määrää, käynnistyykö kappaleiden toisto automaattisesti tietokoneelta (palvelimelta), kun ohjelmälähteeksi valitaan Server (Palvelin).

Asetukset

On (perusasetus): Automaattitoisto on käytössä.

Jos tämä laite säilyttää toistohistorian, viimeksi soinut kappale soitetaan uudestaan. Ellei se ole enää muistissa, laite ei toista sitä.

Off: Automaattitoisto ei ole käytössä.

Automaattinen valmiustilatoiminto käyttöön/pois käytöstä

Tämä toiminto kytkee laitteen valmiustilaan määrätyn ajan kuluttua, kun ohjelmaa ei ole toistettu eikä mitään muutakaan toimintoa ole käytetty.

Asetukset

Off: Automaattisesti valmiustilaan ei ole käytössä.

On: Automaattisesti valmiustilaan on käytössä.
Mikäli tämä laite ei ole toistanut ohjelmaa 20 minuuttiin tai sitä ei ole käytetty muulla tavalla 8 tuntiin, se kytkeytyy valmiustilaan.

Perusasetus

[malli: UK, Europe, Korea]: On

[muut mallit]: Off

HUOM.

- ◆ Juuri ennen kuin laite kytkeytyy valmiustilaan, STANDBY/ON (virta) -merkkivalo vilkkuu.

Asetukset verkkoselaimen kautta

Voit määrittää tietokoneen tai muun laitteen verkkoselaimen kautta tämän laitteen asetuksia ja verkkoyhteyden. Tässä ohjeessa käytetään esimerkkinä valmiustila-asetusta. Muodosta tälle laitteelle verkkoyhteys, ennen kuin jatkat. (⇒ s. 19 ja 23)

Asetusten valinta näytöltä

Näin säädät asetuksia tietokoneelta.

- 1 Tarkista MusicCast CONTROLLER -sovelluksesta tämän laitteen IP-osoite.
- 2 Avaa tietokoneen verkkoselain.
- 3 Kirjoita selaimen osoiteriville tämän laitteen IP-osoite. Paina Enter-painiketta.
Näkyviin tulee asetussivu.

HUOM.

- ◆ Emme takaa kaikkien tämän toiminnon toimivuutta kaikissa laitteissa ja selaimissa.

■ Valmiustila-asetukset

Verkkovalmiustila

Määritä, voiko tämän laitteen käynnistää verkkolaitteella.

Auto (perusasetus): Verkkovalmiustila on käytössä.

Ellei tätä laitetta ole kytketty verkkoon, verkkovalmiustila on automaattisesti pois käytöstä. (Tämä laite kytkeytyy ekovalmiustilaan).

On: Verkkovalmiustila ei ole käytössä. Tämä laite kuluttaa enemmän virtaa kuin OFF-asetuksen aikana.

Off: Verkkovalmiustila on käytössä. (Tämä laite kytkeytyy ekovalmiustilaan).

Bluetooth-valmiustila

Määritä, voiko tämän laitteen käynnistää Bluetooth-laitteella. Jos asetuksena on "On", tämä laite kytkeytyy automaattisesti toimintatilaan, kun yhteys muodostetaan Bluetooth-laitteesta.

On (perusasetus): Bluetooth-valmiustila on käytössä. (Vain jos verkkovalmiustilan asetuksena on "Auto" tai "On").

Off: Bluetooth-valmiustila on pois käytöstä.



Teknisesti edistyksellisen energiansäästö rakenteen ansiosta tämän laitteen tehonkulutus on enintään kaksi wattia verkkovalmiustilassa.

Lisätietoja

Laiteohjelmiston (firmware) päivitys

Uusi laiteohjelmisto julkaistaan ajoittain lisätoimintojen ja parannusten vuoksi. Näin päivität laiteohjelmiston mobiililaitteeseen asennetun MusicCast CONTROLLER -sovelluksen avulla.

Jos tämä laite tunnistaa, että verkosta on saatavilla uusi laiteohjelmisto, MusicCast CONTROLLER -ohjelmistoon tulee viesti "Update new firmware now?".

1 Napsauta "Yes (Kyllä)".
Laiteohjelmiston päivitys alkaa.


Päivityksen aikana MusicCast CONTROLLERin näytössä näkyy edistymistä kuvaava palkki, ja tämän laitteen SOURCE-merkkivalo vilkkuu sinisenä.

Kun päivitys onnistuu, MusicCast CONTROLLER -laitteen ruutuun tulee "Firmware update completed (Laiteohjelmiston päivitys valmis)" ja tämän laitteen SOURCE-merkkivalo jää palamaan sinisenä.

TÄRKEÄÄ

- ◆ Laiteohjelmiston päivityksen ei saa käyttää tätä laitetta eikä irrottaa virtajohtoa tai verkkokaapelia.

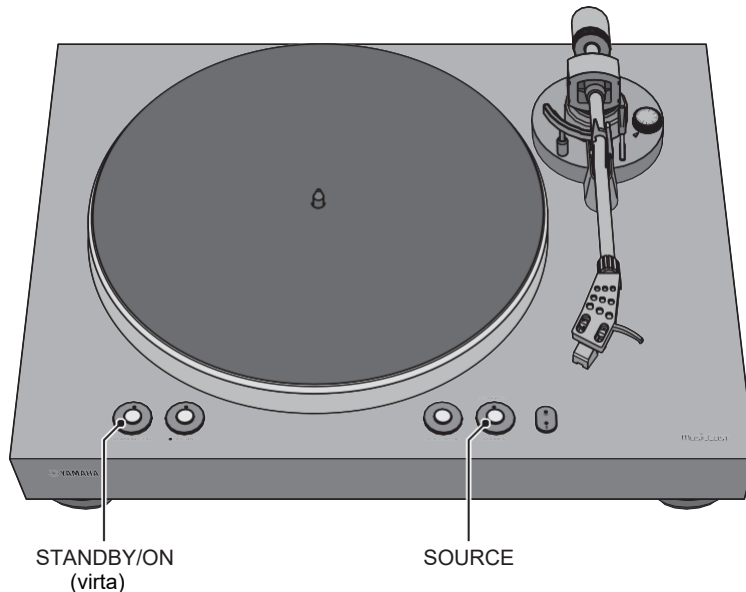
HUOM.

- ◆ Jos valitset "Later (Myöhemmin)", näpsäytä  (Settings, Asetukset) MusicCast CONTROLLER -sovelluksesta ja valitse "New firmware is available (Uusi laiteohjelmisto on saatavilla)". Päivitä laiteohjelmisto ruutuun tulevien ohjeiden mukaan.
- ◆ Kun uusi laiteohjelmistopäivitys on saatavilla, SOURCE-merkkivalo vilkkuu oranssina, kun kytket tämän laitteen toimintatilaan.
- ◆ Ellet käytä MusicCast CONTROLLER -sovellusta, laiteohjelmiston päivitys alkaa, kun pidät painettuna PLAY/STOP (toisto/seis) -painikkeen ja painat STANDBY/ON (virta) -painiketta tämän laitteen ollessa valmiustilassa.
- ◆ Lisätietoja laiteohjelmiston päivityksestä on Yamahan verkkosivustolla.


Perusasetusten palautus

Näin palautat käyttöön perusasetukset.

- 1 Kytke laite valmiustilaan painamalla STANDBY/ON (virta) -painiketta.
- 2 Kytke laite toimintatilaan siten, että pidät painettuna SOURCE-painikkeen ja painallat STANDBY/ON (virta) -painiketta.
Asetuskohtiin palautuu perusasetus.

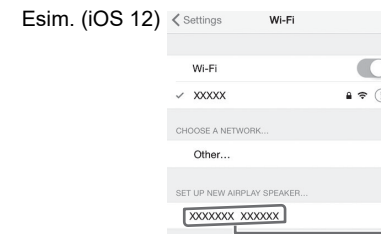


Verkkoyhteyden muodostus WAC-toiminnolla

Kun kytket laitteen toimintatilaan ensimmäisen kerran tai perusasetusten palautuksen jälkeen,  (langaton LAN) -merkkivalo välähtää. (Paitsi jos laitteella on jo verkkoyhteys kaapelin kautta tai jos audiolähdöksi on valittu kytkimellä PHONO OUT -liitäntä)
Merkkivalon vilkkuessa voit liittää laitteen langattomaan verkkoon jakamalla iOS-laitteen verkkoasetukset (WAC-toiminto).

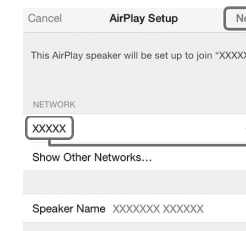
Jos haluat käyttää tätä toimintoa, toimi seuraavalla tavalla.

- 1 Valitse iOS-laitteen wifi-asetuksista tämä laite AirPlay-kaiuttimeksi.



Tämän laitteen nimi

- 2 Voidaksesi käyttää tätä toimintoa, varmista, että kohdassa "Network (Verkko)" on haluamasi verkko. Näpät "Next (Seuraava)".



Aloita näpättämällä.

Valittuna oleva verkko

Kun asetukset on tehty, tämä laite muodostaa automaattisesti yhteyden valittuun verkkoon (tukiasemaan).

Huolto

■ Laitteen huolto

Puhdista pehmeällä, kuivalla liinalla. Älä käytä puhdistusaineena kemiallisia aineita, kuten bensiinillä tai ohentimia, alkoholia, sillä ne voivat vahingoittaa laitteen pintaa.

■ Äänivarren huolto

Äänivarren pää on erittäin herkkä. Käsittele sitä varovaisesti, jotta se ei mene rikki. Jos neulan kärkeen jää pölyä, poista se pehmeäkärkisellä siveltimellä: pyyhkäise neulan tyvestä kohti kärkeä. Vaihtoehtoisesti voit käyttää erikseen myytävää neulanpuhdistusainetta.

■ Levyt

Levyn pintaan tarttunut lika voi aiheuttaa neulan hypähtelyä ja kohinaa. Käytä erikseen myytävää levynpuhdistinta.

Vaihto

Hihnan vaihtaminen

Käyttöolosuhteet voivat kuluttaa hihnaa, ja ajan myötä se voi katketa. Jos niin tapahtuu, vaihda hihna. Kun tarvitset vaihtohihnan, ota yhteys Yamaha jälleenmyyjään tai valtuutettuun Yamaha-huoltoon.

- 1 Sammuta tästä laitteesta ja kaikista siihen kytketyistä laitteista virta. Irrota tämän laitteen AC-verkkosovitin pistorasiasta.
- 2 Poista levymatto levylautaselta.
- 3 Irrota hihna hihnapyörästä.
- 4 Laita sormet levylautasen aukoista ja nosta levylautanen.



VAROITUS

- ◆ Älä pudota levylautasta. Seurauksena voi olla henkilövahinko tai laitevaurio.

- 5 Käännä levylautanen ja irrota hihna.
- 6 Aseta vaihtohihna levylautaseen. Varo, ettei hihna kierry.
- 7 Aseta levylautanen takaisin laitteeseen. Tarkemmat ohjeet sivulla 15.

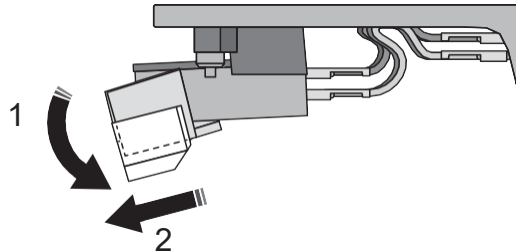
Neulan vaihto

Kun neulan kärki kuluu tai vaurioituu, vaihda se heti. Vaihda se tuotemerkkiin ATN3600L, jonka valmistaja on Audio-Technica.

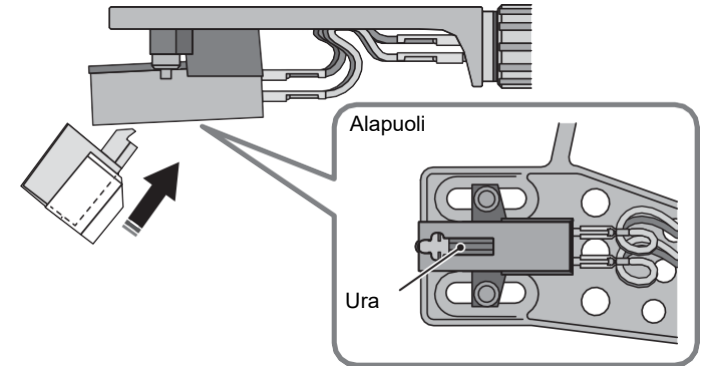
VAROITUS

- ◆ Kiinnitä äänirasian kansi ennen kuin vaihdat neulan. Neulan kärki voi muuten pistää sinua tai mennä rikki.
- ◆ Varo, etteivät lapset yritä niellä irrotettua neulaa.

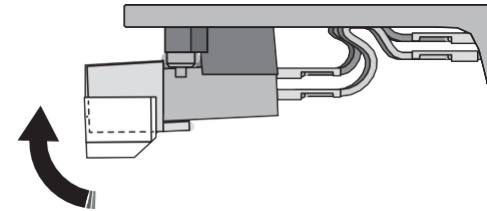
- 1 Sammuta tästä laitteesta ja kaikista siihen kytketyistä laitteista virta. Irrota tämän laitteen AC-verkkosovitin pistorasiasta.
- 2 Tue äänirasiaa kevyesti sormilla ja paina neulaa alaspäin suuntaan 1 ja sitten irrota se vetämällä suuntaan 2.



- 3 Tue äänirasiaa kevyesti sormilla ja työnnä uuden neulan uloke rasian alapuolella olevaan uraan.



- 4 Paina neulaa ylöspäin, kunnes kuuluu naksahdus.



Laitteen siirtäminen

Ennen kuin siirrät laitetta, lukitse äänivarsi liikkumattomaksi.

Vianmääritys

Jos tämä laite lakkaa toimimasta, tarkasta seuraavat kohdat.

Mikäli vikaa ei ole mainittu luettelossa tai ohjeista ei ole apua, sammuta teho laite painamalla STANDBY/ON (virta) -painiketta laitteen takalevyssä, irrota virtajohto ja ota yhteys lähimpään valtuutettuun Yamaha-huoltoon.

Yleistä

Ongelma	Syy	Toiminto	Sivu
Kytke laite toimintatilaan painamalla STANDBY/ON -painiketta.	AC-verkkolaite on irronnut tämän laitteen DC IN -liittimestä tai pistorasiasta, tai kytkentä on löysä.	Kytke verkkolaite kunnolla tämän laitteen DC IN -liittimeen ja pistorasiaan.	18
Kun painat STANDBY/ON (virta) -painiketta, STANDBY/ON (virta) -merkkivalo vilkkuu eikä virta kytkeydy päälle.	Laitteen suojaipiiri on lauennut kolme kertaa peräkkäin.	Laitteen suojaamiseksi virtaa ei voi enää kytkeä päälle. Ota yhteys Yamaha-huoltoon, sillä laite pitää huoltaa.	—
SOURCE-painikkeen painelu ei vaihda ohjelmälähdettä.	Audiolähdöksi on kytkimellä valittu PHONO OUT -liitäntä.	Valitse audiolähdöksi kytkimellä LINE OUT -liitäntä.	14
Levylautanen lakkaa pyörimästä.	Hihna ei ole kunnolla levylautasen ympärillä, tai hihna on irronnut.	Sovita hihna levylautaseen ja hihnapyörän kohdalle.	15
	STANDBY/ON (virta) ei ole päällä.	Kytke STANDBY/ON (virta) päälle.	22
Ei ääntä.	Rasiakelkka ei ole kunnolla kiinni äänivarressa.	Kiinnitä rasiakelkka oikein äänivarteen.	16
	RCA-stereokaapeli on kytketty väärin.	Kytke RCA-stereokaapeli oikein.	18
	Vahvistimen äänenmykistys on käytössä.	Kytke vahvistimen äänenmykistys pois päältä.	—
	Audiolähdöksi on valittu kytkimellä väärä asetus.	Valitse audiolähdöksi kytkimellä oikea asetus. Se määräytyy kytkemäsi laitteen mukaan.	18

Ongelma	Syy	Toiminto	Sivu
Äänvoimakkuus on liian suuri.	Äänirasian vahvistinasetus tai PHONO-taajuuskorjain on valittu väärin.	Valitse äänirasian vahvistimen tai PHONO-taajuuskorjaimen asetus oikein sen mukaan, millainen äänirasia käytössä on (MM tai MC).	—
	Audiolähdöksi on valittu kytkimellä väärä asetus.	Valitse audiolähdöksi kytkimellä oikea asetus. Se määräytyy kytkemäsi laitteen mukaan.	18
Laitteen vasen ja oikea äänikanava eivät ole tasapainossa.	Tämä laite on vinossa.	Laita laite vaakasuoraan.	—
Toistonopeus on väärä.	Nopeusasetus on väärä.	Valitse oikea nopeusasetus 33/45. Tämä laite ei tue SP-levyjen toistoa (78 kierrosta minuutissa).	12
Kuuluu hurinaa.	RCA-stereokaapeli on kytketty väärin.	Kytke RCA-stereokaapeli oikein.	18
	Rasiakelkka ei ole kunnolla kiinni äänivarressa.	Kiinnitä rasiakelkka tukevasti lukitusrenkaalla.	16
Neula hyppii. Äänentoistos sa kuuluu kohinaa. Ääni on säröinen.	Neulapaine on säädetty väärin.	Sovita vastapainossa olevat merkit vastaamaan äänirasiassa ilmoitettua neulapainetta.	20
	Levy on naarmuinen tai vääntynyt.	Älä käytä naarmuisia tai vääntyneitä levyjä.	—
	Levy on likainen.	Käytä erikseen myytävää levynpuhdistinta.	—
	Levyssä on staattinen sähkövaraus.	Poista sähköisyys antistaattisella levyharjalla.	—
	Neula on likainen.	Poista lika neulasta.	36
	Neula on kulunut.	Vaihda neula.	37
	Laite sijaitsee paikassa, jossa se altistuu tärinälle.	Sijoita laite vaakatasoon paikkaan, missä se ei tärise.	—
Kuuluu ujellusta.	Laite on liian lähellä kaiutinta.	Siirrä tämä laite kauemmas kaiuttimista.	—
	Äänvoimakkuus on liian suuri.	Säädä äänvoimakkuus vahvistimesta.	—

Bluetooth

Ongelma	Syy	Toiminto	Sivu
Laitteen pariiliitos Bluetooth-laitteen kanssa ei onnistu.	WIRELESS-kytkin laitteen takalevyssä on OFF-asennossa.	Laita tämän laitteen takalevyn WIRELESS-kytkin asentoon AUTO.	14
	Audiolähdöksi on valittu kytkimellä PHONO OUT.	Valitse audiolähdöksi kytkimellä LINE OUT -liitäntä.	14
	Toisesta Bluetooth-laitteesta on jo yhteys tähän laitteeseen.	Pura käytössä oleva Bluetooth-pariiliitos toiseen laitteeseen ja käynnistä pariiliitoksen muodostus haluttuun Bluetooth-laitteeseen.	30
	Tämä laite ja Bluetooth-laite ovat liian kaukana toisistaan.	Siirrä Bluetooth-laite lähemmäs tätä laitetta.	—
	Langatonta tiedonsiirtoa häiritsee häiriö, jonka aiheuttaa 2,4 GHz:n taajuutta käyttävä laite (esim. mikroaaltouuni tai langaton LAN).	Siirrä tämä laite tai Bluetooth-laite kauemmas sellaisesta laitteesta. Jos langaton LAN-reiitin tukee tiedonsiirtoon suurempaa kuin 5 GHz:n taajuuskaistaa, valitse käyttöön yhteys, joka käyttää 5 GHz:n taajuuskaistaa.	—
	Bluetooth-laite ei tue A2DP-profiilia.	Käytä Bluetooth-laitetta, joka tukee A2DP-profiilia.	—
	Bluetooth-laitteeseen rekisteröidyt yhteystiedot eivät jostain syystä toimii oikein.	Poista Bluetooth-profiili Bluetooth-laitteesta ja muodosta sitten uusi yhteys Bluetooth-laitteen ja tämän laitteen välille.	—
	Laite, kuten Bluetooth-sovitin, josta haluat muodostaa pariiliitoksen, käyttää muuta salasanaa kuin 0000.	Valitse laite, jonka salasana on 0000.	—
Ääntä ei kuulu tai ääni pätkii tämän laitteen kautta.	Bluetooth-laitteen äänenvoimakkuus on säädetty liian pieneksi.	Lisää Bluetooth-laitteen äänenvoimakkuutta.	—
	Toinen laite ei asetusten mukaan voi lähettää Bluetooth-audiosignaalia tähän laitteeseen.	Valitse Bluetooth-laitteesta tämä laite audiolähdön kohteeksi.	30
	Bluetooth-yhteys on katkaistu.	Muodosta Bluetooth-yhteys uudelleen.	30
	Tämä laite ja Bluetooth-laite ovat liian kaukana toisistaan.	Siirrä Bluetooth-laite lähemmäs tätä laitetta.	—
	Langatonta tiedonsiirtoa häiritsee häiriö, jonka aiheuttaa 2,4 GHz:n taajuutta käyttävä laite (esim. mikroaaltouuni tai langaton LAN).	Siirrä tämä laite tai Bluetooth-laite kauemmas sellaisesta laitteesta. Jos langaton LAN-reiitin tukee tiedonsiirtoon suurempaa kuin 5 GHz:n taajuuskaistaa, valitse käyttöön yhteys, joka käyttää 5 GHz:n taajuuskaistaa.	—

Verkko

Ongelma	Syy	Toiminto	Sivu
Verkkotoimintoja ei voi käyttää.	Tarvittavien verkkoasetusten (IP-osoite) haku ei onnistunut.	Kytke reitittimen DHCP-palvelintoiminto käyttöön.	—
	Audiolähdöksi on valittu kytkimellä PHONO OUT.	Valitse audiolähdöksi kytkimellä LINE OUT -liitäntä.	14
	WIRELESS-kytkin laitteen takalevyssä on OFF-asennossa.	Laita tämän laitteen takalevyn WIRELESS-kytkin asentoon AUTO.	14
	Yrität muodostaa yhteyden IPv6-tyypin reitittimeen.	Tämä laite ei ole yhteensopiva IPv6-verkkoon. Kytke laite IPv4-verkkoon	—
Tämä laite ei pysty muodostamaan internetyhteyttä langattoman reitittimen (tukiaseman) kautta.	Langaton LAN-reititin (tukiasema) on pois päältä.	Käynnistä langaton LAN-reititin (tukiasema).	—
	Tämä laite ja langaton reititin (tukiasema) ovat liian kaukana toisistaan.	Sijoita tämä laite ja langaton reititin (tukiasema) lähemmäs toisiaan	—
	Tämän laitteen ja langattoman LAN-reitittimen (tukiaseman) välillä on este.	Poista este, joka on tämän laitteen ja langattoman reitittimen (tukiaseman) välillä.	—
Langatonta verkkoa ei voi käyttää.	Sähkömagneettisia aaltoja lähettävät laitteet, kuten mikroaaltouuni ja langattomat laitteet, saattavat sijaita liian lähellä.	Jos muodostat tällä laitteella langattoman yhteyden, älä käytä sitä lähellä laitetta, joka lähettää sähkömagneettista säteilyä.	—
	Langattoman LAN-reitittimen (tukiaseman) palomuuriasetukset rajoittavat pääsyä verkkoon.	Tarkasta langattoman LAN-reitittimen (tukiaseman) palomuuriasetukset.	—
Tietokonetta (palvelinta) ei tunnisteta.	Tietokoneen (tai palvelimen) median jakamisasetuksissa on mahdollisesti virhe.	Muuta median jakamisasetuksia niin, että tämä laite pääsee tietokoneella (tai palvelimella) oleviin kansioihin.	—
	Yhteyttä rajoittavat tietokoneen (tai palvelimen) turvallisuusasetukset.	Tarkista tietokoneen (tai palvelimen) turvallisuusasetukset.	—
	Tämä laite ja tietokone eivät ole samassa verkossa.	Tarkista verkkoyhteydet ja reitittimesi asetukset. Liitä tämä laite ja tietokone samaan verkkoon.	—
Tietokoneella (tai palvelimella) olevat tiedostot eivät näy (tai niitä ei voi toistaa).	Tämä laite tai tietokone (tai palvelin) ei tue kyseisiä tiedostoformaatteja.	Varmista, että tiedostoformaatti on tämän laitteen ja tietokoneen tukema.	43

Ongelma	Syy	Toiminto	Sivu
Internetradiota ei voi toistaa.	Valittu internetradioasema ei ole tällä hetkellä saatavissa.	Radioasemassa on verkkohäiriö, tai palvelu on lakkautettu. Yritä myöhemmin uudestaan tai valitse toinen asema.	—
	Valittuna oleva asema ei lähetä juuri nyt ohjelmaa.	Jotkin internetradiot eivät lähetä ohjelmaa ympäri vuorokauden. Siinä tapauksessa kyseessä ei ole vastaanoton ongelma; toistettavaa ääntä vain ei ole. Yritä kuunnella asemaa uudelleen myöhemmin tai valitse toinen asema.	—
	Verkkolaitteistosi (reititin tms.) palomuuriasetukset rajoittavat pääsyä verkkoon.	Tarkasta muiden laitteidesi palomuuriasetukset. Internetradio kuuluu vain radioaseman määräämän portin kautta. Porttinumero on internetradioasemakohtainen.	—
iOS-laite ei tunnista tätä laitetta AirPlay-yhteyden aikana.	Käytössäsi oleva reititin tukee monen SSID:n (verkkonimen) käyttöä.	Reitittimen verkkoerottelutoiminto voi estää yhteyden tähän laitteeseen. Jos haluat yhteyden iOS-laitteesta tähän laitteeseen, käytä SSID:tä (verkkonimeä), jonka yhteydenmuodostus tähän laitteeseen on sallittu. (Käytä ensisijaista SSID:tä).	—
Mobiililaitteeseen asennettu MusicCast CONTROLLER -sovellus ei löydä laitetta.	Tämä laite ja mobiililaitte eivät ole samassa verkossa.	Tarkista verkkoyhteydet ja reitittimesi asetuksista, että ne ovat samassa verkossa.	—
	Käytössäsi oleva reititin saattaa tukea monen SSID:n (verkkonimen) käyttöä.	Reitittimen verkkoerottelutoiminto voi estää yhteyden tähän laitteeseen. Jos haluat yhteyden iOS-laitteesta tähän laitteeseen, käytä SSID:tä (verkkonimeä), jonka yhteydenmuodostus tähän laitteeseen on sallittu. (Käytä ensisijaista SSID:tä).	—
Tämän laitteen laiteohjelmiston päivitys ei onnistunut.	Verkkoyhteys ei välttämättä ole hyvä.	Yritä päivitystä uudestaan hetken kuluttua.	34
Tämä laite ei pysty muodostamaan yhteyttä langattomaan LAN-reitittimeen (tukiasemaan).	MAC-osoitteen suodatus saattaa olla käytössä langattoman LAN-reitittimen (tukiaseman) asetuksissa.	Tämä laite ei pysty muodostamaan yhteyttä reitittimeen, jos MAC-osoitteen suodatus on käytössä. Muuta asetusta langaton LAN-reitittimen (tukiaseman) asetuksista ja yritä uudestaan.	—

Tuetut laitteet ja tiedostoformaatit

Tämä laite tukee seuraavia laitteita ja tiedostomuotoja.

Yhteensopivat laitteet

Bluetooth-laitteet

- ♦ Käytä Bluetooth-laitetta, joka tukee A2DP-profiilia.
- ♦ Yamaha ei takaa yhteyttä kaikkiin Bluetooth-laitteisiin.

AirPlay

Tämä verkkoon kytkettävä levysoitin on AirPlay 2 -yhteensopiva. iOS 11.4 tai uudempi tarvitaan.

*

Tiedostoformaatit

PC/NAS

Tiedosto	Näyte- taajuus (kHz)	Bitti- syvyys (bit)	Bitti- nopeus (kbps)	Kanavien lkm	Tauotto- man toiston tuki (gapless playback)
WAV *	32/44.1/48/ 88.2/96/ 176.4/192	16/24	-	2	✓
MP3	32/44.1/48	-	8-320	2	-
WMA	32/44.1/48	-	8-320	2	-
MPEG-4 AAC	32/44.1/48	-	8-320	2	-
FLAC	32/44.1/48/ 88.2/96/ 176.4/192	16/24	-	2	✓
ALAC	32/44.1/48/ 88,2/96	16/24	-	2	✓
AIFF	32/44.1/48/ 88.2/96/ 176.4/192	16/24	-	2	✓
nsd	2.8 MHz/ 5.6 MHz	1	-	2	-

*Vain Linear PCM -formaatti

- ♦ Jotta voisit toistaa tietokoneelle tai NAS-palvelimelle tallennettuja FLAC-tiedostoja, asenna tietokoneelle palvelinohjelma, joka tukee FLAC-tiedostojen jakamista DLNA:n välityksellä, tai käytä sellaista NAS-palvelinta, joka tukee FLAC-tiedostoja. Lisätietoja palvelimen ohjelmiston käyttöohjeesta.
- ♦ Laite ei toista DRM (Digital Rights Management) -suojattuja tiedostoja.

Tavaramerkit



"Works with Apple" -merkin käyttö tarkoittaa, että lisälaite on suunniteltu toimimaan yhdessä merkissä ilmoitettun tekniikan kanssa ja laitteen valmistaja on sertifioinut laitteen täyttämään Applen suoritusstandardit.

Apple, AirPlay, Apple TV, Apple Watch, iPad, iPad Air, iPad Pro, iPhone, ja Lightning ovat Apple Inc.:n tavaramerkkejä, jotka on rekisteröity Yhdysvalloissa ja muissa maissa.

App StoreSM

App Store on Apple Inc:n palvelumerkki.

WindowsTM

Windows on Microsoft Corporationin rekisteröity tavaramerkki Yhdysvalloissa ja muissa maissa.

Internet Explorer, Windows Media Audio ja Windows Media Player ovat Microsoft Corporationin rekisteröityjä tavaramerkkejä tai tavaramerkkejä Yhdysvalloissa ja/tai muissa maissa.

AndroidTM Google PlayTM

Android ja Google Play ovat Google, LLC:n tavaramerkkejä.



Wi-Fi CERTIFIEDTM Logo on Wi-Fi Alliance[®]:n sertifiointimerkki.

Wi-Fi, Wi-Fi CERTIFIED, Wi-Fi Protected Setup ovat Wi-Fi Alliance[®]:n tavaramerkkejä tai rekisteröityjä tavaramerkkejä.



Bluetooth[®]-sanamerkki ja -logot ovat Bluetooth SIG, Inc:n omistamia rekisteröityjä tavaramerkkejä, ja kaikkien kyseisten merkien käyttö Yamaha Corporationin osalta on lisensoitua.

Muut tavaramerkit ja tuotenimet ovat niiden omistajien omaisuutta.



Yamaha Eco-Label on merkintä, joka takaa ympäristönäkökulmasta tuotteiden korkealuokkaisen toiminnallisuuden.



MusicCast on tavaramerkki tai rekisteröity tavaramerkki, jonka omistaa Yamaha Corporation.

GPL/LGPL

Tämä tuote käyttää joissakin osioissa GPL/LGPL-lisensioituja avoimen lähdekoodin ohjelmistoja. Sinulla on oikeus hankkia, kopioida, muuntaa ja jakaa eteenpäin vain kyseistä avointa lähdekoodia. Lisää tietoa GPL/LGPL-lisensoiduista avoimen lähdekoodin ohjelmistoista, niiden hankkimisesta sekä GPL/LGPL-lisenssistä löydät Yamaha Corporationin verkkosivulta <https://download.yamaha.com/sourcecodes/musiccast/>

Lisenssit

Lisätietoa tämän laitteen kolmannen osapuolen ohjelmistojen lisensseistä on oheisella verkkosivulla. [http://\(IP address of this product*\)/licenses.html](http://(IP address of this product*)/licenses.html)

* Tämän laitteen IP-osoite tarkastetaan MusicCast CONTROLLER -sovelluksella.

Tekniset tiedot

Alla on kuvattu tämän laitteen tekniset tiedot.

Levylautanen

Toiminta	Hihnavetoinen
Moottori	DC-moottori
Pyörimisnopeus	33 1/3 kierr./min 45 kierr./min
Pyörimisnopeuden vaihtelu	±2%
Huojunta ja värinä	0.2%
Levylautanen	Alumiinia, muottiin valettu Halkaisija 30 cm

Äänivarsi

Tyyppi	Staattinen tasapaino, suora
Tehollinen pituus	223,5 mm
Neulapaineen säätöalue	0-4 g
Sallittu äänirasian paino	15,5–19 g (sisältää rasiakelkan)
Keskiöylitys	19 mm

Äänirasia

Tyyppi	MM
Lähtöjännite	2.5 mV (1 kHz, 3.54 cm/s)
Neulapaine	3.5 ±0.5 g
Äänirasian paino	5.0 ±0.3 g
Äänirasian korkeus	17,0, 24 Hz
Rasiakelkan paino	10 g (sis. ruuvit, mutterit ja johdot)

Tulo- & lähtöliittimet

Analoginen audiosignaali (RCA alansoitaton)
PHONO OUT×1
LINE OUT×1
NETWORK (yhteys kaapelilla) ×1 (100Base-TX/10Base-T)

Bluetooth

Sink Function	
Ohjelmalähtestä tähän laitteeseen (esim. älypuhelin/tabletti)	
Tuettu koodekki	SBC, AAC
Tuettu profiili	A2DP, AVRCP
Bluetooth-versio	Ver. 4.2
Langaton lähtöteho	Bluetooth Class 2
Suurin mahdollinen tiedonsiirtoetäisyys	10 m (ilman häiriöitä)

Verkko

AirPlay-tuettu
Internetradio

Langaton verkko

Langattoman verkon standardit	IEEE 802.11 a/b/g/n/ac*
	* vain 20 MHz kaistanleveys
Radiotaajuuskaista	2.4 GHz, 5 GHz
WPS (Wi-Fi Protected Setup)	
PIN-menetelmällä	
Suojaustapa WEP	
WPA2-PSK (AES)	
Mixed Mode	

Audio (verkko, Bluetooth)

Lähtötaso (1 kHz, 0 dB, Fs 44.1 kHz)	±0.3 V
Häiriötäisyys (IHF-A-verkko) (Infinity Zero, Fs 44.1 kHz)	
.....	110 dB tai enemmän
Dynamiikka-alue (1 kHz, -60 dB, Fs 44.1 kHz).....	100 dB tai enemmän
Harmoninen särö (1 kHz, 0 dB, Fs 44.1 kHz).....	0.003% tai vähemmän
Taajuusvaste	
Fs 44.1 kHz	2 Hz–20 kHz (+0/-3 dB)
Fs 48 kHz	2 Hz–24 kHz (+0/-3 dB)
Fs 96 kHz	2 Hz–48 kHz (+0/-3 dB)
Fs 192 kHz	2 Hz–96 kHz (+0/-6 dB)

Audio (PHONO)

Lähtötaso	
PHONO OUT (1 kHz, 3.54 cm/s).....	2.5 mV ±3 dBV
LINE OUT	450 mV (-7 dBV)
Häiriötäisyys (A-painotus, 20 kHz LPF).....	67 dB tai enemmän

Yleistä

AC-sovittimella virransyöttö	
	Tulo AC 100-240 V 50/60 Hz
Lähtöteho	12 V 1 A
Tehontarve	6 W
ECO-valmiustila	0.3 W
Verkkovalmiustila - ON/Bluetooth-valmiustila - OFF	
Kaaeliyhteys	1.4 W
Langaton yhteys (Wi-Fi)	1.8 W
Verkkovalmiustila - ON/Bluetooth-valmiustila - ON	
Wired	1.6 W
Langaton yhteys (Wi-Fi)	1.8 W
Paino	5.7 kg
Mitat (korkeus × leveys × Syvyys)	450 × 136 × 368 mm
	(sis. jalat ja ulkonevat osat)

- ♦ Tämän käyttöohjeen sisältö koskee valmistushetkellä käytössä olleita teknisiä ominaisuuksia. Saat käyttöösi aina uusimman käyttöohjeen lataamalla käyttöohjetiedoston Yamahan verkkosivustosta.

FI	EU:n vaatimustenmukaisuusvakuutus
Täten, Yamaha Music Europe GmbH, ilmoittaa, että radiolaitte [TT-N503] on direktiivin 2014/53/EY mukainen. Vaatimustenmukaisuusvakuutuksen teksti kokonaan on osoitteessa: https://europe.yamaha.com/en/support/compliance/doc.html	
FR	DECLARATION UE DE CONFORMITE SIMPLIFIEE
Le soussigné, Yamaha Music Europe GmbH, déclare que l'équipement radioélectrique du type [TT-N503] est conforme à la directive 2014/53/UE. Le texte complet de la déclaration UE de conformité est disponible à l'adresse internet suivante: https://europe.yamaha.com/en/support/compliance/doc.html	
DE	VEREINFACHTE EU-KONFORMITÄTSERKLÄRUNG
Hiermit erklärt Yamaha Music Europe GmbH, dass der Funkanlagentyp [TT-N503] der Richtlinie 2014/53/EU entspricht. Der vollständige Text der EU-Konformitätserklärung ist unter der folgenden Internetadresse verfügbar: https://europe.yamaha.com/en/support/compliance/doc.html	
SV	FÖRENKLAD EU-FÖRSÄKRAN OM ÖVERENSSTÄMMELSE
Härmed försäkras Yamaha Music Europe GmbH att denna typ av radioutrustning [TT-N503] överensstämmer med direktiv 2014/53/EU. Den fullständiga texten till EU-försäkringen om överensstämmelse finns på följande webbadress: https://europe.yamaha.com/en/support/compliance/doc.html	
IT	DICHIARAZIONE DI CONFORMITÀ UE SEMPLIFICATA
Il fabbricante, Yamaha Music Europe GmbH, dichiara che il tipo di apparecchiatura radio [TT-N503] è conforme alla direttiva 2014/53/UE. Il testo completo della dichiarazione di conformità UE è isponibile al seguente indirizzo Internet: https://europe.yamaha.com/en/support/compliance/doc.html	
ES	DECLARACIÓN UE DE CONFORMIDAD SIMPLIFICADA
Por la presente, Yamaha Music Europe GmbH declara que el tipo de equipo radioeléctrico [TT-N503] es conforme con la Directiva 2014/53/UE. El texto completo de la declaración UE de conformidad está isponible en la dirección Internet siguiente: https://europe.yamaha.com/en/support/compliance/doc.html	
PT	DECLARAÇÃO UE DE CONFORMIDADE SIMPLIFICADA
O(a) abaixo assinado(a) Yamaha Music Europe GmbH declara que o presente tipo de equipamento de rádio [TT-N503] está em conformidade com a Diretiva 2014/53/UE. O texto integral da declaração de conformidade está disponível no seguinte endereço de Internet: https://europe.yamaha.com/en/support/compliance/doc.html	
NL	VEREENVOUDIGDE EU-CONFORMITEITSVERKLARING
Hierbij verklaar ik, Yamaha Music Europe GmbH, dat het type radioapparatuur [TT-N503] conform is met Richtlijn 2014/53/EU. De volledige tekst van de EU-conformiteitsverklaring kan worden geraadpleegd op het volgende internetadres: https://europe.yamaha.com/en/support/compliance/doc.html	
BG	ОПРОСТЕНА ЕС ДЕКЛАРАЦИЯ ЗА СЪОТВЕТСТВИЕ
С настоящото Yamaha Music Europe GmbH декларира, че този тип радиосъоръжение [TT-N503] е в съответствие с Директива 2014/53/ЕС. Цялостният текст на ЕС декларацията за съответствие може да се намери на следния интернет адрес: https://europe.yamaha.com/en/support/compliance/doc.html	
CS	ZJEDNODUŠENÉ EU PROHLÁŠENÍ O SHODĚ
Tímto Yamaha Music Europe GmbH prohlašuje, že typ rádiového zařízení [TT-N503] je v souladu se směrnici 2014/53/EU. Úplné znění EU prohlášení o shodě je k dispozici na této internetové adrese: https://europe.yamaha.com/en/support/compliance/doc.html	
DA	FORENKLET EU-OVERENSSTEMMELSESEKKLÆRING
Hermed erklærer Yamaha Music Europe GmbH, at radioudstyrstypen [TT-N503] er i overensstemmelse med direktiv 2014/53/EU. EU-overensstemmelseserklæringens fulde tekst kan findes på følgende internetadresse: https://europe.yamaha.com/en/support/compliance/doc.html	
ET	LIHTSUSTATUD EI VASTAVUSDEKLARATSIOON
Käesolevaga deklareerib Yamaha Music Europe GmbH, et käesolev raadioseadme tüüp [TT-N503] vastab direktiivi 2014/53/EL nõuetele. Eli vastavusdeklaratsiooni täielik tekst on kättesaadav järgmisel internetiaadressil: https://europe.yamaha.com/en/support/compliance/doc.html	
EL	ΑΠΛΟΥΣΤΕΥΜΕΝΗ ΔΗΛΩΣΗ ΣΥΜΜΟΡΦΩΣΗΣ ΕΕ
Με την παρούσα ο/η Yamaha Music Europe GmbH, δηλώνει ότι ο ραδιοεξοπλισμός [TT-N503] πληροί την οδηγία 2014/53/ΕΕ. Το πλήρες κείμενο της δήλωσης συμμόρφωσης ΕΕ διατίθεται στην ακόλουθη ιστοσελίδα στο διαδίκτυο: https://europe.yamaha.com/en/support/compliance/doc.html	

HR	POJEDNOSTAVLJENA EU IZJAVA O SUKLADNOSTI
Yamaha Music Europe GmbH ovime izjavljuju da je radijska oprema tipa [TT-N503] u skladu s Direktivom 2014/53/EU. Cjeloviti tekst EU izjave o sukladnosti dostupan je na sljedećoj internetskoj adresi: https://europe.yamaha.com/en/support/compliance/doc.html	
LV	VIENKĀRŠOTA ES ATBILSTĪBAS DEKLARĀCIJA
Ar šo Yamaha Music Europe GmbH deklarē, ka radioiekārta [TT-N503] atbilst Direktīvai 2014/53/ES. Pilns ES atbilstības deklarācijas teksts ir pieejams šādā interneta vietnē: https://europe.yamaha.com/en/support/compliance/doc.html	
LT	SUPAPRASTINTA ES ATITIKTIES DEKLARACIJA
Aš, Yamaha Music Europe GmbH, patvirtinu, kad radijo įrenginių tipas [TT-N503] atitinka Direktyvą 2014/53/ES. Visas ES atitikties deklaracijos tekstas prieinamas šiuo interneto adresu: https://europe.yamaha.com/en/support/compliance/doc.html	
HU	EGYSZERŰSÍTETT EU-MEGFELELŐSÉGI NYILATKOZAT
Yamaha Music Europe GmbH igazolja, hogy a [TT-N503] típusú rádióberendezés megfelel a 2014/53/EU irányelvnek. Az EU-megfelelőségi nyilatkozat teljes szövege elérhető a következők internetes címen: https://europe.yamaha.com/en/support/compliance/doc.html	
PL	UPROSZCZONA DEKLARACJA ZGODNOŚCI UE
Yamaha Music Europe GmbH niniejszym oświadcza, że typ urządzenia radiowego [TT-N503] jest zgodny z dyrektywą 2014/53/UE. Pełny tekst deklaracji zgodności UE jest dostępny pod następującym adresem internetowym: https://europe.yamaha.com/en/support/compliance/doc.html	
RO	DECLȚIA ARAUE DE CONFORMITATE SIMPLIFICATĂ
Prin prezenta, Yamaha Music Europe GmbH declară că tipul de echipamente radio [TT-N503] este în conformitate cu Directiva 2014/53/UE. Textul integral al declarației UE de conformitate este disponibil la următoarea adresă internet: https://europe.yamaha.com/en/support/compliance/doc.html	
SK	ZJEDNODUŠENÉ EÚ VYHLÁSENIE O ZHODE
Yamaha Music Europe GmbH týmto vyhlasuje, že rádiové zariadenie typu [TT-N503] je v súlade so smernicou 2014/53/EÚ. Úplné EÚ vyhlásenie o zhode je k dispozícii na tejto internetovej adrese: https://europe.yamaha.com/en/support/compliance/doc.html	
SL	POENOSTAVLJENA IZJAVA EU O SKLADNOSTI
Yamaha Music Europe GmbH potrjuje, da je tip radijske opreme [TT-N503] skladen z Direktivo 2014/53/EU. Celotno besedilo izjave EU o skladnosti je na voljo na naslednjem spletnem naslovu: https://europe.yamaha.com/en/support/compliance/doc.html	
FI	YKSINKERTAISTETTU EU-VAATIMUSTENMUKAISUUSVAKUUTUS
Yamaha Music Europe GmbH vakuuttaa, että radiolaitetyypin [TT-N503] on direktiivin 2014/53/EU mukainen. EU-vaatimustenmukaisuusvakuutuksen täysimittainen teksti on saatavilla seuraavassa internetosoitteessa: https://europe.yamaha.com/en/support/compliance/doc.html	
TR	BASİTLEŞTİRİLMİŞ AVRUPA BİRLİĞİ UYGUNLUK BİLDİRİMİ
İşbu belge ile, Yamaha Music Europe GmbH, radyo cihaz tipinin [TT-N503]. Direktif 2014/53/AB'ye uygunluğunu beyan eder. AB uyumu beyanının tam metni aşağıdaki internet adresinden edinilebilir: https://europe.yamaha.com/en/support/compliance/doc.html	



AT	CZ	FR	IE	LU	PT	ES	LI	MK
BE	DK	DE	IT	MT	RO	SE	NO	TR
BG	EE	EL	LV	NL	SK	UK	CH	ME
CY	FI	HU	LT	PL	SI	IS	HR	RS

Tärkeä ilmoitus: Takuutiedot asiakkaille EEA-alueella ja Sveitsissä

Tärkeä ilmoitus: Takuutietoja asiakkaille EEA-alueella* ja Sveitsissä	suomi
Tarkemmat takuutiedot tästä Yamaha-tuotteesta ja EEA-alueen* ja Sveitsin alueen takuupalvelusta saat oheiselta verkkosivustolta (tulostettava tiedosto on saatavilla verkkosivustolta) tai oman alueesi Yamaha-edustajalta. * EEA: European Economic Area	
Wichtiger Hinweis: Garantie-Information für Kunden in der EWR* und der Schweiz	Deutsch
Für nähere Garantie-Information über dieses Produkt von Yamaha, sowie über den Pan-EWR*- und Schweizer Garantieservice, besuchen Sie bitte entweder die folgend angegebene Internetadresse (eine druckfähige Version befindet sich auch auf unserer Webseite), oder wenden Sie sich an den für Ihr Land zuständigen Yamaha-Vertrieb. *EWR: Europäischer Wirtschaftsraum	
Remarque importante: informations de garantie pour les clients de l'EEE et la Suisse	Français
Pour des informations plus détaillées sur la garantie de ce produit Yamaha et sur le service de garantie applicable dans l'ensemble de l'EEE ainsi qu'en Suisse, consultez notre site Web à l'adresse ci-dessous (le fichier imprimable est disponible sur notre site Web) ou contactez directement Yamaha dans votre pays de résidence. * EEE : Espace Economique Européen	
Belangrijke mededeling: Garantie-informatie voor klanten in de EER* en Zwitserland	Nederlands
Voor gedetailleerde garantie-informatie over dit Yamaha-product en de garantieservice in heel de EER* en Zwitserland, gaat u naar de onderstaande website (u vind een afdrukbaar bestand op onze website) of neemt u contact op met de vertegenwoordiging van Yamaha in uw land. * EER: Europese Economische Ruimte	
Aviso importante: información sobre la garantía para los clientes del EEE* y Suiza	Español
Para una información detallada sobre este producto Yamaha y sobre el soporte de garantía en la zona EEE* y Suiza, visite la dirección web que se incluye más abajo (la versión del archivo para imprimir esta disponible en nuestro sitio web) o póngase en contacto con el representante de Yamaha en su país. * EEE: Espacio Económico Europeo	
Avviso importante: informazioni sulla garanzia per i clienti residenti nell'EEA* e in Svizzera	Italiano
Per informazioni dettagliate sulla garanzia relativa a questo prodotto Yamaha e l'assistenza in garanzia nei paesi EEA* e in Svizzera, potete consultare il sito Web all'indirizzo riportato di seguito (è disponibile il file in formato stampabile) oppure contattare l'ufficio di rappresentanza locale della Yamaha. * EEA: Area Economica Europea	
Viktigt: Garantiinformation för kunder i EES-området* och Schweiz	Svenska
För detaljerad information om denna Yamahaprodukt samt garantiservice i hela EES-området* och Schweiz kan du antingen besöka nedanstående webbadress (en utskriftsvänlig fil finns på webbplatsen) eller kontakta Yamahas officiella representant i ditt land. * EES: Europeiska Ekonomiska Samarbetsområdet	

<http://europe.yamaha.com/warranty/>

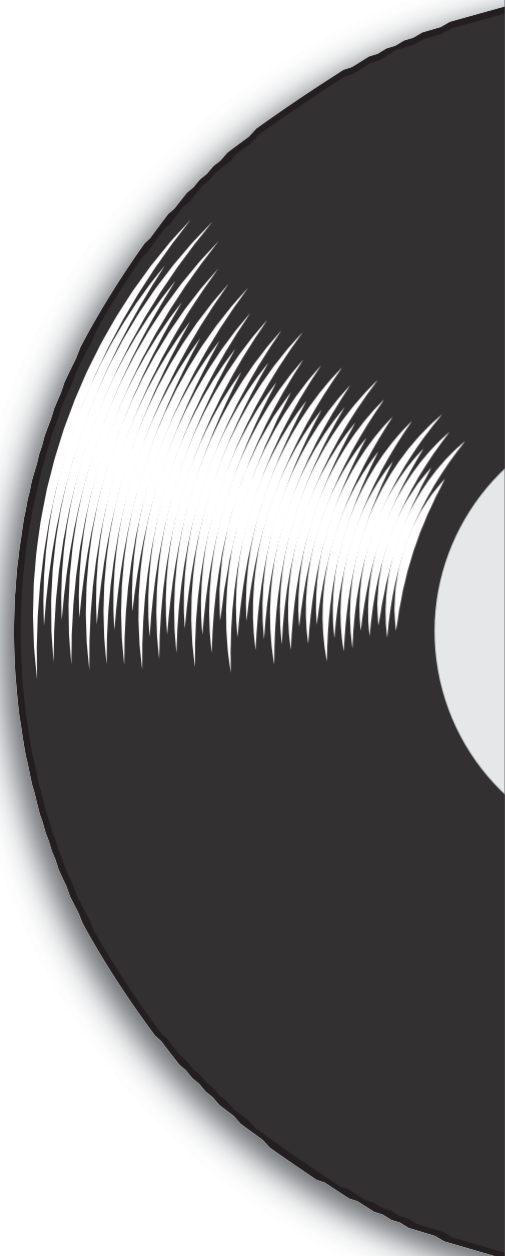
URL_4

Tärkeä ilmiö: Varoituksia ja lakiin perustuvaa tietoa asiakkaille EEA-alueella, Sveitsissä ja Turkissa

Varoituksia ja lakiin perustuvaa tietoa:	suomi
Tarkat varoitukset ja lakiin perustuvat tiedot tästä Yamaha-laitteesta asiakkaille EEA-alueella* , Sveitsissä ja Turkissa: ole hyvä ja käy alla olevassa verkko-osoitteessa tai ota yhteys alueesi Yamaha-edustajaan. * EEA: Euroopan talousalue	
Sicherheitsvorkehrungen und rechtliche Hinweise:	Deutsch
Ausführliche Sicherheitsvorkehrungen und rechtliche Hinweise zu diesem Yamaha-Produkt für Kunden im EWR*, der Schweiz und der Türkei finden Sie auf der unten angegebenen Website, oder wenden Sie sich an eine Yamaha-Vertretung in Ihrem Land. * EWR: Europäischer Wirtschaftsraum	
Consignes et informations légales:	Français
Les clients résidant dans l'EEE*, en Suisse et en Turquie et souhaitent consulter les consignes détaillées et les informations légales sur ce produit Yamaha peuvent se rendre sur le site Web ci-dessous ou contacter leur bureau de représentation Yamaha local. * EEE : Espace économique européen	
Voorzorgen en juridische informatie:	Nederlands
Ga voor uitgebreide voorzorgen en juridische informatie met betrekking tot dit Yamaha-product voor klanten in de EER*, Zwitserland en Turkije naar de hieronder vermelde website of neem contact op met de Yamaha-vertegenwoordiger voor uw land. * EER: Europese Economische Ruimte	
Precauciones e información legal:	Español
Para obtener más detalles sobre las precauciones y la información legal de este producto Yamaha para clientes en el EEE*, Suiza y Turquía, visite el siguiente sitio web o póngase en contacto con el representante de Yamaha en su país. * EEE: Espacio Económico Europeo	
Precauzioni e informazioni legali:	Italiano
Per precauzioni e informazioni legali dettagliate su questo prodotto Yamaha per clienti in SEE*, Svizzera e Turchia, visitate il sito Web all'indirizzo seguente o rivolgersi all'ufficio di rappresentanza Yamaha nel proprio paese. *SEE: Spazio Economico Europeo	
Precauções e informações legais:	Português
Para obterem precauções detalhadas e informações legais sobre este produto da Yamaha, os clientes do EEE*, Suíça e Turquia devem visitar o endereço do website abaixo indicado ou contactar o representante da Yamaha nos respetivos países. * EEE: Espaço Económico Europeu	
Προφυλάξεις και νομικές πληροφορίες:	Ελληνικά
Για λεπτομερείς προφυλάξεις και νομικές πληροφορίες σχετικά με αυτό το προϊόν Yamaha για πελάτες στον ΕΟΧ*, την Ελλάδα και την Τουρκία, επισκεφτείτε την παρακάτω τοποθεσία web ή επικοινωνήστε με το γραφείο του αντιπροσώπου της Yamaha στη χώρα σας. * ΕΟΧ: Ευρωπαϊκός Οικονομικός Χώρος	
Försiktighetsåtgärder och juridisk information:	Svenska
Besök webbplatsen med adress nedan eller kontakta ditt lands Yamaha-representant för detaljerad juridisk information och information om försiktighetsåtgärder för kunder i EES*, Schweiz och Turkiet. * EES: Europeiska ekonomiska samarbetsområdet	
Forholdsregler og juridiske oplysninger:	Dansk
Kunder i EØS-landene*, Schweiz og Tyrkiet kan få detaljerede forholdsregler og juridiske oplysninger om dette Yamaha-produkt ved at gå til nedenstående websted eller kontakte Yamahas repræsentationskontor i deres land. * EØS: Det Europæiske Økonomiske Samarbejdsområde	
Varoimet ja oikeudelliset tiedot:	Suomi
Tämän Yamaha-tuotteen yksityiskohtaiset varoimet ja oikeudelliset tiedot asiakkaille ETA:ssa*, Sveitsissä ja Turkissa ovat saatavilla alla olevasta osoitteesta tai paikalliselta Yamaha-edustajalta. *ETA: Euroopan talousalue	

Środki ostrożności i informacje prawne:	Polski
Szczegółowe środki ostrożności i informacje prawne dotyczące niniejszego produktu firmy Yamaha dla klientów w obszarze EOG*, Szwajcarii i Turcji są dostępne w witrynie internetowej pod adresem podanym poniżej oraz u krajowego przedstawiciela firmy Yamaha. * EOG: Europejski Obszar Gospodarczy	
Bezpečnostní opatření a právní informace:	Čeština
Podrobná bezpečnostní opatření a právní informace související s tímto produktem Yamaha pro zákazníky v EHP*, Švýcarsku a Turecku najdete na webových stránkách uvedených níže, případně si je můžete vyžádat u zastoupení společnosti Yamaha ve vaší zemi. * EHP: Evropský hospodářský prostor	
Óvórendszabályok és jogi információk:	Magyar
A Yamaha termékkel kapcsolatos, az EGT*-országokban, Svájcban és Törökországban érvényes óvórendszabályok és jogi információk megtekintéséhez keresse fel az alább feltüntetett webhelyet, vagy érdeklődjön országá Yamaha képviselőtől. *EGT: Európai Gazdasági Térség	
Ettevaatusabinõud ja õigusteave:	Eesti
EMP*, Šveitsi ja Türgi klientidele mõeldud üksikasjalikud ettevaatusabinõud ja õigusteabe selle Yamaha toote kohta leiata alljärgnevalt veebisaidilt või pöörduge vastavas riigis olevasse Yamaha esinduskontorisse. * EMP: Euroopa Majanduspiirkond	
Piesardzības pasākumi un juridiskie aspekti:	Latviski
Lai pircēji no EEZ*, Šveices un Turcijas uzzinātu vairāk par piesardzības pasākumiem un juridiskajiem aspektiem, apmeklējiet tālāk norādīto tīmekļa vietni vai sazinieties ar „Yamaha” pārstāvniecību savā valstī. * EEZ: Eiropas Ekonomikas zona	
Atsargumo priemonės ir teisinė informacija:	Lietuvių k.
Šio EEE*, Šveicarijos ir Turkiijos klientams skirta „Yamaha” gaminių išsamias atsargumo priemonės ir teisinė informacija rasite toliau nurodytoje žiniatinklo svetainėje arba jų teiraukitės savo šalies „Yamaha” atstovybėje. * EEE: Europos ekonominė erdvė	
Preventívne opatrenia a právne informácie:	Slovensky
Podrobnosti k preventívnym opatreniam a právnym informáciám týkajúcim sa tohto výrobku od spoločnosti Yamaha pre zákazníkov v EHP*, Švajčiarsku a Turecku nájdete na webovej stránke uvedenej nižšie alebo sa obráťte na zastúpenie spoločnosti Yamaha vo vašej krajine. * EHP: Európsky hospodársky priestor	
Previdnostni ukrepi in pravne informacije:	Slovenščina
Za podrobne previdnostne ukrepe in pravne informacije o tem izdelku Yamaha za stranke v EGP*, Švici in Turčiji obiščite spodnje spletno mesto ali stopite v stik s predstavništvom Yamaha v svoji državi. * EGP: Evropski gospodarski prostor	
Предпазни мерки и правна информация:	Български
За подробни предпазни мерки и правна информация относно този продукт на Yamaha за потребители в ЕИП*, Швейцария и Турция, моля, посетете адреса на уеб сайта по-долу или се свържете с представителство на Yamaha във вашата държава. * ЕИП: Европейско икономическо пространство	
Măsuri de precauție și informații juridice:	Română
Pentru detalii privind măsurile de precauție și informații juridice referitoare la acest produs Yamaha pentru clienții din ZEE*, Elveția și Turcia, vizitați site-ul web de la adresa de mai jos sau contactați biroul reprezentanței Yamaha din țara dvs. *ZEE: Zona Economică Europeană	
Mjere opreza i pravne informacije:	Hrvatski
Detaljne mjere opreza i pravne informacije o ovom Yamahinu proizvodu za kupce u EGP-u*, Švicarskoj i Turskoj potražite na mrežnoj stranici u nastavku ili se obratite predstavniku tvrtke Yamaha za svoju zemlju. * EGP: Europski gospodarski prostor	
Önlemler ve yasal bilgiler:	Türkçe
AEA*, İsviçre ve Türkiye'de bulunan ve bu Yamaha ürününün önlemleri ve yasal bilgileri hakkında daha fazla bilgi	

<http://europe.yamaha.com/precautions/>



YAMAHA CORPORATION
10-1 Nakazawa-cho, Naka-ku, Hamamatsu, 430-8650 Japan

Yamaha Global Site
<https://www.yamaha.com/>
Yamaha Downloads
<https://download.yamaha.com/>

Manual Development Group
© 2018 Yamaha Corporation

Julkaistu 08/2018 IPOD-B0

AV18-0093