

REPAIR STAND 01

-polkupyörän huoltoteline



REV. 8073550

Lue ohjeet huolellisesti ennen käyttöä!

TÄRKEÄÄ TURVALLISUUSTIETOA

- Polkupyörän huoltoteline on tarkoitettu helpottamaan polkupyörän vaikeita ja haastavia huoltotoimenpiteitä.
- Asenna pyöräteline ohjeiden mukaisesti.
- Käytä pyörätelinettä tasaisella, vaakasuoralla ja tukevalla alustalla.
- Pidä lapset ja lemmikit poissa telineen lähetyviltä ja varmista turvallinen työympäristö.
- Lapset joiden ikä on 8 vuotta tai yli ja henkilöt, joilla on rajoitettu fyysinen, aistinvarainen, henkinen ominaisuus tai kokemuksen ja tiedon puute saavat käyttää tätä tuotetta ainoastaan, jos heitä valvotaan tai heitä on opastettu tuotteen turvalliseen käyttöön ja he ymmärtävät tuotteen käytössä esiintyvät vaarat. Lapset eivät saa leikkiä tuotteella. Lapset eivät saa suorittaa puhdistamista ja käyttäjän huoltotoimenpiteitä ilman valvontaa.
- Lisälaitteiden käyttö tämän tuotteen kanssa on kielletty.
- Tuotetta ei saa upottaa veteen.
- Älä yritä purkaa, korjata tai muokata laitetta. Takuu ei kata käyttäjän väärinkäytöstä aiheutuneita vahinkoja.

OMINAISUUDET

- Ammattimaisempaan käyttöön sopiva, säädettävä teline
- Kevyet alumiinikomponentit
- Ristikkojalka on vakaa ja tukeva
- Helpottaa vaikeita ja haastavia korjauskohteita
- 360° kääntyvä huoltopää
- Sopii kaiken kokoisille rungoille

PAKKAUKSEN SISÄLTÖ

- Säädettävä 4-jalkainen ristikkojalka (A)
- Teleskoopitanko (B)
- Polkupyörän kiinnike (huoltopää) (C)
- Teline työkaluille (D)
- Eturenkaan/ohjaustangon vakain (E)
- Kuusiokoloavain
- Asennus- ja käyttöohjeet

ASENNUS

1. Liu'uta ristikkojalan kytkentä (1) kokonaan alas.
2. Käännä jalat (2) auki.
3. Säädä teleskoopitanko (B) sopivalle korkeudelle.
4. Aseta huoltopää (C) teleskoopitangon pidikkeeseen. Varmista että huoltopään tanko tulee vähintään 1 cm ulos pidikkeen toiselta puolelta.
5. Asenna työkaluteline (D) ristikkojalkaan (A) haluamaasi kohtaan.

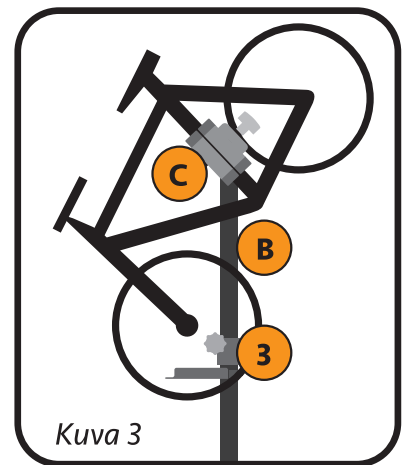
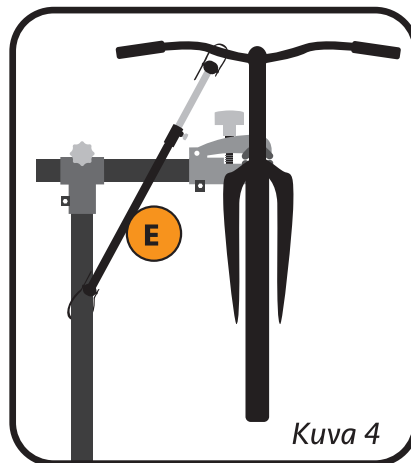
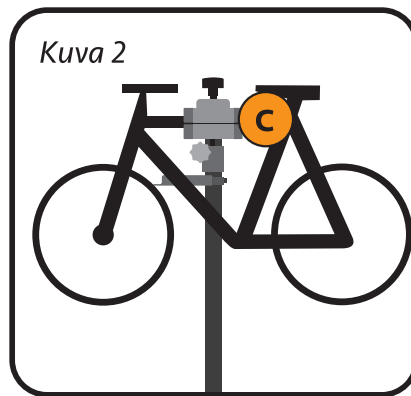
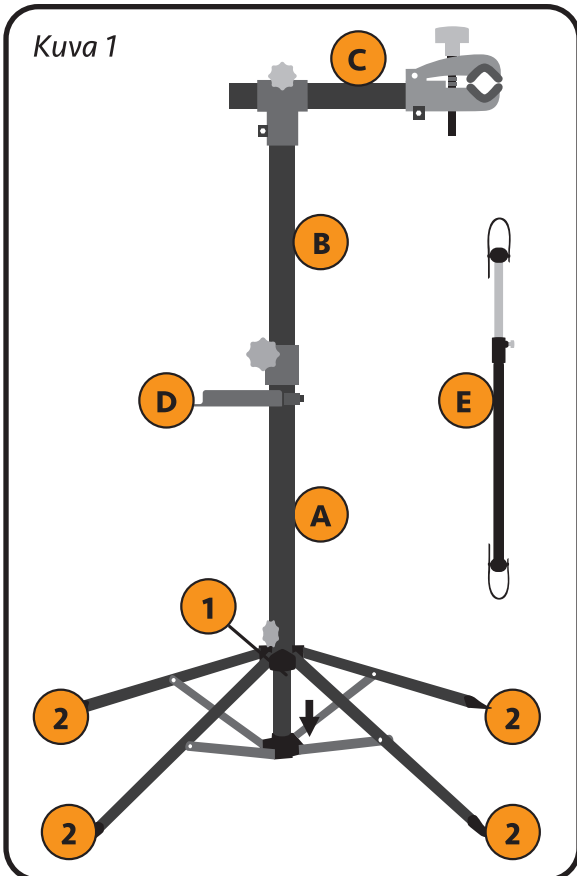
Pyörätelineen voi tarvittaessa ruuvata kiinni lattiaan.

KÄYTTÖ

- Varmista että huoltopään tanko tulee vähintään 1 cm ulos pidikkeen toiselta puolelta.
- Avaa säätöruuvi (3), säädä teleskoopitanko (B) sopivalle työskentelykorkeudelle ja kiristä säätöruuvi.
- Valitse kohta josta haluat kiinnittää pyöräsi. Polkupyörä kiinnitetään telineeseen normaalisti rungon yläputkesta (Kuva 2), painovoiman keskipisteeseen.
- Kiinnitä pyörä huoltopäähän (C) mahdollisimman lähelle teleskoopitankoa jotta teline pysyisi mahdollisimman vakaana. Varmista että pyörän vaijerit eivät jää puristuksiin.
- Ennen huoltotoimenpiteiden aloittamista, varmista että pyörä pysyy tiukasti telineessä ja että teline seisoo tukevasti tasaisella alustalla.
- Kiinnitä vakain (E) ohjaustangon ja teleskoopitangon väliin (Kuva 4).
- Pyörän kiinnittäminen telineeseen kuvan 3 osoittamalla tavalla tulee suorittaa erityisen varovasti, koska pyörän painovoiman keskipiste on vaikea löytää tässä asennossa, mikä saattaa johtaa telineen kaatumiseen.

TEKNISET TIEDOT

- Paino: 7 kg
- Maks. kuorma: 20 kg



Verkkokauppa.com Oyj
Tyynenmerenkatu 11
00220 Helsinki
+358 10 309 5500
asiakaspalvelu@verkkokauppa.com

www.verkkokauppa.com

REPAIR STAND 01 -serviceställ för cykel



REV. 8073550

Läs instruktionerna noggrant före användning!

VIKTIG SÄKERHETSINFORMATION

- Servicestället är avsett för att underlätta svåra och utmanande underhållsåtgärder på cykeln.
- Montera servicestället enligt instruktionerna.
- Använd cykelstället på ett jämnt, vågrätt och stadigt underlag.
- Håll barn och djur borta från stället och säkerställ en säker arbetsplats.
- Denna produkt kan användas av barn över 8 år och personer med nedsatta fysiska, sensoriska eller mentala förmågor eller bristande erfarenhet och kunskap om de hålls under uppsyn eller har givits instruktioner angående säker användning av produkten och förstår de involverade farorna. Barn får inte leka med produkten. Rengöring och underhåll får inte utföras av barn utan uppsyn.
- Användning av tillbehör med denna produkt är förbjudet.
- Produkten får inte sänkas i vatten.
- Försök inte ta isär, reparera eller modifiera produkten. Garantin omfattar inte skador som orsakats av felaktig behandling.

EGENSKAPER

- Lämplig för proffsigare bruk, justerbart ställ
- Lätta aluminiumkomponenter
- Stabil och stadigt kryssfot
- Underlättar svåra och utmanande serviceåtgärder
- 360° roterande servicehuvud
- Lämplig för ramar i alla storlekar

FÖRPACKNINGENS INNEHÅLL

- Justerbar 4-fotig kryssfot (A)
- Teleskopstång (B)
- Cykelfäste (servicehuvud) (C)
- Rack för verktyg (D)
- Stabilisator för framhjul/styrstång (E)
- Insexnyckel
- Monterings- och användningsinstruktioner

MONTERING

1. Glid kryssfotens koppling (1) fullt ned.
2. Fäll ut fötterna (2).
3. Justera teleskopstången (B) till lämplig höjd.
4. Montera servicehuvudet (C) på teleskopstångens fäste. Se till att servicehuvudets stång kommer minst 1 cm ut på andra sidan av fästet.
5. Montera verktygsracket (D) på kryssfotens stång (A).

Cykelstället kan vid behov skruvas fast i golvet.

ANVÄNDNING

- Se till att servicehuvudets stång kommer minst 1 cm ut på andra sidan av fästet.
- Öppna justerskraven (3), justera teleskopstången (B) till lämplig arbetshöjd och dra åt justerskraven.
- Välj en fästningspunkt på cykeln. Cykeln fästs i ställningen vanligtvis från ramens övre rör (Bild 2), så att tyngden delas jämnt.
- Fäst cykeln i servicehuvudet (C) så nära teleskopstången som möjligt för att hålla stället stabilt. Se till att cykelns vajrar inte blir i kläm.
- Innan du påbörjar servicearbeten, se till att cykeln sitter ordentligt fast och att stället står stadigt på ett jämnt underlag.
- Montera stabilisatorn (E) mellan styrstången och teleskopstången (Bild 4).
- Cykelns upphängning enligt bild 3 bör utföras speciellt försiktigt, eftersom det är svårt att hitta tyngdpunkten i denna position, vilket kan leda till att ställningen faller.

TEKNISKA DATA

- Vikt: 7 kg
- Max. belastning: 20 kg

Bild 1

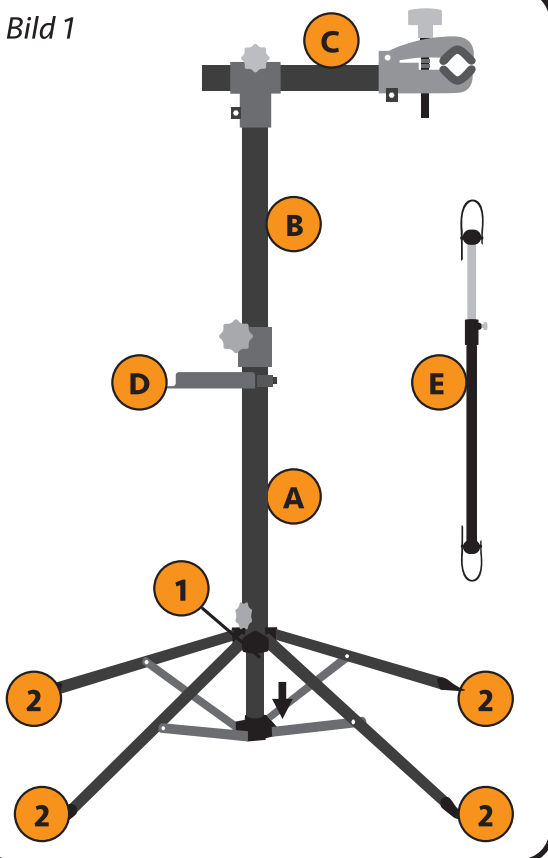


Bild 2

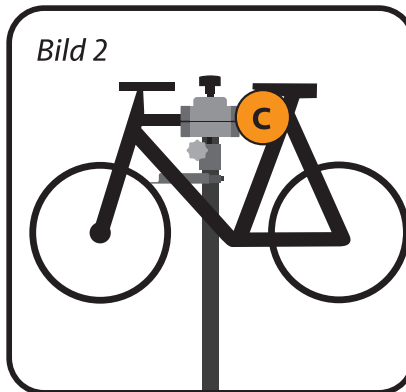


Bild 3

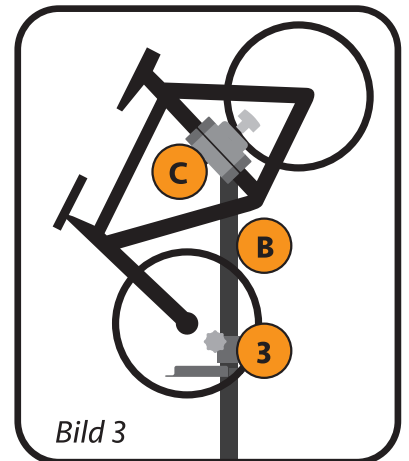
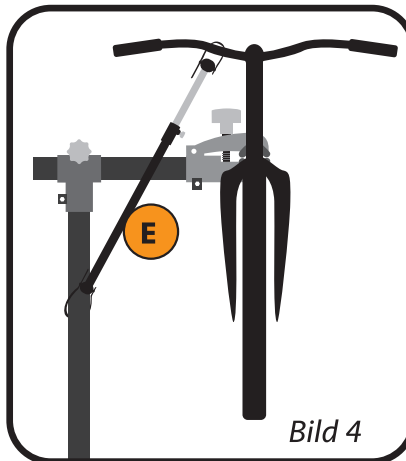


Bild 4



Verkkokauppa.com Oyj
Stillahavsgatan 11
00220 Helsingfors
+358 10 309 5500
asiakaspalvelu@verkkokauppa.com

www.verkkokauppa.com