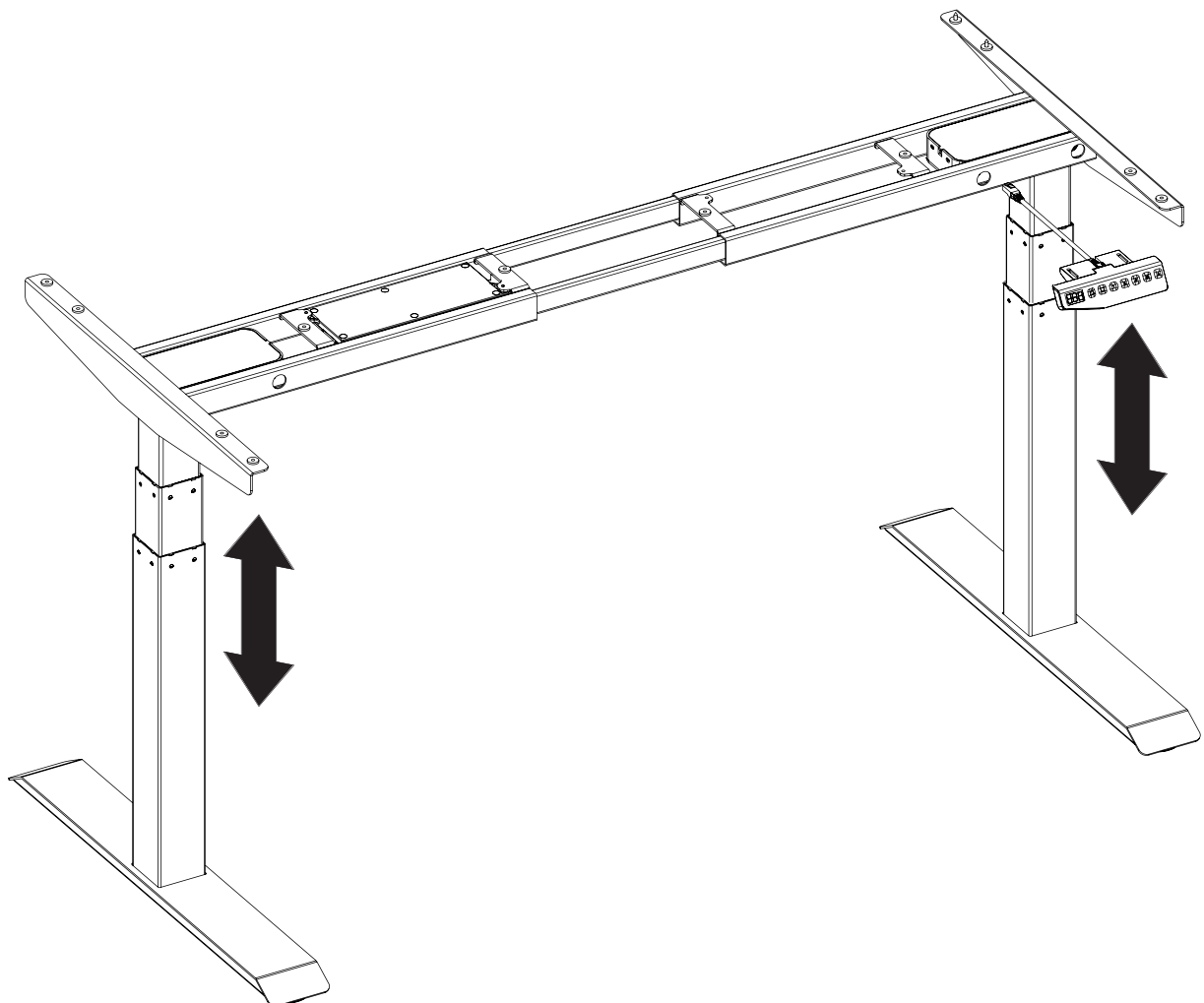


# ELFEN

## Ergosmart Pro

Sähköpöydän runko

Elektriskt skrivbordsstativ



## Turvallisuus ja hoito




- Pöydän runkoa tulee käyttää siihen sopivan pöytälevyn kanssa, jolloin sitä voidaan käyttää työpöytänä, jonka korkeutta voidaan säätää portaattomasti istuma- ja seisoma-asennon välillä. Älä käytä laitetta muihin tarkoituksiin.
- Tämän sähköpöydän rungon saa ottaa käyttöön ainoastaan, kun se on koottu ja asennettu ohjeiden mukaisesti.
- Varmista pöydän runkoa laskiessasi tai nostaessasi, ettei laite aiheuta vaaraa muille ihmisille, eläimille tai esineille.
- Huolehdi laitetta sijoittaessasi, että laitteen yllä ja alla oleviin esineisiin on puristumisvaaran vuoksi riittävä turvaväli (väh. 3 cm).
- Jos laitteen johto tai jokin muu osa vahingoittuu, ota yhteyttä valtuutettuun huoltoliikkeeseen tai jälleenmyyjään. Laitteessa ei ole käyttäjän huollettavia osia.
- Laitetta ei saa muuttaa millään tavoin.
- Älä käytä laitetta, jos se on vahingoittunut (esim. pudonnut tai siinä on näkyviä vaurioita) tai toimii epänormaalisti.
- Laite tulee sijoittaa tasaiselle ja tukevalle alustalle. Älä käytä laitetta ylösalaisin.
- Pöydän runko on tarkoitettu ainoastaan sisäkäyttöön.
- Älä altista laitteen sähköosia kosteudelle tai vedelle. Jos laite kastuu, pyyhi se välittömästi kuivaksi. Älä upota laitetta veteen.
- Älä altista laitetta kosteudelle tai vedelle, tulelle, pakkaselle tai iskuille. Varmista, että laitetta käytetään lämpötilarajojen puitteissa (10–40 °C).
- Älä ylitä laitteen sallittua enimmäiskuormaa (125 kg). Älä käytä laitetta henkilönnostimena.
- Asenna laite siten, että sen pistorasiaan on esteetön pääsy eivätkä sen johdot aiheuta kompastumisvaaraa. Varmista, että virtajohto pääsee liikkumaan vapaasti eikä se jää muiden esineiden väliin.
- Vähintään 8-vuotiaat lapset sekä henkilöt, joilla on rajoitettu fyysinen, aistinvarainen, henkinen ominaisuus tai kokemuksen ja tiedon puute, saavat käyttää tätä laitetta ainoastaan, jos heitä valvotaan tai heitä on opastettu laitteen turvalliseen käyttöön ja he ymmärtävät laitteen käytössä esiintyvät vaarat. Lapset eivät saa leikkiä laitteella. Lapset eivät saa suorittaa puhdistamista ja käyttäjän huoltotoimenpiteitä ilman valvontaa.
- Varmista etteivät lapset tai lemmikit pääse rungon liikkuvien osien lähelle tai alle. Älä anna lasten leikkiä laitteella.
- Säilytä laite kuivassa, huoneenlämpöisessä paikassa.
- Irrota aina pistotulppa pistorasiasta ennen laitteen puhdistamista.
- Laitteen pinnat voidaan pyyhkiä kevyesti kostutetulla liinalla. Älä käytä voimakkaita tai hankaavia puhdistusaineita.

## Tekniset tiedot

Leveys: min. 110 cm  
Syvyys: 58 cm  
Pöytälevyn koko: 60–80 cm x 120–200 cm  
Pöytälevyn paksuus: min. 25 mm  
Korkeudensäätö: 60–125 cm  
Säätönopeus: 38 mm/s  
Enimmäiskuorma: 125 kg (sis. pöytälevyn painon)  
Säätöpainikkeiden enimmäiskäyttöaika: 2 min / 18 min:n lepo  
Materiaali: maalattu teräs  
Virtajohdon pituus: 310 mm  
Jännite: 100–240 V 50–60 Hz 300 W

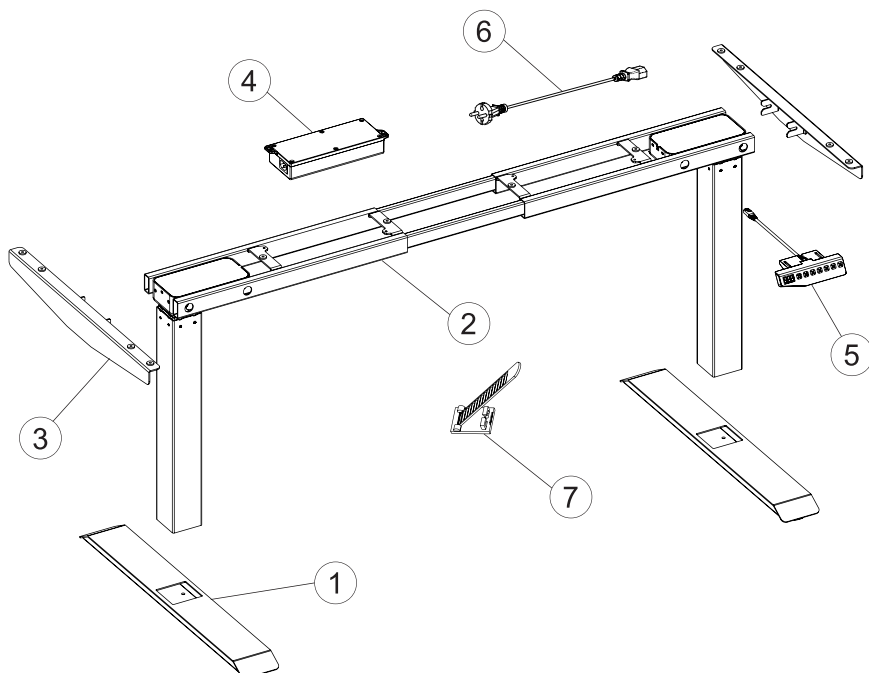
# Kokoaminen

## Mukana tulevat tarvikkeet

Osa	Kuva	Tiedot	Kappale- määrä
A		Koloavain (4 x 4 mm)	1
		Koloavain (5 x 5 mm)	1
B		Ruuvi (M6 x 16 mm)	8
C		Ruuvi (ST4,2 x 20 mm)	16

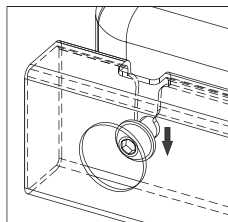
## Osat

Osa	Kuva	Tiedot	Kappale- määrä
1		Jalkavaste	2
2		Taitettavat jalat	1
3		Sivupalkki	2
4		Ohjausyksikkö	1
5		Käsiohjain	1
6		Virtajohto	1
7		Johdonkerääjä	4

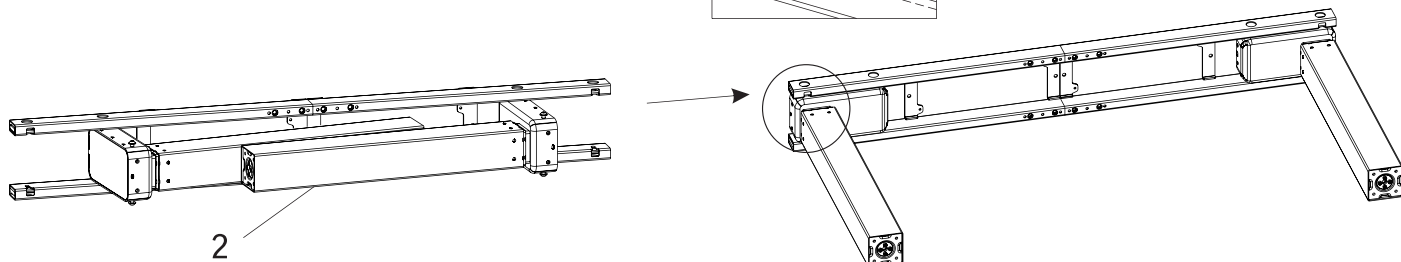


Kokoa pöytä pehmeään alustan (esim. pyyhkeen) päällä naarmuuntumisen ehkäisemiseksi.  
Pyydä tarvittaessa toinen ihminen kokoamisavuksi.

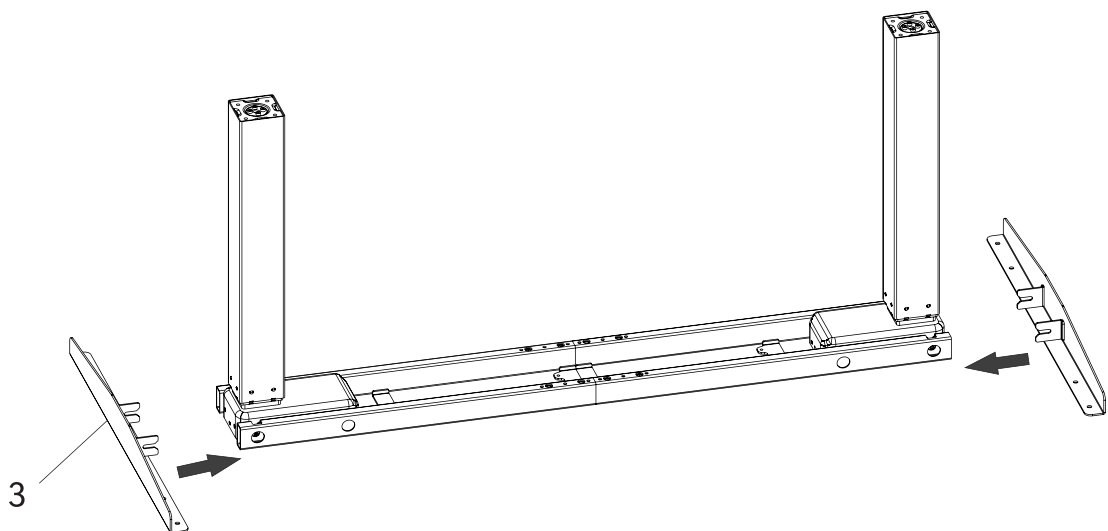
### 1. Taita jalat (2) auki.



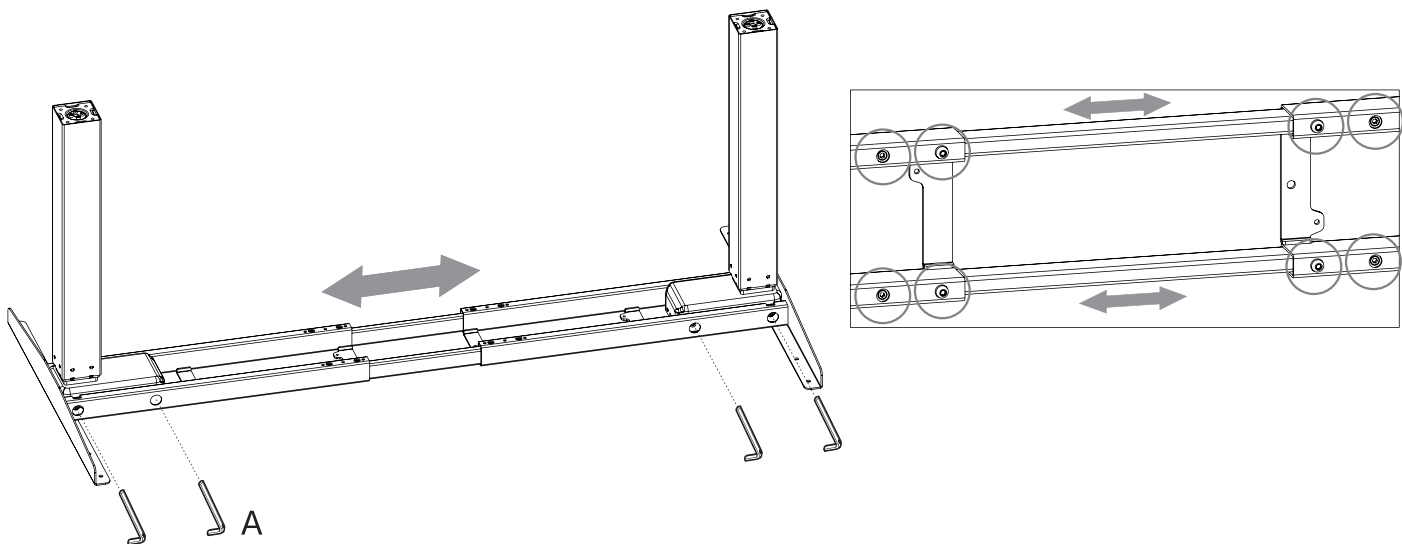
Varmista, että jalan ruuvi painuu kehikon reiän pohjaan saakka.



### 2. Aseta sivupalkit (3) paikoilleen.



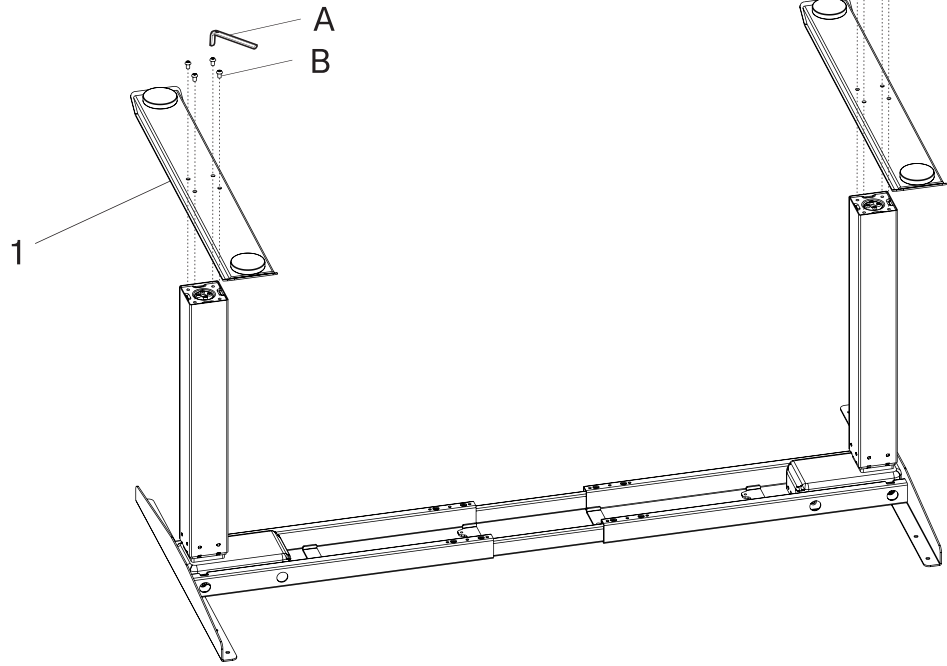
### 3. Säädä kehikko oikeaan leveyteen.



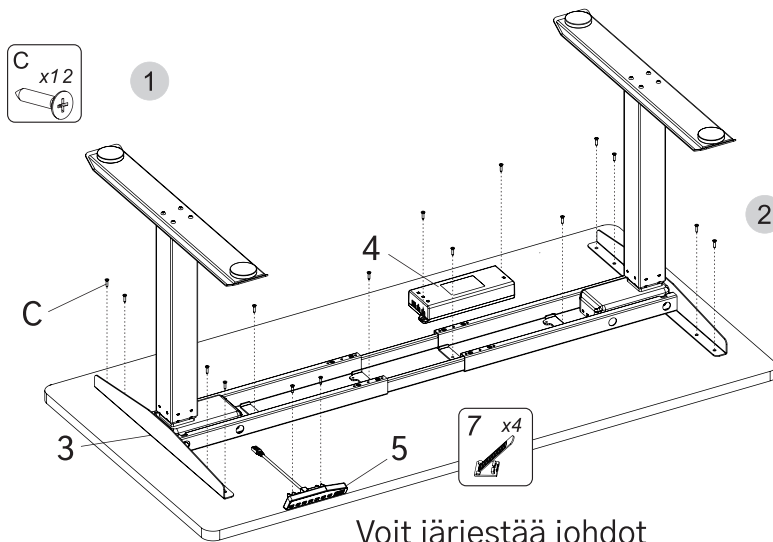
Kiinnitä sivupalkit koloavaimella (A).

Säädä sitten kehikko pöytälevyn leveydeksi ja lukitse paikalleen kiristämällä kehikon ruuvit koloavaimella.

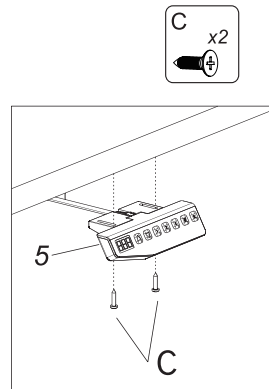
#### 4. Kiinnitä jalkavasteet (1).



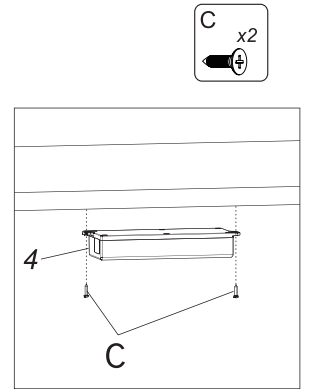
#### 5. Kiinnitä runko pöytälevyn keskelle ruuveilla (C). Kiinnitä ohjausyksikkö (4) ja käsiohjin (5).



Voit järjestää johdot siististi johdonkerääjällä (7).

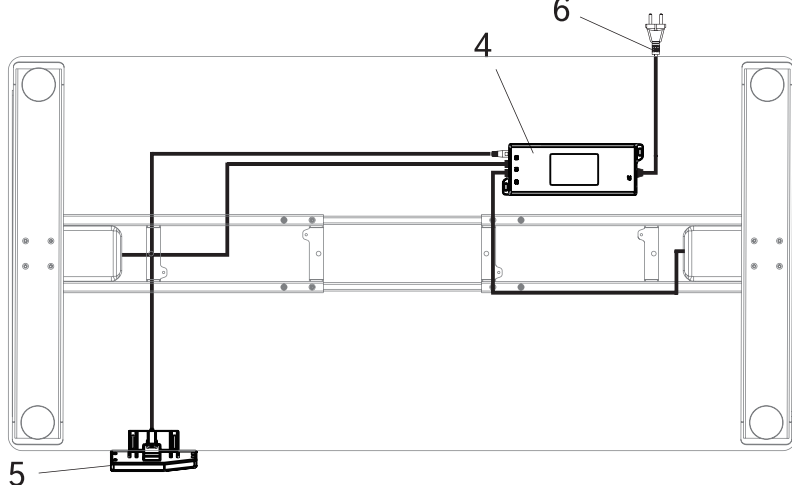


Kiinnitä käsiohjin (5) pöytälevyn reunan alle.

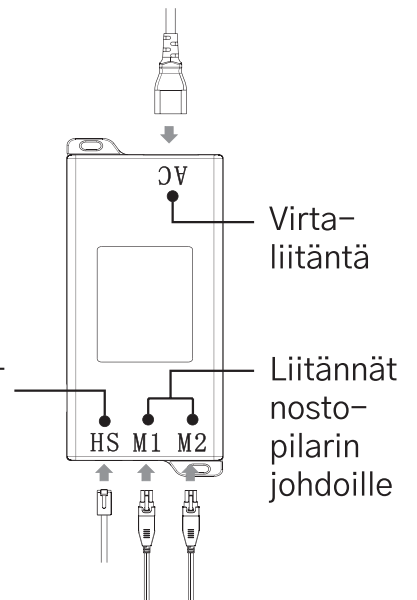


Kiinnitä ohjausyksikkö (4) pöytälevyn pohjaan.

#### 6. Kytke ohjausyksikön (4) johdot.



Liitäntä käsiohjaimen johdolle

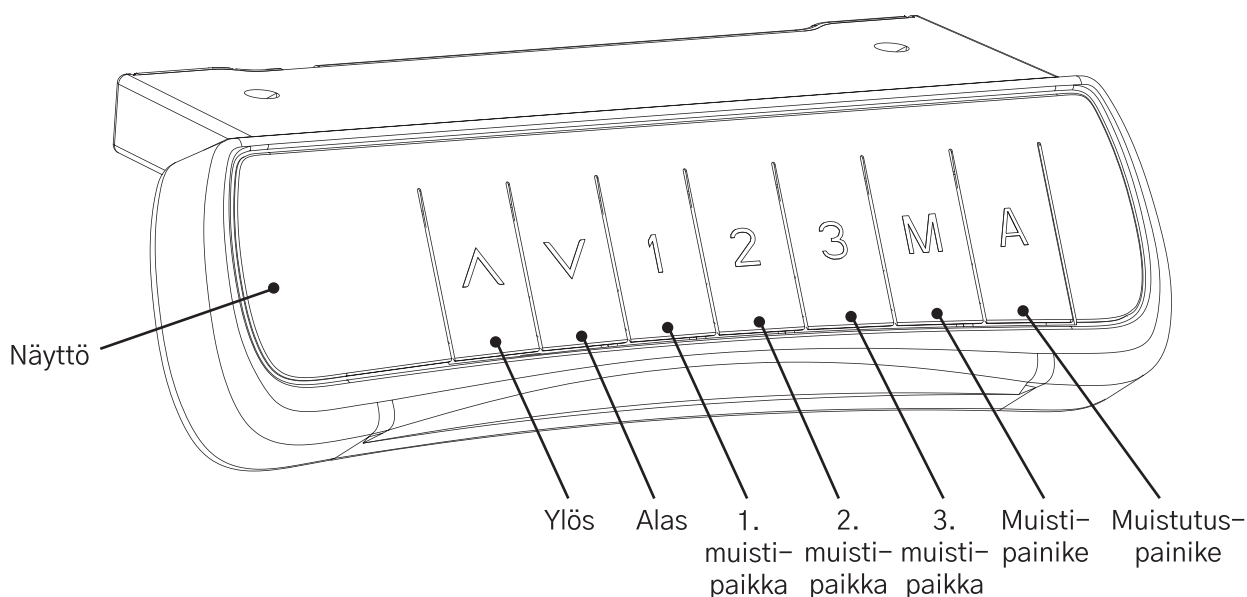


Virta-liitäntä

Liitännät nostopilarin johdoille

7. Käännä pöytä varovasti oikeinpäin ja kytke pistoke maadoitettuun pistorasiaan. Säädä korkeus käsiohjaimella alimpaan asentoon (ks. ohjeet alta).

## Käsiohjaimen käyttö



## Pöydän korkeuden säätö

Säädä pöydän korkeutta ▲- ja ▼-painikkeilla. Pöydän korkeus näkyy käsiohjaimen näytöllä.

## Muistipaikkojen käyttö

1. Säädä pöytä haluamallesi tasolle ▲- ja ▼-painikkeilla.
2. Tallenna tason korkeus pöydän muistiin painamalla M-painiketta. Näytöllä näkyy 5-.
3. Valitse haluamasi muistipaikka (1, 2 tai 3) painamalla kyseisen muistipaikan painiketta. Näytöllä näkyy 5-1, 5-2 tai 5-3 sen mukaan, minkä muistipaikan valitset.
4. Voit nyt säätää pöydän kyseiseen korkeuteen painamalla kyseisen muistipaikan painiketta.

## Muistutustoiminto

1. Aktivoi muistutustoiminto painamalla A-painiketta. Näytöllä näkyy 00.
2. Odota 2 sekuntia, kunnes näytön teksti alkaa vilkkua. Voit nyt säätää muistutusaikaa ▲- ja ▼-painikkeilla. Oletusaika on 45 minuuttia (näytöllä näkyy 45).
3. Tallenna säätösi painamalla mitä tahansa painiketta tai odota 5 sekuntia, jolloin säädetty aika tallentuu automaattisesti.
4. Aika alkaa käydä heti. Minkä tahansa painikkeen painaminen aloittaa ajanlaskun alusta.
5. Kun aika on päättynyt, näkyy näytöllä 00 ja laite antaa 10 sekunnin äänimerkin.
6. Voit aktivoida ajanlaskun uudestaan painamalla jotain painiketta 10 sekunnin äänimerkin aikana. Jollei mihinkään painikkeeseen kosketa äänimerkin kuluessa, muistuttaa laite uudestaan 5 minuutin kuluttua. Jos painikkeisiin ei kosketa tämänkään äänimerkin aikana, muistutustoiminto sammuu.
7. Muistutustoiminnon voi kytkeä pois päältä pitämällä A-painiketta painettuna 3 sekunnin ajan. Näytöllä näkyy tuolloin OFF.

## Törmäyssuoja

1. Laitteessa on törmäyssuoja. Jos korkeutta säädettyä pöytälevy osuu toiseen esineeseen, pysähtyy korkeudensäätö automaattisesti ja palauttaa pöytää vastakkaiseen suuntaan.
2. Törmäyssuojan herkkyystasoja on kolme, ja voit vaihtaa tasosta toiselle painamalla ▲- ja ▼-painikkeita yhtäaikaaisesti. Näytöllä näkyy valittu herkkyystaso: *A-1* (vähäinen), *A-2* (keskitaso), *A-3* (suuri).

## Laitteen nollaus

Jos näytöllä näkyy *RSF*, tulee pöytä nollata. Paina tällöin ▼-painiketta, kunnes pöytä on alimmassa asennossa ja pysähtää nytkähtäen. Laite on nyt nollattu ja valmis käytettäväksi.

## Ongelmanratkaisu

Vian kuvaus	Ratkaisu
▲- ja ▼-painikkeet eivät toimi pistokkeen pistorasiaan kytkemisen jälkeen.	Varmista, että johdot on kytketty oikein.
▼-painike ei toimi.	Varmista, että johdot on kytketty oikein. Irrota virtajohto pistorasiasta vähintään 10 sekunniksi. Yhdistä johto uudestaan ja nollaa laite yllä olevien ohjeiden mukaan, jos näytöllä näkyy <i>RSF</i> .
Pöytätaso nousee hitaasti.	Varmista, ettei pöydän enimmäiskuormitus (125 kg) ole ylittynyt. Ota tarvittaessa esineitä pois pöydältä.
Pöytätaso laskee itsekseen.	Varmista, ettei pöydän enimmäiskuormitus (125 kg) ole ylittynyt. Ota tarvittaessa esineitä pois pöydältä.
Korkeutta saa laskettua, mutta ei nostettua.	Varmista, ettei mikään osu pöytään ja aktivoi törmäyssuojaa. Siirrä pöytää tai muita esineitä tarvittaessa.
Pöydän korkeudensäätövara on pienentynyt.	Palauta tehdasetukset pitämällä M- ja 3-painikkeita painettuina yhtäaikaisesti vähintään 3 sekunnin ajan, kunnes kuulet kaksi pitkää merkkiääntä.
Näytöllä näkyy virhekoodi "E01" tai "E02".	Laite on ylikuormittunut. Odota 18 minuuttia ennen kuin yrität käyttää jotain painikkeista uudelleen.

Jollei ongelma ratkea taulukon avulla, ota yhteyttä jälleenmyyjään.

## Tuotteen turvallinen hävittäminen

Laitetta tai sen oheistarvikkeita ei saa hävittää normaalin talousjätteen seassa niiden elinkaaren päätyttyä. Toimita laite kierrätettäväksi jälleenmyyjälle tai paikalliselle kierrätyksestä vastaavalle jätteenkäsittelylaitokselle. Lisätietoja saat jälleenmyyjältäsi tai jätehuoltoyhtiöltäsi.

Verkkokauppa.com Oyj  
Tyynenmerenkatu 11  
00220 Helsinki

+358 10 309 5555  
asiakaspalvelu@verkkokauppa.com



REV: 6342209

## Säkerhet och skötsel

- Bordsstativet får endast användas med en passande bordsskiva för användning som ett skrivbord med möjlighet att steglöst justera arbetshöjden mellan sitt- och ståläge. Använd inte apparaten för andra ändamål.
- Det här bordsstativet får tas i bruk endast när det är monterat och installerat enligt bruksanvisningen.
- Kontrollera när du sänker eller höjer bordsstativet att det inte utgör en fara för andra människor, djur eller föremål.
- För att undvika klämrisk se till när du placerar apparaten att det finns tillräckligt säkerhetsavstånd (min. 3 cm) till föremål direkt ovan eller under den.
- Om kabeln eller någon annan del går sönder, kontakta en certifierad serviceverkstad eller återförsäljaren. Enheten innehåller inga delar som användaren kan reparera.
- Apparaten får inte ändras eller modifieras på något sätt.
- Använd inte enheten om den har skadats (t.ex. tappats eller om det finns synliga skador) eller fungerar onormalt.
- Apparaten måste placeras på ett jämnt och stadigt underlag. Använd inte apparaten när den är uppochnervänd.
- Bordsstativet är endast avsedd för inomhusbruk.
- Utsätt inte apparatens elektriska delar för fukt eller vatten. Torka omedelbart av apparaten om den ändå blir våt. Doppa inte apparaten i vatten.
- Utsätt inte apparaten för eld, frost eller slag. Se till att apparaten används inom de rekommenderade värmegränserna (10–40 °C).
- Överskrid inte apparatens maximal belastning (125 kg). Använd inte apparaten som personlyft.
- Installera apparaten så att elkontakten är nåbar och apparatens sladdar inte utgör snubblingsrisk. Se till att strömkabeln kan röra sig fritt och att den inte fastnar mellan andra föremål.
- Denna apparat kan användas av barn över 8 år och personer med nedsatta fysiska, sensoriska eller mentala förmågor eller bristande erfarenhet och kunskap om de hålls under uppsyn eller har getts instruktioner angående säker användning av apparaten och förstår de involverade farorna. Barn får inte leka med apparaten. Rengöring och underhåll får inte utföras av barn utan uppsyn.
- Kontrollera att barn och husdjur ska hållas borta från stativets rörliga delar. Låt inte barn leka med apparaten.
- Förvara apparaten i ett torrt utrymme i rumstemperatur.
- Koppla av apparatens stickpropp före rengöring.
- Apparatens ytor kan rengöras med lätt fuktad trasa. Använd inte starka eller slipande rengöringsmedel.

## Teknisk information

Bredd: min. 110 cm

Djup: 58 cm

Bordsskivans storlek: 60–80 cm x 120–200 cm

Bordsskivans tjocklek: min. 25 mm

Höjjustering: 60–125 cm

Justeringshastighet: 38 mm/s

Max. belastning: 125 kg (inkl. bordsskiva)

Max. körningstid: 2 min / 18 min vila




Material: målat stål

Längd på strömkabel: 310 mm

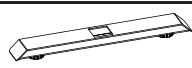
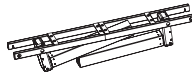
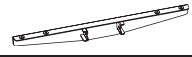
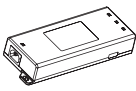



Spänning: 100–240 V 50–60 Hz 300 W

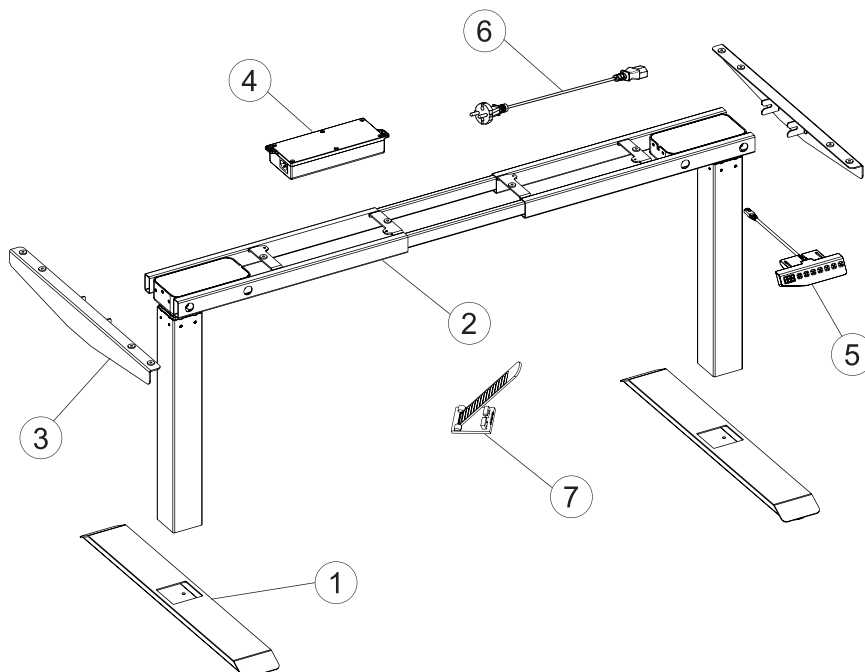
# Montering

## Medföljande tillbehör

Del	Bild	Info	Antal
A		Sexkantnyckel (4 x 4 mm) Sexkantnyckel (5 x 5 mm)	1 1
B		Skruv (M6 x 16 mm)	8
C		Skruv (ST4,2 x 20 mm)	16

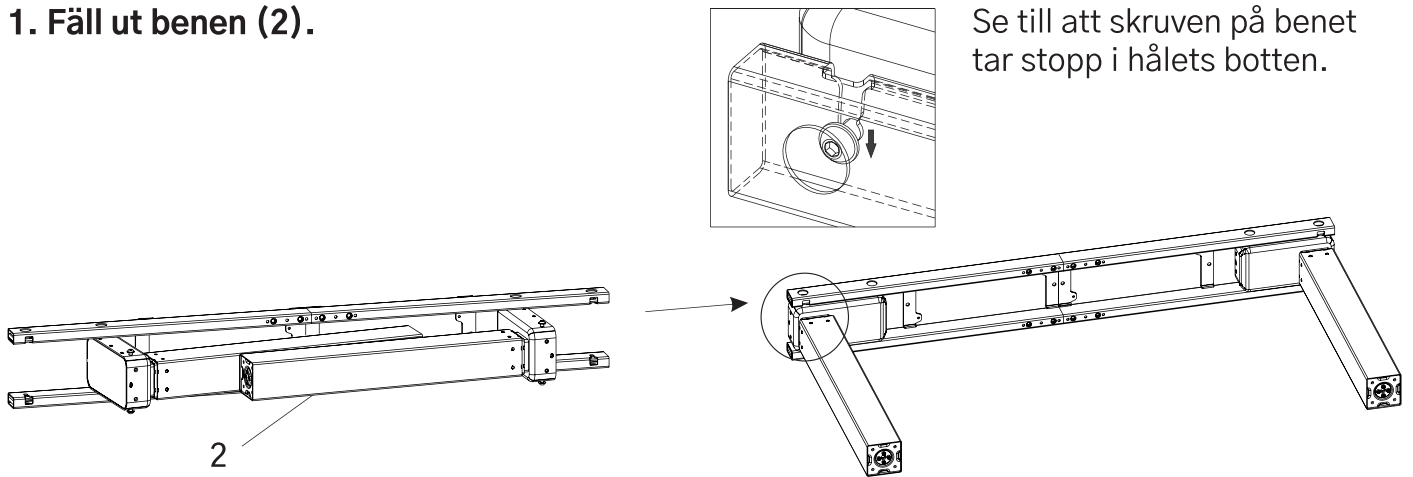
## Delar

Del	Bild	Info	Antal
1		Fot	2
2		Fällbara ben	1
3		Sidostöd	2
4		Kontrollenhet	1
5		Handkontroll	1
6		Strömkabel	1
7		Kabelsamlare	4

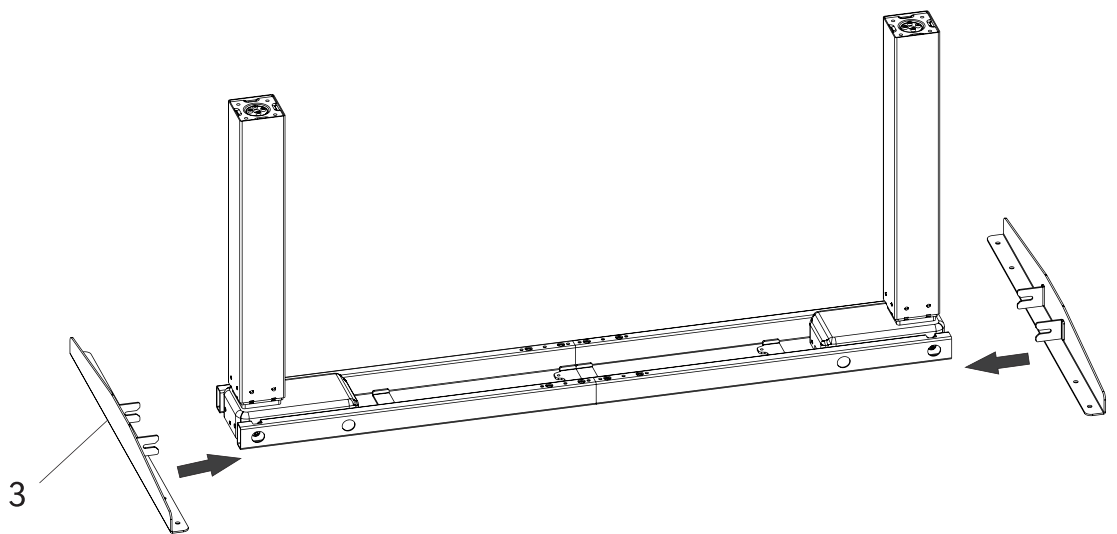


Montera bordet på ett mjukt underlag (t.ex. en handduk) för att undvika repor.  
Be vid behov någon hjälpa till vid monteringen.

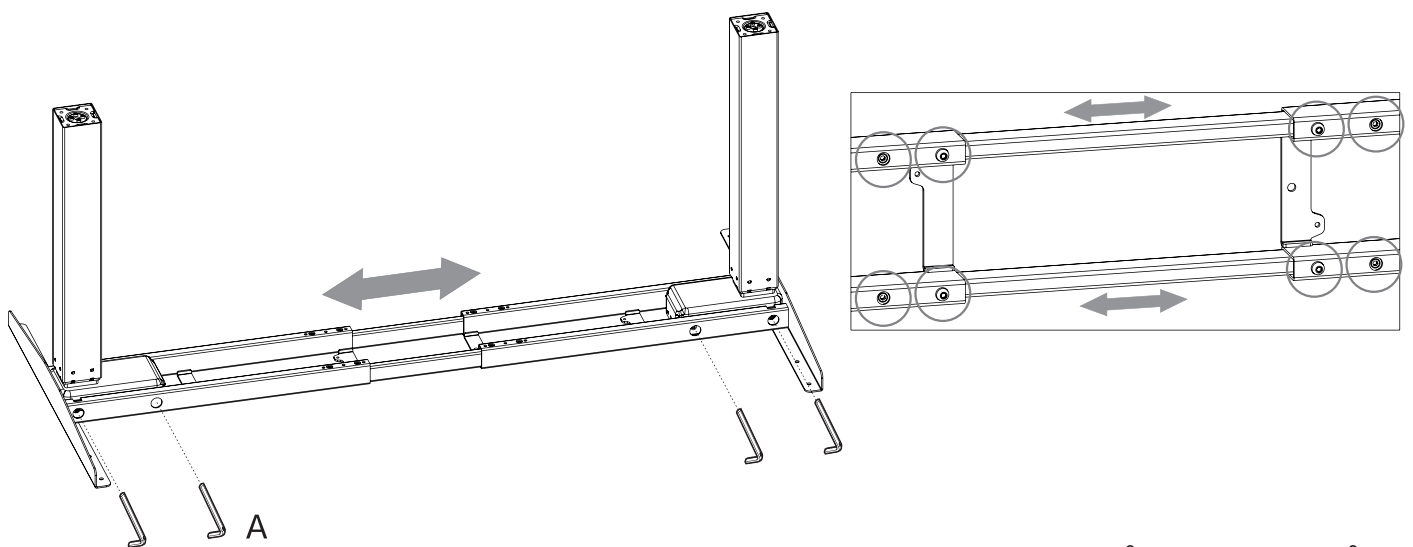
### 1. Fäll ut benen (2).



### 2. Sätt sidostöden (3) på plats.



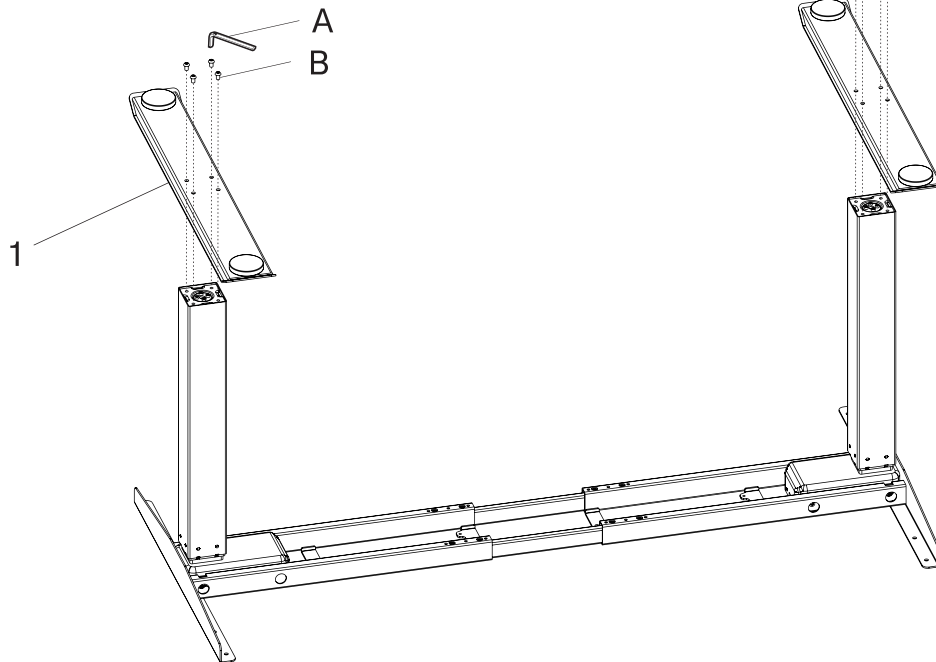
### 3. Justera bredden på bordsramen.



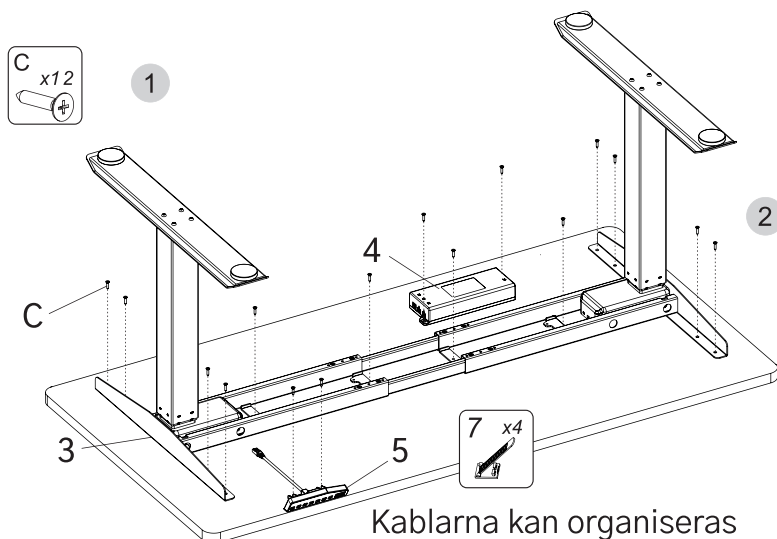
Fästa sidostöden med sexkantnyckeln (A).

Justera bredden på bordsramen så att den passar bordsskivan och drag åt ramens skruvar med sexkantnyckeln för att fästa den.

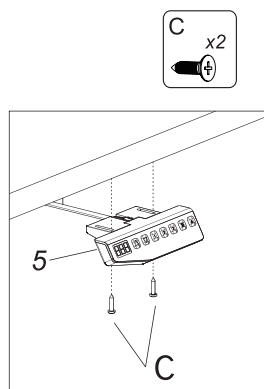
#### 4. Fästa fötterna (1).



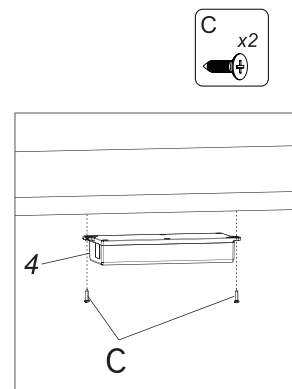
#### 5. Fästa bordsramen mitt på bordsskivan med skruvarna (C) Fästa kontrollenheten (4) och handkontrollen (5).



Kablarna kan organiseras med kablsamlare (7).

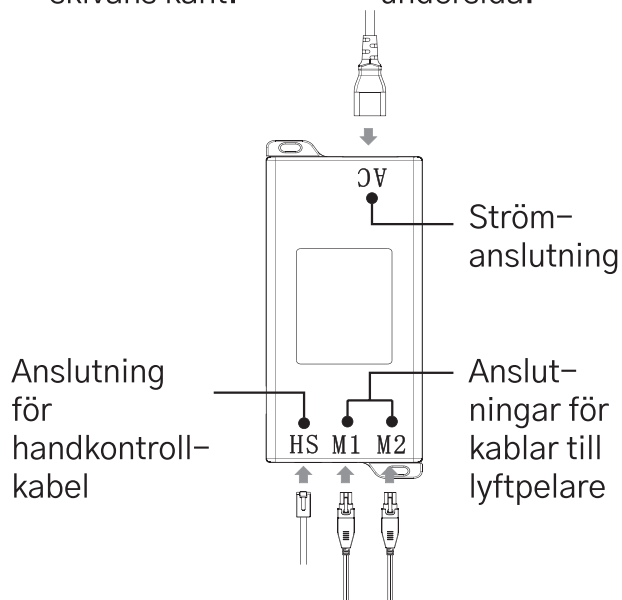
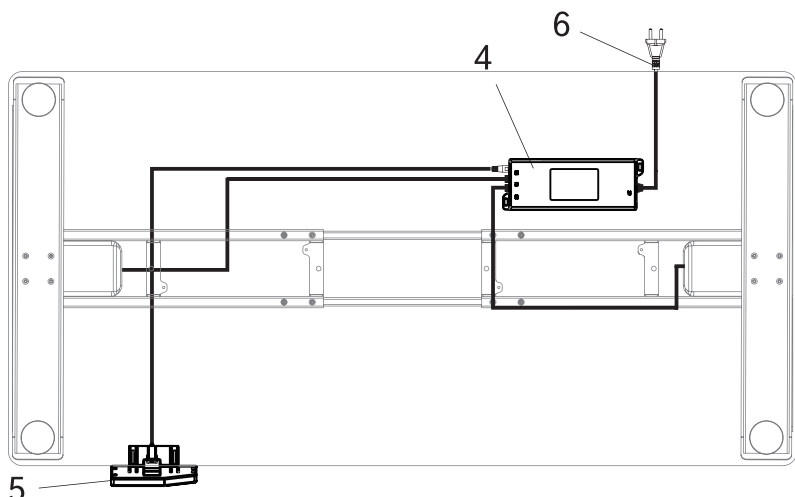


Fästa handkontrollen (5) nedanför bordsskivans kant.



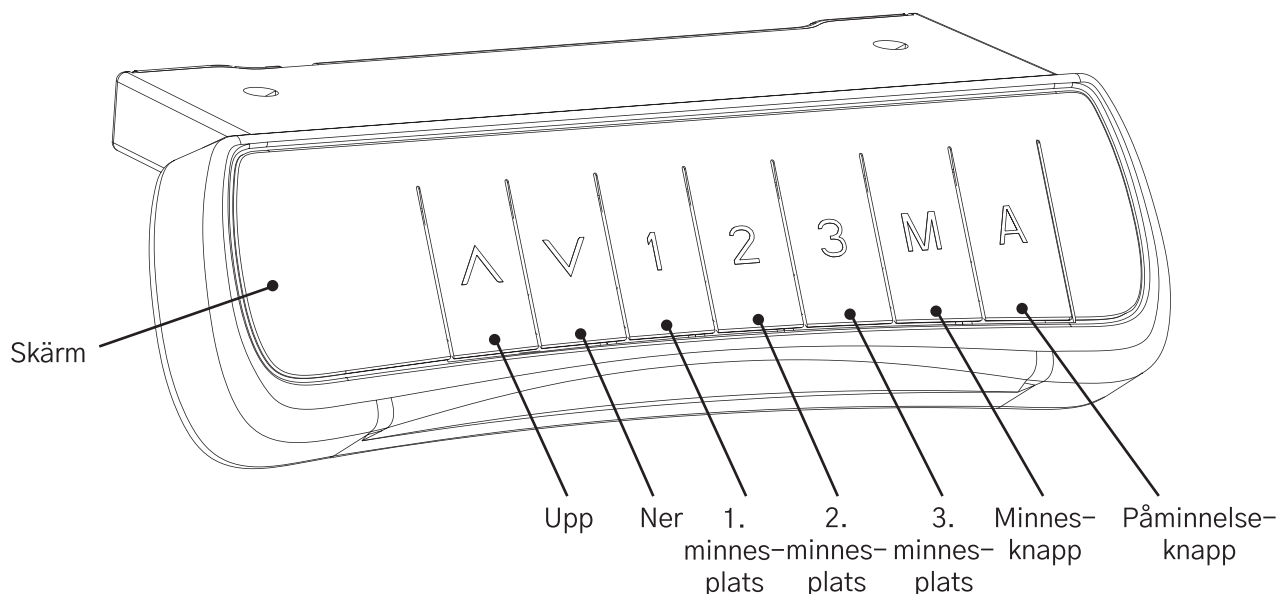
Fästa kontrollenheten (4) på bordsskivans undersida.

#### 6. Anslut kontrollenhetens (4) kablar.



7. Vänd bordet försiktigt upp och ner och koppla och sätt i stickkontakten i ett jordat vägguttag. Justera höjden med handkontrollen i lägsta läget (se nedan för instruktioner).

## Använda handkontrollen



### Justera höjden

Justera höjden med ▲- och ▼-knapparna. Bordets höjd visas på handkontrollens skärm.

### Använda minnesplatser

1. Justera bordets höjd till önskad läge med ▲- och ▼-knapparna.
2. Spara höjden i bordsminnet genom att trycka på M-knappen. Koden 5- visas på skärmen.
3. Välj minnesplatsen (1, 2 eller 3) genom att trycka på respektive knapp. Koden 5-1, 5-2 eller 5-3 visas på skärmen beroende på vilken minnesplats som valdes.
4. Du kan nu justera bordet till den sparade höjden genom att trycka på knappen för respektive minnesplats.

### Påminnelsefunktion

1. Aktivera påminnelsefunktion genom att trycka på A-knappen. Texten 00 visas på skärmen.
2. Vänta 2 sekunder tills texten på skärmen börjar blinka. Du kan nu justera påminnelsetiden med ▲- och ▼-knapparna. Timern är som standard inställd på 45 minuter (koden 45 visas på skärmen).
3. Spara inställningen genom att trycka på valfri knapp eller genom att vänta 5 sekunder tills den inställda tiden sparas automatiskt.
4. Timer börjar genast räkna ner. Om du trycker på någon knapp börjar timern om igen.
5. När den inställda tiden är slut visas 00 på skärmen och apparaten ger en 10 sekunders ljudsignal.
6. Du kan aktivera timern igen genom att trycka på valfri knapp under ljudsignalen. Om ingen knapp rörs under signalen ljuder en ny påminnelse efter 5 minuter. Om ingen knapp rörs under den nya signalen avaktiveras påminnelsen.
7. Du kan avaktivera påminnelsen genom att hålla A-knappen intryckt i 3 sekunder. Texten OFF visas på skärmen.

## Kollisionsskydd

1. Apparaten har kollisionsskydd. Om bordsskivan går emot något under höjdjustering, stannar apparaten automatiskt och sätter höjden lite tillbaka i motsatt riktning.
2. Det finns tre känslighetsnivåer och du kan växla mellan nivåer genom att trycka på ▲- och ▼-knapparna samtidigt. Den valda känslighetsnivån visas på skärmen: *R-1* (låg), *R-2* (medium), *R-3* (hög).

## Nollställa apparaten

Om koden *RSF* visas på skärmen måste bordet nollställas. Tryck på ▼-knappen tills bordet är i lägsta läget och stannar med en knyck. Apparaten är nu nollställd och färdig att användas.

## Problemlösning

Felbeskrivning	Lösning
▲- och ▼-knapparna fungerar inte efter att stickkontakten har sätts i vägguttaget.	Kontrollera att kablarna är ordentligt kopplade.
▼-knappen fungerar inte.	Kontrollera att kablarna är ordentligt kopplade. Dra stickkontakten ur vägguttaget och vänta minst 10 sekunder. Sätt kontakten tillbaka. Om <i>RSF</i> visas på skärmen nollställ apparaten enligt instruktionerna ovan.
Bordsskivan är trög att höja.	Kontrollera att bordets maximal belastning (125 kg) har inte överskridits. Ta bort föremål från bordet vid behov.
Bordsskivan sänks av sig själv.	Kontrollera att bordets maximal belastning (125 kg) har inte överskridits. Ta bort föremål från bordet vid behov.
Bordet kan sänkas men inte höjas.	Kontrollera att ingenting går emot bordet och aktiverar kollisionsskyddet. Flytta bordet eller andra föremål vid behov.
Bordets justeringsområde har minskat.	Återställ fabriksinställningar genom att hålla M- och 3-knapparna intryckta samtidigt i minst 3 sekunder tills du hör två långa signaler.
Felkoden "E01" eller "E02" visas på skärmen.	Apparaten är överbelastad. Vänta 18 minuter innan du försöker använda knapparna igen.

Om problemet inte kan lösas med tabellen kontakta återförsäljaren.

## Säker kassering av produkten

Produkten eller dess tillbehör får inte kasseras med hushållsavfall, utan bör levereras till en avfallssorteringsstation som kan behandla elektroniskt avfall eller till en elektronikhandel för återvinning. Du får mera information av din återförsäljare eller ditt lokala avfallshanteringsbolag.

Verkkokauppa.com Oyj  
Stillahavsgatan 11  
00220 Helsingfors

+358 10 309 5555  
asiakaspalvelu@verkkokauppa.com



REV: 6342209

**ELFEN**