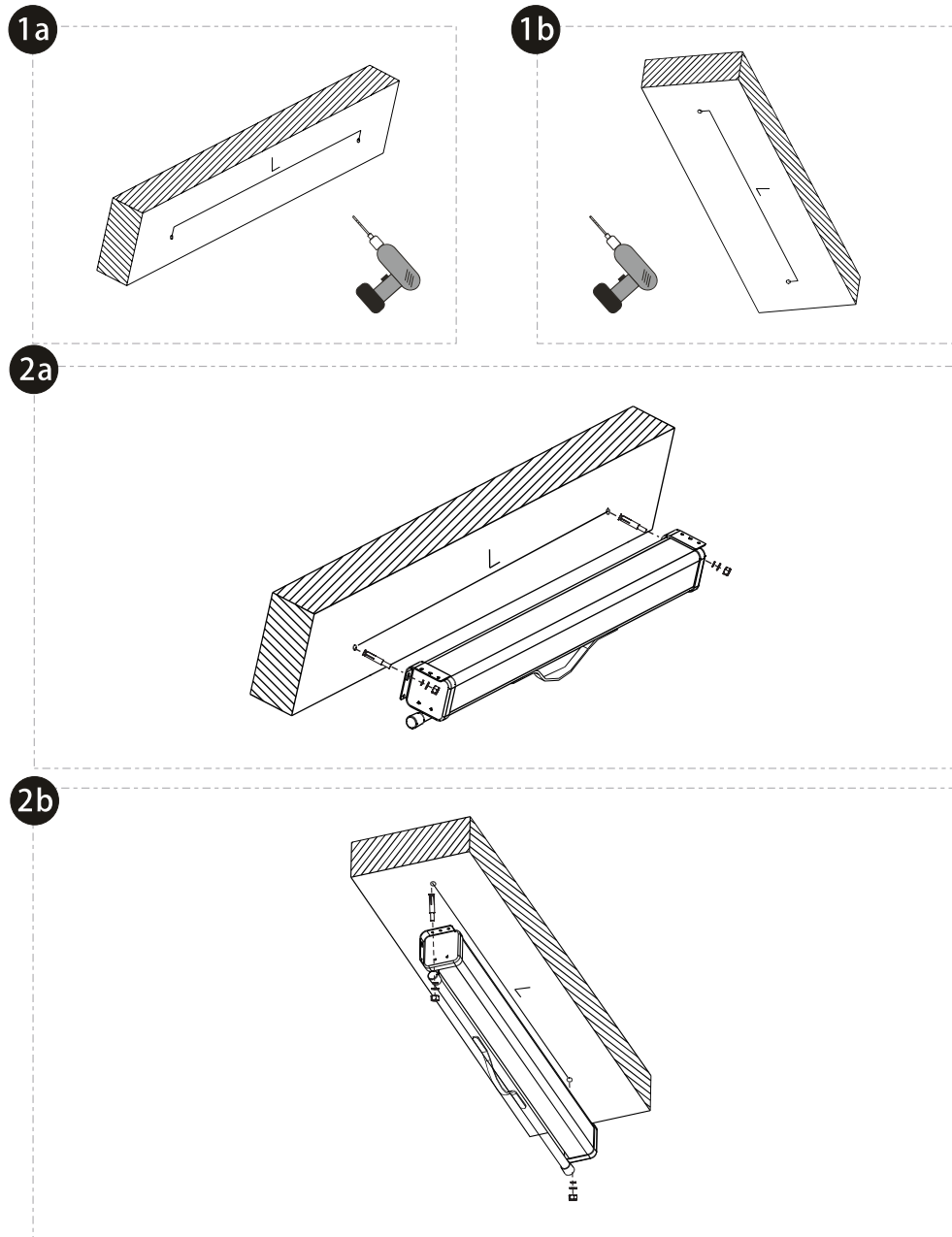


Leinwand valkokankaan asennusohje

Valkokankaan kiinnittäminen

Ennen asentamista, varmista, että seinä tai katto johon valkokangas on tarkoitus kiinnittää on tarpeeksi kestävä. Suosittelemme, että valkokangas kiinnitetään kivi-, betoni- tai puuseiniin (esim. hirsipuu). Ontot väliseinät ovat usein varsin kevytrakenteisia, eivätkä välttämättä kanno painoa hyvin.

Suosittelimme vesivaa'an/vatupassin käyttämistä asennuksen yhteydessä.



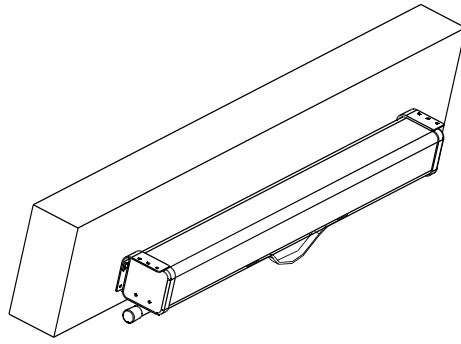
Valkokankaan avaaminen ja sulkeminen

- Avaa valkokangas vetämällä alaspäin kahvasta.
- Kela valkokangas nykäisemällä valkokangasta ylös ja nosta valkokangas hallitusti ylös.

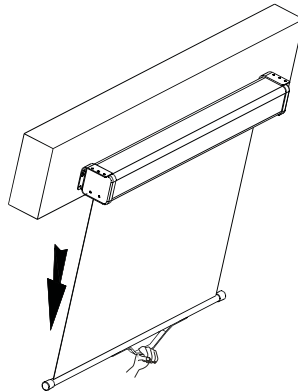
Huom!

- Puhdista valkokangas mahdollisesta pölystä tai muusta liasta aina ennen kuin kelaat sitä takaisin telineeseen.

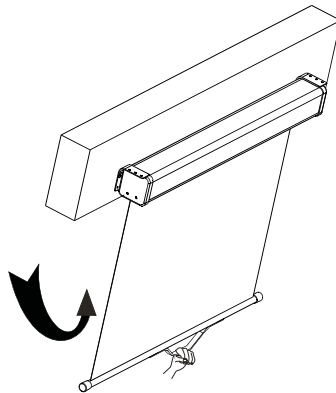
3



4



5



Turvallisuus

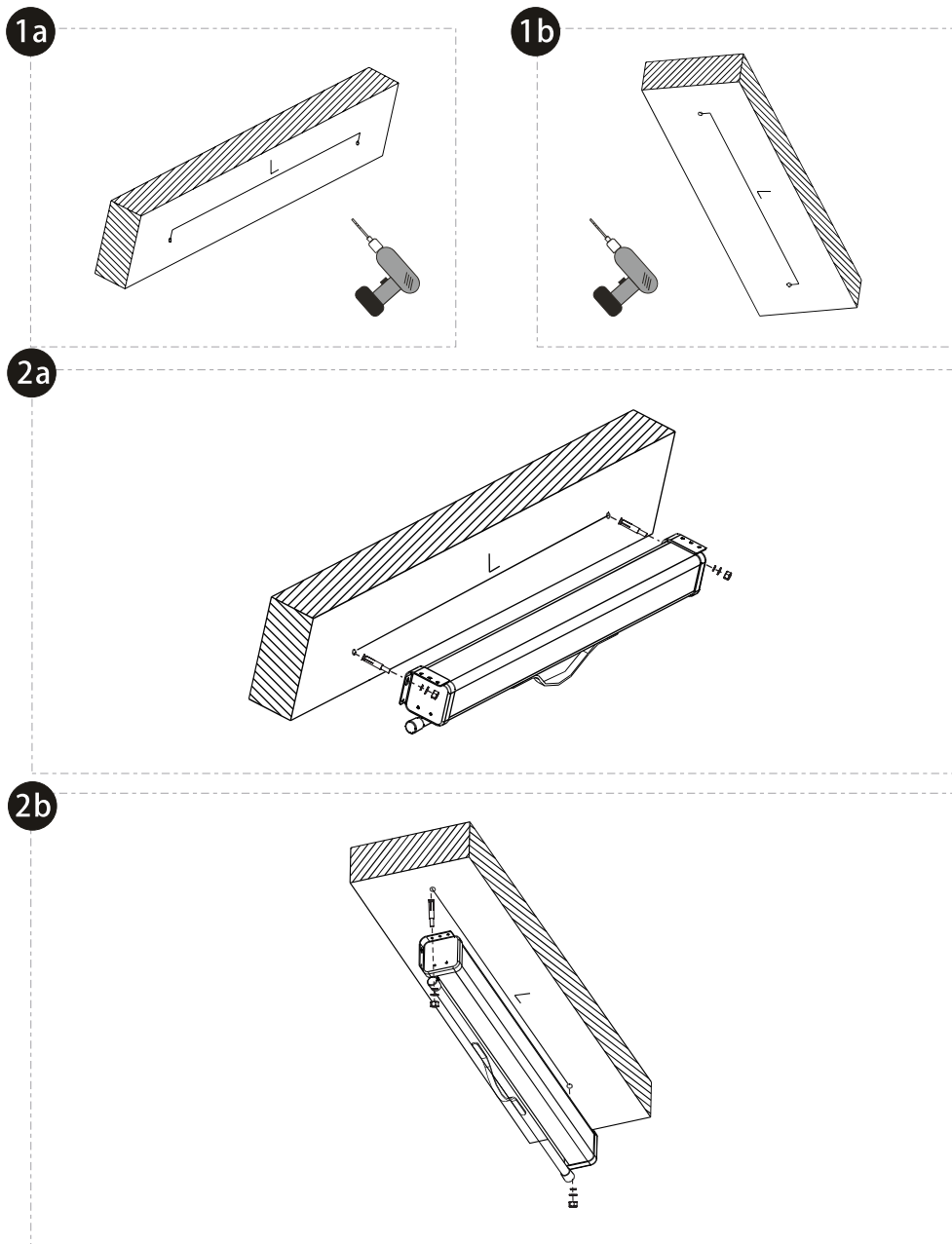
- Lapset joiden ikä on 8 vuotta tai yli ja henkilöt, joilla on rajoitettu fyysinen, aistinvarainen, henkinen ominaisuus tai kokemuksen ja tiedon puute saavat käyttää tätä laitetta ainoastaan, jos heitä valvotaan tai heitä on opastettu laitteen turvalliseen käyttöön ja he ymmärtävät laitteen käytössä esiintyvät vaarat. Lapset eivät saa leikkiä laitteella. Lapset eivät saa suorittaa puhdistamista ja käyttäjän huoltotoimenpiteitä ilman valvontaa.
- Kaikki pakkaukset tulee pitää lasten ulottumattomissa ja hävittää asianmukaisesti.
- Vaurioitunutta laitetta ei saa asentaa tai käyttää.
- Älä muuta laitteen teknisiä ominaisuuksia.
- Älä altista laitetta kosteudelle, vedelle tai muille nesteille.
- Älä altista laitetta kuumuudelle tai tulelle, iskuille tai pölylle.
- Kankaan voi tarvittaessa pyyhkiä kevyesti kostutetulla liinalla. Älä käytä pesuaineita.

Leinwand monteringsinstruktion för projektorduk

Montering av projektorduk

Kontrollera före montering att väggen eller taket, som duken ska monteras på, är tillräckligt stabil och hållbar. Vi rekommenderar att duken monteras på en sten-, betong- eller trävägg (t.ex. timmer). Ihåliga mellanväggar är i allmänhet av lätt konstruktion, och klarar inte nödvändigtvis av att bära mycket vikt.

Vi rekommenderar varmt att du använder ett vattenpass vid montering.



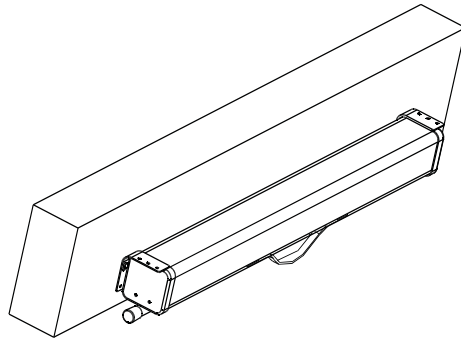
Rulla duken upp eller ned

- Öppna duken genom att dra den nedåt med handtaget.
- Rulla upp duken genom att dra i handtaget med ett knyck och låt duken rullas in kontrollerat.

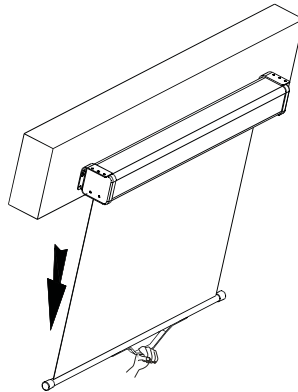
Obs!

- Putsa bort eventuellt damm eller annan smuts från duken innan du rullar upp den.

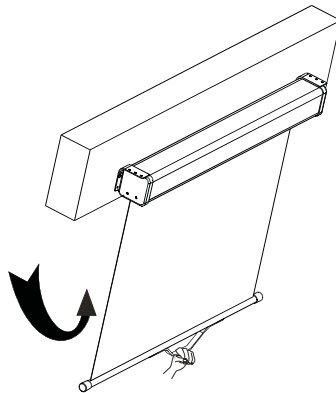
3



4



5



Säkerhet

- Denna apparat kan användas av barn över 8 år och personer med nedsatta fysiska, sensoriska eller mentala förmågor eller bristande erfarenhet och kunskap om de hålls under uppsyn eller har getts instruktioner angående säker användning av apparaten och förstår de involverade farorna. Barn får inte leka med apparaten. Rengöring och underhåll får inte utföras av barn utan uppsyn.
- Allt förpackningsmaterial ska hållas utom räckhåll för barn och kasseras på lämpligt sätt.
- Montera eller använd inte en trasig produkt.
- Ändra inte apparatens tekniska egenskaper.
- Utsätt inte apparaten för fukt, vatten eller andra vätskor.
- Utsätt inte apparaten för hetta eller eld, slag eller damm.
- Duken kan vid behov torkas av med en lätt fuktad trasa. Använd inte rengöringsmedel.