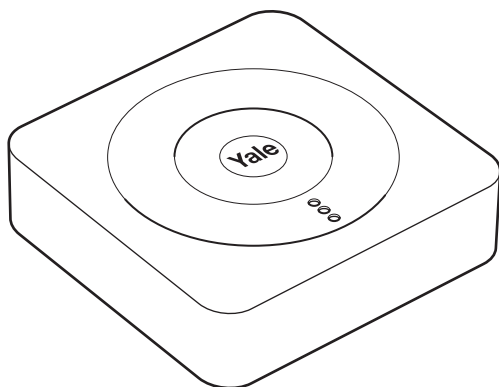




Smart Home Alarm

FR/Mode d'emploi
NL/Gebruikershandleiding
ES/Manual de usuario
PL/Instrukcja obsługi
FI/Ohjekirja
TR/Kullanım kılavuzu



An ASSA ABLOY Group brand

ASSA ABLOY

The smarter way to protect your home.

(FR)

Merci d'avoir choisi le système d'alarme connecté Yale. Facile à installer, ce système a été conçu en tenant compte des préoccupations des utilisateurs. Il suffit simplement de suivre quelques étapes :

(NL)

Hartelijk dank voor het kiezen van dit Smart Home alarmsysteem. Dit eenvoudig te installeren systeem is ontworpen met de gebruiker in het achterhoofd. Volg de eenvoudige stappen in de handleiding:

(ES)

Gracias por elegir el Sistema de Alarma Inteligente de Yale. Este sistema fácil de instalar ha sido diseñado teniendo en mente al usuario, sólo tienes que seguir estos sencillos pasos:

(PL)

Dziękujemy, że wybrali Państwo system alarmowy Yale Smart Alarm. Ten łatwy w instalacji system, został zaprojektowany z myślą o użytkowniku. Proszę wykonać następujące kroki:

(FI)

Kiitos, että valitsit Smart Home Alarm -järjestelmän. Järjestelmän asennus on yksinkertaista seuraavien vaiheiden mukaan:

(TR)

Yale Akıllı Alarm Sistemi'ni seçtiğiniz için teşekkür ederiz. Bu kurulumu basit sistem, kullanıcılar düşünülerek tasarlanmıştır ve sadece şu adımları takip etmek yeterlidir:

1

(p. 04-06)

2

(p. 07)

3

(p. 08)

4

(p. 09-10)

5

(p. 11)

(p. 22-24)

6

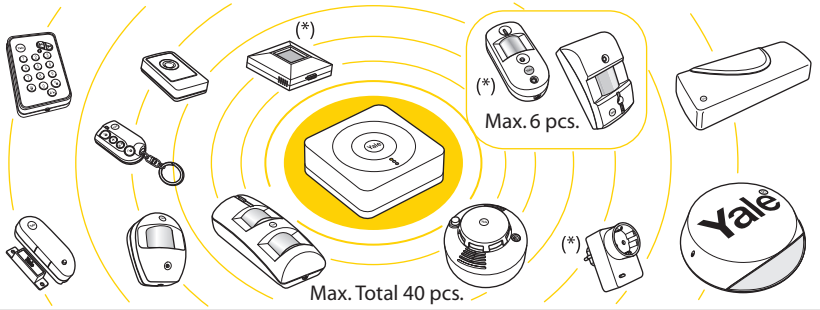
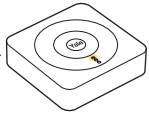
(p. 11)

7

(p. 12-21)

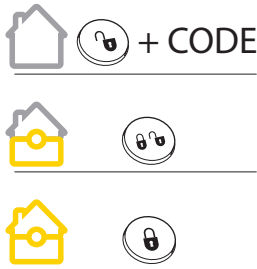
1 (FR) Comment ça marche - (NL) Hoe werkt het - (ES) Cómo funciona - (PL) Jak to działa - (FI) Kuinka se toimii - (TR) Nasıl çalışır

SR-HUB
Radio 868 MHz
Radio 2,4 GHz (*)



SR-HUL Lite
Radio 868 MHz

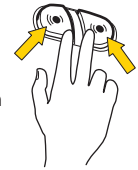
SR-KP



Radio 868MHz

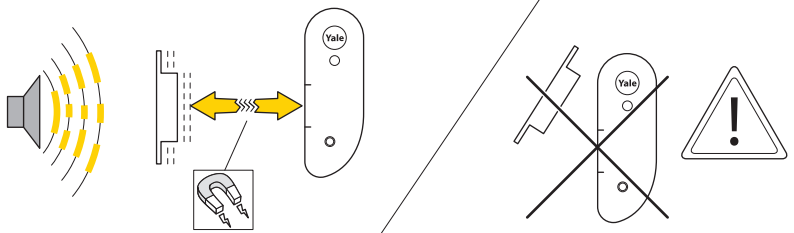
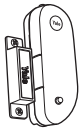


Panic button
>3sec.<



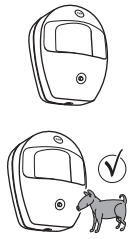
(FR) Bouton appel d'urgence - (NL) Panieknop - (ES) Botón de pánico - (PL) Przycisk paniczny (FI) SOS-painike - (TR) Panik butonu.

SR-DC

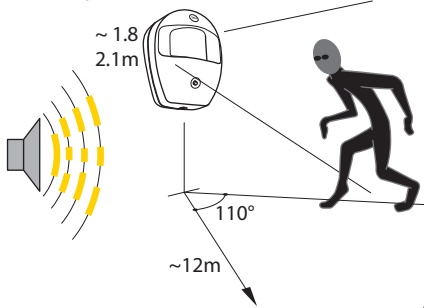


Radio 868MHz

SR-PIR
SR-PETPIR



SR-PIR

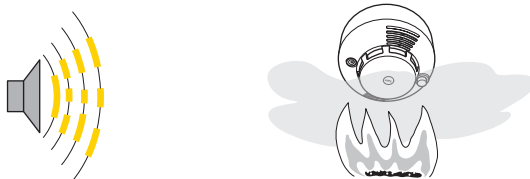


SR-PETPIR



Radio 868MHz

SR-SD

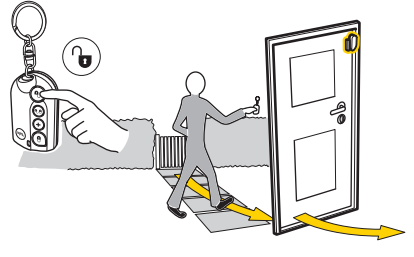
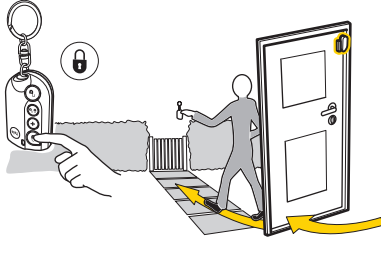


Tested to EN54
Radio 868MHz

1

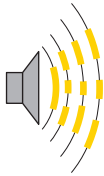
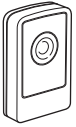


SR-KF



Radio 868MHz

SR-PB

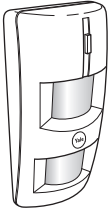


>3sec.<

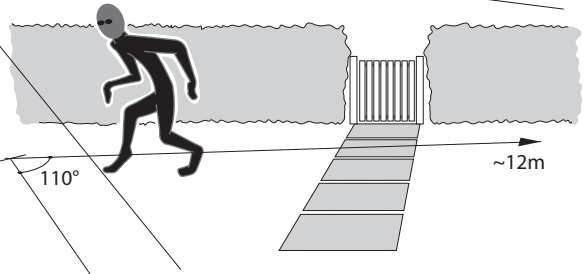
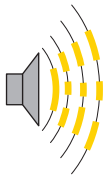


Radio 868MHz

SR-EIR

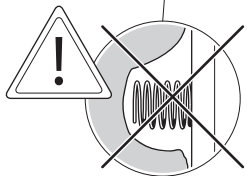
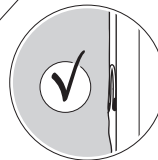
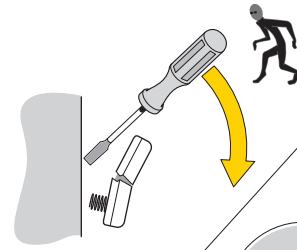
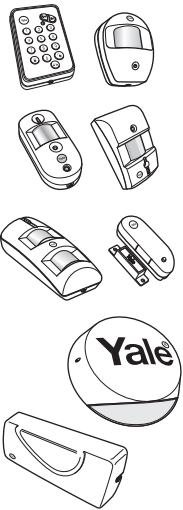


2.3m



Radio 868MHz

i



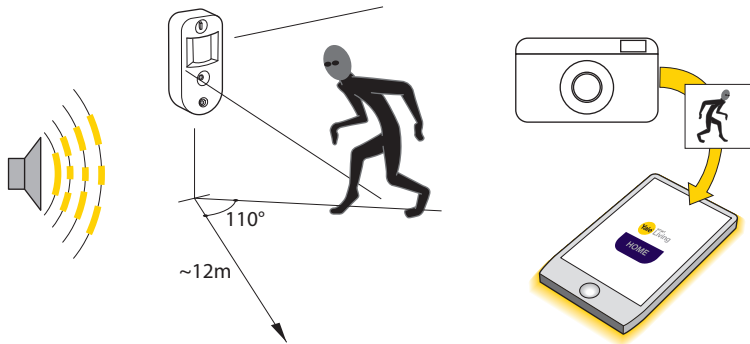
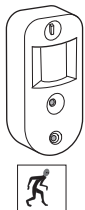
(FR) Dispositif anti arrachement - (NL) Manipulatie/sabotage alarm - (ES) Alarma antisabotaje - (PL) Alarm sabotazu - (FI) Kansikytkin - (TR) Sabotaj alarmı



1

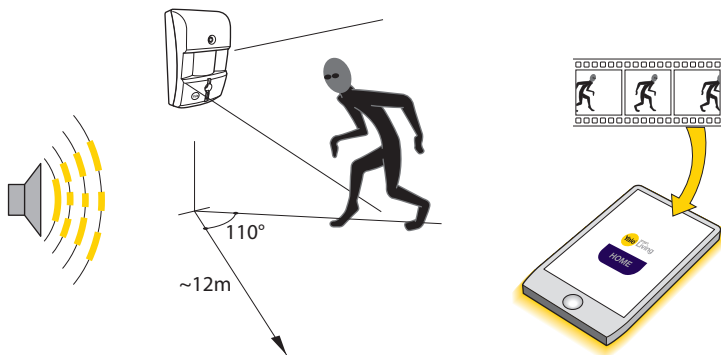
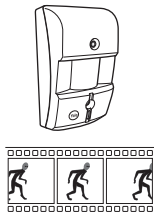
(FR) Comment ça marche - (NL) Hoe werkt het - (ES) Cómo funciona - (PL) Jak to działa - (FI) Kuinka se toimii - (TR) Nasıl çalışır

SR-PC



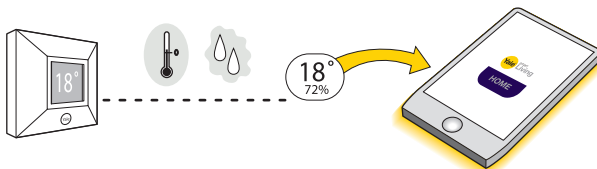
Radio 2,4GHz

SR-PVC



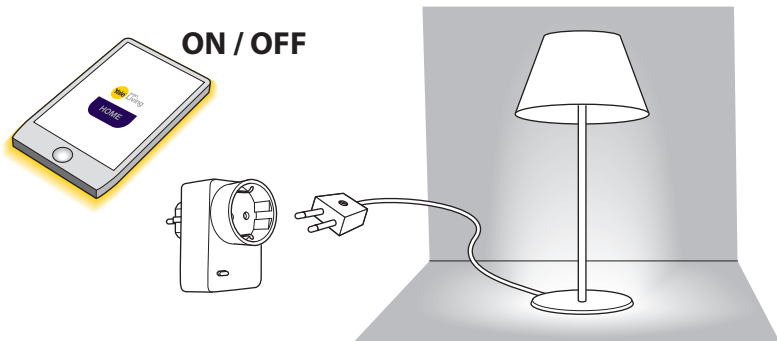
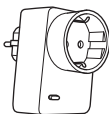
Radio 2,4GHz

SR-RS



Radio 2,4GHz

SR-PS

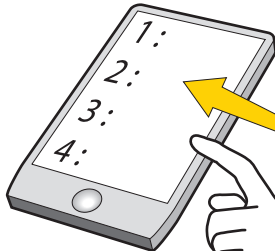


Radio 2,4GHz



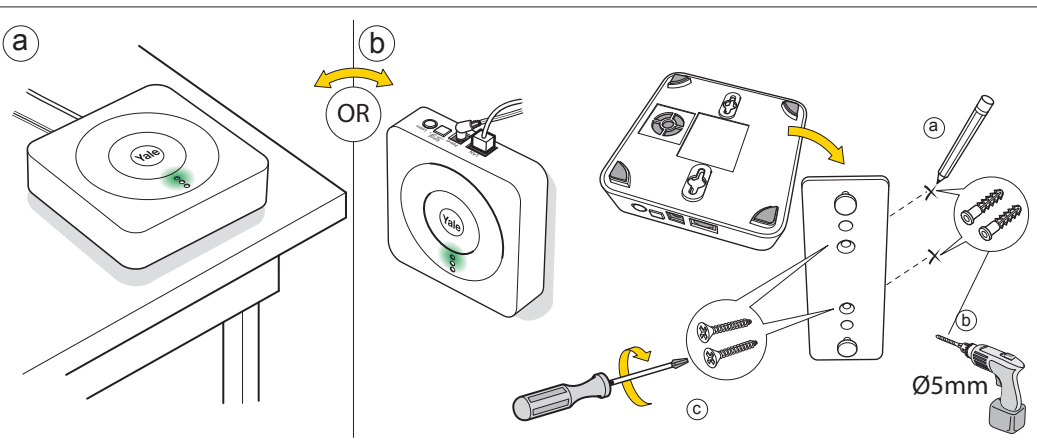
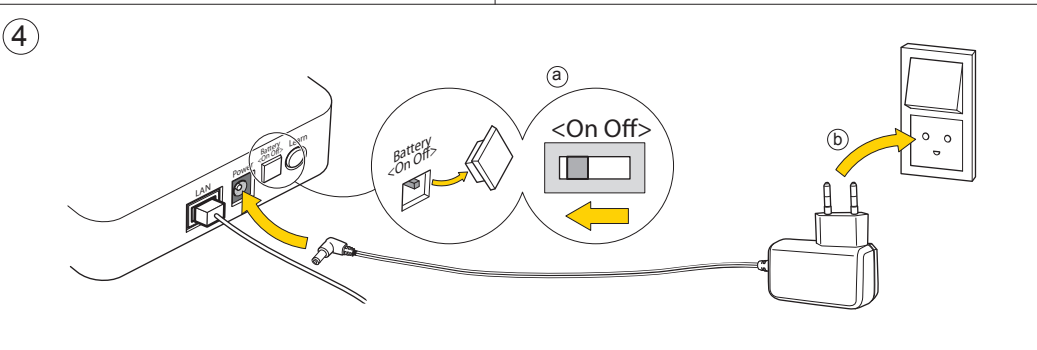
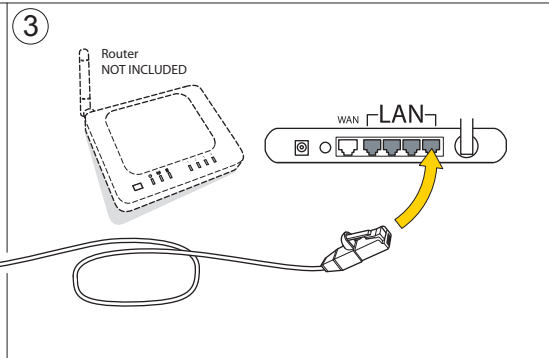
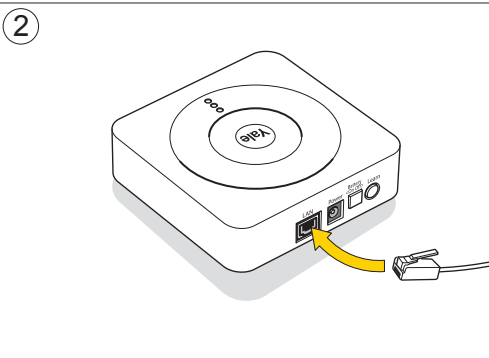
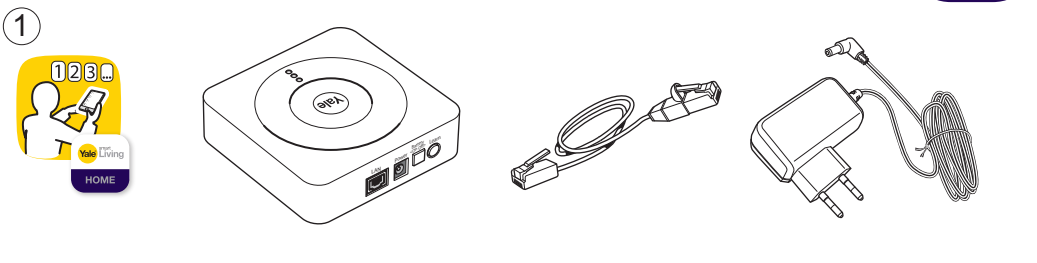
(FR) Télécharger l'application - (NL) Download App -
(ES) Descarga la App - (PL) Pobranie aplikacji - (FI) Sovelluksen lataus -
(TR) Uygulamayı indirin.

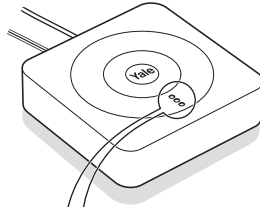
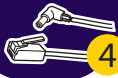
Yale Smart Living Home



Serial No.

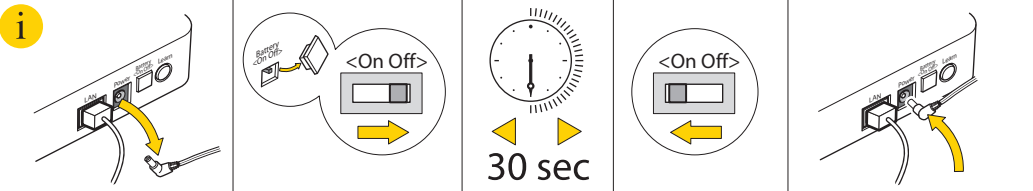






<p>GB - Network FR - Réseau NL - Network ES - Red PL - Sieć FI - Verkko TR - Şebeke</p>	<p>● ○ ○</p>	
<p>GB - Fault Status FR - Erreur NL - Storing/fout ES - Estado de fallo PL - Powiadomienie o wystąpieniu błędu FI - Vika tila TR - Arıza Durumu</p>	<p>○ ● ○</p>	
<p>GB - PANEL MODE FR - Statut de l'alarme NL - Instelling systeem ES - Modo Panel PL - Status alarmu FI - Paneeli tila TR - Panel Modu</p>	<p>○ ○ ●</p>	

(GB) Reset - (FR) Réinitialisation - (NL) Resetten - (ES) Resetado - (PL) Reset - (FI) Resetointi - (TR) Sıfırlama.

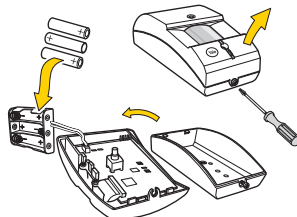
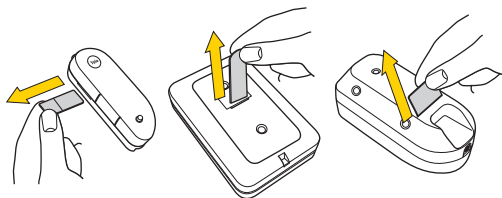




5



Remove battery strips (1)

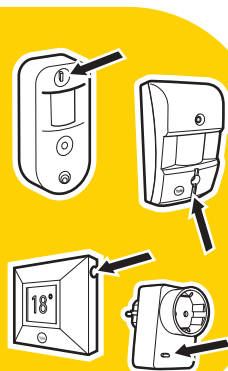
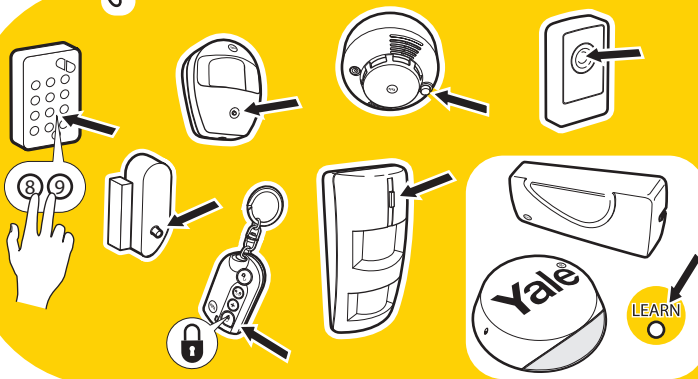


Test your planned location of components (2)

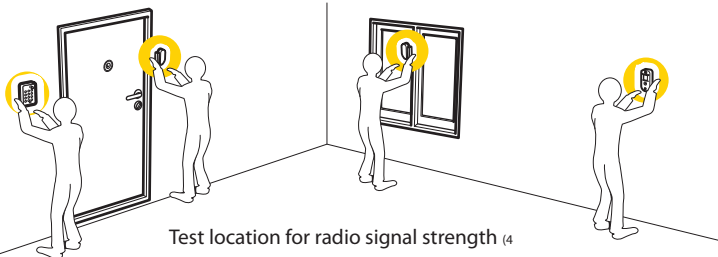
~30 m



Press button to test connection (3)



6

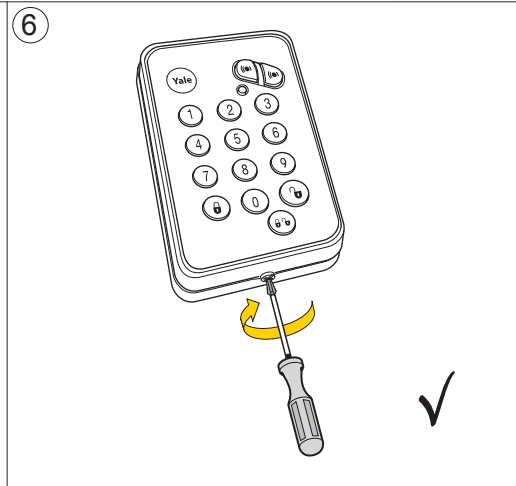
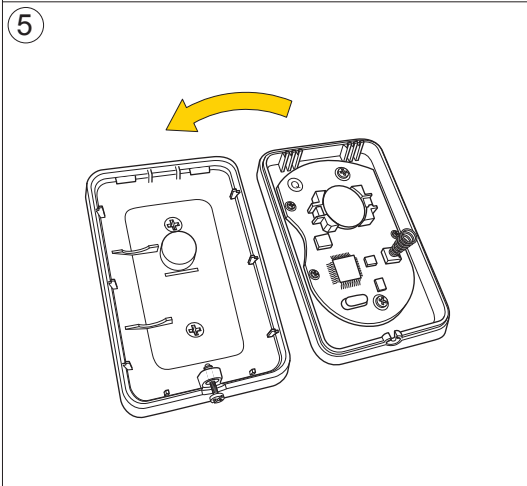
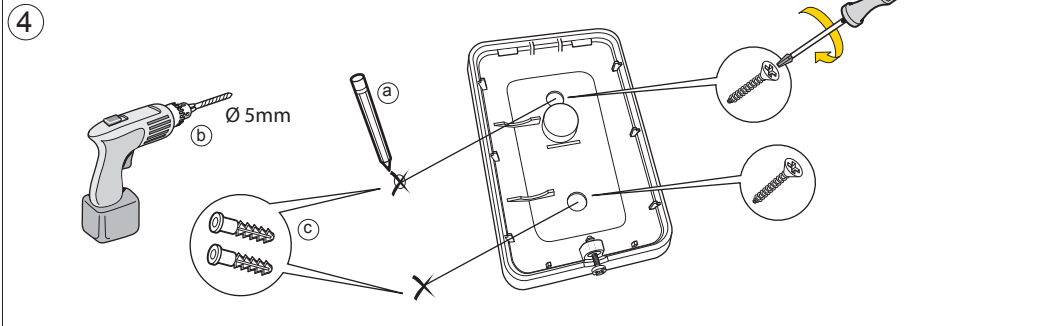
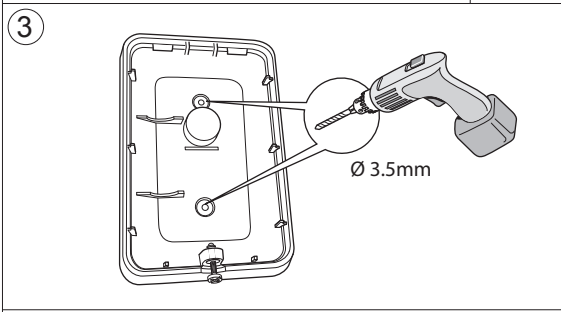
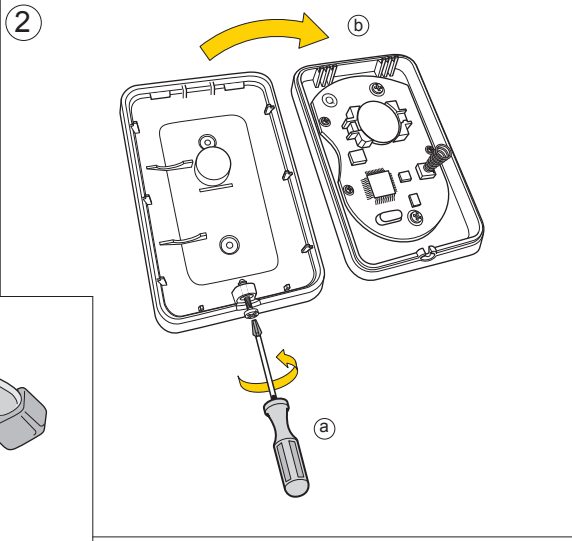


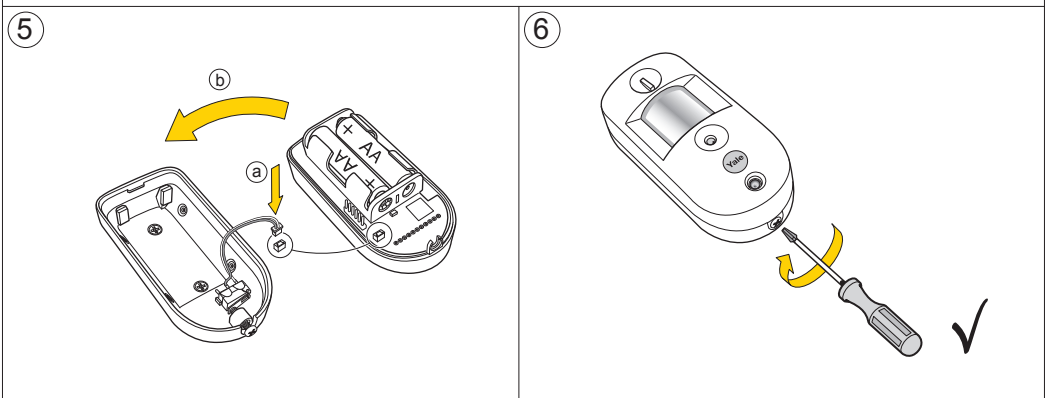
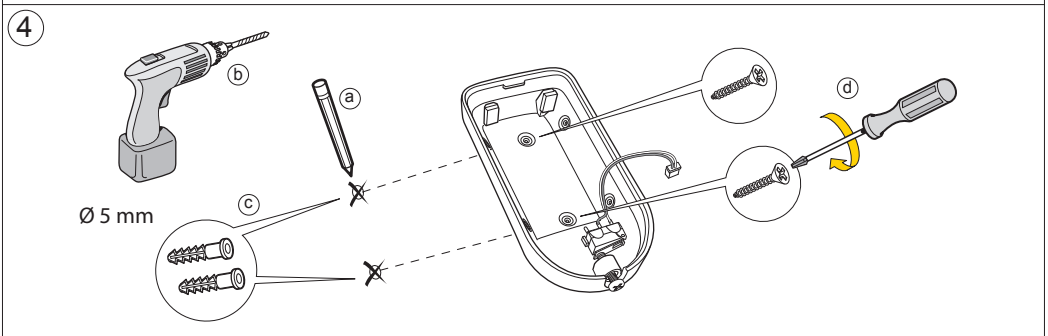
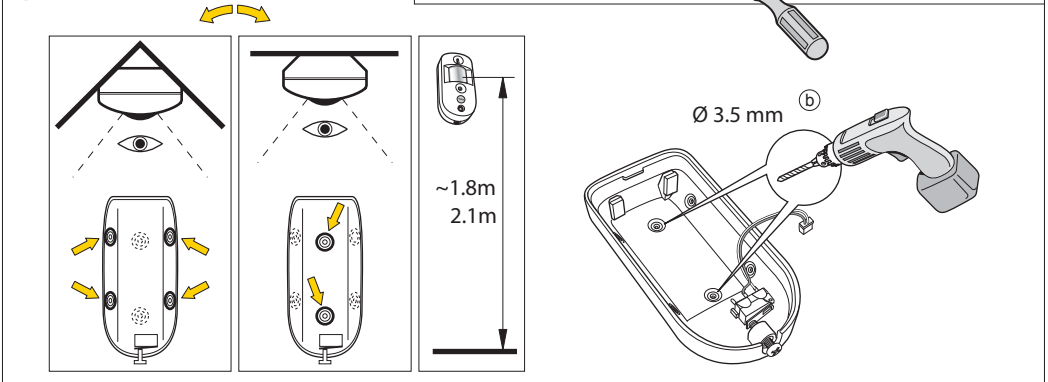
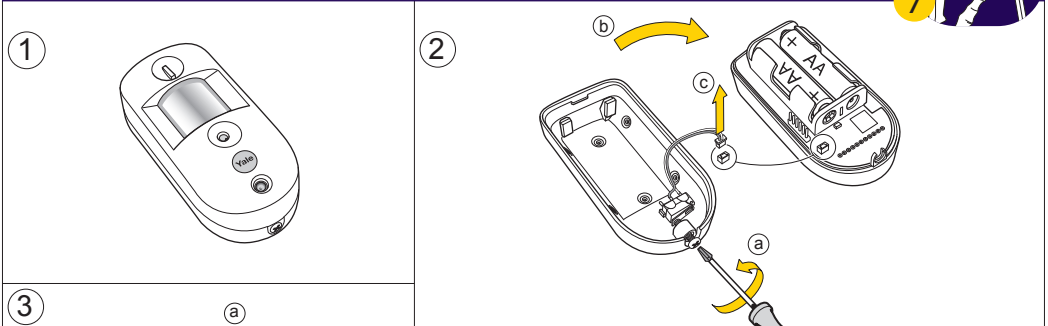
Test location for radio signal strength (4)

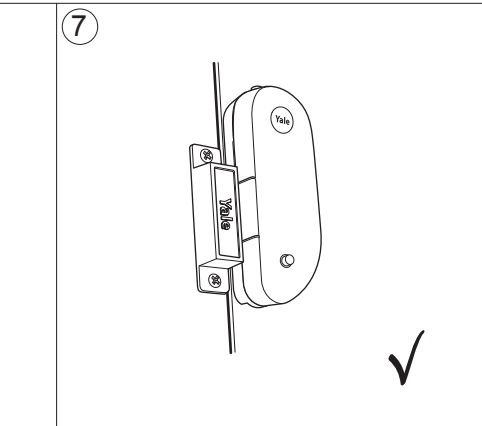
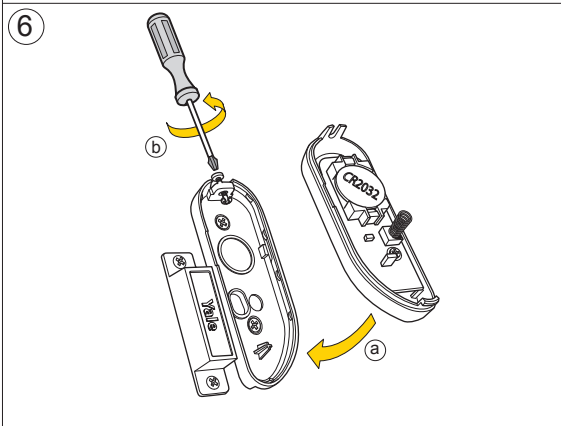
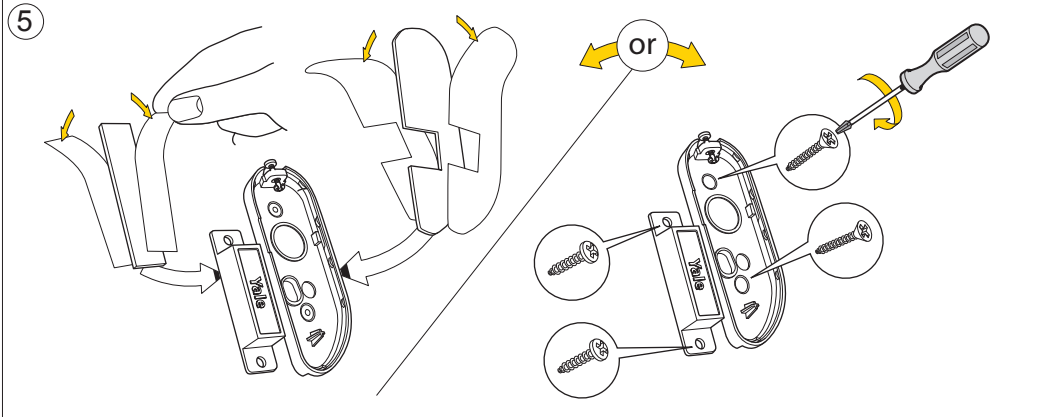
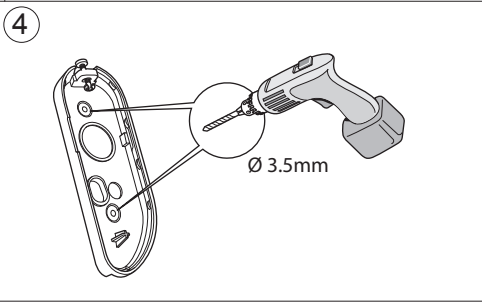
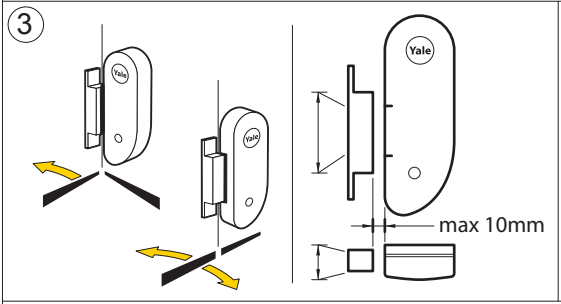
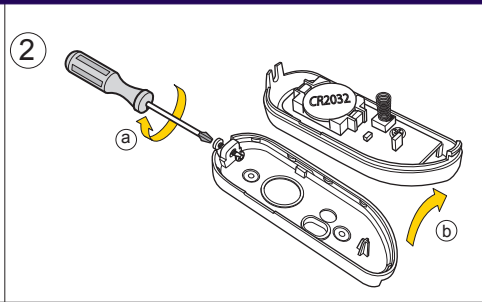
- (1) (FR) Retirez les languettes de protection de la batterie - (NL) Verwijder de batterijstrook - (ES) Retire la tira de la batería - (PL) Usuń paski blokujące baterie - (FI) Poista pariston suojauska - (TR) Pil koruma şeritlerini çıkartın.
- (2) (FR) Testez les emplacements envisagés pour vos appareils - (NL) Test de geplande locatie voor de componenten - (ES) Comprueba la ubicación de los componentes - (PL) Przetestuj planowaną lokalizację komponentów - (FI) Testaa suunnitellut tuotesijoitukset - (TR) Cihazlarınız için planlanan konumları test edin.
- (3) (FR) Appuyez sur le bouton pour tester la connexion - (NL) Druk op de knop om de verbinding te testen - (ES) Presiona el botón para comprobar la conexión - (PL) Naciśnij przycisk, aby przetestować połączenie - (FI) Paina kytkintä testataksesi yhteys - (TR) Bağlantıyı test etmek için tuşa basın.
- (4) (FR) Testez la portée du signal dans les emplacements envisagés - (NL) Test de locatie voor de signaalsterkte van de draadloze verbinding - (ES) Comprueba la ubicación para una correcta señal de radio - (PL) Sprawdź siłę sygnału w danym miejscu - (FI) Testaa signaalin vahvuus - (TR) Duzgun haberleşme performansı için konumları test edin.



7









①

Pair / Test button

(FR) Bouton d'appairage/test - (NL) Verbinden / Test-knop - (ES) Par / botón de prueba - (PL) Pair / Test Przycisk - (FI) Pari / Testipainike - (TR) Eşleştirme / Test düğmesi

②

③

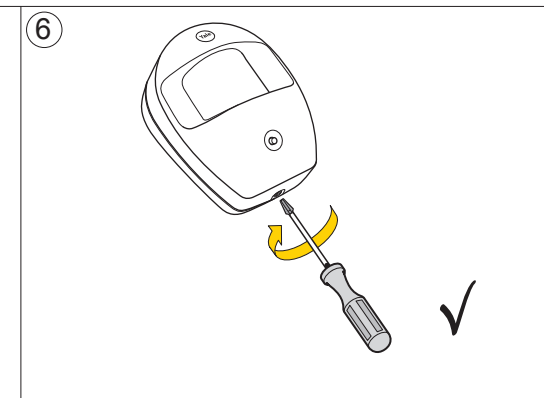
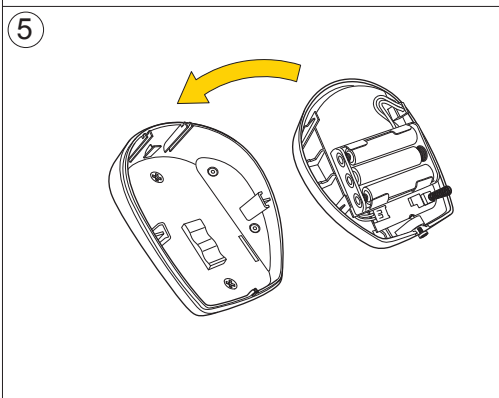
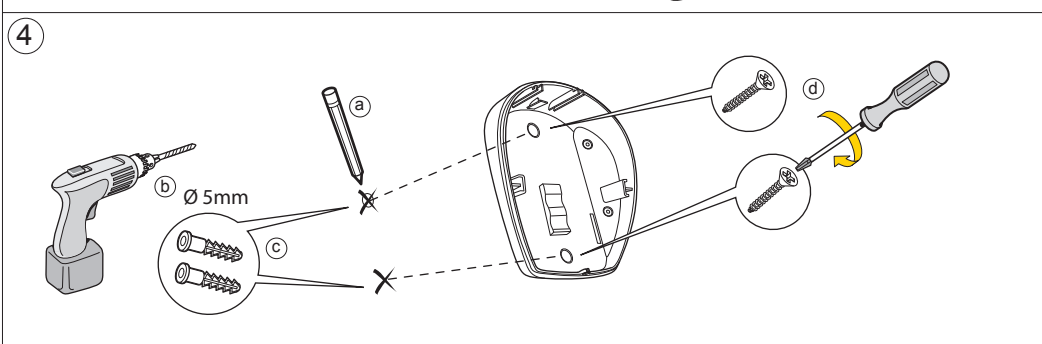
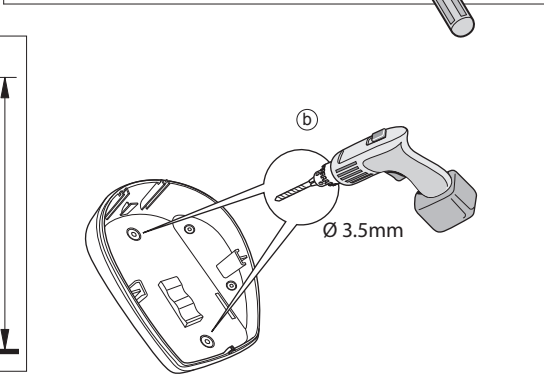
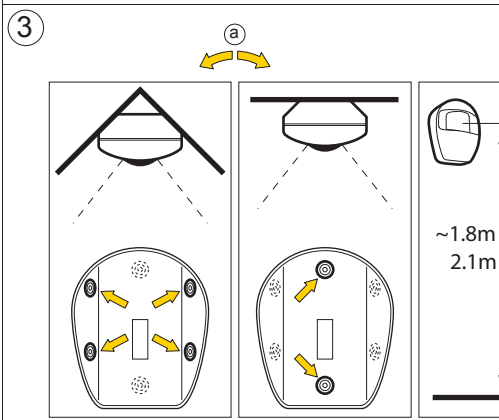
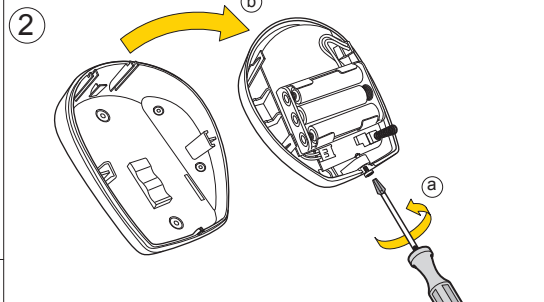
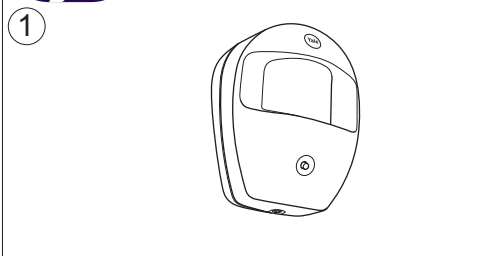
①

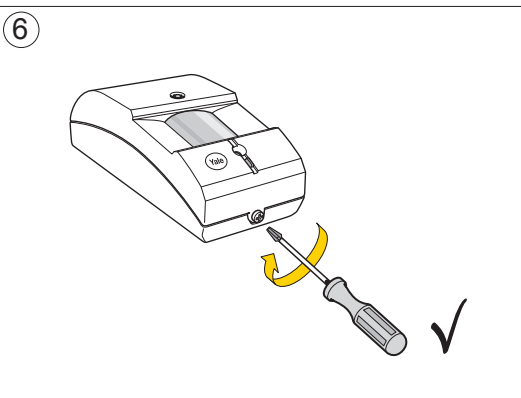
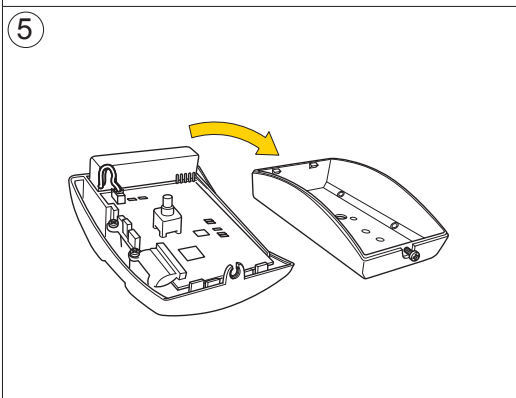
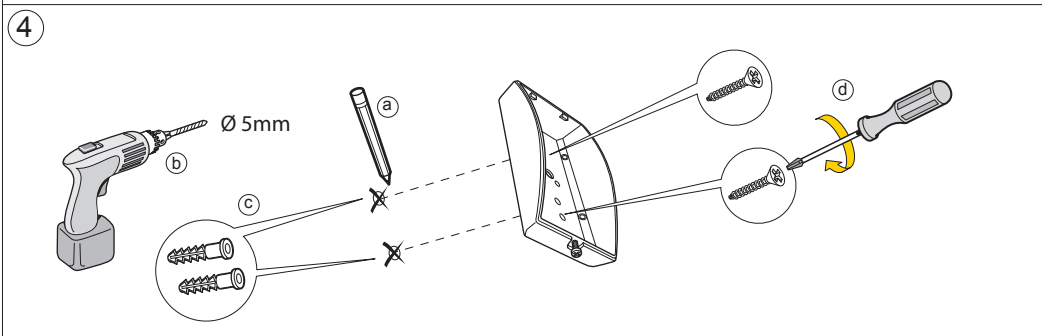
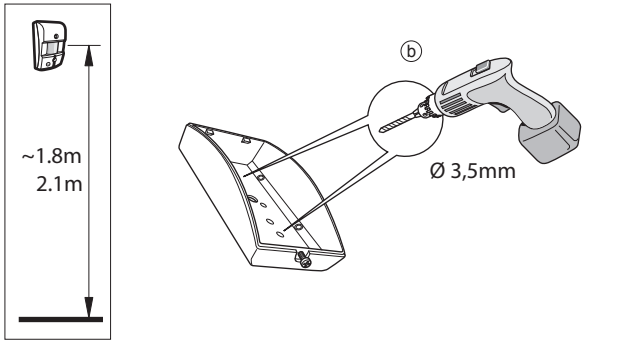
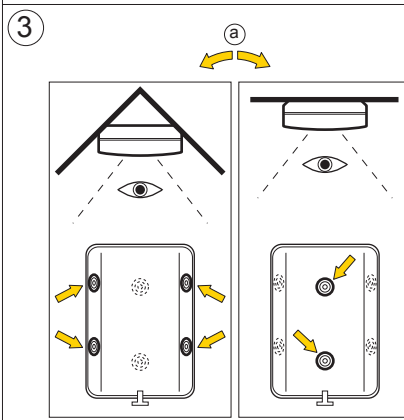
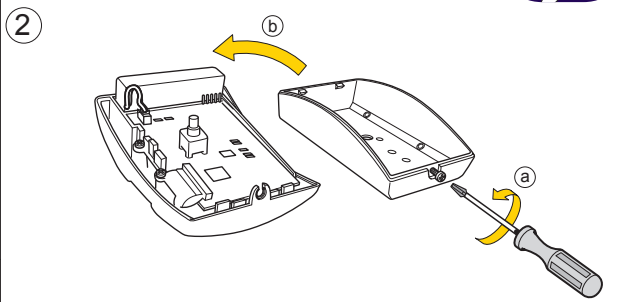
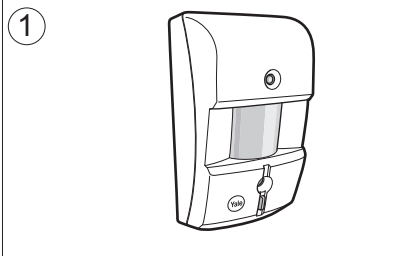
Pair / Test button

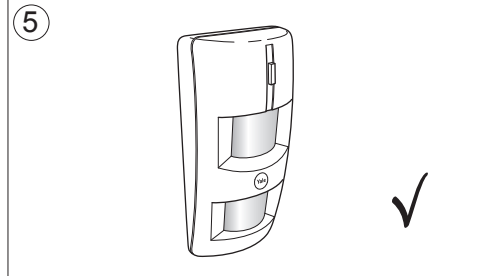
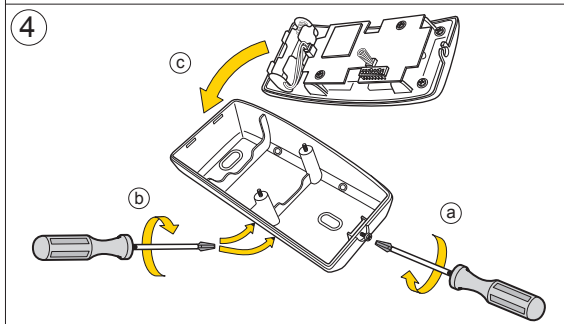
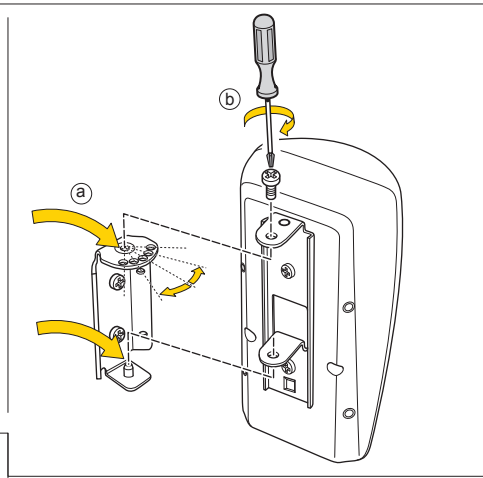
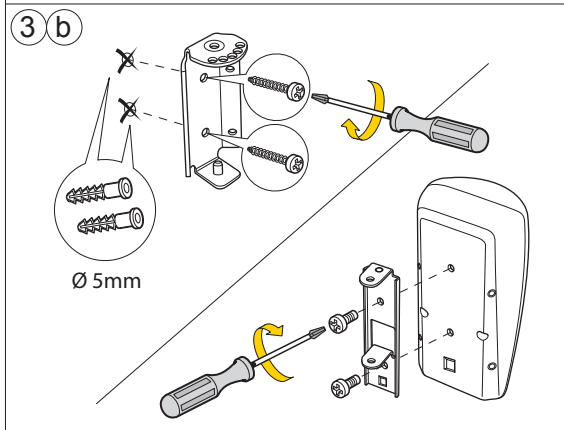
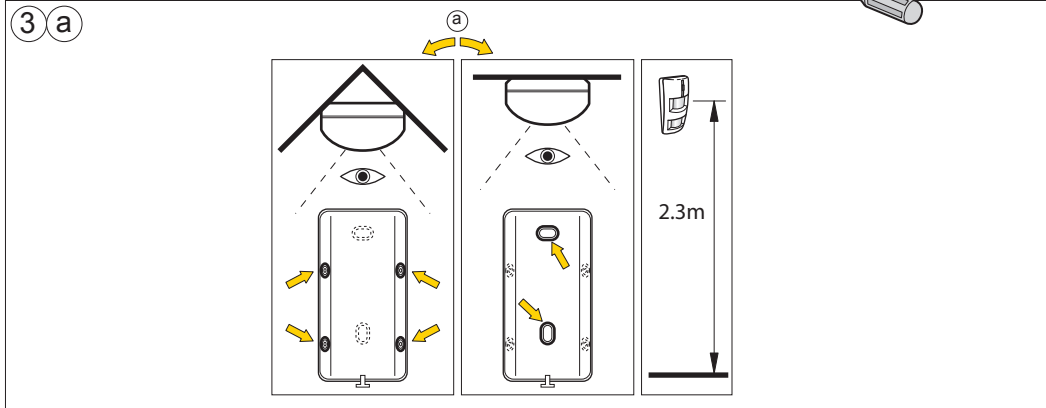
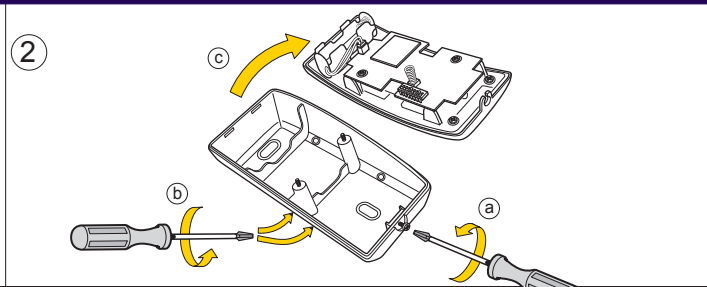
(FR) Bouton d'appairage/test - (NL) Verbinden / Test-knop - (ES) Par / botón de prueba - (PL) Pair / Test Przycisk - (FI) Pari / Testipainike - (TR) Eşleştirme / Test düğmesi

②

Ø 5mm









①

Pair / Test button

(FR) Bouton d'appairage/test - (NL) Verbinden / Test-knop - (ES) Par / botón de prueba - (PL) Pair / Test Przycisk - (FI) Pari / Testipainike - (TR) Eşleştirme / Test düğmesi

②

(FR) Bouton d'appairage/test - (NL) Verbinden / Test-knop - (ES) Par / botón de prueba - (PL) Pair / Test Przycisk - (FI) Pari / Testipainike - (TR) Eşleştirme / Test düğmesi

③

Ø 3.5mm

④

Ø 5mm

⑤

①

Pair / Test button

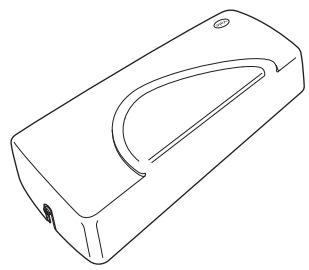
(FR) Bouton d'appairage/test - (NL) Verbinden / Test-knop - (ES) Par / botón de prueba - (PL) Pair / Test Przycisk - (FI) Pari / Testipainike - (TR) Eşleştirme / Test düğmesi

②

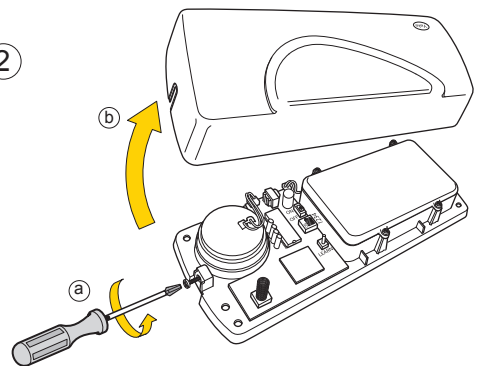


7

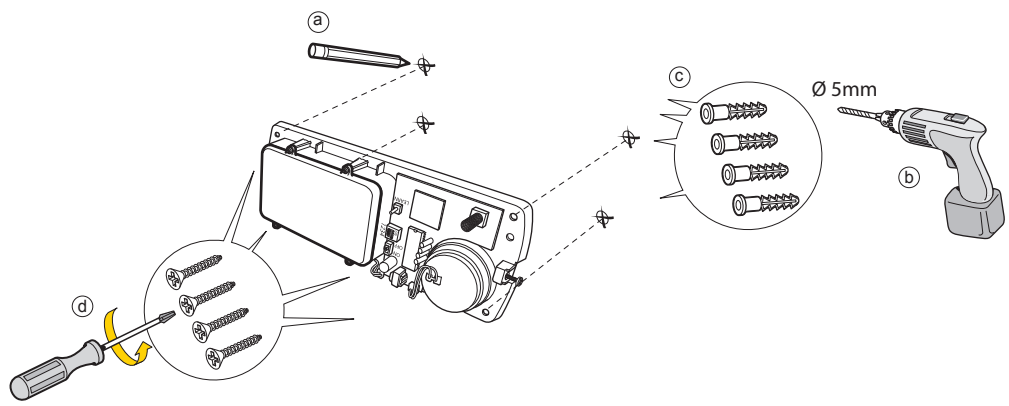
1



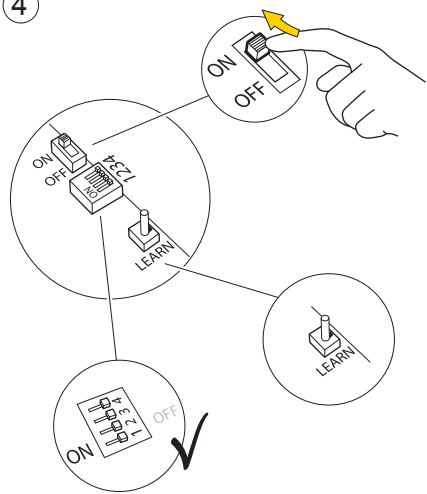
2



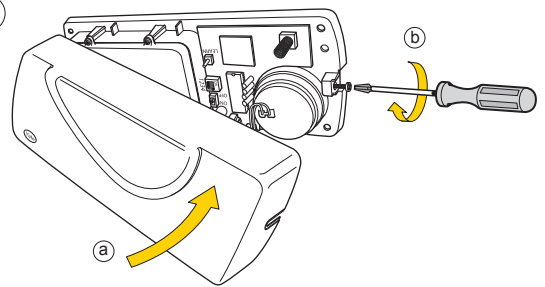
3



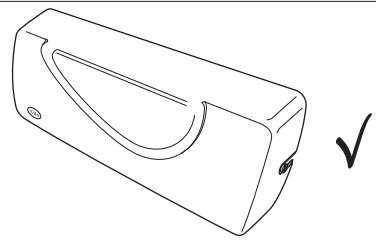
4

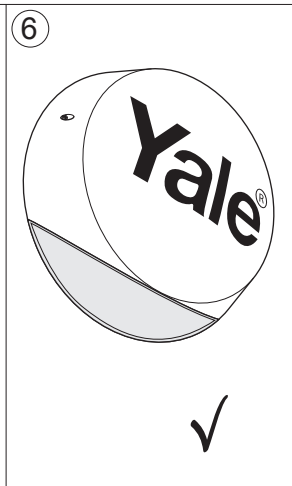
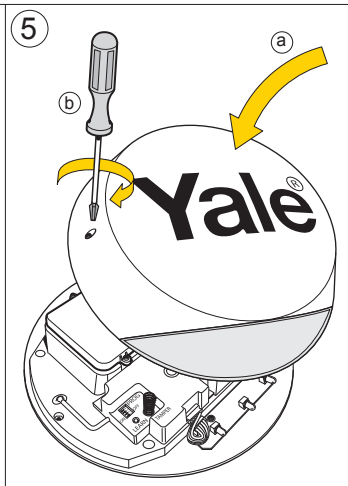
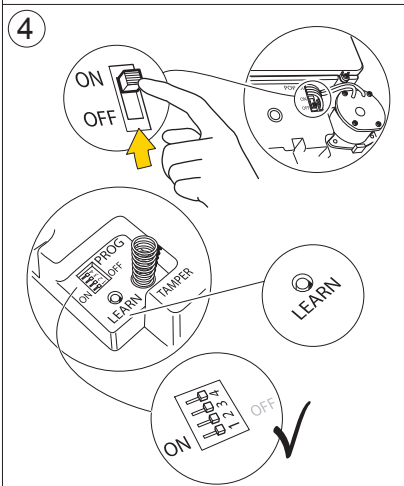
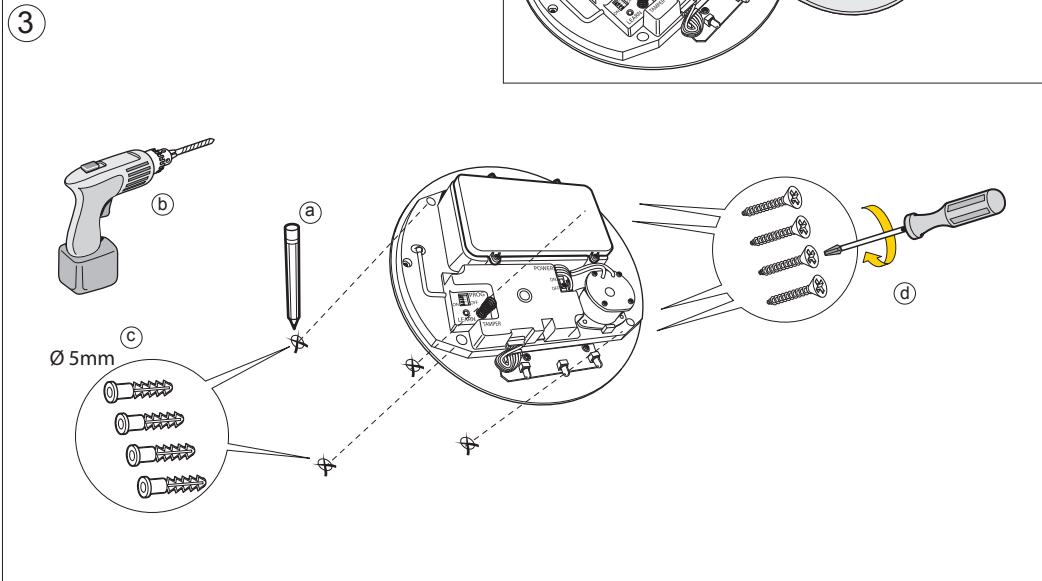
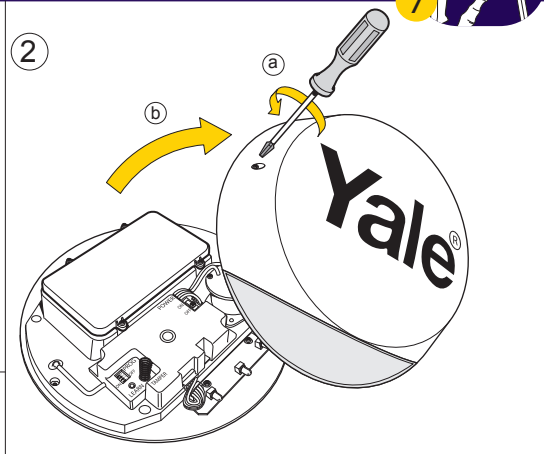
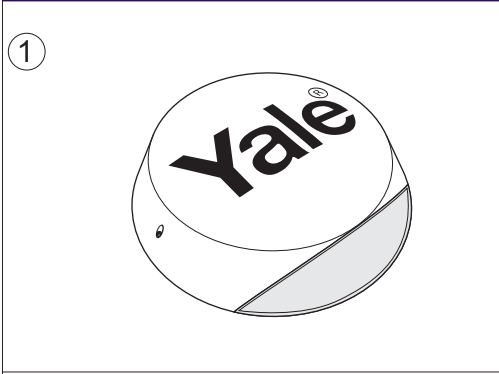


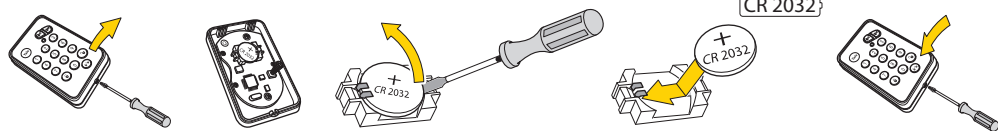
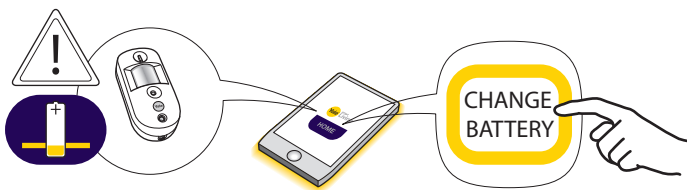
5



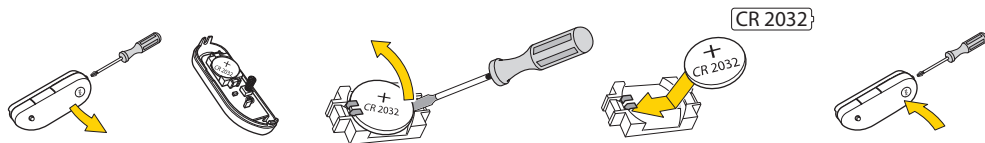
6



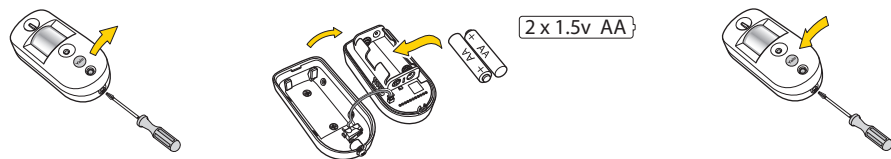




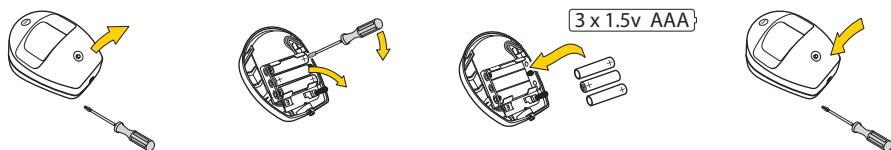
SR-KP



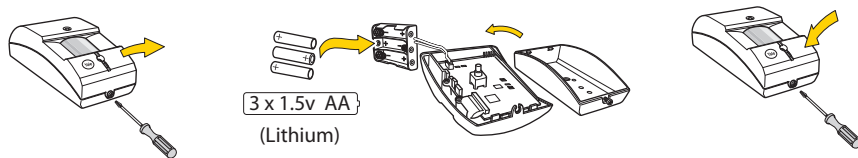
SR-DC



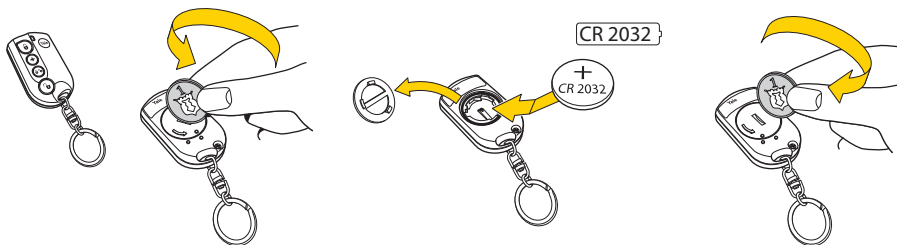
SR-PC



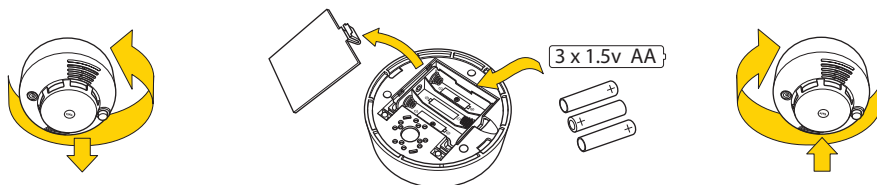
SR-PIR / PETPIR



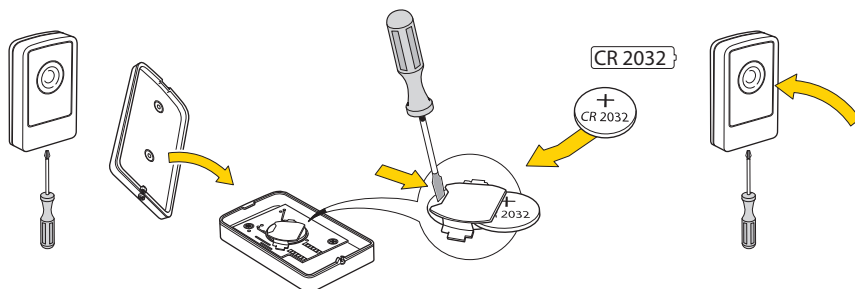
SR-PVC



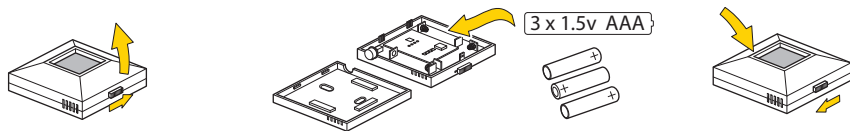
SR-KF



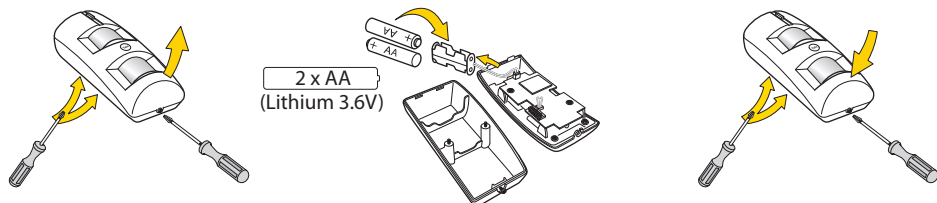
SR-SD



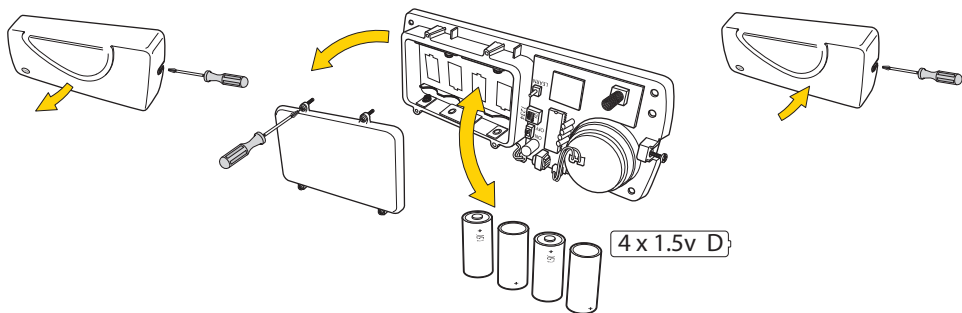
SR-PB



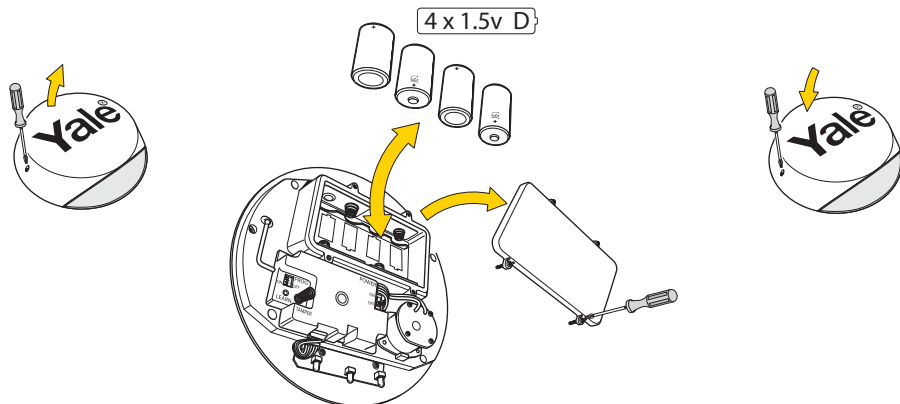
SR-RS



SR-EIR





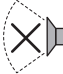











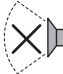

SR-SR



SR-BX



			
FR Déclenchement instantané NL Inbraak - alarm actief ES Ladrón PL Włamanie FI Murto TR Hırsız			
FR Temporisation partielle NL Toegang - alarm vertraagd ES Entrada PL Wejście FI Sisääntulo TR Giriş			
FR Déclenchement en armement total NL Thuis - bepaalde sensoren niet actief ES Omitir casa PL Pominięcie przy częściowej aktywacji alarmu FI Kodin valvonnat rajaus TR Evden Çıkış			
FR Temporisation totale NL Thuis toegang ES Acceso a casa PL Wejście FI Kotiin tulo TR Eve Geliş			

FR Exclure un appareil NL Omleiding ES Desvío PL Czujnik ignorowany przez system FI Ohitus TR Bypass	
FR Carillon NL Deurbel ES Timbre PL Dzwonek FI Ovikello TR Zil	



GB: Hereby, ASSA ABLOY Ltd., School Street, Willenhall, West Midlands, England Wv13 3PW declares that the radio equipment type Smart Home Alarm is in compliance with Directive 2014/53/EU. The full text of the EU declaration of conformity is available at the following internet address: www.yalelock.com/smart-living/doc

IT: Il fabbricante, ASSA ABLOY Ltd., School Street, Willenhall, West Midlands, England Wv13 3PW, dichiara che il tipo di apparecchiatura radio Smart Home Alarm è conforme alla direttiva 2014/53/UE. Il testo completo della dichiarazione di conformità UE è disponibile al seguente indirizzo Internet: 22.5.2014 L 153/104 Gazzetta ufficiale dell'Unione europea IT: www.yalelock.com/smart-living/doc

ES: Por la presente, ASSA ABLOY Ltd., School Street, Willenhall, West Midlands, England Wv13 3PW declara que el tipo de equipo radioeléctrico Smart Home Alarm es conforme con la Directiva 2014/53/UE. El texto completo de la declaración UE de conformidad está disponible en la dirección Internet siguiente: www.yalelock.com/smart-living/doc

DE: Hermed erklæret ASSA ABLOY Ltd., School Street, Willenhall, West Midlands, England Wv13 3PW, dass der Funkanlagentyp Smart Home Alarm der Richtlinie 2014/53/EU entspricht. Der vollständige Text der EU-Konformitätserklärung ist unter der folgenden Internetadresse verfügbar: www.yalelock.com/smart-living/doc

FR: Le soussigné, ASSA ABLOY Ltd., School Street, Willenhall, West Midlands, England Wv13 3PW, déclare que l'équipement radioélectrique du type Smart Home Alarm est conforme à la directive 2014/53/UE. Le texte complet de la déclaration UE de conformité est disponible à l'adresse internet suivante: www.yalelock.com/smart-living/doc --- Message à destination des professionnels --- Si vous souhaitez installer Smart Home/ phone Alarm dans votre société, vous devez obligatoirement demander une autorisation à la Commission Nationale de l'Informatique et des Libertés.

NL: Hierbij verklaar ik, ASSA ABLOY Ltd., School Street, Willenhall, West Midlands, England Wv13 3PW, dat het type radioapparatuur Smart Home Alarm conform is met Richtlijn 2014/53/EU. De volledige tekst van de EU-conformiteitsverklaring kan worden geraadpleegd op het volgende internetadres: www.yalelock.com/smart-living/doc

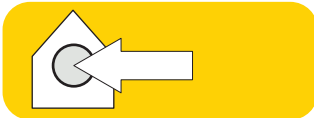
PL: ASSA ABLOY Ltd., School Street, Willenhall, West Midlands, England Wv13 3PW, niniejszym oświadcza, że typ urządzenia radiowego Smart Home Alarm jest zgodny z dyrektywą 2014/53/UE. Pełny tekst deklaracji zgodności UE jest dostępny pod następującym adresem internetowym: www.yalelock.com/smart-living/doc

SE: Härmed försäkrar ASSA ABLOY Ltd., School Street, Willenhall, West Midlands, England Wv13 3PW, att denna typ av radioutrustning Smart Home Alarm överensstämmer med direktiv 2014/53/EU. Den fullständiga texten till EU-försäkran om överensstämmelse finns på följande webbadress: www.yalelock.com/smart-living/doc

DK: Hermed erklærer ASSA ABLOY Ltd., School Street, Willenhall, West Midlands, England Wv13 3PW, at radioudstyrstypen Smart Home Alarm er i overensstemmelse med direktiv 2014/53/EU. EU-overensstemmelseserklæringens fulde tekst kan findes på følgende internetadresse: www.yalelock.com/smart-living/doc

FI: ASSA ABLOY Ltd., School Street, Willenhall, West Midlands, England Wv13 3PW vakuuttaa, että radiolaitetyyppi Smart Home Alarm on direktiivin 2014/53/EU mukainen. EU-vaatimustenmukaisuusvakuutuksen täysimittainen teksti on saatavilla seuraavassa internetosoitteessa: www.yalelock.com/smart-living/doc

(FR) Environnement - (NL) Milieu - (ES) Ambiente - (PL) Otoczenie - (FI) Ympäristö - (TR) Çevre.



All devices

Housings ABS/polycarbonate

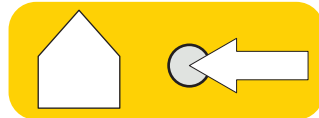


-10°C to 40°C



70%

(FR) Tous les dispositifs. Caissons ABS / polycarbonate.
(NL) Alle apparaten. Behuizingen ABS / polycarbonaat.
(ES) Todos los dispositivos. Carcasas de ABS / polycarbonato.
(PL) Wszystkie urządzenia. Obudowy ABS / poliwęgieln.
(FI) Kaikki laitteet. Kotelot ABS / polykarbonaattia.
(TR) Tüm cihazların gövdesi ABS/polikarbonat.



Outdoor Siren / Ext. PIR



-20°C to 50°C



95%

(FR) Sirène d'alarme extérieure / PIR extérieur.
(NL) Buitensirene / Bewegingsdetector.
(ES) Sirena exterior / PIR externo.
(PL) Syrena zewnętrzna / zewnętrzny czujnik ruchu.
(FI) Ulkosireeni/Ulkoinen tutka.
(TR) Dış Siren / Dış PIR Dedektör.

FR - La connectivité au smartphone nécessite un accès au serveur central Yale. Yale ne garantit en aucun cas un accès futur gratuit et illimité à son serveur central. Les utilisateurs seront contactés individuellement en cas de changement. Dans l'éventualité d'une déconnexion serveur, le système d'alarme continuera de fonctionner (armement/désarmement) à l'aide du clavier fourni. Seuls les utilisateurs ayant consenti à être contactés par le système pourront recevoir des notifications de l'alarme. Le système d'alarme n'est pas en mesure de composer directement le numéro d'urgence 112. Les informations et illustrations présentes dans ce document peuvent être sujettes à changement. Yale se réserve le droit de modifier les caractéristiques ainsi que le design du produit à tout moment et sans préavis.

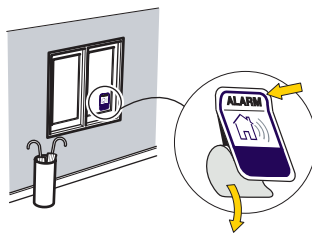
NL - De Smartphone functie vereist verbinding met onze centrale server. Yale biedt geen enkele garantie op de beschikbaarheid van de server. Yale kan geen onbeperkte gratis toegang en toekomstige beschikbaarheid garanderen van de server. We nemen per e-mail contact op met individuele gebruikers wanneer deze situatie wijzigt. In het onwaarschijnlijke geval van een verbroken server verbinding, zal het alarmsysteem blijven functioneren (activeren/deactiveren) met het meegeleverde keypad (toetsenbord). Alarm meldingen mogen alleen worden verstuurd naar personen die hiermee hebben ingestemd. Het systeem mag niet worden gebruikt om directe noodoproepen naar 112 te doen. Informatie en illustraties in dit document zijn onderhevig aan veranderingen. Yale behoudt zich het recht voor om specificaties en ontwerp op elk gewenst moment zonder voorafgaande kennisgeving te wijzigen.

ES - La función SmartPhone necesita nuestro servidor central. Yale no ofrece garantía sobre la disponibilidad de nuestro servidor. Yale no puede garantizar la disponibilidad ilimitada y el futuro de nuestro servidor gratuito. Contactaremos a través de email con los usuarios si esta situación cambiara. En el improbable caso de desconexión del servidor, el sistema de alarma seguirá funcionando (armado / desarmado) usando el accesorio de teclado suministrado. Las funciones de notificación de alarma sólo se deben utilizar por las personas que han dado su consentimiento para ser contactados a través del sistema. Los sistema no se debe utilizar para hacer llamadas de emergencia al 112 directamente. La información y las ilustraciones de este documento están sujetos a cambios. Yale se reserva el derecho de alterar las especificaciones y el diseño de productos en cualquier momento sin previo aviso.

PL - Użytkowanie aplikacji na SmartPhone wymaga połączenia z naszym centralnym serwerem. Yale nie gwarantuje nieograniczonej i przyszłej dostępności naszego darmowego serwera. W przypadku zmiany tej sytuacji, skontaktujemy się indywidualnymi użytkownikami za pośrednictwem email. W przypadku odłączenia serwera, system alarmowy będzie działał dalej z użyciem dołączonej klawiatury. Funkcja powiadomień alarmowych musi być używana tylko z osobami, które wyraziły zgodę na kontakt za pomocą tego systemu. System nie może być używany do wykonywania automatycznych połączeń na numery alarmowe 112 / 999. Informacje i ilustracje zawarte w tym dokumencie, mogą być poddane zmianom. Yale zastrzega sobie prawo do zmian specyfikacji i projektów produktów, w dowolnej chwili, bez wcześniejszego powiadomienia.

FI - Älypuhelinointiminta vaatii serveripalvelun. Yale ei voi taata tulevaisuudessa palvelimen saatavuutta ja/tai rajoittamatonta käyttöä. Tilanteen muuttuessa, käyttäjille ilmoitetaan sähköpostilla. Mikäli jostakin syystä serveritoiminta olisi saavuttamattomissa, hälytysjärjestelmä voidaan asettaa toimintaansa erillisen näppäimistön avulla. Hälytysilmoitukset on osoitettava hälytyskohteen vastuuhenkilölle. Järjestelmä ei ole rikosilmoitinkeskus, eikä se sovellu eikä sitä ole suunniteltu tekemään minkäänlaisia hätäkeskusilmoituksia (112). Kaikkia tietoja ja kuvia voidaan muuttaa ennalta ilmoittamatta. Tuote käyttöohjeineen tarjotaan asiakkaille sellaisenaan kuin se on myyntihetkellä. Yale pidättää oikeuden muuttaa koska tahansa tuotteen suunniteltuja teknisiä ominaisuuksia ja toimintoja siitä ennakoon ilmoittamatta.

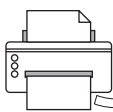
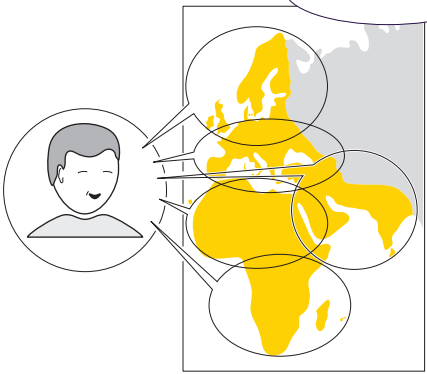
TR - Akıllı Alarm Sistemi, merkezi bir sunucu sistemine ihtiyaç duyar. Yale, sunucumuzun her zaman kullanılabilir olmasını garanti etmez. Yale, ücretsiz sunucumuzun sınırsız ve gelecekte de kullanılabilir olacağını garanti etmez. Bireysel kullanıcılara eposta ile ulaşarak durum hakkında bilgi verilir. Sunucu bağlantısını kopması durumunda alarm sistemi panel üzerinden kontrol edilerek (alarmı devreye almak/alarmı devreden çıkartmak) çalışmaya devam eder. Alarm bildirim fonksiyonları sadece sistem tarafından temasa geçilmeye razı kişiler tarafından kullanılmalıdır. Sistem direkt olarak acil durum hatlarını (112) aramak için değildir. Bu dokümandaki bilgi ve görseller zaman içerisinde değiştirilebilir. Yale, özellikleri ve ürün tasarımını önceden bildirilmeksizin değiştirme hakkını saklı tutar.



i Support



i



THE YALE BRAND, with its unparalleled global reach and range of products, reassures more people in more countries than any other consumer locking solution.

THE ASSA ABLOY GROUP is the world's leading manufacturer and supplier of locking solutions, dedicated to satisfying end-user needs for security, safety and convenience.

An ASSAABLOY Group brand

ASSA ABLOY