



Professional Slow Juicer



Käyttöohje
Bruksanvisning

Sisällysluettelo

Tekniset tiedot	s. 2
Takuuehdot	s. 3
Johdanto	s. 4
Turvallisuusohjeet	s. 5
Laitteen osat ja kuvaus	s. 6
Yksityiskohtainen kuvaus	s. 7
Laitteen kokoaminen	s. 8-9
Käyttö	s. 10
Puhdistus ja ongelmanratkonta	s. 11-12

Tekniset tiedot

Jännite:	220~240 V / 50 Hz
Moottori:	Vaihtovirta, induktiomoottori
Teho:	400 W / 50 kierrosta minuutissa
Paino:	7,5 kg
Melutaso:	55 dB(a)
Mitat:	160 x 230 x 400 mm



Takuuehdot

Verkkokauppa.com Oyj takaa tämän tuotteen olevan toimintakuntoinen takuuaikana. Tämä takuu on voimassa ainoastaan, jos ostotodistus esitetään takuuhuoltopyynnön yhteydessä.

Tuote on tarkoitettu pääasiallisesti kuluttajakäyttöön, minkä perusteella elinkeinoharjoittamiseen hankituille tuotteille myönnetään myöhemmin näissä ehdoissa rajoitettu takuu.

Takuuaika

Takuuehtojen mukaisesti Verkkokauppa.com Oyj myöntää:

- Kuluttajille 24 kuukauden takuun.
- Yrityksille ja yhteisöille 6 kuukauden takuun.

Takuuhuolto

Verkkokauppa.com Oyj hoitaa tuotteen takuuhuollon keskitetysti omien palvelupisteidensä kautta. Ajankohtaista lisätietoa ja toimintaohjeet vaivattomaan takuuhuoltoon liittyen löytyy osoitteesta www.verkkokauppa.com.

Takuun rajoitukset

Takuu kattaa ainoastaan vain itse tuotteen materiaali- ja valmistusvirheet. Tuotteelle myönnetty rajoitettu takuu ei korvaa huoltoa ja/tai kustannusarviota, jos:

- Virhe on aiheutunut käyttöohjeiden vastaisesta käsittelystä.
- Tuote on vaurioitunut kosteuden, mekaanisen rasituksen ja/tai muun tuotteen ulkopuolelta aiheutuneen seikan vuoksi.
- Virhe on aiheutunut onnettomuuden, vahingon tai muun takuun myöntäjän vaikutuspiiriin ulkopuolella olevan syyn vuoksi.
- Virhe on aiheutunut normaalia runsaammasta käytöstä ja/tai voidaan katsoa normaaliksi kulumiseksi.

Takuu ei koske tuotteen mukana mahdollisesti toimitettuja tarvikkeita, akkuja tai ohjelmistoja.

Verkkokauppa.com Oyj ei ole velvollinen korvaamaan tuotteen käytöstä tai tuotteen virheestä aiheutuneita välittömiä tai välillisiä kustannuksia ellei pakottavassa lainsäädännössä toisin määrätä.

Tuotteen turvallinen hävittäminen

Laitetta tai sen oheistarvikkeita ei saa hävittää normaalin talousjätteen seassa sen elinkaaren päätyttyä. Toimita laite kierrätettäväksi jälleenmyyjälle tai paikalliselle kierrätyksestä vastaavalle jätteenkäsittelylaitokselle. Lisätietoja saat jälleenmyyjältäsi tai jätehuoltoyhtiöltäsi.



Maahantuonti ja jälleenmyynti:

Verkkokauppa.com Oyj
Tyynenmerenkatu 11
00220 Helsinki

Huolto:

+358 10 309 5500
huolto@verkkokauppa.com

Tuotetuki:

tuki@verkkokauppa.com

Asiakaspalvelu:

+358 10 309 5555
myynti@verkkokauppa.com

Tarkista viimeisimmät yhteystiedot verkkosivuiltamme:

www.verkkokauppa.com

Johdanto

Ota hedelmistä ja kasviksista irti kaikki ravinteet Strömen huippulaadukkaalla Slow Juicerilla. Laitteessa on suuri ruuvi joka puristaa hedelmistä irti kaiken mehun ja erottaa niistä hedelmälihan pienimmätkin osaset. Toisin kuin perinteisen mehulingon tuotoksissa, slow juicerin tuottamassa mehussa hedelmäliha ei erotu nesteestä vaan on samettisen sileää. Slow Juicerin moottorin hidas kääntymisvauhti takaa myös sen että ravintoaineet ja vitamiinit eivät tuhoudu.

Tässä uutuusmallissa on suora, XXL -kokoinen syöttöaukko kokonaisille hedelmille: Laita esimerkiksi omenat kuorineen kaikkineen putkesta alas ja kone tekee siitä selvää muutamassa sekunnissa. Modernin ja kestäväen vaihtovirtamoottorin ansiosta laite on hiljainen ja tehokas.

Turvallisuusohjeet



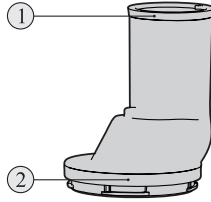
HUOM: Tutustu huolellisesti tähän käyttöohjeeseen ennen laitteen käyttöä. Säilytä ohjeet tulevia tarpeita varten.

VAROITUS! Ohjeidenvastainen käyttö voi aiheuttaa vammoja tai kuoleman.

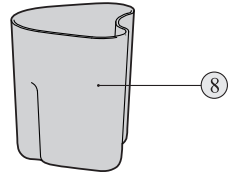
- Laitte on tarkoitettu vain kotitalouskäyttöön. Älä käytä sitä muihin tarkoituksiin.
- Varmista, että laitteen tyyppikilpeen merkitty jännite vastaa käyttöpaikan jännitettä.
- Ota yhteyttä huoltoliikkeeseen mikäli laitteen virtajohto vaurioituu. Älä vaihda tai korjaa johtoa itse.
- Älä jätä virtajohtoa roikkumaan pöydän tai työtason yli. Älä päästä virtajohtoa koskettamaan kuumia pintoja tai teräviä kulmia.
- Älä aseta laitetta liedon, uunin tai muun lämmönlähteen lähelle. Älä lämmitä laitteen osia.
- Älä käytä laitetta mikäli virtajohto, pistotulppa tai laite on vaurioitunut, tai jos laite ei toimi normaalisti.
- Älä altista laitetta virtajohtoa tai pistotulppaa vedelle tai muille nesteille.
- Älä altista laitetta äärimmäisille lämpötiloille.
- Älä käsittele laitetta märin käsin, sähköiskun vaara!
- Laitte on tarkoitettu ainoastaan sisäkäyttöön.
- Laitte tulee kytkeä vain maadoitettuun pistorasiaan.
- Toimita vaurioitunut laite jälleenmyyjällesi huoltoon varten.
- Älä käytä muita kuin valmistajan hyväksymiä tarvikkeita tämän laitteen kanssa.
- Asenna kaikki osat ennen laitteen pistotulpan kytkemistä pistorasiaan.
- Älä jätä käynnissä olevaa laitetta ilman asianmukaista valvontaa.
- Älä käytä laitetta jos siivilä on vaurioitunut.
- Älä työnnä mitään metallisia tai muovisia esineitä laitteeseen.
- Älä työnnä mitään esineitä mehun poistoaukkoon.
- Sammuta laite ja irrota pistotulppa pistorasiasta ennen osien vaihtamista tai kun kosketat liikkuvaa osaa. Älä kosketa liikkuvia osia tuoremehupuristimen ollessa käynnissä.
- Käytä ainoastaan työntäviä raaka-aineiden työntämiseen laitteeseen.
- Älä työnnä raaka-aineita laitteeseen sormilla tai muilla esineillä kuten esim. veitsellä.
- Ole varovainen käsitellessäsi teräviä osia, tyhjentäessäsi kulhoa sekä puhdistuksen aikana.
- Älä käytä tuoremehupuristinta kovien raaka-aineiden (esim. isot siemenet) mehustamiseen.
- Laitteeseen ei saa kaataa viiniä, hunajaa, sokeria tai muita tahmaavia raaka-aineita.
- Laitetta tai sen osia ei saa käyttää astianpesukoneessa, kuivaimessa tai mikroaaltouunissa.
- Lapset joiden ikä on 8 vuotta tai yli ja henkilöt, joilla on rajoitettu fyysinen, aistinvarainen, henkinen ominaisuus tai kokemuksen ja tiedon puute saavat käyttää tätä laitetta ainoastaan, jos heitä valvotaan tai heitä on opastettu laitteen turvalliseen käyttöön ja he ymmärtävät laitteen käytössä esiintyvät vaarat. Lapset eivät saa leikkiä laitteella. Lapset eivät saa suorittaa puhdistamista ja käyttäjän huoltotoimenpiteitä ilman valvontaa.
- Älä anna lasten leikkiä laitteella. Laitte ei ole lelu.
- Irrota pistotulppa pistorasiasta aina käytön jälkeen, sekä ennen puhdistamista.
- Jos mehupuristin jumiuu, paina "REV" 2-3 sekunnin ajan, odota että koneisto pysähtyy ja paina sitten "On". Toista tarvittaessa.
- Älä käytä laitetta yli 15 minuuttia yhtäjaksoisesti. Laitteen moottori voi vahingoittua ylikuumentuessaan. Anna laitteeseen jäähtyä 15 minuutin ajan jos käytät sitä pitkään yhtäjaksoisesti.
- Laitte painaa noin 7,5 kg. Jos siirrät laitetta, pidä kiinni pohjalla olevasta kädensijasta ja nosta molemmin käsin.

Laitteen osat ja kuvaus

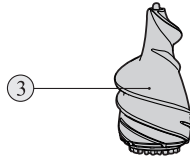
1. Syöttösuppilo



2. Astian kansi



3. Puristinruuvi



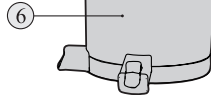
4. Siivilä



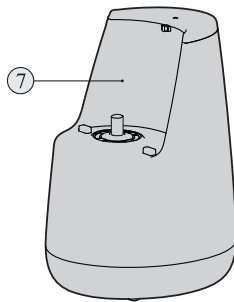
5. Pyörivä harja



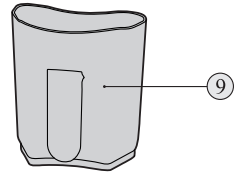
6. Mehustinastia



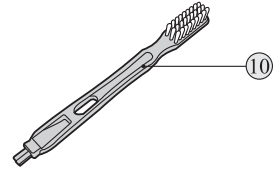
7. Keskusyksikkö



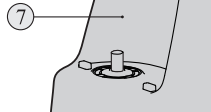
8. Hedelmäliha-astia



9. Mehuastia



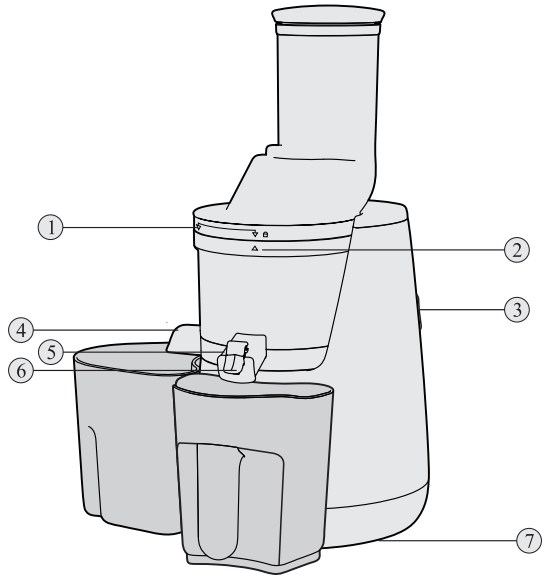
10. Puhdistusharja



11. Työnnin

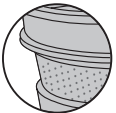
Yksityiskohtainen kuvaus

1. Lukituksen merkki
2. Kulhon merkki
3. Kytkin
4. Hedelmälihan poistoaukko
5. Mehun poistoaukko
6. Poistoaukon suljin
7. Kädensija



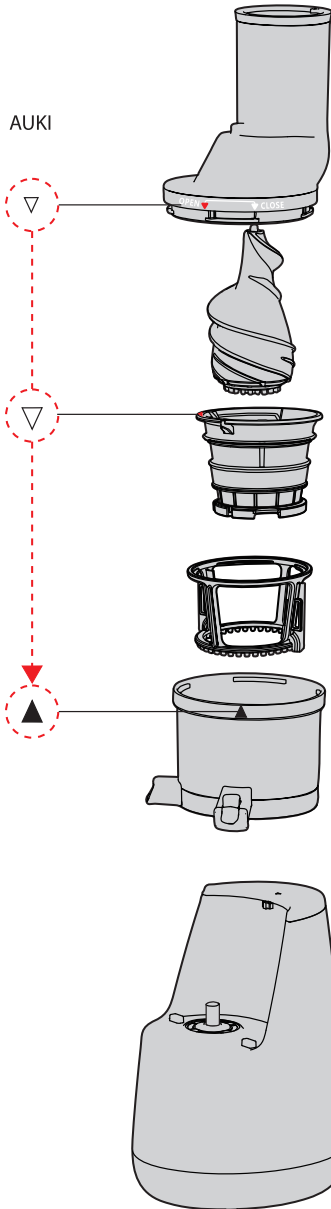
Siivilä

Siivilän karkeaa osaa käytetään vihannesten, soijapapujen, maissin ja muiden pehmeiden hedelmien mehustamiseen.



Siivilän hienoa osaa käytetään kaikenlaisten hedelmien mehustamiseen.

Laitteen kokoaminen



Vaihe 4

Kohdista kannen ja astian merkinnät ja lukitse kansi paikalleen kiertämällä myötäpäivään.



Vaihe 3

Paina puristinruuvi tiukasti siivilään.



Vaihe 2

Aseta siivilä pyörivään harjaosaan, kohdista mehustinastian ja siivilän merkinnät ja aseta siivilä mehustinastiaan. Varmista, että mehustinastian pohjassa olevat kohoumat uppoavat siivilässä oleviin koloihin.

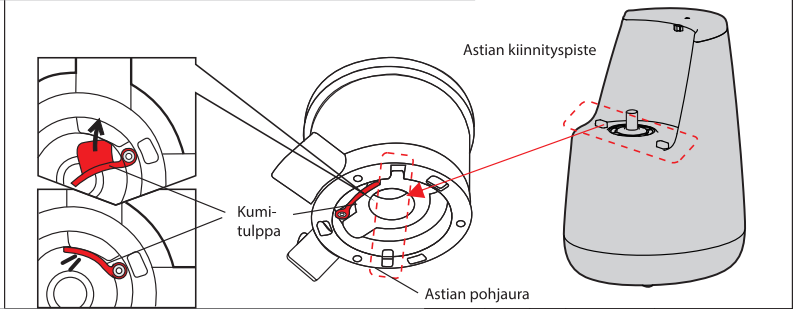


Vaihe 1

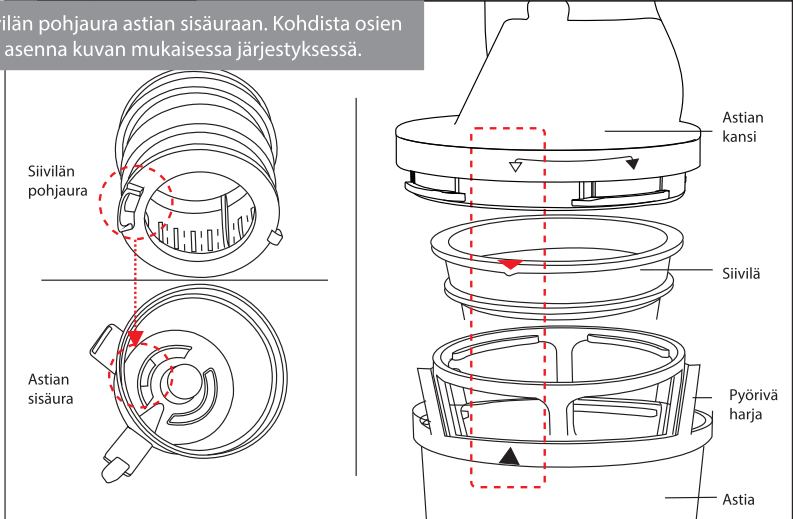
Aseta mehustinastia keskusyksikköön.

Laitteen kokoaminen

- 1** Aseta astian kumitulppa hedelmälihan poistoaukkoon, kohdista astian pohjaura kiinnityspisteen uraan.



- 2** Aseta siivilän pohjaura astian sisäuraan. Kohdista osien pisteet ja asenna kuvan mukaisessa järjestyksessä.



- 3** Aseta astian kansi paikalleen, kohdistuen merkinnät. Kierrä kantta kunnes nuoli osoittaa lukittua lukkosymbolia.



Käyttö

1 Tarkista, että laite on kasattu, ja että mehustina-astian pohjassa oleva kumitulppa on tiiviisti suljettu (ks. sivu 9 kohta 1). Käynnistä laite asettamalla kytkin "ON"-asentoon.

Aseta astiat valmiiksi hedelmälihan poistoaukon ja mehupoistoaukon alle.

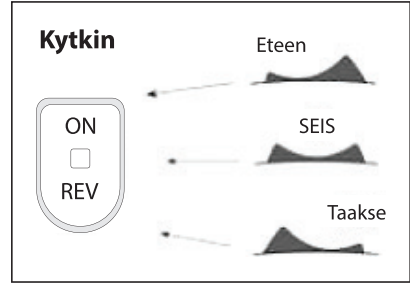
2 Pudota raaka-aineet syöttöaukkoon työntimen avulla. Syötä raaka-aineet hitaasti jotta kaikki mehu saadaan puristettua. Pidä työnnin paikallaan kun laite työstää aineksia.

Pidä mehupoistoaukon suljin suljettuna mikäli haluat sekoittaa raaka-aineet ennen mehun valuttamista.

Varmista, ettet ylitä maksimitäyttömerkkiä!

Avaa suljin, ja odota että mehu valuu astiaan.

3 Pysäytä laite palauttamalla kytkin keskikohtaan "O".

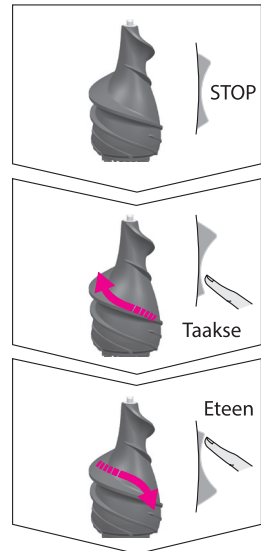


Peruuttaminen puristinruuvin jumiutuessa

1 Puristinruuvin pysähtyessä käytön aikana, pysäytä ensin moottori asettamalla kytkin keskiasentoon. Odota hetki, jotta laite pysähtyy kokonaan.

2 Pidä kytkin painettuna "REV"-asennossa 3-5 sekunnin ajan. Toista tarvittaessa 2-3 kertaa.

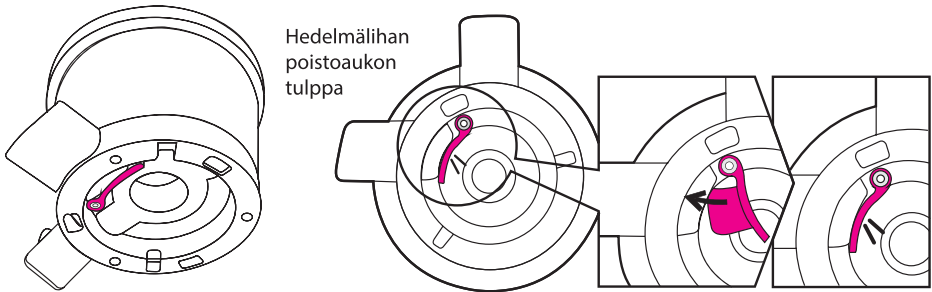
3 Odota että moottori on täysin pysähtynyt ja jatka sitten käyttöä asettamalla kytkin takaisin "ON"-asentoon.



Puhdistus ja ongelmanratkonta

Puhdistus

1. Sammuta laite ja irrota pistotulppa pistorasiasta.
2. Pura laite ja avaa mehustinastian pohjassa oleva kumitiiviste.
3. Suosittelemme pesemään irrotettavat osat käsin lämpimällä vedellä ja hellävaraisella astianpesuaineella. Käytä pehmeää harjaa. Metalliharja vaurioittaa osia.
4. Keskusyksikköä ei voi pestä, vaan sen ulkopinnan voi pyyhkiä kevyesti kostutetulla liinalla. Älä käytä minkäänlaista pesuainetta tai liuotinta.
5. Anna kaikkien osien kuivua kunnolla ennen seuraavaa käyttökertaa.



Puhdistus ja ongelmanratkonta

Ongelmanratkonta

Moottori on jumissa tai on pysähtynyt

- Varmista että virtajohto on kytketty oikein.
- Varmista että mehustinastia on asennettu oikein.
- Varmista että laite on koottu ohjeiden mukaisesti.

Mehustinastia on jumissa eikä irtoa keskusyksiköstä

- Tarkista että mehustinastiassa ei ole liikaa raaka-aineita.
- Tarkista että mehustinastiassa ei ole vieraita esineitä.
- Peruuta painamalla "REV" 3-5 sekunnin ajan. Toista tarvittaessa 2-3 kertaa, ja yritä sitten painaa astiaa ylöspäin samalla kääntäen astiaa auki.

Laite pysähtyy käytön aikana

- Varmista että mehustinastiassa ei ole liikaa tai liian paksuja raaka-aineita.

Jälkiä tai naarmuja puristinruuvissa

- Valmistuksen aikana syntyneitä jälkiä. Ruuvissa näkyvät jäljet ja naarmut ovat täysin normaaleja.

Mehustinastia vuotaa

- Varmista että hedelmälihan poistoaukon tulppa on kunnolla kiinni.
- Varmista että mehustinastia ei ole liian täynnä.
- Syötä raaka-aineet laitteeseen hitaasti yksitellen.

Laite tärisee

- Laitteen kohtuullinen värinä on täysin normaalia käytön aikana.
- Jos laite kuitenkin tärisee kohtuuttomasti aiheuttaen koko yksikön heilumisen, tarkista että puristinruuvi ei ole viallinen. Toimita rikkiäinen laite jälleenmyyjän huoltopisteeseen.

Innehållsförteckning

Tekniska data	s. 13
Garantivillkor	s. 14
Inledning	s. 15
Säkerhetsanvisningar	s. 16
Apparatens delar och beskrivning	s. 17
Detaljerad beskrivning	s. 18
Montering av apparaten	s. 19-20
Användning	s. 21
Rengöring och problemlösning	s. 22-23

Tekniska data

Spänning:	220~240V / 50Hz
Motor:	Växelström, induktionsmotor
Effekt:	400W / 50 varv per minut
Vikt:	7,5 kg
Ljudnivå:	55 dB(a)
Mått:	160 x 230 x 400mm



Garantivillkor

Verkkokauppa.com Oyj garanterar att denna produkt är funktionsduglig under garantiperioden. Garantin är i kraft endast om bevis på inköp uppvisas i samband med att produkten lämnas in för garantireparation.

Produkten är ämnad främst för konsumentbruk, och på basis av detta beviljas produkter som införskaffats för bruk inom näringslivet en begränsad garanti som beskrivs senare i dessa villkor.

Garantitid

Enligt garantivillkoren beviljar Verkkokauppa.com Oyj:

- Konsumenter 24 månaders garanti.
- Företag och samfund 6 månaders garanti.

Garantireparation

Verkkokauppa.com Oyj sköter produktens garantireparation centraliserat via sina egna servicepunkter. Ytterligare aktuell information samt riktlinjer för smidig garantiservice finns på adressen www.verkkokauppa.com.

Garantins begränsningar

Garantin omfattar endast själva produktens material- och tillverkningsfel. Den begränsade garantin som beviljats produkten täcker inte reparation och/eller kostnadsberäkning om:

- Felet har uppstått som resultat av behandling i oenlighet med bruksanvisningen.
- Produkten har skadats till följd av fukt, mekanisk belastning och/eller någon annan extern omständighet.
- Felet har uppstått som resultat av olycksfall eller annan orsak som garantibeviljaren inte kan påverka.
- Felet har uppstått till följd av onormalt flitig användning och kan anses bero på normalt slitage.

Garantin omfattar inte möjliga tillbehör, batterier eller mjukvara som levererats med produkten.

Verkkokauppa.com Oyj är inte skyldig att ersätta direkta eller indirekta kostnader som orsakats av produktens användning eller produktfel, utöver det som förpliktats enligt gällande lagstiftning.

Säker kassering av produkten

Produkten får inte kasseras med hushållsavfall, utan bör levereras till en avfallssorteringsstation som kan behandla elektroniskt avfall eller till en elektronikhandel för återvinning. Du får mera information av din återförsäljare eller ditt lokala avfallshanteringsbolag.



Import och återförsäljning:

Verkkokauppa.com Oyj
Stilahavsgatan 11
00220 Helsingfors

Service:

+358 10 309 5500
huolto@verkkokauppa.com

Produktstöd:

tuki@verkkokauppa.com

Kundtjänst:

+358 10 309 5555
myynti@verkkokauppa.com

Kontrollera våra kontaktuppgifter på våra webbsidor:

www.verkkokauppa.com

Inledning

Utnyttja all näring i frukt och grönsaker med denna Ströme Slow Juicer av toppen kvalitet. Apparaten är försedd med en stor skruv som pressar ut all saft ur frukten och åtskiljer fruktköttets minsta delar. Till skillnad från vanliga juicepressars resultat separeras inte fruktköttet från saften i Slow Juicern, utan resultatet är silkesjämnt. Slow Juicerns motors lugna rotationshastighet garanterar även att näringsämnen och vitaminerna inte bryts ned.

Denna nya modellen är försedd med en rak inmatningsträtt av XXL-storlek för hela frukter: Du kan till exempel mata in hela äpplen med skal och maskinen processar dem på några sekunder. Tack vare den moderna och hållbara växelströmsmotorn är maskinen tyst och effektiv.

Säkerhetsanvisningar



OBS: Läs noggrant igenom denna bruksanvisning innan du använder apparaten.

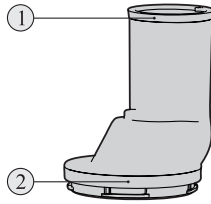
Förvara bruksanvisningen för framtida behov.

WARNING! Felaktig användning kan orsaka skador eller dödsfall.

- Apparaten är ämnad endast för hushållsbruk. Använd inte den för andra ändamål.
- Se till att spänningen som är markerad på maskinens typskylt motsvarar den spänning som finns att tillgå där maskinen används.
- Kontakta en serviceverkstad om apparatens strömsladd skadas. Byt eller reparera inte sladden själv.
- Låt inte strömsladden hänga över bordet eller disken. Låt inte strömsladden komma i kontakt med heta ytor.
- Placera inte produkten i närheten av en spis, ugn eller annan värmekälla.
- Använd inte apparaten om sladden, kontakten eller apparaten är skadad eller om apparaten inte fungerar normalt.
- Utsätt inte apparaten, sladden eller stickkontakten för vatten eller andra vätskor.
- Utsätt inte apparaten för extrema temperaturer.
- Hantera inte apparaten med våta händer, risk för elstö!
- Enheten är avsedd endast för inomhusbruk.
- Apparaten ska anslutas endast till ett jordat vägguttag.
- Returnera produkten till återförsäljaren för service då den har skadats.
- Använd endast tillbehör som har godkänts av tillverkaren med den här enheten.
- Montera alla delar innan du ansluter stickkontakten till vägguttaget.
- Lämna inte apparaten igång utan ordentlig tillsyn.
- Använd inte maskinen om filtret har skadats.
- För inte in några metallföremål eller plastföremål i enheten.
- För inte in något föremål i saftutloppet.
- Stäng av apparaten och koppla loss stickkontakten från vägguttaget innan du byter delar eller vidrör en rörlig del. Vidrör inga rörliga delar då apparaten är igång.
- Använd endast plaststöten för att trycka in råvaror i enheten.
- Tryck inte in råvaror i enheten med fingrarna eller andra föremål som t.ex. en kniv.
- Var försiktig då du hanterar vassa delar, då du tömmer skålen samt medan du rengör apparaten.
- Använd inte apparaten för att pressa hårda råvaror som t.ex. stora frön.
- Håll inte vin, honung, socker eller andra klabbiga material i apparaten.
- Enheten eller dess komponenter får inte användas i diskmaskin, torktumlare eller mikrovågsugn.
- Denna apparat kan användas av barn över 8 år och personer med nedsatta fysiska, sensoriska eller mentala förmågor eller bristande erfarenhet och kunskap om de hålls under uppsyn eller har getts instruktioner angående säker användning av apparaten och förstår de involverade farorna. Barn får inte leka med apparaten. Rengöring och underhåll får inte utföras av barn utan uppsyn.
- Låt inte barn leka med apparaten. Apparaten är inte en leksak.
- Dra ut kontakten ur väggen efter varje användning och före rengöring.
- Om saftpressen får stopp, tryck på "REV" i 2-3 sekunder, vänta tills maskinen stannar och tryck sedan på "On". Upprepa om nödvändigt.
- Använd inte enheten i mer än 15 minuter kontinuerligt. Motorn kan skadas ifall den blir överhettad.
- Låt apparaten svalna i 15 minuter om du använder den kontinuerligt i en längre tid.
- Apparaten väger ca. 7,5 kg. Om du flyttar enheten, håll i handtaget nedtill på apparaten och lyft med båda händerna.

Apparatens delar och beskrivning

1. Inmatningstratt



2. Lock för skål

3. Klämskruv

4. Rivfilter

5. Roterande borste

6. Skål

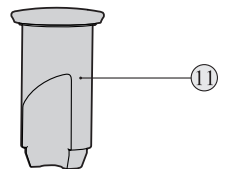
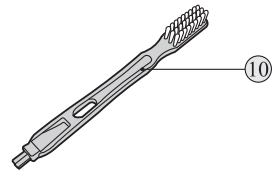
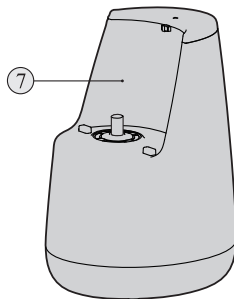
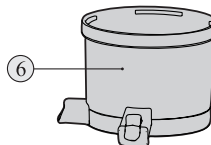
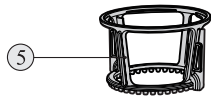
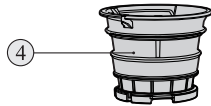
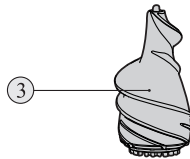
7. Motorenhet

8. Fruktköttsbehållare

9. Saftbehållare

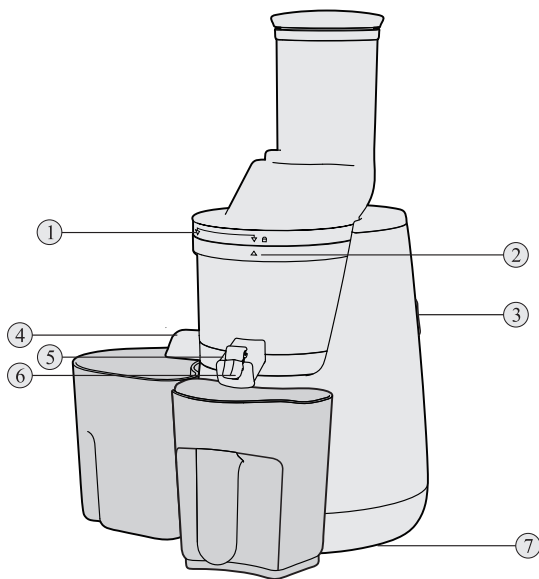
10. Rengöringsborste

11. Plaststöt



Detaljerad beskrivning

1. Låsindikator
2. Skålens tecken
3. Avbrytare
4. Utlopp för fruktkött
5. Utlopp för saft
6. Saftutloppets stoppare
7. Handtag



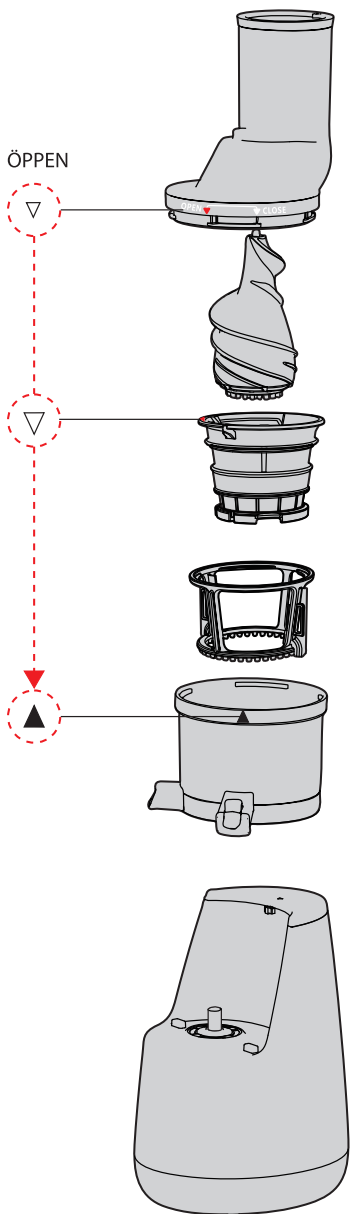
Rivfiltret

Rivfiltrets grova del används för safttillverkning av grönsaker, sojaböner, majs och andra mjuka frukter.



Rivfiltrets fina del används för att tillverka saft av alla typer av frukt.

Montering av apparaten



Steg 4

Rikta in markeringarna på locket och skålen och lås locket på plats genom att vrida medurs.



Steg 3

Tryck klämskruven stadigt fast i filtret.



Steg 2

Placera rivfiltret i den roterande borsten, rikta in skålens och rivfiltrets markeringar och placera filtret i skålen. Se till att upphöjningarna i skålens botten passar in i hålen i filtret.

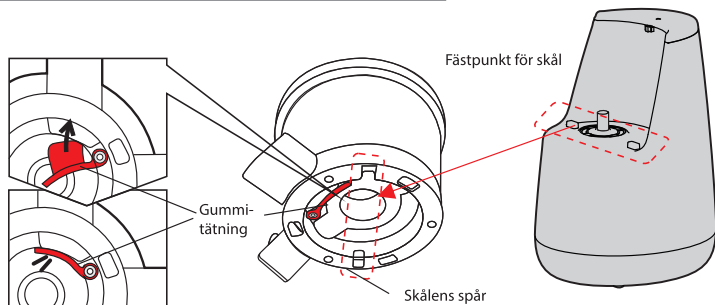


Steg 1

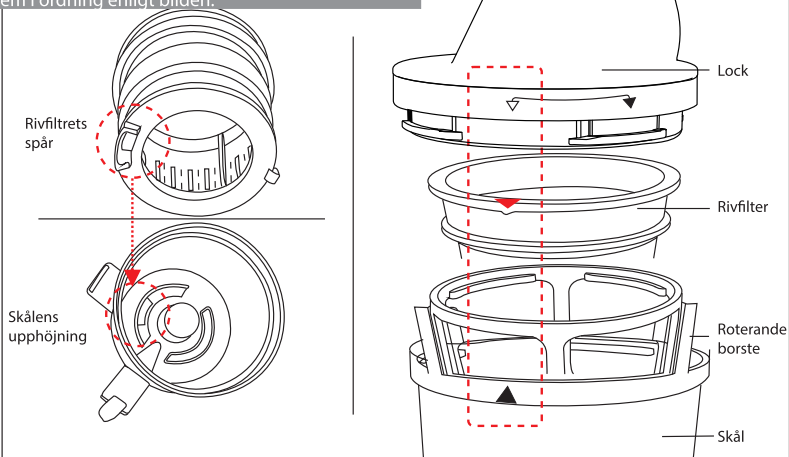
Placera skålen på motorenheten.

Montering av apparaten

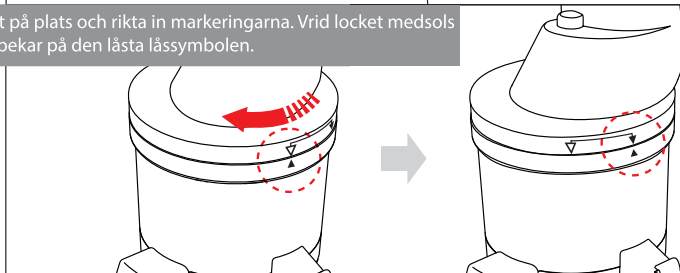
- 1** Placera skålens gummitätning i utloppet för fruktkött, rikta in skålens spår till motorenhetens fästpunkt.



- 2** Placera spåret på botten av rivfiltret på upphöjningarna inuti skålen. Rikta in delarnas markeringar och montera dem i ordning enligt bilden.



- 3** Sätt locket på plats och rikta in markeringarna. Vrid locket medsols tills pilen pekar på den låsta lässymbolen.



Användning

- 1** Kontrollera att apparaten är rätt monterad, och att gummitätningen i botten av skålen sitter tätt (se sidan 20 steg 1). Slå på enheten genom att ställa brytaren till "ON"-läge.

Placera saft- och fruktkötsbehållarna färdigt under utloppen för saft och fruktkött.

- 2** Mata in råvarorna i matningsröret med hjälp av plaststöten. Mata in råvarorna långsamt så att all saft kan pressas. Håll plaststöten på plats medan apparaten bearbetar råvarorna.

Håll saftutloppets stoppare stängd ifall du vill blanda ingredienserna innan du låter saften rinna ut.

Se till att du inte överskrider maxpåfyllningsmarkeringen!

Öppna stopparen och vänta tills saften har runnit ut i behållarna.

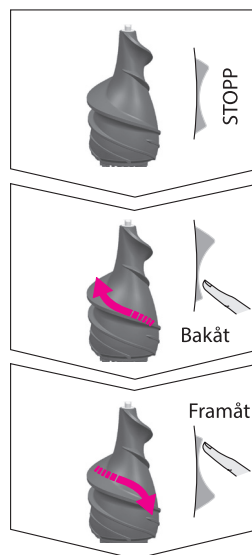
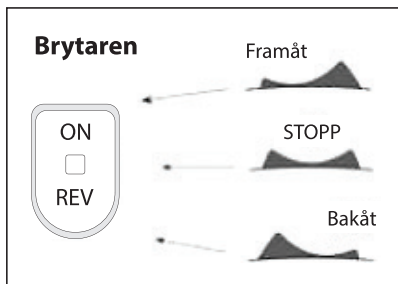
- 3** Stanna maskinen genom att flytta brytaren till centerläget "O".

Om klämskruven får stopp

- 1** Ifall klämskruven stannar under drift, stoppa först motorn genom att ställa brytaren till centerläge. Vänta en stund så att maskinen har stannat helt.

- 2** Håll brytaren tryckt i "REV"-läge i 3-5 sekunder. Upprepa 2-3 gånger vid behov.

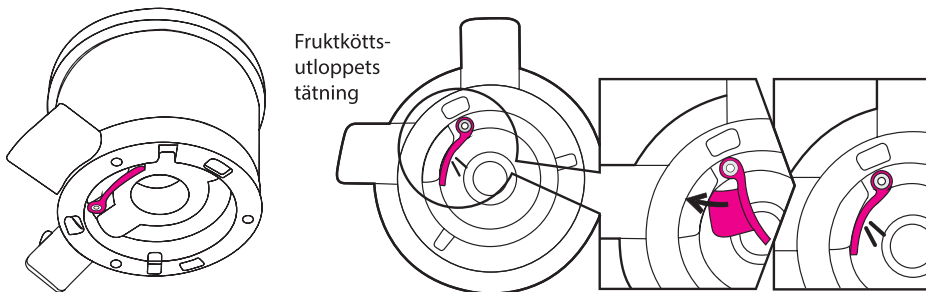
- 3** Vänta först att motorn har stannat helt och fortsätt sedan driften genom att ställa brytaren tillbaka till "ON"-läget.



Rengöring och problemlösning

Rengöring

1. Stäng av apparaten och koppla stickkontakten loss från vägguttaget.
2. Ta isär apparaten och öppna gummitätningen i botten av skålen.
3. Vi rekommenderar att de löstagbara delarna diskas för hand med varmt vatten och ett skonsamt diskmedel. Använd en mjuk borste. En metallborste skadar delarna.
4. Motorenheten kan inte tvättas, men dess yta kan torkas av med en lätt fuktad trasa. Använd inte någon sorts tvättmedel eller lösningsmedel.
5. Låt alla delar torka ordentligt före nästa användning.



Rengöring och problemlösning

Problemlösning

Motorn har fastnat eller stoppats

- Se till att strömladdan är korrekt ansluten.
- Se till att skålen är korrekt installerad.
- Se till att enheten är monterad enligt anvisningarna.

Skålen sitter fast och lossnar inte från motorenheten

- Granska att skålen inte är för full.
- Granska att det inte ligger något främmande föremål i skålen.
- Backa genom att trycka på "REV" i 3-5 sekunder. Upprepa vid behov 2-3 gånger, och försök sedan trycka skålen uppåt samtidigt som du vrider den loss.

Apparaten stannar under drift

- Se till att skålen inte innehåller för mycket eller för tjocka råvaror.

Märken eller repor på klämskruven

- Märken som bildats under tillverkning. Synliga märken och repor på skruven är normala.

Skålen läcker

- Se till att fruktköttstutloppets tätning är ordentligt fast.
- Se till att skålen inte är för full.
- Mata in råvarorna långsamt en i taget.

Enhetsvibrerar

- En måttlig vibration är vanligt under drift.
- Ifall enheten vibrerar överdrivet, vilket gör att hela enheten blir ostadig, kontrollera att klämskruven inte är defekt. Returnera den trasiga enheten till återförsäljarens servicepunkt.



STRÖME



REV. 4333883