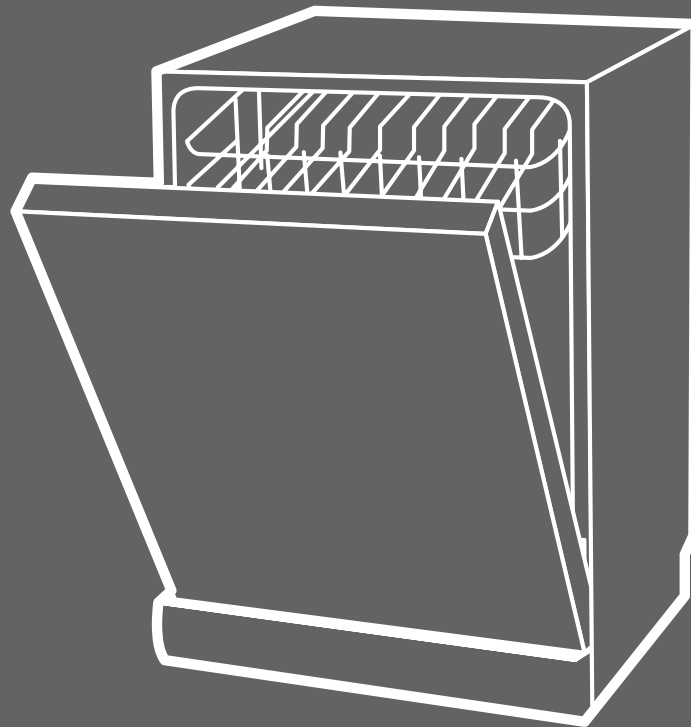




WHITEWASH

DW60-02D/WH

Astianpesukone  
Diskmaskin



Käyttöohje  
Bruksanvisning



## Lue tämä käyttöohje

Hyvä asiakas,

- Lue tämä käyttöohje huolellisesti ennen laitteen käyttöä. Tämä auttaa sinua käyttämään ja huoltamaan laitetta oikein.
- Säilytä käyttöohje tulevaa tarvetta varten.
- Anna käyttöohje eteenpäin mahdolliselle seuraavalle laitteen omistajalle.



## Ennen kuin soitat huoltoon

- Käy läpi vianetsinnän vinkit, sillä niiden avulla voit itse ratkaista joitain laitteen yleisimpiä ongelmia.
- Jos et saa ongelmaa ratkaistua itse, ole yhteydessä jälleenmyyjäsi tai valtuutettuun huoltoliikkeeseen.



## HUOM:

Valmistaja voi tuotteen jatkuvan kehityksen toimintaperiaatteen myötä tehdä muutoksia tuotteeseen ilman eri ilmoitusta.

## Sisältö

<b>Turvallisuusohjeita</b>	3
<b>Pikakäyttöopas</b>	5
<b>Käyttöohjeet</b>	6
Ohjauspaneeli	6
Astianpesukoneen osat	7
<b>Ennen käyttöönottoa</b>	8
Erikoissuola	8
Suolan kulutuksen säätäminen	8
Huuhtelukirkaste	9
Astianpesuaine	10
<b>Astioiden asettaminen koneeseen</b>	12
Konetta täytettäessä huomioitava	12
Yläkorin täyttö	13
Yläkorin säätö	13
Alakorin täyttö	13
Ruokailuvälinekorin täyttö	14
<b>Pesuohjelman käynnistys</b>	15
Pesuohjelmataulukko	15
Koneen käynnistäminen	15
Pesuohjelman vaihtaminen	16
Pesuohjelman päätyttyä	16
<b>Huolto ja hoito</b>	17
Siiviläjärjestelmä	17
Astianpesukoneen hoito	18
<b>Asennusohjeet</b>	20
Sijoitus	20
Kondensaationauhan asentaminen	20
Tulovesiliitântä	20
Poistovesiliitântä	21
Sähköliitântä	21
Laitteen asennus kalusteisiin	22
Tasapainotus	22
Luukun jäykkyyden säätö	22
Kiinnitys	23
Astianpesukoneen käynnistys	23
<b>Vianetsintä</b>	24
Ennen kuin soitat huoltoon	24
Tekniset tiedot	26
Takuuehdot	27

Laitteen saa liittää vain kylmävesiliitântään.  
Kuumavesiliitântää ei saa käyttää

# Turvallisuusohjeita

Lue turvallisuusohjeet tarkkaan ennen käyttöä ja noudata niitä huolellisesti. Säilytä ohjeet tulevaa tarvetta varten.



## Maadoitusohjeet

- Tämä laite täytyy maadoittaa. Toimintahäiriön tai rikkoontumisen sattuessa maadoitus vähentää sähköiskun riskiä tarjoamalla sähkövirralle pienimmän vastuksen reitin. Tämä laite on varustettu johdolla, jossa on maadoitusjohdin sekä maadoitettu pistotulppa.
- Koneen saa liittää sähköverkkoon ainoastaan määräysten mukaisesti asennetun ja suojamaadoitetun pistorasian kautta.

## VAROITUS!

- Väärin liitetty maadoitusjohdin saattaa aiheuttaa sähköiskun vaaran.
- Ole yhteydessä valtuutettuun sähköasentajaan, jollet ole varma, että laite on maadoitettu oikein.
- Älä muokkaa mukana tulevaa pistoketta, mikäli se ei sovi pistorasiaan. Asennuta sopiva pistoke valtuutetulla sähköasentajalla.



## VAROITUS! Asianmukainen käyttö

- Laite on tarkoitettu ainoastaan sisä- ja kotitalouskäyttöön.
- Älä väärinkäytä konetta. Älä istu tai seiso koneen luukun tai telineen päällä.
- Älä upota laitetta, sen johtoa tai muuta osaa veteen tai muuhun nesteeseen.
- Älä kosketa lämmityselementtiä käytön aikana tai välittömästi käytön jälkeen. (Tämä koskee vain laitteita joissa lämmityselementti on näkyvillä.)
- Älä käytä astianpesukonetta, mikäli kotelon kaikki paneelit eivät ole kunnolla paikallaan.
- Avaa luukku varovasti, jos kone on käynnissä, sillä koneesta saattaa roiskua kuumaa vettä.
- Älä aseta painavia esineitä auki olevan luukun päälle. Kone saattaa keikahtaa.
- Kun täytät astianpesukoneen:
  1. Aseta terävät esineet niin, että ne eivät vahingoita luukun tiivisteitä.
  2. Varoitus: Asettele veitset ja muut teräväkärkiset välineet ruokailuvälinekoriin kärjet alaspäin tai veitsitelineeseen vaakasuoraan.
- Varmista, etteivät muoviset esineet joudu kosketuksiin lämmityselementin kanssa. (Tämä koskee vain laitteita joissa lämmityselementti on näkyvillä.)
- Varmista, että pesuainekotelo on tyhjä pesuohjelman päätyttyä.
- Älä pese muovisia esineitä, jos niitä ei ole merkitty astianpesukoneturvallisiksi. Jos merkintä puuttuu, tarkista valmistajan suositukset.
- Käytä vain automaattiselle astianpesukoneelle tarkoitettua pesuainetta ja huuhtelukirkastetta.
- Älä koskaan käytä saippuaa, pyykinpesuainetta tai käsipesuainetta astianpesukoneessasi. Säilytä nämä tuotteet lasten ulottumattomissa.
- Säilytä pesuaine ja huuhtelukirkaste lasten ulottumattomissa. Ne saattavat aiheuttaa syöpymisoreita suussa, nielussa ja silmissä sekä tukehtumisvaaran. Älä päästä lapsia avatun luukun lähelle, sillä laitteessa voi olla pesuaineen jäämiä.
- Vähintään 8-vuotiaat lapset sekä henkilöt, joilla on rajoitettu fyysinen, aistinvarainen, henkinen ominaisuus tai kokemuksen ja tiedon puute saavat käyttää tätä laitetta ainoastaan, jos heitä valvotaan tai heitä on opastettu laitteen turvalliseen käyttöön ja he ymmärtävät laitteen käytössä esiintyvät vaarat. Lapset eivät saa leikkiä laitteella.
- **VAROITUS!** Lapset eivät saa suorittaa puhdistamista ja käyttäjän huoltotoimenpiteitä ilman valvontaa.
- Kaatumisvaaran välttämiseksi koneen luukku ei saa jättää auki.
- Korjaukset saa suorittaa ainoastaan asianomaiset valtuudet omaava huoltoliike. Sitä ennen kone on irrotettava sähköverkosta. Irrota pistotulppa pistorasiasta, irrota sulake tai kytke sitä vastaava automaattisulake pois päältä. Sulje vesihana.
- Irrota astianpesukoneen luukku, kun hävität tai poistat laitteen käytöstä.
- Hävitä pakkausmateriaalit asianmukaisesti.
- Käytä astianpesukonetta vain sille tarkoitettuun tehtävään.
- Virtalähdettä ei saa vääntää tai litistää asennuksen yhteydessä.
- Käytä uusia vesiletkuja koneen liittämiseen vesijohtoverkkoon. Vanhoja vesiletkuja ei tule käyttää uudestaan.
- Laitteen saa liittää vain kylmävesiliitäntään. Kuumavesiliitäntää ei saa käyttää.
- Tuloveden sallittu maximipaine on 1 MPa.
- Tuloveden sallittu minimipaine on 0,04 MPa.

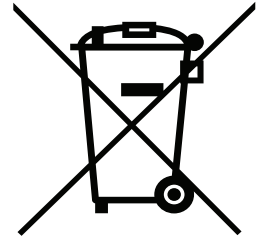
## Tuotteen turvallinen hävittäminen

Hävitä astianpesukoneen pakkausmateriaalit asianmukaisesti.

Kaikki pakkausmateriaalit voidaan kierrättää.

Tuotteen muoviset osat on merkitty kansainvälisten standardien mukaisesti:

■ PE	Polyetyleeni, esim. pakkausmuovi
■ PS	Polystyreeni, esim. pehmustemateriaali
■ POM	Polyoksimetyyli, esim. kiinnittimet
■ PP	Polypropeeni, esim. suolasäiliö
■ ABS	Akrylinitriilibutadienistyyreeni, esim. ohjauspaneeli



Laitetta tai sen oheistarvikkeita ei saa hävittää normaalin talousjätteen seassa sen elinkaaren päätyttyä. Toimita laite kierrätettäväksi jälleenmyyjälle tai paikalliselle kierrätyksestä vastaavalle jätteenkäsittelylaitokselle. Lisätietoja saat jälleenmyyjältäsi tai jätehuoltoyhtiöltäsi.



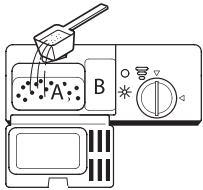

### **VAROITUS!**

- Älä anna pakkausta tai sen osia lasten leikkeihin. Kartonki ja muovi saattavat aiheuttaa väärinkäytettyinä tukehtumisvaaran.
- Toimita pakkausmateriaalit ja käytöstä poistettu laite asianmukaiseen jätehuoltopisteeseen. Tee laite käyttökelvottomaksi katkaisemalla virtajohto ja rikkomalla luukun lukitusmekanismi ennen toimitusta jätehuoltopisteeseen.
- Pakkauskartonki on valmistettu kierrätyspaperista, ja se tulee toimittaa keräyspaperiastiaan kierrätystä varten.
- Hävittämällä tämän tuotteen asianmukaisesti estät jätteiden väärästä käsittelytavasta aiheutuvat ympäristö- ja terveyshaitat.
- Saat tarkempaa tietoa tämän tuotteen kierrätyksestä paikalliselta jälleenmyyjältä tai jätehuoltoyhtiöltäsi.

Älä hävitä tätä tuotetta lajittelemattomana talousjätteenä.

# Pikakäyttöopas

Lue tarkemmat käyttöohjeet tämän ohjekirjan vastaavasta kohdasta.

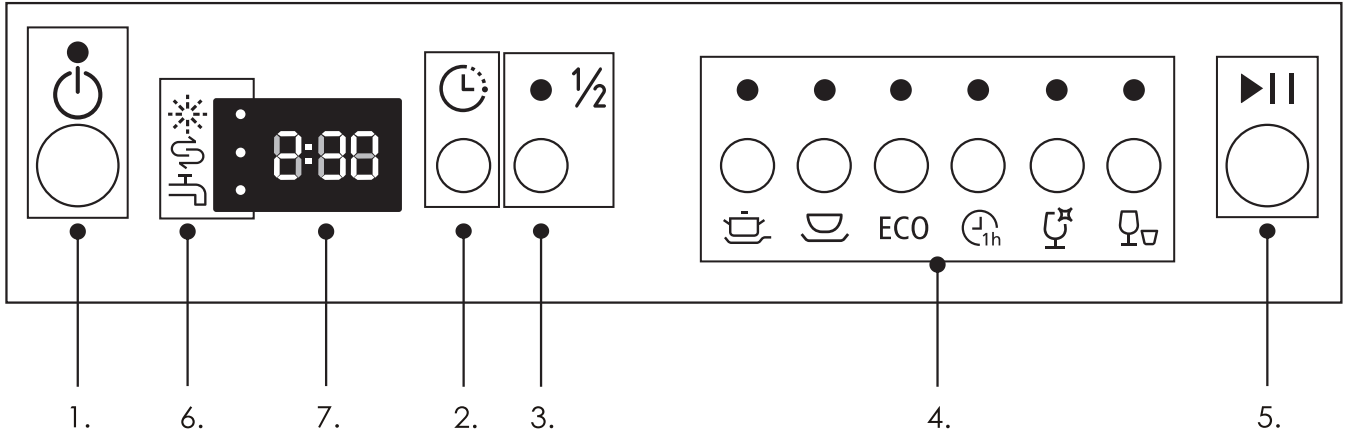
▼ <b>Kytke koneeseen virta.</b>	Paina virtapainiketta ja avaa luukku.
▼ <b>Lisää pesuaine.</b>	<p><u>A-lokero:</u> Aina pesuohjelmiin.</p> <p><u>B-lokero:</u> Vain esipesun sisältäviin ohjelmiin.</p> <p>LUE KÄYTTÖOHJEET!</p> 
▼ <b>Tarkista huuhtelukirkasteen määrä ja lisää tarvittaessa.</b>	<p>Huuhtelukirkasteen täyttöaukon ilmaisin.</p> <p>Lisäksi ohjauspaneelin varoitusvalo.</p>
▼ <b>Tarkista suolan määrä ja lisää tarvittaessa.</b>	<p><u>Ohjauspaneelin varoitusvalo</u></p> <p>Lisää suolaa annettujen ohjeiden mukaan.</p> 
▼ <b>Täytä kone pestävillä astioilla.</b>	Kaavi runsaat ruoantähteet pois ja liota pannuja ja kattiloita tarvittaessa. Täytä kone ohjekirjan mukaan.
▼ <b>Valitse pesuohjelma.</b>	Sulje luukku. Paina haluamasi ohjelman valitsinta. Ohjelman merkkivalo syttyy (ks. seuraava sivu).
▼ <b>Käynnistä ohjelma.</b>	Avaa vesihana ja paina Käynnistä/keskeytä-painiketta. Kone aloittaa ohjelman noin 10 sekunnin kuluttua.
▼ <b>Ohjelman vaihtaminen.</b>	<p>Pesuohjelmaa voi muuttaa ainoastaan, jos ohjelma on ollut käynnissä vain hetken. Muutoin pesuaine on jo saatanut liueta ja kone on jo huuhtonut pesuveden. Tässä tapauksessa pesuainelokero pitää täyttää uudestaan.</p> <ol style="list-style-type: none"><li>1. Paina Käynnistä/keskeytä-painiketta pysäyttääksesi pesuohjelman. Peru sitten käynnissä oleva ohjelma painamalla käynnissä olevan pesuohjelman valitsinta yli kolmen sekunnin ajan.</li><li>2. Valitse uusi pesuohjelma.</li><li>3. Käynnistä valittu ohjelma.</li></ol>
▼ <b>Unohtuneiden astioiden lisääminen koneeseen.</b>	<ol style="list-style-type: none"><li>1. Pysäytä pesuohjelma painamalla Käynnistä/keskeytä-painiketta.</li><li>2. Avaa luukku.</li><li>3. Lisää unohtuneet astiat koneeseen.</li><li>4. Sulje luukku. Paina Käynnistä/keskeytä-painiketta. Kone jatkaa pesua 10 sekunnin kuluttua.</li></ol> <p>HUOM. Ole varovainen luukku avatessasi, sillä koneesta voi päästä kuumaa höyryä!</p>
▼ <b>Sammuta laite.</b>	Laitteesta kuuluu merkkiäni 8 sekunnin ajan pesuohjelman päättymisen jälkeen. Sammuta laite virtapainikkeesta. Valmiustilaan siirtynyt laite sammuu automaattisesti 30 minuuttia käyttämättömänä olemisen jälkeen.
▼ <b>Sulje vesihana ja tyhjennä kone astioista.</b>	Huom. Odota n. 15 minuuttia ennen koneen tyhjentämistä, jotta astiat ehtivät jäähtyä eivätkä mene niin helposti rikki. Näin ne myös kuivuvat paremmin. Aloita koneen tyhjentäminen alakorista.

# Käyttöohjeet

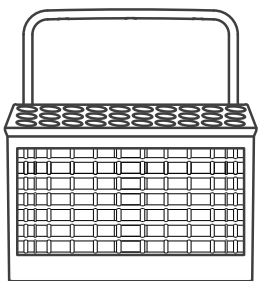
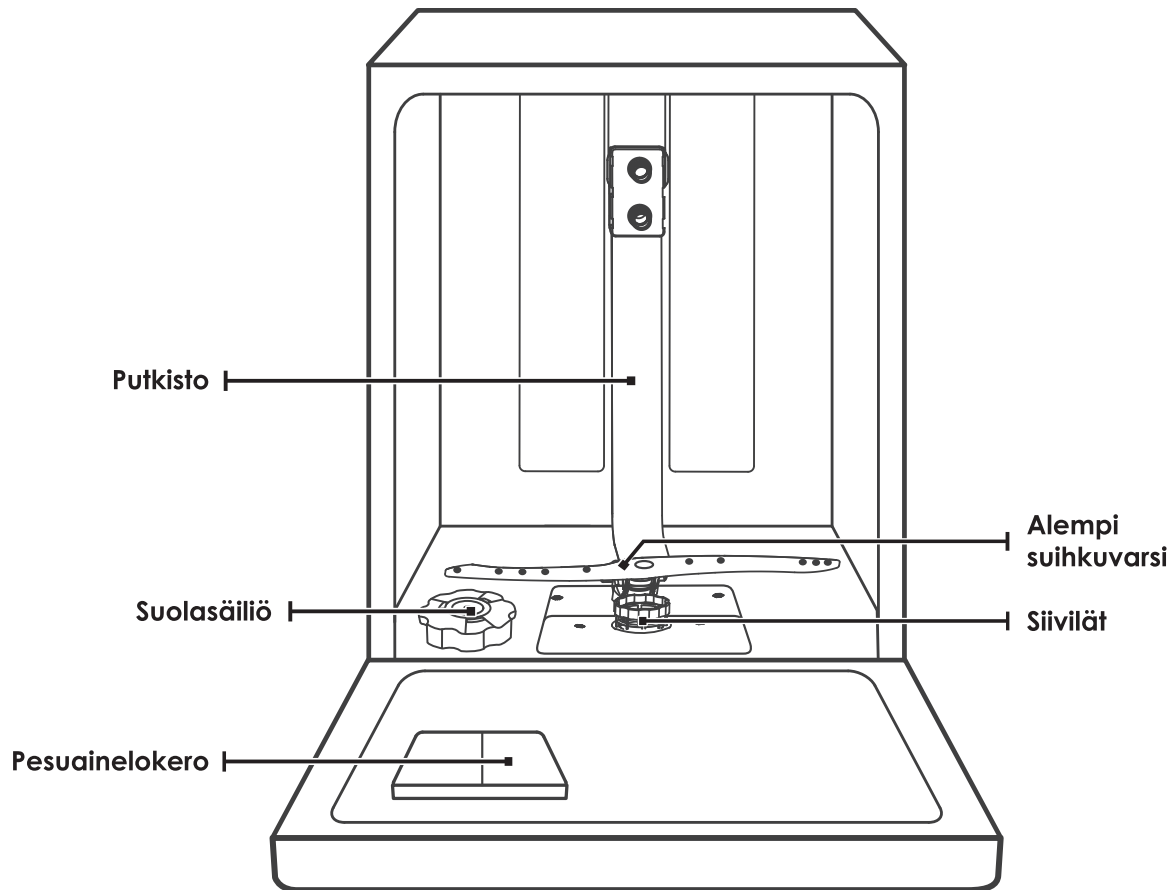


**TÄRKEÄÄ** Lue kaikki käyttöohjeet huolella ennen koneen käyttöönotto parhaan mahdollisen suorituskyvyn varmistamiseksi.

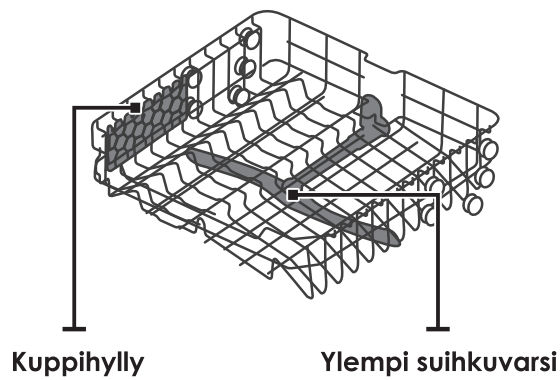
## Ohjauspaneeli



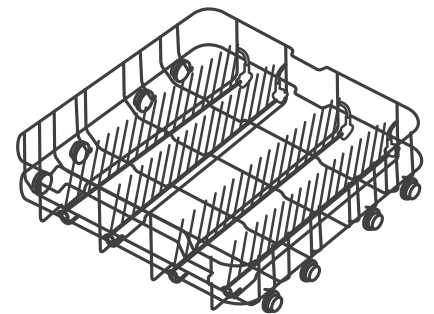
- 1. Virtapainike:** Käynnistä/sammuta laite.
- 2. Lykkäyspainike:** Paina lykätäksesi pesuohjelmaa tunnin askelin, enintään 24 h.
- 3. Puolikkaan koneen valitsin:** Mikäli sinulla on vähäinen määrä tiskiä, voit säästää vettä ja energiaa tällä ohjelmalla. Toiminto ei ole käytettävissä pikaohjelmalla.
- 4. Pesuohjelman valitsimet:** Paina halutun pesuohjelman painiketta. Valitun ohjelman merkkivalo syttyy.
  - Tehopesu**  
Hyvin likaiselle tiskille, jossa on kuivuneita ruoantähteitä.
  - Normaalipesu**  
Likaiselle tai hieman likaiselle tiskille.
  - ECO ECO**  
Energiaa säästävä ohjelma likaiselle tai hieman likaiselle tiskille.
  - 1 tunnin pesu**  
Pikapesuohjelma likaiselle tai hieman likaiselle tiskille.
  - Lasi**  
Lasitiskille tarkoitettu ohjelma.
  - Pikapesu**  
Nopea pesuohjelma hieman likaiselle tiskille, joka ei kaipaakaan perusteellista pesua tai kuivausta.
- 5. Käynnistä/keskeytä-painike:** Paina käynnistääksesi tai keskeyttääksesi pesuohjelman.
- 6. Varoitusvalot:** Virhetilanteessa laite sytyttää varoitusvalon.
  - Huuhteluaine**  
Lisää huuhteluainetta.
  - Suola**  
Lisää suolaa.
  - Vesi**  
Avaa vesihana.
- 7. Näyttö:** Näytöltä voit tarkastaa jäljellä olevan ajan ja ajansiirron keston. Näytölle ilmestyy myös virhekoodi ongelmatilanteen sattuessa.



Ruokailuväline-  
kori



Yläkori



Alakori

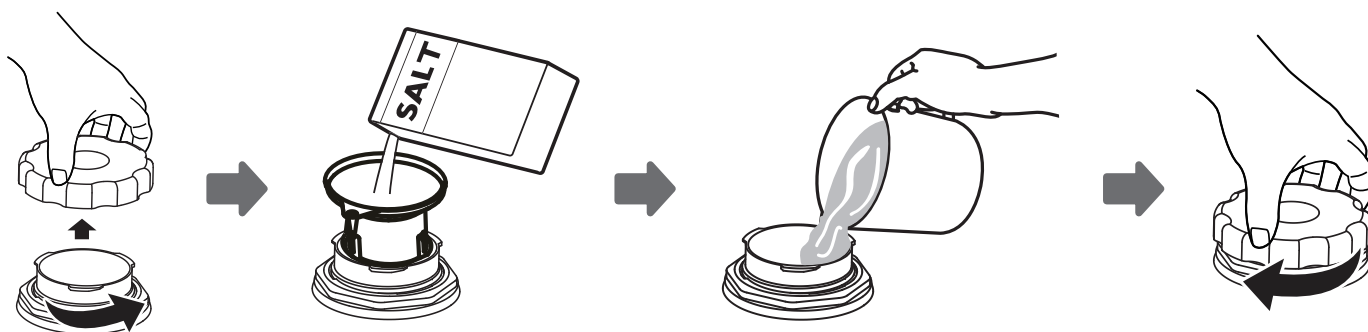
# Ennen käyttöönottoa

## Erikoissuola

### HUOM!

- Käytä vain astianpesukoneille tarkoitettua erikoissuolaa! Kaikenlaiset muut suolat joita ei ole tarkoitettu käytettäväksi astianpesukoneessa, erityisesti pöytäsuola, vaurioittaa vedenpehmentintä. Jos astianpesukone vaurioituu vääränlaisen suolan käytön johdosta, valmistaja ei anna minkäänlaista takuuta eikä ole vastuussa aiheutuneista vaurioista.
- Täytä suolasäiliö vain juuri ennen täydellisen pesuohjelman aloitusta. Tämä ehkäisee korroosiota aiheuttavien suolakiteiden tai suolaisen veden jäämistä koneen pohjalle.

Suolasäiliö sijaitsee alakorin alla ja se tulee täyttää seuraavalla tavalla:



1. Poista alakori ja kierrä suolasäiliön kansi auki.
2. Aseta mukana tulevan suppilon kärki suolasäiliön reikään ja kaada säiliöön noin 1,5 kg erikoissuolaa.
3. Lisää vettä suolasäiliön aukon reunaan asti. Suolasäiliöstä saattaa tulla hieman vettä ulos, mutta tämä on täysin normaalia.
4. Kun olet täyttänyt suolasäiliön vedellä ja erikoissuolalla, käännä kansi takaisin kiinni kiertämällä sitä myötäpäivään.
5. Suolan varoitusvalo sammuu suolasäiliön täytön jälkeen.
6. Suolasäiliön täytön jälkeen tulee välittömästi käynnistää pesuohjelma (suosittelemme pikaohjelmaa). Muutoin siivilät, pumppu tai muut tärkeät osat saattavat vaurioitua suolaisesta vedestä. Takuu ei tällöin ole voimassa.

### HUOM:

1. Täytä suolasäiliö vain suolan varoitusvalon syttyessä. Suolan varoitusvalo saattaa palaa, vaikka säiliö on täytetty, jos suola ei liukene heti kokonaan.
2. Jos koneessa on suolan jäämiä tai suolavettä, puhdista kone pikaohjelmalla.

## Suolan kulutuksen säätäminen

### 1. Säätötilaan siirtyminen

Sulje astianpesukoneen luukku ja kytke koneeseen virta. Paina Käynnistä/keskeytä-painiketta 60 sekunnin sisällä käynnistämisestä ja pidä painettuna 5 sekunnin ajan. Kone siirtyy säätötilaan.

### 2. Valitse oikea suolan kulutuksen taso

Valitse käytettävän veden kovuuden mukaan oikea asetus painamalla Käynnistä/keskeytä-painiketta. Asetukset vaihtuvat tässä järjestyksessä: H1->H2->H3->H4->H5->H6.

### 3. Säätötilasta poistuminen

Jollei säätötilassa valita mitään viiteen sekuntiin, siirtyy laite automaattisesti säätötilasta normaaliin valmiustilaan.



Suolan kulutuksen tasoja on yhteensä kuusi. Suosittelemme säädön tekemistä seuraavan taulukon mukaisesti:

Veden kovuus		Vedenpehmentimen asetus	Suolan kulutus (grammaa/pesukerta)
°dH <sup>1</sup>	mmol/l <sup>2</sup>		
0–5	0–0,94	H1	0
6–11	1,0–2,0	H2	9
12–17	2,1–3,0	H3*	12
18–22	3,1–4,0	H4	20
23–34	4,1–6,0	H5	30
35–55	6,1–9,8	H6	60

Huom.

<sup>1</sup> Saksalainen aste

<sup>2</sup> Millimooli; kansainvälinen veden kovuuden mittayksikkö

\* Oletusasetus

Paikkakunnan veden kovuustason voi kysyä paikalliselta vesilaitokselta.

## Huuhtelukirkaste

### Huuhtelukirkastelokero

Huuhtelukirkaste vapautetaan viimeisen huuhtelun aikana, ja tämä ehkäisee tahrojen muodostumisen astioihin. Huuhtelukirkaste parantaa myös astioiden kuivumista. Tämä astianpesukone käyttää nestemäistä huuhtelukirkastetta. Huuhtelukirkastelokero sijaitsee luukun sisäpuolella, pesuainelokeron vieressä. Täyttääksesi lokeron avaa kansi ja kaada huuhtelukirkastetta lokeroon, kunnes mittari muuttuu kokonaan mustaksi.

Huuhtelukirkastelokeron tilavuus on noin 110 ml.

### Huuhtelukirkasteen käyttötarkoitus

Huuhtelukirkastetta lisätään automaattisesti viimeisen huuhtelun aikana. Tämä takaa perusteellisen huuhtelun ja tahrattoman ja kirkkaan lopputuloksen.

### HUOM!

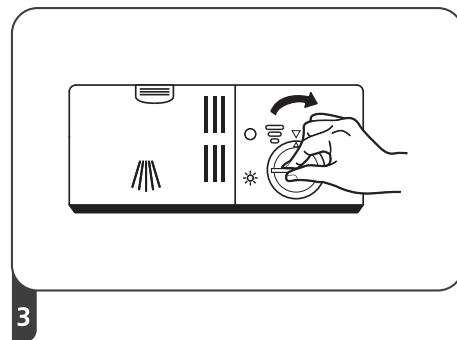
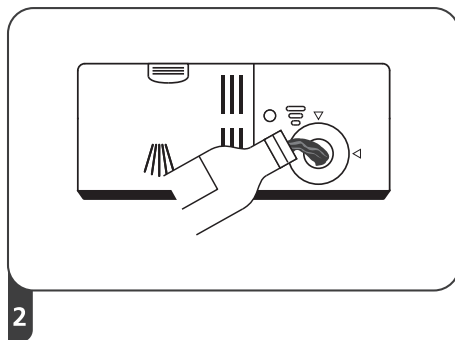
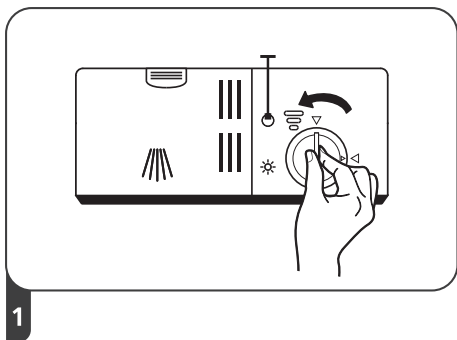
Käytä vain kotitalouskäyttöön valmistetuille astianpesukoneille tarkoitettua huuhtelukirkastetta. Älä koskaan täytä huuhtelukirkastelokeroa muilla aineilla (esim. astianpesukoneen puhdistusaineella tai nestemäisellä pesuaineella). Tämä johtaa laitteen vaurioitumiseen.

### Huuhtelukirkasteen lisääminen

Jos astianpesukoneessasi ei ole huuhtelukirkasteen varoitusvaloa, voit tarkistaa huuhtelukirkasteen määrän optisesta mittarista joka sijaitsee luukun vieressä. Kun huuhtelukirkastelokero on täynnä, mittari on täysin musta. Huuhtelukirkasteen vähentyessä mittarin mustan pisteen koko pienenee. Älä päästä huuhtelukirkasteen tasoa laskemaan alle 1/4.

Huuhtelukirkasteen vähentyessä mittarin mustan pisteen koko pienenee seuraavasti.

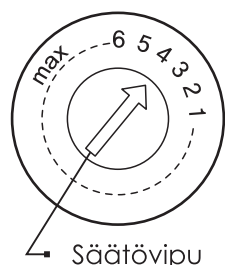
- Täynnä
- 3/4 täynnä
- 1/2 täynnä
- 1/4 täynnä - Täytä lokero tahrantumisen estämiseksi
- Tyhjä



1. Avaa huuhtelukirkasteen lokero kääntämällä korkkia vastapäivään ja nostamalla se pois.
2. Kaada huuhtelukirkastetta lokeroon. Älä ylitäytä lokeroa.
3. Sulje huuhtelukirkasteen lokero asettamalla korkki takaisin reikään ja kääntämällä sitä myötäpäivään.

**HUOM:** Pyyhi tarvittaessa yli läikkynyt huuhtelukirkaste pois liinalla, jotta vältyt liialliselta vaahdonmuodostumiselta seuraavalla pesukerralla. Muista sulkea huuhtelukirkasteen lokero ennen astianpesukoneen luukun sulkemista.

## Huuhtelukirkastelokeron säätö



Huuhtelukirkasteelle on kuusi eri asetusta. Aloita aina asetuksella "4". Jos astioihin jää tahroja tai kone kuivaa astiat huonosti, lisää huuhtelukirkasteen määrää kääntämällä säätövipu asentoon "5". Jos ongelma jatkuu, käännä säätövipua asentoon "6". Suositeltu asetus ja tehdasasetus on "4".



### HUOM:

Lisää huuhtelukirkasteen määrää, jos astioihin jää vesipisaroita tai tahroja pesun jälkeen. Vähennä huuhtelukirkasteen määrää, jos astioihin jää tahmeita vaaleita tahroja tai jos lasihin ja veitsenteriin jää sinertävä pinta.

## Astianpesuaine

Astianpesuaineet kemikaalisine ainesosineen ovat tarpeen lian poistamiseksi ja kuljettamiseksi ulos astianpesukoneesta. Suurin osa kaupallisista laatupevuaineista sopii tähän tarkoitukseen.

Nykyaikaiset jauhemaiset pesuaineet eivät normaalisti sisällä fosfaattia. Fosfaatin vettä pehmentävä ominaisuus ei ole taattu. Tässä tapauksessa suosittelemme käyttämään erikoissuolaa, vaikka veden pehmeys olisi vain 6 °dH. Käytettäessä fosfaatittomia pesuaineita kovan veden kanssa saattaa astioihin ja lasihin jäädä valkoisia läikkiä. Käytä tässä tapauksessa enemmän pesuainetta paremman pesutuloksen aikaansaamiseksi. Kloorittomat pesuaineet valkaisevat vain vähän. Vahvat ja värikkäät läikit eivät puhdistu kokonaan. Käytä tässä tapauksessa kuumemman lämpötilan pesuohjelmaa.

## Pesuainetiivisteet

Pesuaineet voidaan jakaa kahteen perustyyppiin kemiallisen rakenteen perusteella:

- Perinteiset alkaliset pesuaineet, joissa on syövyttäviä ainesosia
- Matala-alkaliset pesuainetiivisteet, joissa on luonnollisia entsyymejä

Kun käytät Normaali-pesuohjelmaa yhdessä tiivistettyjen pesuaineiden kanssa, vähennät päästöjä ja pidät huolta astioistasi.

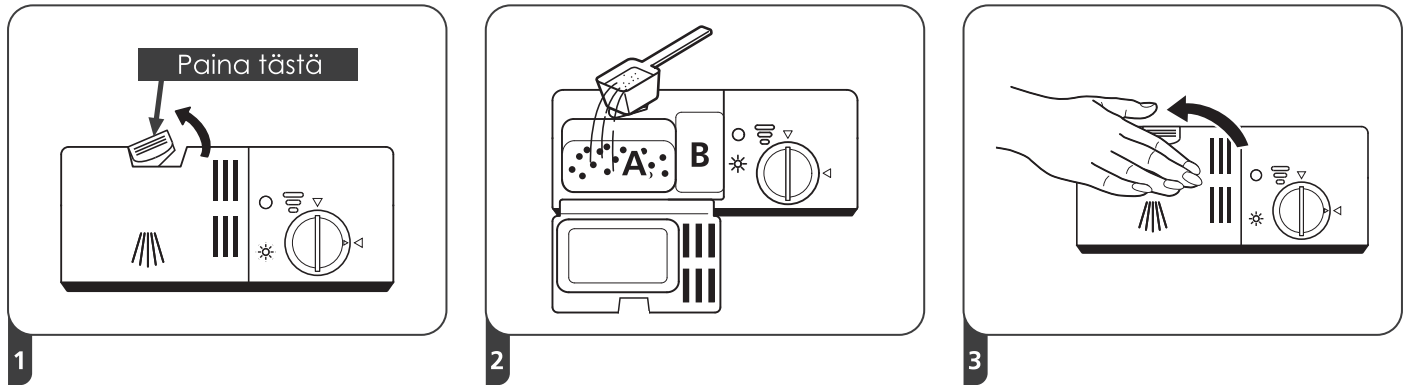
## Pesutabletit

Eri pesutablettien liukenemisnopeus vaihtelee. Tästä johtuen tietyt pesutabletit eivät liukene tarpeeksi nopeasti lyhyellä pesuohjelmalla ja toivottu pesutulos jää saavuttamatta. Käytä pesutabletteja vain pitkien ohjelmien kanssa varmistaaksesi, että koneeseen ei jää pesuainejäämiä.

## Pesuainelokero

Pesuainelokero on täytettävä pesuohjelmataulukon mukaisesti ennen jokaista pesukertaa. Tämä astianpesukone käyttää vähemmän pesuainetta ja huuhtelukirkastetta kuin perinteiset astianpesukoneet. Normaalin astiamäärän puhdistamiseen riittää yleensä ruokalusikallinen pesuainetta. Likaisemmat astiat vaativat vastaavasti enemmän pesuainetta. Lisää pesuaine aina vasta juuri ennen pesuohjelman käynnistämistä, muuten pesuaine saattaa kostua eikä siten liukene kunnolla.

## Pesuaineen lisääminen



Noudata aina pesuaineen pakkauksessa olevia valmistajan säilytys- ja annostelusuosituksia.

1. Avaa pesuaineluukku painamalla vipua.
2. Lisää pesuainetta lokeroon A. Jos tiski on hyvin likainen, voit lisätä pienen määrän pesuainetta lokeroon B esipesua varten.
3. Sulje luukku, varmistaen että se menee lukkoon.

### **HUOM:**

- Löydät tietoa yksittäisen ohjelman pesuainemäärästä pesuohjelmataulukosta.
- Huomioi että astioiden likaisuus ja veden kovuus voivat vaikuttaa pesutulokseen.
- Noudata aina pesuaineen pakkauksessa olevia valmistajan ohjeita.
- Jos luukku on kiinni, paina aukaisunappia. Luukku aukeaa.
- Täytä pesuainelokero aina juuri ennen pesua.
- Käytä vain kotitalouskäyttöön valmistetuille astianpesukoneille tarkoitettua pesuainetta.



**VAROITUS!** Astianpesuaine on syövyttävää! Säilytä pesuaineet lasten ulottumattomissa.

# Astioiden asettaminen koneeseen

## Suositus

- Hanki astianpesun kestävät ruokailuvälineet.
- Käytä mietoa ja hellävaraista pesuainetta. Tarvittaessa saat lisätietoa pesuaineiden valmistajilta.
- Joidenkin astioiden pesuun kannattaa käyttää mahdollisimman viileää pesuvettä.
- Välttääksesi vaurioita älä pura laseja ja ruokailuvälineitä koneesta välittömästi pesun jälkeen.

## Astianpesukoneessa pestävät astiat/ruokailuvälineet

### Ei sovellu

- Puu-, sarvi- tai helmiäisosia sisältävät ruokailuvälineet
- Muoviset esineet, jotka eivät kestä korkeita lämpötiloja
- Vanhat ruokailuvälineet, joiden liimatut osat eivät kestä kuumia lämpötiloja
- Astiat tai ruokailuvälineet, joissa on sidottuja osia
- Tina- ja kupariesineet
- Kristallilasi
- Pinnoittamattomat teräsesineet
- Puiset tarjottimet
- Synteettisestä kuidusta valmistetut esineet

### Soveltuu osittain

- Tietyn tyyppiset lasit saattavat kulua toistuvan pesun seurauksena
- Hopeiset ja alumiiniset osat voivat tummua pesun aikana
- Pinnoitetut kuviot saattavat himmetä toistuvan pesun seurauksena

## Konetta täytettäessä huomioitava

Seuraa näitä ohjeita astianpesukoneen parhaan suorituskyvyn takaamiseksi. Astianpesukoneen ominaisuudet ja ulkonäkö saattaa vaihdella mallikohtaisesti.

Kaavi astioista suurimmat ruoantähteet ja huuhtele ne juoksevan veden alla.

Aseta astiat koneeseen niin, että:

1. Kupit, lasit, kattilat jne. ovat ylösalaisin
2. Astiat, joissa on kaarevia osia tai syvennyksiä, ovat astiakorissa vinossa, jotta vesi pääsee valumaan pois syvennyksistä
3. Ne ovat tukevasti paikoillaan eivätkä pääse kaatumaan
4. Ne eivät estä suihkuvarren pyörimistä.



**HUOM:** Älä pese koneessa hyvin pieniä esineitä, sillä ne voivat helposti pudota pois astiakorista.

- Astioita ja ruokailuvälineitä ei saa asettaa astianpesukoneeseen sisäkkäin tai siten, että ne peittävät toisensa.
- Lasit eivät saa koskettaa toisiaan, jotta ne eivät vahingoitu.
- Pystyyn asetetut pitkäteräiset veitset voivat aiheuttaa henkilövahinkoja!
- Pitkät tai terävät esineet tulee asettaa koneeseen vaakasuoraan.
- Älä ylitäytä astianpesukonetta. Näin saat parhaan pesutuloksen ja säästät energiaa.

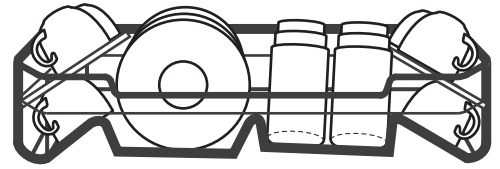
Turvallisuuden ja hyvän pesutuloksen takaamiseksi, aseta hopeaesineet ruokailuvälinekoriin seuraavasti:

- Eivät ole kosketuksissa toisiinsa.
- Kahvat alaspäin.
- Terävät veitset ja muut mahdollisesti vaaralliset esineet kahvat ylöspäin.
- Varmista, etteivät ruokailuvälineet läpäise ruokailuvälinekorin pohjaa.

## Yläkorin täyttö

Yläkoriin on tarkoitus asettaa kevyempiä ja herkempiä astioita, kuten laseja, kahvikuppeja ja -lautasia, ja myös lautasia, pieniä kulhoja ja matalia vuokia.

Aseta astiat koneeseen siten, että ne eivät pääse liikkumaan vesisuihkun voimasta.

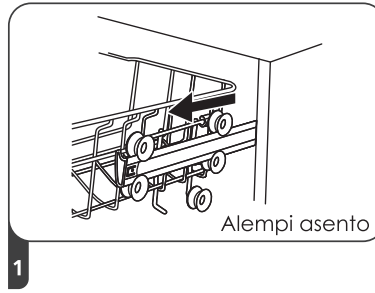


## Yläkorin säätö

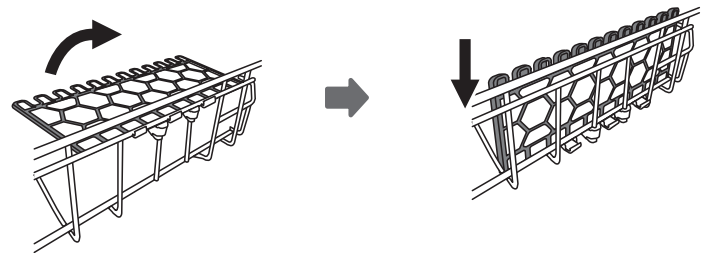
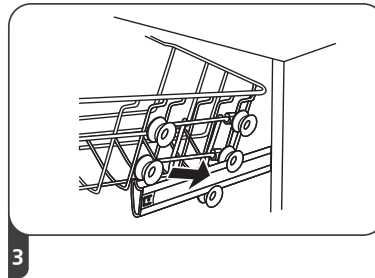
Yläkorin voi asentaa kahdelle eri korkeudelle, jolloin isommatkin astiat mahtuvat ala- tai yläkoriin. Valitse korkeus työntämällä koria koneen sisäpinnoissa oleviin kiskoihin joko ylempien tai alempien pyörien varaan.

Pitkät aterimet, ottimet ja veitset on laitettava makaamaan hyllylle, jotta ne eivät estä suihkuvarsia pyörimästä.

1. Vedä yläkori ulos.
2. Nosta yläkoria etupäästä ja vedä se kokonaan pois.
3. Aseta yläkori uudelleen alempien rullien varaan.
4. Työnnä yläkori sisään.



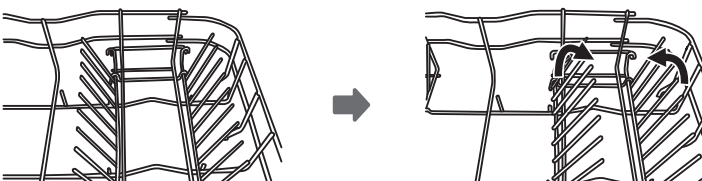
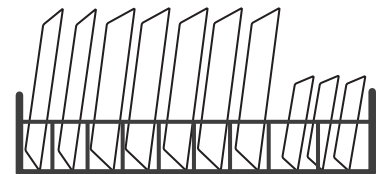
Yläkorin kuppihyllyn voi taivuttaa alas, jos koneeseen haluaa mahduttaa isompia astioita.



## Alakorin täyttö

Suosittellemme, että laitat likaisimmat ja vaikeimmin puhdistettavat astiat, kuten kattilat, uunivuoat ja tarjoiluvadit alakoriin. Aseta astiat koneeseen siten, että ne eivät pääse liikkumaan vesisuihkun voimasta, ja niin, etteivät ne estä suihkuvarsia pyörimästä.

Alakorin piikit voi taivuttaa alas, jos koneeseen haluaa mahduttaa isompia astioita.



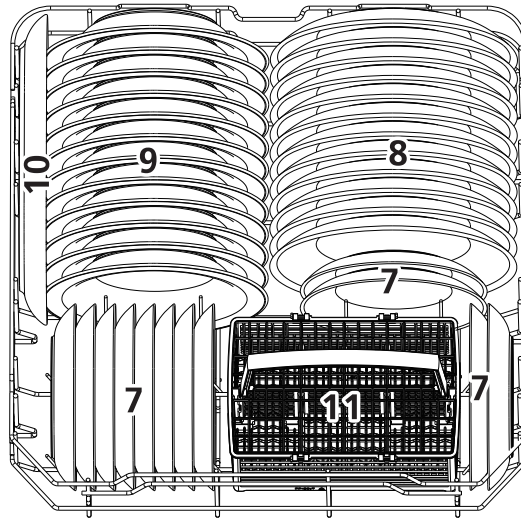
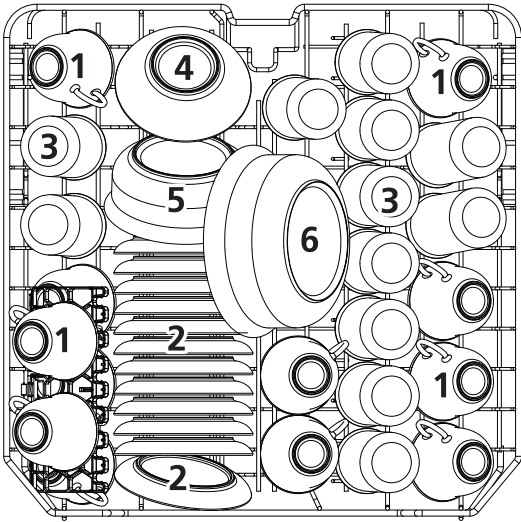
Oheisesta kuvasta näet esimerkin siitä, miten konetta voi täyttää.

Yläkori:

1. Kahvikupit
2. Pienet lautaset
3. Lasit
4. Pienet kulhot
5. Keskikokoiset kulhot
6. Isot kulhot

Alakori:

7. Keskikokoiset lautaset
8. Isot lautaset
9. Keittolautaset
10. Vadit
11. Ruokailuvälinekori

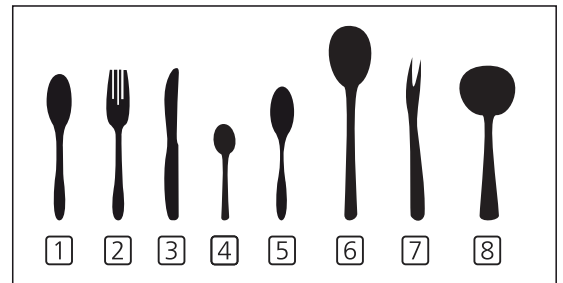


## Ruokailuvälinekorin täyttö

Aseta ruokailuvälineet koriin siten, että ne eivät pääse liikkumaan vesisuihkun voimasta. Aseta pitkät ottimet ja kauhat yms. pitkittäin ruokailuvälinekoriin.

1	2	1		4	4	4	4	4	4		1	2	1
2	2	2			8			7		3	3		2
1	2	1		4	4	4	4	4	4		1	3	1


1	2	1		5	5	5	5	5	5		3	3	3
2	2	2			3			3		3	3	3	3
1	2	1		5	5	5	5	5	5		6		6



1. Ruokalusikat
2. Haarukat
3. Veitset
4. Teelusikat
5. Jälkiruokalusikat
6. Tarjoilusikat
7. Tarjoiluhaarukat
8. Kauhat






## VAROITUS!

- Älä anna esineiden lävistää ruokailuvälinekorin pohjaa.
- Aseta teräväkärkiset esineet aina kärki alaspäin!



# Pesuohjelman käynnistys

## Pesuohjelmataulukko

Ohjelma	Pesuohjelman tiedot	Pesuohjelman kuvaus	Pesuainemäärä esi-/pääpesu	Ohjelman kesto	Energi-an-kulutus	Veden-kulutus	Huuhtelu-kirkaste
 Tehopesu	Erittäin likaisille astioille kuten kattilat, pannut ja vuoat, joissa on kuivunutta likaa.	Esipesu (50 °C) Pesu (60 °C) Huuhtelu Huuhtelu Huuhtelu (70 °C) Kuivaus	5/25 g 1-2 tablettia	170 min	1,6 Kwh	18,5 l	★
 Normaali	Keskiverrosti likaantuneille astioille kuten kattilat, lautaset, lasit ja pannut.	Esipesu (45 °C) Pesu (55 °C) Huuhtelu Huuhtelu (65 °C) Kuivaus	5/25 g 1-2 tablettia	180 min	1,3 Kwh	15 l	★
<b>ECO</b> Eko (*EN 50242)	Päivittäinen pesu-ohjelma keskiverrosti likaantuneille astioille. Sähkön- ja vedenkulutukseltaan tehokkain ohjelma.	Esipesu Pesu (45 °C) Huuhtelu (65 °C) Kuivaus	5/25 g 1-2 tablettia	190 min	0,90 Kwh	11 l	★
 Lasi	Vain hieman likaantuneille lasi- ja posliiniasioille.	Esipesu (50 °C) Pesu (60 °C) Huuhtelu (60 °C) Kuivaus	5/25 g 1-2 tablettia	130 min	0,90 Kwh	14,5 l	★
 60 min	Vain hieman likaantuneille posliini-, keramiikka- ja lasiastioille	Esipesu Pesu (40 °C) Huuhtelu Huuhtelu (60 °C) Kuivaus	5/25 g	60 min	1,15 Kwh	10 l	★
 Pikapesu	Lyhyt pesu vain hieman likaantuneille astioille jotka eivät tarvitse kuivausta.	Pesu (45 °C) Huuhtelu (50 °C) Huuhtelu (55 °C)	25 g	30 min	0,75 Kwh	11 l	

### HUOM:

- ★: Täytä huuhtelukirkastelokero huuhtelukirkasteella.
- \*EN 50242: Tämä on testiohjelma. Siihen mahtuu kuusi astiastoa.

## Koneen käynnistäminen

Pesuohjelman käynnistys:

1. Vedä astiakorit ulos (katso kohta "Astioiden asettaminen koneeseen").
2. Lisää pesuaine (katso kohta "Ennen käyttöönottoa").
3. Liitä virtajohto pistorasiaan. Virtalähteen tulee olla 220–240V AC 50 Hz.
4. Varmista, että vesihana on täysin auki.
5. Paina halutun pesuohjelman valitsinta. Merkkivalo syttyy ohjelman kohdalla.
6. Aloita valitsemasi pesuohjelma painamalla Käynnistä/keskeytä-painiketta.

### HUOM:

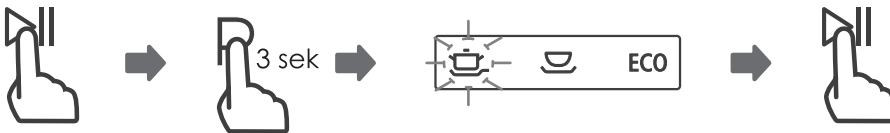
Pesuohjelma keskeytetään painamalla Käynnistä/keskeytä-painiketta; pesuohjelman valo lakkaa vilkkumasta ja astianpesukone piippaa minuutin välein, kunnes samaa painiketta painetaan uudelleen.

## Pesuohjelman vaihtaminen

Pesuohjelmaa voidaan vaihtaa, jos ohjelma on ollut käynnissä vain hetken. Muutoin pesuaine on jo saattanut liueta ja kone on jo huuhtonut pesuveden. Tässä tapauksessa pesuainelokero pitää täyttää uudestaan (katso kohta "Pesuaineen lisääminen").

Paina Käynnistä/keskeytä-painiketta pysäyttääksesi pesuohjelman luukun ollessa kiinni. Paina sitten käynnissä olevan pesuohjelman valitsinta yli kolmen sekunnin ajan. Voit tämän jälkeen vaihtaa haluamaasi pesuohjelmaan (katso kohta "Pesuohjelman käynnistys"). Käynnistä uusi pesuohjelma Käynnistä/keskeytä-painikkeella.

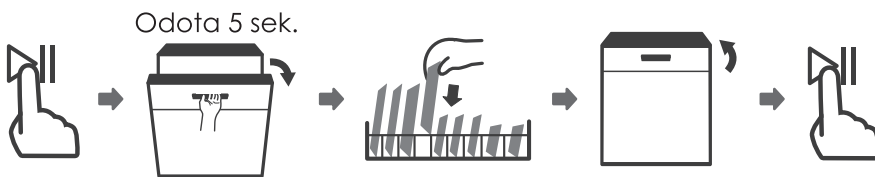
**HUOM:** Kone pysähtyy, jos luukku avataan pesun aikana. Kone jatkaa pesuohjelmaa 10 sekunnin kuluttua siitä, kun luukku taas suljetaan.



## Unohtuiko jotain?

Unohtunut astia voidaan lisätä koneeseen milloin tahansa ennen pesuainelokeron aukeamista.

1. Paina Käynnistä/keskeytä-painiketta.
2. Odota 5 sek. ja avaa luukku rakoselleen pysäyttääksesi pesun.
3. Lisää unohtuneet astiat koneeseen.
4. Sulje luukku.
5. Paina Käynnistä/keskeytä-painiketta. Kone jatkaa pesua 10 sekunnin kuluttua.



## Pesuohjelman päätyttyä

Kun pesuohjelma päättyy, kuulet äänimerkin 8 sekunnin ajan. Sammuta astianpesukone painamalla virtapainiketta, sulje vesihana ja avaa astianpesukoneen luukku. Odota muutama minuutti ennen koneen tyhjentämistä, jotta et käsittelisi astioita, kun ne ovat pölyttävän kuumia ja täten myös herkempiä särkymään. Näin astiat myös kuivuvat paremmin.

### ■ Sammuta astianpesukone

1. Sammuta astianpesukone painamalla virtapainiketta.
2. Sulje vesihana!

### ■ Avaa luukku varovasti

Kuumat astiat ovat herkkiä kolhuille. Avaa astianpesukoneen luukku kokonaan ja anna pestyjen astioiden jäähtyä noin 15 minuuttia ennen koneen tyhjentämistä. Näin astiat ehtivät jäähtyä hieman ja kuivuvat paremmin.

### ■ Tyhjennä astianpesukone

On täysin normaalia, että astianpesukone on märkä sisältä pesun jälkeen.



## VAROITUS!

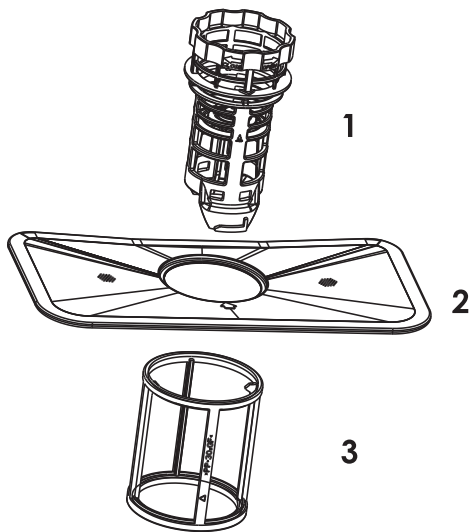
Luukun avaaminen pesun aikana on vaarallista, koska kuuma vesi voi roiskuaan aiheuttaa henkilövahinkoja.



# Huolto ja hoito

## Siiviläjärjestelmä

Siivilät estävät pesuvedessä olevien karkeiden epäpuhtauksien pääsemisen pumppuun.



Siiviläjärjestelmä koostuu karkeasiivilästä, litteästä hienosiivilästä (pääsiivilä) ja mikrosiivilästä (hienosiivilä).

### 1. Karkeasiivilä

Isot esineet kuten luut tai lasinpalaset, jotka voisivat tukkia viemärin, jäävät karkeasiivilään. Poista karkeasiivilä puristamalla varovasti siivilän kärjessä olevaa tappia ja nostamalla siivilä paikaltaan.

### 2. Pääsiivilä

Tämän siivilän keräämät ruoantähteet ja epäpuhtaudet jauhetaan suihkuvarren avulla ja huuhdotaan viemäriin.

### 3. Hienosiivilä

Hienosiivilä kerää ruoantähteet ja epäpuhtaudet ja estää niitä joutumasta takaisin pesutilaan.

Siiviläjärjestelmä poistaa ruoantähteet tehokkaasti pesuvedestä mahdollistaen veden kierrätyksen pesuohjelman aikana. Parhaan suorituskyvyn ja pesutuloksen takaamiseksi suosittelemme siivilöiden puhdistamista säännöllisesti. Poista mahdolliset tähteet ja huuhto siivilät juoksevan veden alla jokaisen pesukerran jälkeen.



## VAROITUS!

- Älä koskaan käytä pesukonetta ilman siiviläjärjestelmää.
- Väärin asennettu siivilä voi heikentää astianpesukoneen suorituskykyä ja vahingoittaa astioita ja ruokailuvälineitä.

1. Käännä karkeasiivilää vastapäivään ja irrota siiviläjärjestelmä nostamalla.
2. Irrota hienosiivilä vetämällä. Irrota karkeasiivilä pääsiivilästä puristamalla karkeasiivilän yläpäässä olevia kielekkeitä ja vedä siivilät irti toisistaan.
3. Huuhtelee siivilät vesihanan alla. Pese siivilät pehmeällä harjalla.
4. Aseta siiviläjärjestelmä takaisin käänteisessä järjestyksessä.

Siivilä on hyvä puhdistaa kerran viikossa.

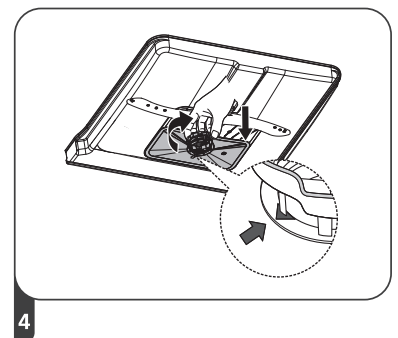
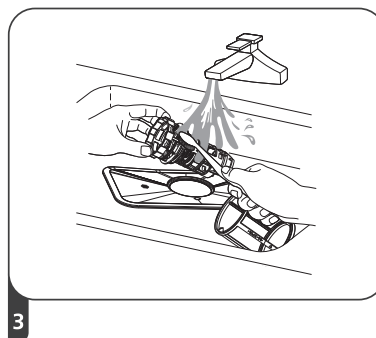
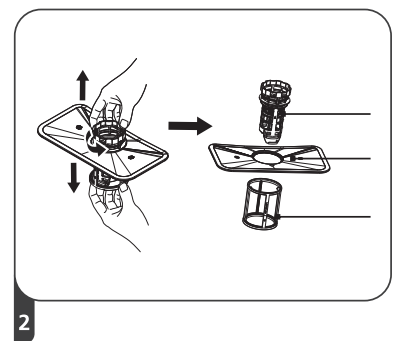
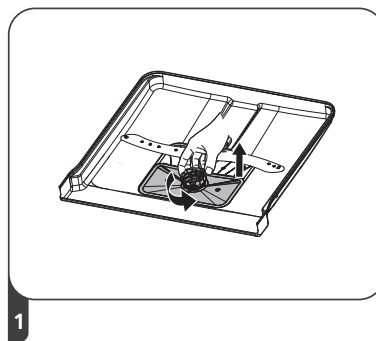


## HUOM:

Älä kiristä siivilöitä liikaa, sillä ne voivat vahingoittua. Varmista kuitenkin, että siivilät on asennettu hyvin paikalleen.

Älä kopauta siivilöitä pesun yhteydessä. Muutoin siivilät saattavat kolhiintua ja täten heikentää astianpesukoneen suorituskykyä.

Älä koskaan käytä konetta ilman asennettua siiviläjärjestelmää koneen rikkoutumisvaaran vuoksi.



## Astianpesukoneen hoito

Puhdista koneen ohjauspaneeli kostealla liinalla ja kuivaa perusteellisesti.

Koneen ulkopinnat voidaan vahata hyvällä kiillotusvahalla.

Älä koskaan käytä teräviä esineitä, karheita liinoja tai vahvoja puhdistusaineita koneen puhdistukseen.

### Luukun puhdistus

Pyyhi luukun tiiviste säännöllisesti puhtaaksi pehmeällä, kostealla ja lämpimällä liinalla. Älä käytä minkäänlaisia puhdistusaineita luukun puhdistamiseen.



### VAROITUS!

- Älä koskaan käytä minkäänlaista puhdistusainetta luukun puhdistamiseen. Puhdistusaineen käyttö voi vaurioittaa luukun lukkoa tai sähkökomponentteja.
- Vältä hankaavien puhdistusaineiden ja paperipyyhkeiden käyttöä, sillä tämä saattaa jättää läikkiä tai naarmuttaa ruostumattoman teräksen pintaa.

### Suojaus pakkasvaurioilta

Tee seuraavat toimenpiteet jokaisen pesukerran jälkeen, jos astianpesukone on sijoitettu pakkaselle alttiin tilaan:

1. Irrota laite sähköverkosta.
2. Sulje vesihana, irrota vedenottoletku ja anna veden valua ulos (esim. kattilaan).
3. Kiinnitä vedenottoletku.
4. Irrota astianpesukoneen siivilät ja käytä sientä viemärin veden imemiseen.



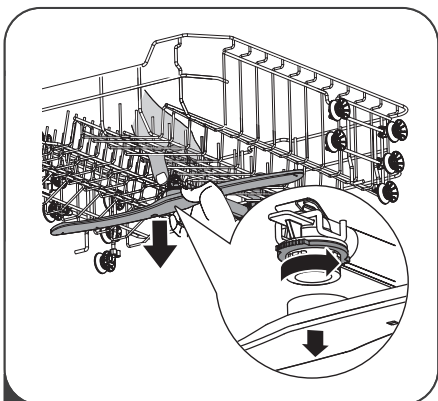
### HUOM:

Jos astianpesukoneesi on jäätynyt eikä toimi, ole yhteydessä valtuutettuun huoltoliikkeeseen.

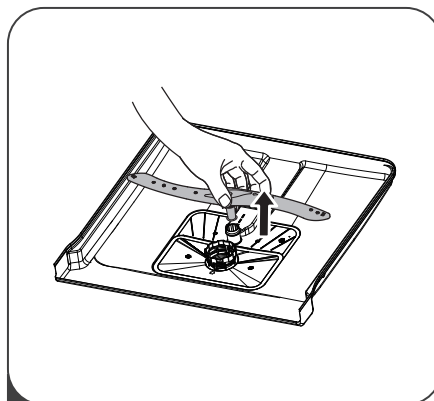
### Suihkuvarsien puhdistus

Suihkuvarret on helppo irrottaa suuttimien säännöllistä tukoksia ehkäisevää puhdistusta varten.

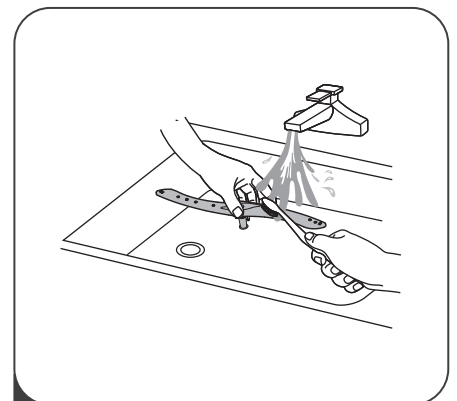
1. Ylempi suihkuvarsi aukeaa pitämällä pultista kiinni ja kiertämällä suihkuvarrtta vastapäivään.
2. Irrota alempi suihkuvarsi tarttumalla sen keskiosaan ja vetämällä ylöspäin.
3. Pese suihkuvarret juoksevalla vedellä ja astianpesuaineella sekä pehmeällä harjalla. Huuhtelee suihkuvarret erittäin huolellisesti ja aseta ne takaisin paikoilleen varmistaen samalla, että ne pääsevät pyörimään vapaasti.



1



2



3

## Näin pidät astianpesukoneesi kunnossa

### ■ Jokaisen pesun jälkeen

Sulje vesihana ja jätä luukku raolleen, jotta kosteus ja hajut pääsevät koneesta pois.

### ■ Irrota laite sähköverkosta

Ennen puhdistusta tai huoltotoimenpiteitä.

### ■ Ei liuottimia tai hankaavaa puhdistusta

Älä käytä liuottimia tai hankaavia siivousvälineitä astianpesukoneen pintojen puhdistamiseen. Käytä vain saippuvedellä kostutettua liinaa. Puhdista tahrat ja roiskeet koneen sisäpinoilta vedellä ja etikalla kostutetulla liinalla tai astianpesukoneiden puhdistukseen tarkoitettulla puhdistusaineella.

### ■ Kun konetta ei käytetä pitkään aikaan

Aja pesuohjelma kone tyhjänä, irrota laite sähköverkosta, sulje vesihana ja jätä luukku raolleen. Näin hajut eivät jää koneeseen ja luukun tiivisteet säilyvät pidempään.

### ■ Koneen kuljetus

Jos konetta täytyy siirtää, yritä pitää se pystyasennossa. Jos välttämätöntä, aseta koneen takaosa maata vasten.

### ■ Tiivisteet

Yksi osatekijä hajujen muodostumiseen astianpesukoneessa on tiivisteisiin jäävät ruoantähteet. Tiivisteiden säännöllinen puhdistus kostealla sienellä estää tämän.

# Asennusohjeet

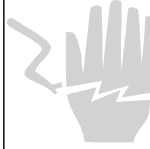


## HUOM:

Vesi- ja sähköliitännät saa asentaa ainoastaan ammattilainen.



## VAROITUS!



### Sähköiskun vaara!

Älä liitä astianpesukonetta sähköverkkoon ennen asennusta.

Ohjeiden laiminlyönti voi johtaa sähköiskuun tai kuolemaan.

## Asennuksen valmistelu

Astianpesukone tulee asentaa tulo- ja poistovesiliitäntöjen sekä virtalähteen läheisyyteen.

## Sijoitus

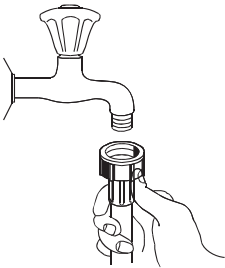
Sijoita astianpesukone haluamaasi paikkaan. Takaosan tulee olla lähellä seinää ja sivujen kaappien tai seinien välissä. Astianpesukoneen mukana toimitetaan tulo- ja poistovesiletkut, jotka voidaan sijoittaa vasemmalle tai oikealle tarpeen mukaan. **Poistoletku ei saa nousta yli 100 cm:n korkeudelle!**

Varmista, että luukun voi avata.

## 1. Kondensaationauhan asentaminen

Kiinnitä mukana tuleva kondensaationauha työtason alapuolelle reunan myötäisesti.

## 2. Tulovesiliitäntä



Valuta vettä varmistaaksesi, että vesi on kirkasta, jos vesiputket ovat uusia tai niitä ei ole käytetty pitkään aikaan. Jos tätä varotoimenpidettä ei tehdä, voi vedenotto tukkeutua ja vahingoittaa laitetta.

Liitä tulovesiletku  **kylmävesilinjaan**  ja varmista, että se on kunnolla kiinni. LAITETTA EI SAA LIITTÄÄ KUUMAVESILINJAAN.

Huom. Jos mukana tullut letku ei sovi hanaan, hanki letkuun sopiva liitin tai uusi letku LVI-liikkeestä.



## VAROITUS!

Sulje vesihana pesuohjelman päätyttyä.

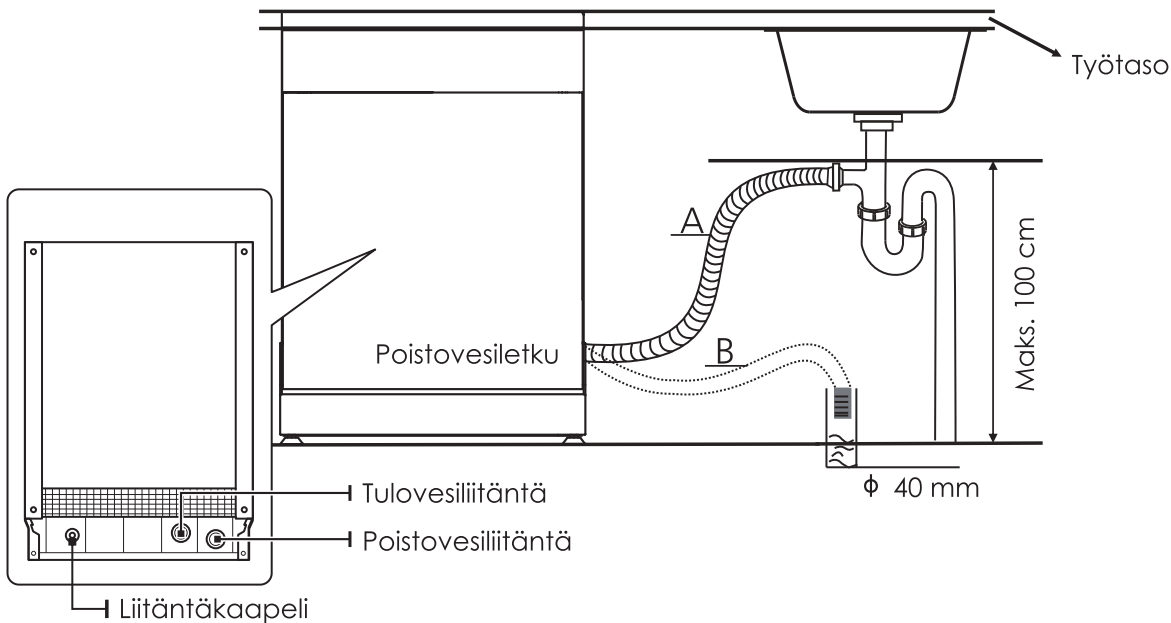
### 3. Poistovesiliitäntä

Liitä vedenpoistoletku viemäriputken liitäntään, jonka halkaisija on vähintään 4 cm, tai aseta se suoraan tiskialtaaseen. Varmista samalla, että vedenpoistoletku ei mene mutkalle tai jää puristuksiin. Vedenpoistoletkun pää ei saa olla yli 100 cm:n korkeudella, eikä se saa peittyä vedellä, jotta vesi ei pääse valumaan takaisin astianpesukoneeseen.



#### HUOM:

Valitse A tai B poistoletkun liittämiseksi.



### 4. Sähköliitäntä



#### VAROITUS!

- Älä käytä jatkojohtoa tai pistotulppa-adapteria tämän laitteen kanssa.
- Älä missään olosuhteissa leikkaa tai muuta virtajohtoa millään tavalla.

#### Sähköliitännän vaatimukset

Tarkista tyyppikilvestä vaadittava jännite ja liitä astianpesukone vastaavan virtalähteeseen. Käytä 10 ampeerin sulaketta, lasiputkisulaketta tai johdonsuojakatkaisijaa ja liitä astianpesukone suljettuun virtapiiriin.



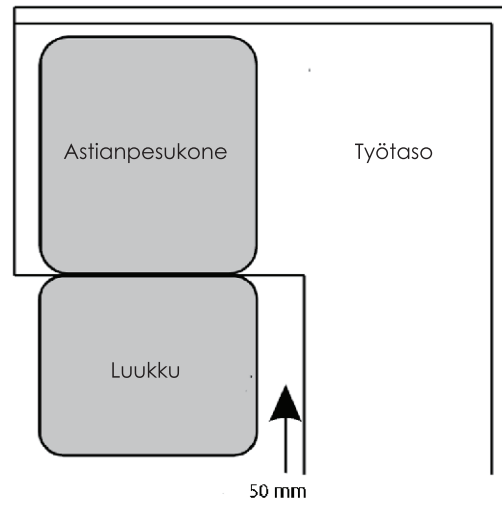
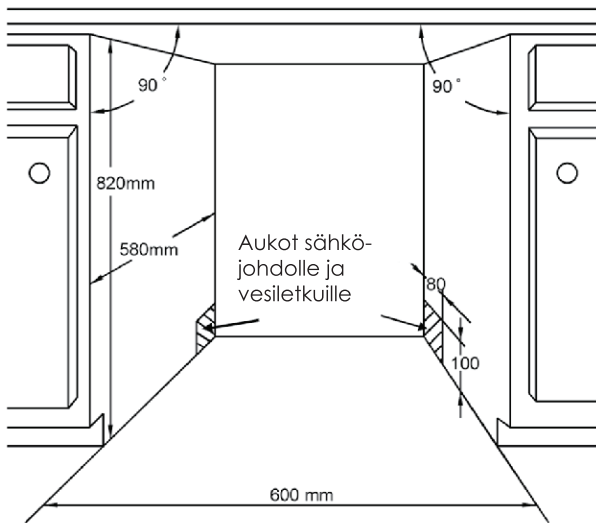
#### HUOM:

Varmista sähköliitännän kunnollinen maadoitus ennen käyttöä.

Varmista että virtalähde vastaa astianpesukoneen tyyppikilven vaatimuksia. Liitä pistoke vain kunnolla maadoitettuun pistorasiaan. Jollei pistorasia ole yhteensopiva pistokkeen kanssa, vaihda pistorasia sen sijaan että käyttäisit sovitinta. Sovitin voi ylikuumentua ja aiheuttaa tulipalon.

## 5. Laitteen asennus kalusteisiin

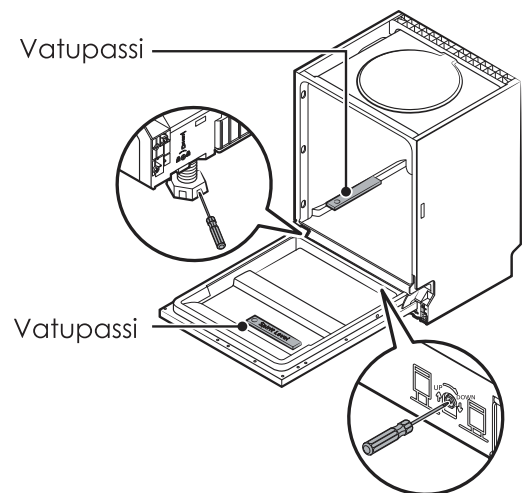
Asenna laite kalusteisiin jättäen etureunaan tilaa kiinnikkeille. Varmista, että luukku on mahdollista avata esteettä.



## 6. Tasapainotus

Takajalan säädin löytyy laitteen etureunasta, luukun alapuolelta. Säädä. Jalkoja voi säätää talttapäisen ruuvimeisselin avulla. Jalkojen säätövara on 50 mm.

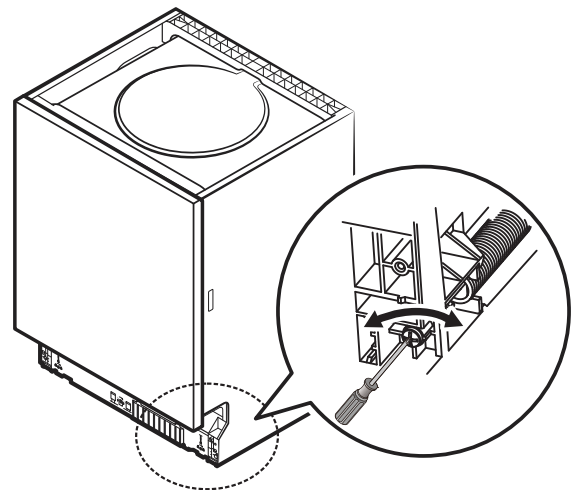
Käytä vatupassia tasapainotukseen.



## 7. Luukun jäykkyyden säätö

Astianpesukoneen luukun jäykkyys on asetettu tehtaalla, eikä sitä normaalitilanteessa tarvitse muuttaa. Jos luukku löystyy esim. kuljetuksen seurauksena, voi luukun jousen jäykkyyttä säätää laitteen alareunassa olevalla ruuvilla.

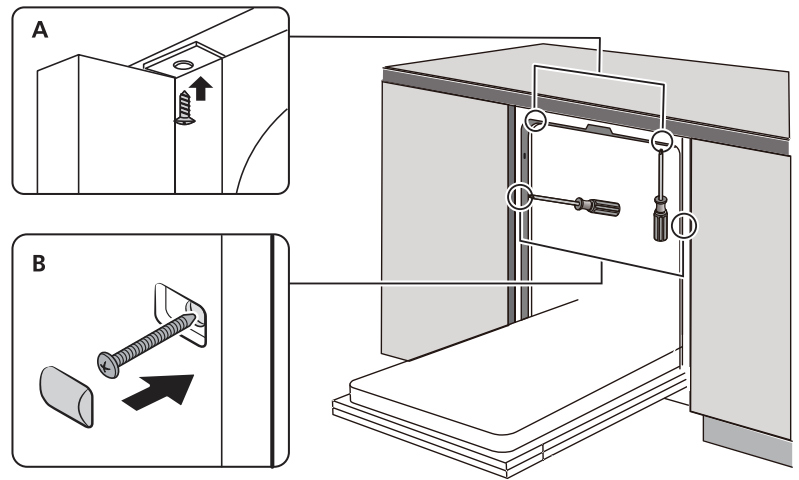
Luukun jousen jäykkyys on oikea kun luukku pysyy auki vaakatasossa, mutta sulkeutuu kevyesti sormella nostamalla.



## 8. Kiinnitys

Astianpesukone on kiinnitettävä paikalleen. Voit kiinnittää laitteen kahdella eri tavalla.

- a. Puinen työtaso: Laita kiinnikkeen koukku astianpesukoneen etureunan koloon ja kiinnitä kiinnike työtasoon ruuvilla. Toista toisella puolella konetta.
- b. Työtaso kivistä tai marmorista: Kiinnitä kone keittiön kaapin kylkeen ruuvilla. Toista toisella puolella konetta.



## Astianpesukoneen käynnistys

Tarkista seuraavat asiat ennen pesukoneen käynnistystä.

1. Astianpesukone on vaakasuorassa ja asennettu oikein.
2. Vesihana on auki.
3. Liitännät ovat vesitiiviit.
4. Johdot ovat kunnolla kiinni.
5. Virta on kytketty päälle.
6. Tulo- ja poistovesiletkut ovat suorassa.
7. Pakkausmateriaalit ja ohjeet on poistettu koneesta.



### **HUOM:**

Säilytä tämä ohje asennuksen jälkeen tulevaa tarvetta varten.

# Vianetsintä

## Ennen kuin soitat huoltoon

Käy läpi nämä vianetsinnän vinkit ennen kuin soitat huoltoon.



### Tekniset ongelmat

Ongelma	Syy	Ratkaisu
<i>Astianpesukone ei käynnisty</i>	Palanut sulake tai lauennut johdonsuojakatkaisija.	Vaihda sulake tai kytke lauennut johdonsuojakatkaisija takaisin päälle. Poista kaikki muut samassa piirissä olevat laitteet.
	Virta ei ole päällä.	Varmista että astianpesukone on päällä ja luukku kunnolla suljettu. Varmista että virtajohto on kytketty pistorasiaan kunnolla.
	Alhainen vedenpaine	Tarkista, että tulovesiliitäntä on kytketty oikein, ja että vesihana on avattu.
<i>Vesi ei poistu astianpesukoneesta</i>	Luukku on auki.	Sulje luukku ja varmista että se lukittuu.
	Poistovesiletku on mutkalla tai puristuksissa.	Tarkista poistovesiletku.
	Tukkeutunut siivilä.	Tarkista karkeasiivilä. (Katso kohta "Siivilän puhdistus".)
<i>Vaahtoa astianpesukoneessa</i>	Tukkeutunut fiskiallas.	Tarkista fiskiallas ja varmista että viemäri vetää kunnolla. Jos viemäri ei vedä, saatat tarvita putkiasentajan astianpesukoneen korjaajan sijaan.

### Yleiset ongelmat

<i>Vaahtoa astianpesukoneessa</i>	Sopimaton pesuaine.	Käytä vain astianpesukoneelle tarkoitettua pesuainetta välttääksesi vaahtoon muodostumisen. Jos vaahtoa muodostuu, avaa luukku ja odota, että vaahto haihtuu. Kaada koneeseen noin 3,7 litraa kylmää vettä. Sulje luukku ja käynnistä mikä tahansa pesuohjelma koneen puhdistamiseksi. Toista tarvittaessa.
	Läikkynyt huuhtelukirkaste.	Pyyhi läikkynyt huuhtelukirkaste aina välittömästi.
<i>Tahroja astianpesukoneessa</i>	Väriainetta pesuaineessa.	Varmista että käyttämäsi astianpesuaine ei sisällä väriaineita.
<i>Valkoinen kalvo koneen sisäpinnalla</i>	Kovan veden mineraalit.	Puhdista astianpesukoneen sisäpinnat kostealla sienellä ja astianpesuaineella. Käytä kumihanskoja. Käytä vain astianpesuainetta sisäpintojen puhdistukseen. Tavalliset pesuaineet voivat vaahtoutua.
<i>Ruosteläikkiä ruokailuvälineissä</i>	Ruokailuvälineet eivät ole ruostumattomia.	Älä pese ruosteelle herkkiä välineitä astianpesukoneessa.
	Pesuohjelmaa ei ajettu suolan lisäämisen jälkeen. Suolaa on saattanut joutua pesuveteen.	Anna tyhjän koneen käydä läpi pikapesuohjelma aina suolalokeron täytön jälkeen.
	Huuhtelukirkastelokeron luukku on löysällä.	Tarkista, että huuhtelukirkastelokeron kannen lukitusmekanismi toimii kunnolla.





	Ongelma	Syy	Ratkaisu
Äänet	<i>Koneesta kuuluu hankaavaa ääntä</i>	Suihkuvarsi osuu astioihin.	Keskeytä pesuohjelma ja järjestele astiat uudelleen niin, että suihkuvarsi pääsee pyörimään vapaasti.
	<i>Koneesta kuuluu kolinaa</i>	Astiat liikkuvat koneessa.	Keskeytä pesuohjelma ja järjestele astiat uudelleen niin, että ne eivät pääse liikkumaan pesun aikana.
	<i>Hakkaava ääni vesijohdoissa</i>	Ääni johtuu vesijohdon asennuksesta.	Tällä ei ole mitään vaikutusta koneen toimintaan. Ole yhteydessä putkimieheen lisätietoja varten.
Huono pesutulos	<i>Astiat eivät ole puhtaita</i>	Konetta ei ole täytetty asianmukaisesti.	Katso kohta "Korin täyttö".
		Pesuohjelma ei ole tarpeeksi tehokas.	Valitse tehokkaampi pesuohjelma. Katso kohta "Pesuohjelmataulukko".
		Liian vähän pesuainetta.	Käytä enemmän pesuainetta tai vaihda pesuainetta.
		Vesisuihku on estynyt.	Järjestä astiat niin, että suihkuvarsiin vesisuihku ei esty.
		Siiviläjärjestelmä ei ole puhdas tai se on väärin asennettu. Tämä saattaa tukkia suihkuvarsiin suuttimet.	Puhdista siiviläjärjestelmä ja asenna se ohjeiden mukaisesti. Puhdista suihkuvarsiin suuttimet. Katso kohta "Suihkuvarsiin puhdistus".
	<i>Lasit jäävät maitomaisiksi</i>	Pehmeä vesi ja liikaa pesuainetta.	Käytä vähemmän pesuainetta, jos vesi on pehmeää ja valitse lyhin pesuohjelma puhdistaksesi lasit.
	<i>Mustia tai harmaita jälkiä astioissa</i>	Astiat ovat olleet kosketuksissa alumiiniin.	Käytä miedosti hankaavaa pesuainetta jälkien puhdistamiseen.
<i>Pesuainelokeroihin jää pesuainetta</i>	Astiat tukkivat pesuainelokerot.	Aseta astiat koneeseen asianmukaisesti.	
Huono kuivaus	<i>Astiat eivät ole kuivia</i>	Kone on täytetty huonosti.	Täytä kone ohjeiden mukaisesti.
		Liian vähän huuhtelukirkastetta.	Lisää huuhtelukirkastetta/täytä huuhtelukirkastelokero.
		Astianpesukone tyhjentään liian nopeasti.	Älä tyhjennä astianpesukonetta välittömästi pesun jälkeen. Avaa luukku raolleen, jotta vesihöyry pääsee poistumaan koneesta. Tyhjennä kone vasta, kun astiat ovat haaleita. Tyhjennä alempi kori ensin. Tämä estää veden tippumisen yläkorista astioiden päälle.
		Väärä pesuohjelma.	Lyhyissä pesuohjelmissa vesi on viileämpää. Tämä heikentää myös pesutulosta. Valitse pitkä pesuohjelma.
	Huonosti pinnoitetut astiat.	Vesi ei poistu kunnolla huonosti pinnoitetuilta astioilta. Huonosti pinnoitettuja esineitä ei tule pestä astianpesukoneessa.	

Virhekoodi	Selite	Mahdollinen syy
E1	Vedentulossa ongelma	Vesihana ei avattu, vedentulo tukossa tai vedenpaine liian alhainen.
E3	Veden lämmityksessä ongelma	Lämmityselementti viallinen. Ota yhteyttä huoltoon.
E4	Vuoto	Jokin astianpesukoneen osa vuotaa. Tarkista tiivisteet ja ota yhteyttä huoltoon mikäli ongelma ei ratkea.



## VAROITUS!

- Jos ylivuotoa ilmenee, sulje vesihana välittömästi ja soita huoltoon.
- Jos koneeseen jää vettä ylivuodon johdosta, poista vesi ennen uudelleen käynnistystä.

## Tekniset tiedot

---

<b>Malli:</b>	Whitewash DW60-02D/WH
<b>Korkeus:</b>	845 mm
<b>Leveys:</b>	598 mm
<b>Syvyys:</b>	610 mm (luukku kiinni) 1175 mm (luukku auki)
<b>Liitäntäteho:</b>	230 V ~50 Hz 1930 W
<b>Energiankulutus:</b>	258 kWh/vuosi
<b>Energialuokka:</b>	A++
<b>Kuivaustulos:</b>	A
<b>Äänitaso:</b>	49 dB
<b>Vedenkulutus:</b>	3080 l/vuosi

## Takuuehdot

---

Verkkokauppa.com Oyj takaa tämän tuotteen olevan toimintakuntoinen takuuaikana. Tämä takuu on voimassa ainoastaan, jos ostotodistus esitetään takuuhuoltopyynnön yhteydessä.

Tuote on tarkoitettu pääasiallisesti kuluttajakäyttöön, minkä perusteella elinkeinoharjoittamiseen hankituille tuotteille myönnetään myöhemmin näissä ehdoissa rajoitettu takuu.

## Takuuaika

---

Takuuehtojen mukaisesti Verkkokauppa.com Oyj myöntää:

- kuluttajille 12 kuukauden takuun
- yrityksille ja yhteisöille 6 kuukauden takuun.

## Takuuhuolto

---

Verkkokauppa.com Oyj hoitaa tuotteen takuuhuollon keskitetysti omien palvelupisteidensä kautta. Ajankohtaista lisätietoa ja toimintaohjeet vaivattomaan takuuhuoltoon liittyen saa osoitteesta [www.verkkokauppa.com](http://www.verkkokauppa.com).

## Takuun rajoitukset

---

Takuu kattaa ainoastaan vain itse tuotteen materiaali- ja valmistusvirheet. Tuotteelle myönnetty rajoitettu takuu ei korvaa huoltoa tai kustannusarviota, jos:

- virhe on aiheutunut käyttöohjeiden vastaisesta käsittelystä
- tuote on vaurioitunut kosteuden, mekaanisen rasituksen tai muun tuotteen ulkopuolelta aiheutuneen seikan vuoksi.
- virhe on aiheutunut onnettomuuden, vahingon tai muun takuun myöntäjän vaikutuspiirin ulkopuolella olevan syyn vuoksi
- virhe on aiheutunut normaalia runsaammasta käytöstä tai voidaan katsoa normaaliksi kulumiseksi.

Takuu ei koske tuotteen mukana mahdollisesti toimitettuja tarvikkeita, akkuja tai ohjelmistoja.

Verkkokauppa.com Oyj ei ole velvollinen korvaamaan tuotteen käytöstä tai tuotteen virheestä aiheutuneita välittömiä tai välillisiä kustannuksia, ellei pakottavassa lainsäädännössä toisin määrätä.

### **Maahantuonti ja jälleenmyynti:**

Verkkokauppa.com Oyj  
Tyynenmerenkatu 11  
00220 Helsinki

### **Huolto:**

+358 10 309 5500  
[huolto@verkkokauppa.com](mailto:huolto@verkkokauppa.com)

REV: 5485264

### **Tuotetuki:**

[tuki@verkkokauppa.com](mailto:tuki@verkkokauppa.com)

### **Asiakaspalvelu:**

+358 10 309 5555  
[myynti@verkkokauppa.com](mailto:myynti@verkkokauppa.com)

Tarkista viimeisimmät yhteystiedot verkkosivuiltamme:

[www.verkkokauppa.com](http://www.verkkokauppa.com)



## Läs denna bruksanvisning

Ärade kund,

- Läs denna bruksanvisning noggrant innan du använder apparaten. Detta hjälper dig att använda och underhålla apparaten på rätt sätt.
- Förvara bruksanvisningen för kommande bruk.
- Överlåt bruksanvisningen till apparatens nästa eventuella ägare.



## Innan du kontaktar service

- Gå igenom felsökningstipsen, eftersom du kan lösa vissa allmänna problem med hjälp av tipsen.
- Om du inte kan lösa problemet själv, kontakta då återförsäljaren eller en certifierad serviceverkstad.



## OBS:

Tillverkaren kan p.g.a. fortsatt produktutveckling utföra ändringar på produkten utan föregående varning.

## Innehåll

<b>Säkerhetsinstruktioner</b>	<b>28</b>
<b>Snabbguide</b>	<b>30</b>
<b>Bruksanvisning</b>	<b>31</b>
Kontrollpanel	31
Diskmaskinens delar	32
<b>Innan du tar apparaten i bruk</b>	<b>33</b>
Avhärdnings salt	33
Justering av saltförbrukning	33
Sköljmedel	34
Diskmedel	35
<b>Placera disk i maskinen</b>	<b>37</b>
Observera detta medan du fyller diskmaskinen	37
Fylla den övre diskkorgen	38
Justera den övre korgen	38
Fylla den nedre korgen	38
Fylla bestickkorgen	39
<b>Starta diskprogram</b>	<b>40</b>
Diskprogramtabell	40
Starta maskinen	40
Byta diskprogram	41
När diskprogrammet slutförts	41
<b>Service och skötsel</b>	<b>42</b>
Silsystemet	42
Sköta diskmaskinen	43
<b>Monteringsinstruktioner</b>	<b>45</b>
Placering	45
Montera kondensationsbandet	45
Anslutning för inkommande vatten	45
Anslutning för vattenavlopp	46
Elektrisk anslutning	46
Montera maskinen i köksskåp	47
Balansering	47
Justering av luckan	47
Fastsättning	48
Starta diskmaskinen	48
<b>Felsökning</b>	<b>49</b>
Innan du kontaktar service	49
Teknisk information	51
Garantivillkor	52

# Säkerhetsinstruktioner

Läs säkerhetsinstruktionerna noggrant före användning och följ instruktionerna med omsorg. Förvara instruktionerna för kommande behov.



## Jordningsinstruktioner

- Denna produkt ska jordas. Vid funktionsstörning eller om apparaten går sönder minskar jordningen risken av elchock genom att erbjuda en lättare kanal för elektriciteten att löpa genom. Apparaten är försedd med en sladd med jordledning och en jordad stickkontakt.
- Maskinen får endast anslutas till nätström genom ett regelbundet installerat, jordat vägguttag.

## VARNING!

- En fel ansluten jordledning kan orsaka risk för elchock.
- Kontakta en certifierad elektriker om du är osäker om apparaten är rätt jordad.
- Modifiera inte den medföljande stickkontakten om den inte passar vägguttaget. Låt en professionell elektriker installera en passlig stickkontakt.



## VARNING! Korrekt användning

- Apparaten är endast ämnad för inomhus- och hushållsbruk.
- Missbruka inte apparaten. Sitt eller stå inte på apparatens lucka eller ställningar.
- Doppa inte maskinen, sladden eller någon annan del i vatten eller annan vätska.
- Vidrör inte värme-elementet vid användning eller strax efter användning. (Detta berör endast modeller med synligt värme-element.)
- Använd inte diskmaskinen om inte alla paneler och luckor är på plats.
- Öppna luckan försiktigt om maskinen är påkopplad, då hett vatten kan stänka ur maskinen.
- Ställ inte tunga föremål på luckan då den är öppen. Maskinen kan välta.
- När du fyller diskmaskinen:
  1. Placera vassa föremål så att de inte skadar luckans tätningar.
  2. Varning: Placera knivar och andra redskap med vassa spetsar med spetsarna nedåt i bestickkorgen eller vågrätt i knivställningen.
- Se till att inte plastföremål kommer i kontakt med värme-elementet. (Detta berör endast modeller med synligt värme-element.)
- Kontrollera att diskmedelsfacket är tomt när programmet har slutförts.
- Diska inte plastföremål som inte är markerade diskmaskintåliga. Om markeringen fattas, kontrollera tillverkarens rekommendationer.
- Använd endast diskmedel och sköljmedel ämnat för helautomatiska diskmaskiner.
- Använd aldrig tvål, tvättmedel för klädesplagg eller handdiskmedel i diskmaskinen. Förvara tvättmedel utom räckhåll för barn.
- Förvara diskmedel och sköljmedel utom räckhåll för barn. Medlen kan orsaka frätning i mun, svalg och ögon, samt utgöra kvävningrisk. Låt inte barn komma nära maskinen när luckan är öppen, då maskinen kan innehålla spår av diskmedel.
- Denna apparat kan användas av barn över 8 år och personer med nedsatta fysiska, sensoriska eller mentala förmågor eller bristande erfarenhet och kunskap om de hålls under uppsyn eller har getts instruktioner angående säker användning av apparaten och förstår de involverade farorna. Barn får inte leka med apparaten.
- **VARNING! Rengöring och underhåll får inte utföras av barn utan uppsyn.**
- För att undvika vältningsrisk ska maskinens lucka inte lämnas öppen.
- Endast en ändamålsenligt ackrediterad serviceverkstad får utföra reparationer på maskinen. Före service ska apparaten kopplas loss från nätström. Koppla loss stickkontakten från vägguttaget, ta ut säkringen eller koppla ifrån motsvarande automatsäkring. Stäng vattenkranen.
- Ta loss diskmaskinens lucka då du kasserar apparaten eller slutar använda den.
- Kassera förpackningsmaterial på korrekt sätt.
- Använd diskmaskinen endast för det ändamål den är ämnad för.
- Strömkällan får inte deformeras eller skadas vid installation.
- Använd nya vattenslangar när du ansluter maskinen till vattennätverket. Gamla slangar ska inte återanvändas.
- Överfyll inte maskinen.
- Maskinen får endast anslutas till kallvattenledningen. Varmvattenledningen får inte användas.
- Inloppsvattnets maxtryck är 1 MPa.
- Inloppsvattnets minimitryck är 0,04 MPa.

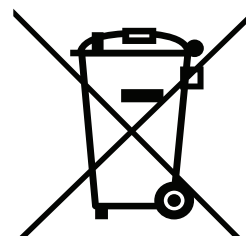
## Säker kassering av produkten

Kassera diskmaskinens förpackningsmaterial på korrekt sätt.

Allt förpackningsmaterial kan återvinnas.

Produktens plastdelar är markerade enligt internationella standarder:

■ PE	Polyetylen, t.ex. plastemballage
■ PS	Polystyren, t.ex. vadderingsmaterial
■ POM	Polyoximetylen, t.ex. fästen
■ PP	Polypropen, t.ex. saltbehållaren
■ ABS	Akrylnitrilbutadienstyren, t.ex. kontrollpanelen



Produkten får inte kasseras med hushållsavfall, utan bör levereras till en avfallssorteringsstation som kan behandla elektroniskt avfall eller till en elektronikhandel för återvinning. Du får mera information av din återförsäljare eller ditt lokala avfallshanteringsbolag.



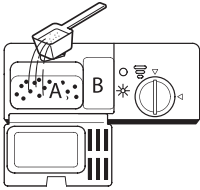

### **VARNING!**

- Överlåt inte förpackningen eller dess delar till barn för lekändamål. Kartongen och plasten kan fel använd utgöra kvävningsrisk.
- Leverera förpackningsmaterialet och en uttjänt maskin till en återvinningsstation. Gör maskinen oanvändbar genom att kapa strömladden och förstöra luckans låsmekanism innan du levererar maskinen till återvinning.
- Förpackningskartongen är tillverkad av returpapper, och ska återvinnas på ändamålsenligt sätt.
- Genom att leverera denna maskin till återvinning förebygger du negativ miljöpåverkan och hälsorisker som uppstår av fel behandling av elektronikavfall.
- Du får ytterligare information om återvinning av din återförsäljare eller ditt avfallshanteringsföretag.

Kassera inte denna produkt som osorterat hushållsavfall.

# Snabbguide

Läs noggrannare instruktioner senare i denna bruksanvisning.

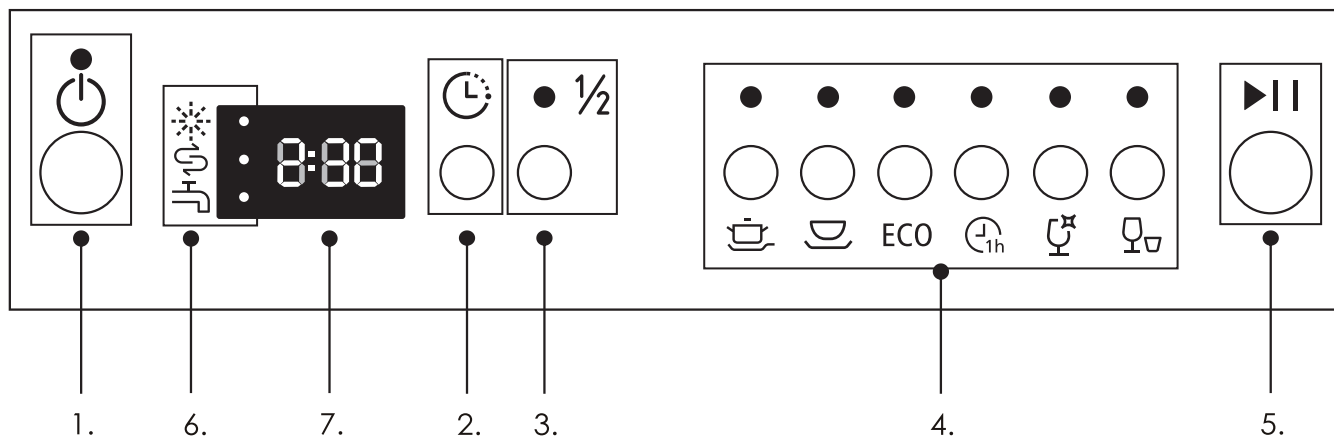
▼ <b>Anslut maskinen till nätström.</b>	Tryck på strömknappen och öppna luckan.
▼ <b>Lägg till diskmedel.</b>	<p><u>A-facket:</u> För alla diskprogram.</p> <p><u>B-facket:</u> Endast för diskprogram med förtvätt.</p> <p>LÄS BRUKSANVISNINGEN!</p> 
▼ <b>Kontrollera sköljmedlets mängd och fyll på vid behov.</b>	Indikator vid sköljmedlets påfyllningsöppning. Varningsljus på kontrollpanelen.
▼ <b>Kontrollera saltmängden och fyll på vid behov.</b>	<p><u>Kontrollpanelens varningsljus</u> Lägg till salt enligt instruktionerna.</p> 
▼ <b>Fyll maskinen med disk.</b>	Skrapa av matrester och blöt kastruller och tallrikar vid behov. Fyll maskinen enligt bruksanvisningen.
▼ <b>Välj diskprogram.</b>	Stäng luckan. Tryck på önskad programväljare. Diskprogrammets signalljus tänds (se nästa sida).
▼ <b>Starta programmet.</b>	Öppna vattenkranen och tryck på Start/stopp-knappen. Maskinen startar programmet om ca. 10 sekunder.
▼ <b>Byta program.</b>	<p>Diskprogrammet kan bytas endast om programmet endast har varit i gång en liten stund. I annat fall har diskmedlet redan hunnit lösas och en sköljcykel redan gått igenom apparaten. I detta fallet ska diskmedelsfacket fyllas på nytt.</p> <ol style="list-style-type: none"><li>1. Tryck på Start/stopp-knappen för att avbryta diskprogrammet. Förkasta sedan det aktuella programmet genom att hålla programmets knapp intryckt i över tre sekunder.</li><li>2. Välj ett nytt diskprogram.</li><li>3. Starta det nya programmet.</li></ol>
▼ <b>Lägga till bortglömd disk i maskinen.</b>	<ol style="list-style-type: none"><li>1. Stanna diskprogrammet genom att trycka på Start/stopp-knappen.</li><li>2. Öppna luckan.</li><li>3. Lägg till den bortglömda disken.</li><li>4. Stäng luckan. Tryck på Start/stopp-knappen. Maskinen fortsätter diskprogrammet efter 10 sekunder.</li></ol> <p>OBS. Var försiktig när du öppnar luckan, då het ånga kan välla ut!</p>
▼ <b>Stäng av maskinen</b>	Ett signalljud hörs i 8 sekunder efter att diskprogrammet har slutförts. Stäng av apparaten med strömknappen. Maskinen stängs automatiskt av efter 30 minuter om den är i beredskapsläge.
▼ <b>Stäng vattenkranen och töm maskinen.</b>	Obs. Vänta ca. 15 minuter innan du tömmer maskinen, så att tallrikar och bestick svalnar något och inte tar skada. På så vis torkar de även snabbare. Påbörja tömningen i den nedre korgen.

# Bruksanvisning



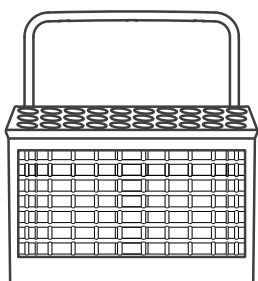
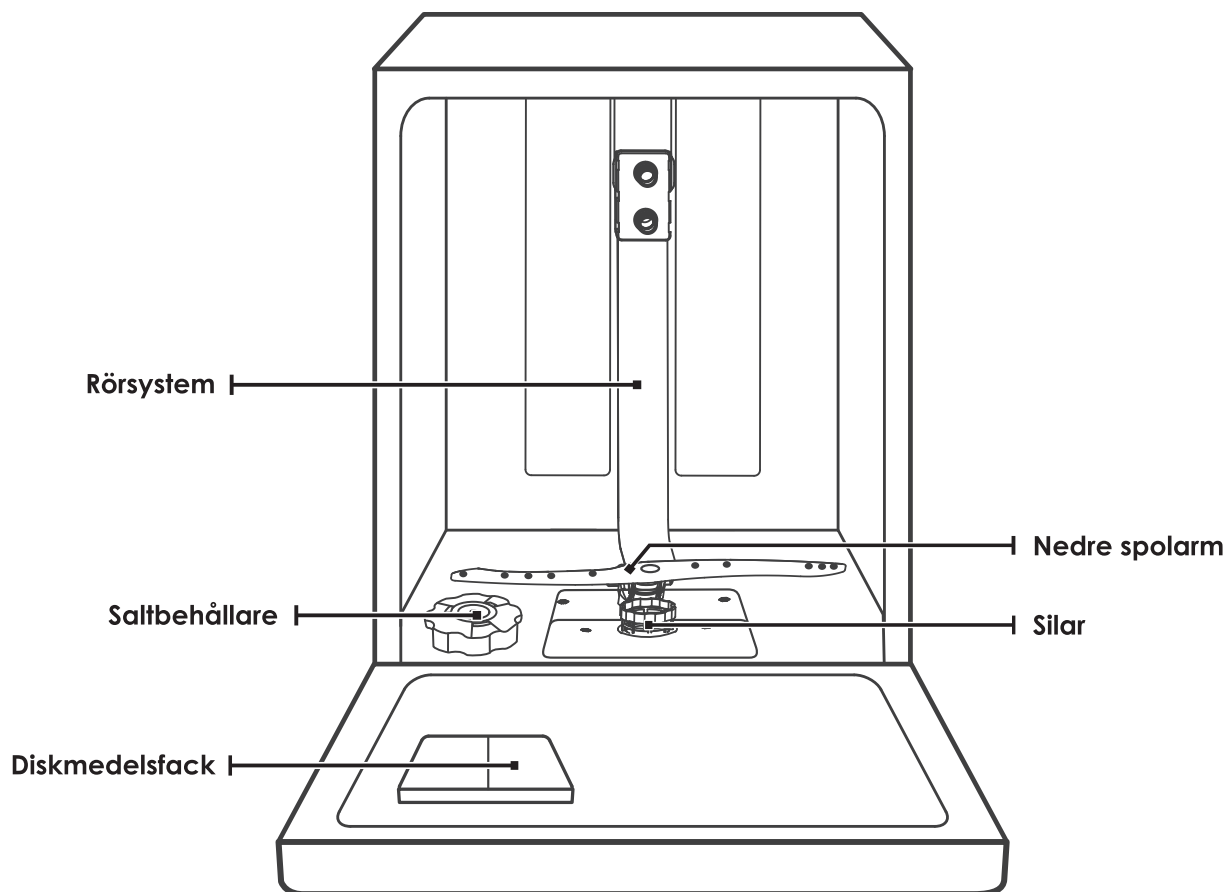
**VIKTIGT** Läs alla anvisningar noggrant innan du tar maskinen i bruk för att garantera bästa möjliga prestanda.

## Kontrollpanel

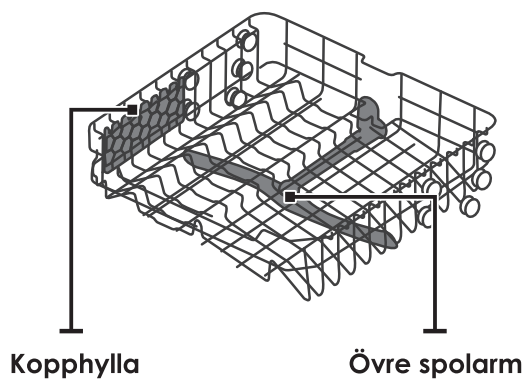


- 1. Strömknapp:** Koppla till/från maskinens strömtilförel.
- 2. Uppskjutningsknapp:** Tryck för att skjuta upp programmet med en timmes steg, upp till 24 h.
- 3. Halv maskin:** Om du endast behöver tvätta en liten mängd disk kan du spara vatten och energi med detta program. Funktionen kan inte användas med snabbtvättprogrammet.
- 4. Diskprogramsväljare:** Tryck på det önskade diskprogrammets knapp. Programmets signalljus tänds.
  - Intensivtvätt**  
För särskilt smutsig disk, som har torkade matrester.
  - Normaltvätt**  
För smutsig eller något smutsig disk.
  - ECO ECO**  
Energisparande program för smutsig eller något smutsig disk.
  - 1 timmes tvätt**  
Snabbprogram för smutsig eller något smutsig disk.
  - Glas**  
Program ämnat för glaskärl.
  - Snabbtvätt**  
Snabbt diskprogram för något smutsig disk som inte kräver grundlig tvätt eller torkning.
- 5. Start/stopp-knapp:** Tryck för att starta eller avbryta diskprogrammet.
- 6. Varningsljus:** Maskinen tänder varningsljus då ett fel uppstår.
  - Sköljmedel**  
Fyll på sköljmedel.
  - Salt**  
Fyll på salt.
  - Vatten**  
Öppna vattenkranen.
- 7. Skärm:** På skärmen kan du se den kvarvarande tvätttiden och tidsförskjutningstiden. Skärmen visar även felkoder då ett problem uppstår.

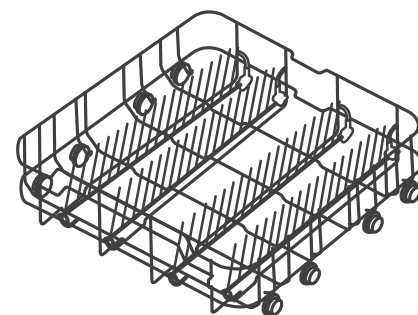




Bestickkorg



Övre korg



Nedre korg

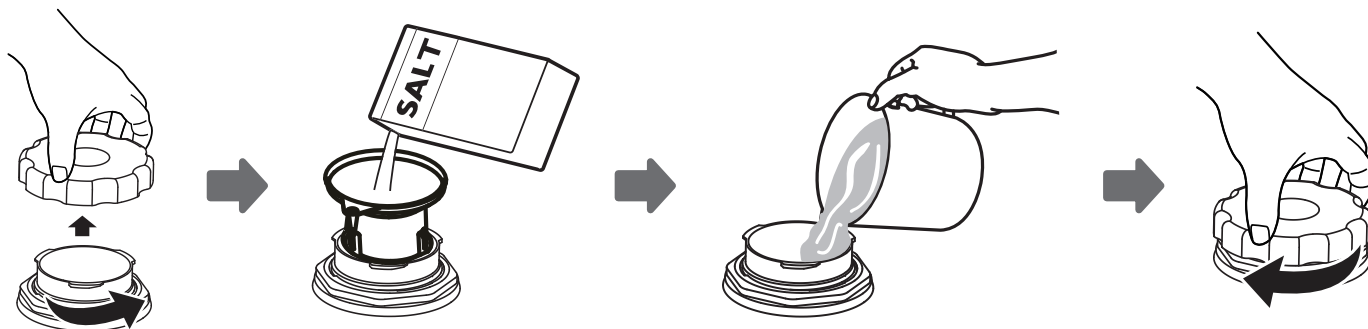
# Innan du tar apparaten i bruk

## Avhärningssalt

### OBS!

- Använd endast avhärningssalt som är ämnat för diskmaskinsbruk! Andra saltsorter, som inte är ämnade för diskmaskiner, särskilt bordssalt, skadar vattenavhärden. Om diskmaskinen tar skada av felaktigt salt, upphör tillverkarens garanti, och tillverkaren är inte ansvarig för de skador som uppstår.
- Fyll saltbehållaren strax innan du startar ett fullt diskprogram. Detta förebygger bildning av saltkristaller eller saltvatten på maskinens botten, vilka kan orsaka korrosion.

Saltbehållaren är belägen under korgen och fylls på följande vis:



1. Ta ut den nedre korgen och öppna saltbehållarens lock.
2. Placera den medföljande tratten i saltbehållarens öppning och fyll på ca. 1,5 kg avhärningssalt.
3. Fyll på vatten i saltbehållaren upp till öppningens mynning. En liten mängd vatten kan välla ut ur saltbehållaren, men detta är fullt normalt.
4. När du har fyllt på vatten och avhärningssalt i saltbehållaren, kan du lägga locket på plats och vrida det fast medsols.
5. Saltvarningsljuset slocknar efter att saltbehållaren har fyllts på.
6. Starta ett diskprogram omedelbart efter att du har fyllt på saltbehållaren (vi rekommenderar snabbprogrammet). I annat fall kan silarna, pumpen eller övriga viktiga delar ta skada av det salta vattnet. Garantin täcker inte skador som uppstår av detta.



### OBS:

1. Fyll endast saltbehållaren när saltvarningsljuset har tänts. Saltvarningsljuset kan lysa en tid efter påfyllning, om saltet inte genast löses upp helt.
2. Om du upptäcker spår av salt eller saltvatten i din maskin, rengör maskinen med snabbprogrammet.

## Justering av saltförbrukning

### 1. Övergå till inställningsläget

Stäng diskmaskinens lucka och koppla till strömtillförseln. Tryck på Start/stopp-knappen inom 60 sekunder av att du kopplat till strömmen och håll knappen intryckt i 5 sekunder. Maskinen övergår till inställningsläge.

### 2. Välj rätt saltförbrukningsnivå

välj vattenhårdhet genom att trycka på Start/stopp-knappen. Inställningen ändras i ordningen: H1->H2->H3->H4->H5->H6.

### 3. Uträda ur inställningsläge

Om du inte trycker på någon knapp i fem sekunder i inställningsläget, övergår apparaten automatiskt till det normala beredskapsläget.

Det finns sex saltförbrukningsnivåer. Vi rekommenderar att justeringar utförs enligt tabellen nedan:

Vattenhårdhet		Vattenavhårdarens inställning	Saltförbrukning (gram/diskningscykel)
°dH <sup>1</sup>	mmol/l <sup>2</sup>		
0–5	0–0,94	H1	0
6–11	1,0–2,0	H2	9
12–17	2,1–3,0	H3*	12
18–22	3,1–4,0	H4	20
23–34	4,1–6,0	H5	30
35–55	6,1–9,8	H6	60

Obs.

<sup>1</sup> Tysk enhet

<sup>2</sup> Millimol; internationell enhet för vattenhårdhet

\* Standardinställning

Du kan fråga om din kommuns vattenhårdhet av ditt lokala vattenverk.

## Sköljmedel

### Sköljmedelsbehållaren

Sköljmedlet används under den sista sköljningscykeln, vilket förebygger fläckbildning på kärLEN. Sköljmedlet förbättrar även kärLENS torkningstid. Denna diskmaskin använder flytande sköljmedel. Sköljmedelsbehållaren är belägen innanför luckan, bredvid diskmedelsfacket. För att fylla på sköljmedel, öppna locket och håll i sköljmedel tills mätaren blir helt svart.

Sköljmedelsbehållarens totala volym är ca. 110 ml.

### Sköljmedlets ändamål

Sköljmedel tillsätts automatiskt under den sista sköljcykeln. Detta garanterar en grundlig sköljning och ett fläckfritt och glansigt resultat.

### OBS!

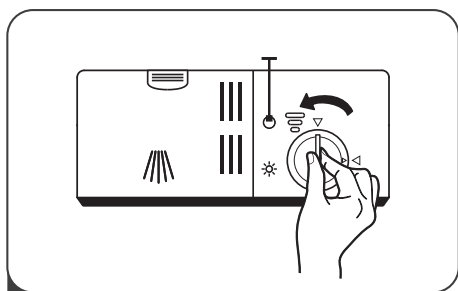
Använd endast sköljmedel/spolglans som är avsett för diskmaskiner för hushållsbruk. Fyll aldrig sköljmedelsbehållaren med andra ämnen (t.ex. diskmaskinsrengöringsmedel eller flytande tvättmedel). Detta leder till skador på maskinen.

### Fylla på sköljmedel

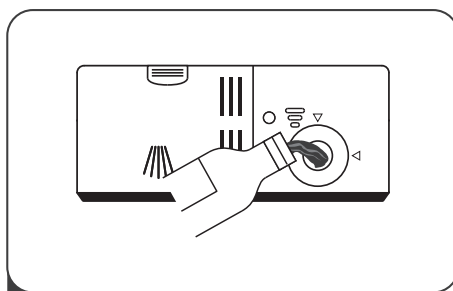
Maskinens sköljmedelsvarningsljus tänds när sköljmedlet är slut. Du kan även fastställa sköljmedelsbehovet med den optiska mätaren som finns vid luckan. När sköljmedelsbehållaren är full, är mätaren helt svart. Mätarens svarta punkt minskar an efter att sköljmedlet används. Låt inte sköljmedelsnivån sjunka under 1/4.

An efter att sköljmedlet används minskar mätarens svarta punkt.

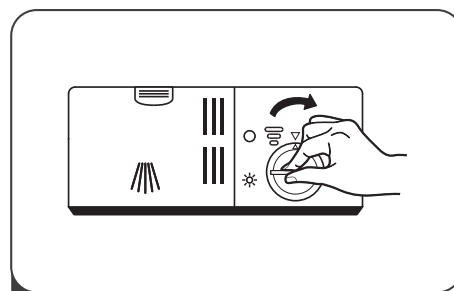
- Full
- 3/4 full
- 1/2 full
- 1/4 full - Fyll facket för att förhindra nedfläckning
- Tom



1



2

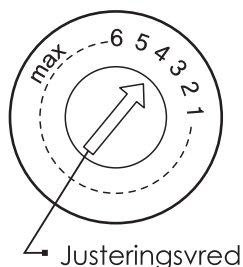


3

1. Öppna sköljmedelsbehållaren genom att vrida locket motsols och avlägsna det.
2. Fyll på sköljmedel i behållaren. Överfyll inte behållaren.
3. Stäng sköljmedelsbehållaren genom att placera locket på plats och rotera det medsols.

**!** **OBS:** Torka vid behov bort spillt sköljmedel med en trasa för att undvika skumbildning vid nästa diskning. Kom ihåg att sluta sköljmedelsbehållaren innan du stänger diskmaskinens lucka.

## Justering av sköljmedelsbehållaren



Det finns sex inställningar för sköljmedlet. Börja alltid med inställning "4". Om kärlen blir fläckiga eller om maskinen torkar kärlen otillräckligt, öka sköljmedlet genom att rotera vredet till "5". Om problemet kvarstår, rotera vredet till "6". Den rekommenderade inställningen är "4", vilket även är fabriksinställningen.

**!** **OBS:**

Öka sköljmedelsnivån om det blir kvar vattendroppar eller fläckar på kärlen efter diskning. Minska sköljmedelsnivån om du upptäcker klibbiga, ljusa fläckar på kärlen, eller om glas och knivblad får en blåaktig hinna.

## Diskmedel

Diskmedlets kemikalier är nödvändiga för att avlägsna smuts från disken och föra ut smutsen ur diskmaskinen. De flesta kommersiella diskmedel lämpar sig för detta bruk.

Moderna pulverdiskmedel innehåller i normala fall inte fosfat. Fosfaters vattenavhårdande effekt är inte garanterad. I detta fallet rekommenderar vi att avhårdningssalt används, även om vattenhårdheten är endast 6 °dH. Då du använder ett fosfatfritt diskmedel med hårt vatten kan vita fläckar uppstå på kärl och bestick. Använd i så fall en mindre mängd diskmedel för bättre tvättresultat. Klorfria diskmedel har en begränsad blekningseffekt. Kraftiga eller färgrika fläckar tvättas inte då helt bort. Använd ett diskprogram med högre temperatur.

### Diskmedelskoncentrat

Diskmedel kan uppdelas i två grundtyper baserat på deras kemiska struktur:

- Traditionella alkaliska diskmedel med frätande ingredienser
- Lågalkaliska diskmedelskoncentrat med naturliga enzymer

När du använder det normala diskprogrammet med diskmedelskoncentrat, minskar du utsläpp medan du tar väl hand om dina kärl och bestick.

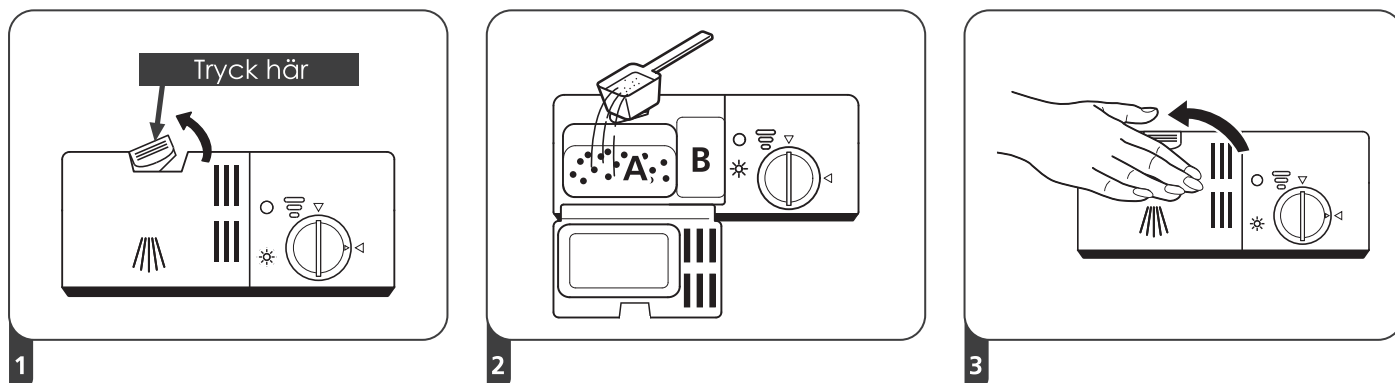
### Disktabletter

Olika disktabletter löser upp sig olika snabbt. På grund av detta löser inte vissa tabletter upp sig under ett kort diskprogram och det önskade diskresultatet uppnås ej. Använd disktabletter endast med långa diskprogram för att se till att inga diskmedelsrester förblir i maskinen.

## Diskmedelsfacket

Diskmedelsfacket ska fyllas enligt diskprogramstabellen före varje tvätt. Denna diskmaskin använder mindre diskmedel och sköljmedel än traditionella diskmaskiner. En matsked diskmedel räcker i allmänhet för att diska en full maskin. Rejält smutsiga kärl kräver mera diskmedel. Fyll på diskmedlet strax innan du startar diskprogrammet, i annat fall kan diskmedlet bli fuktigt och inte lösas upp ordentligt.

## Fylla på diskmedel



Följ alltid diskmedelstillverkarens förvarings- och doseringsrekommendationer som du kan läsa på diskmedelsförpackningen.

1. Öppna diskmedelsfacket genom att trycka in spaken.
2. Fyll på diskmedel i fack A. Om disken är särskilt smutsig kan du lägga till en liten mängd diskmedel i fack B för förtvätt.
3. Stäng diskmedelsfacket genom att pressa fast luckan tills låset klickar till.

### **OBS:**

- Du finner information om varje diskprogramms diskmedelsmängd i diskprogramstabellen.
- Var varse om att diskens smutsighetsgrad och vattenhården kan påverka diskresultatet.
- Följ alltid tillverkarens instruktioner som finns på diskmedelsförpackningen.
- Om luckan är stängd, tryck på låsknappen. Luckan öppnas.
- Fyll diskmedelsfacket strax före du diskar.
- Använd endast diskmedel som är avsett för diskmaskiner för hushållsbruk.



**VARNING!** Diskmedel är frätande! Förvara diskmedel utom räckhåll för barn.

# Placera disk i maskinen

## Rekommendation

---

- Inhandla bestick och kärl som tål att tvättas i diskmaskin.
- Använd ett mildt och skonsamt diskmedel. Du kan be om mera information av diskmedelstillverkaren.
- Vissa kärl kräver att diskvattnet är så svalt som möjligt.
- För att undvika skador, ta inte ut glas och kärl ur diskmaskinen genast efter tvätt.

## Maskindisk av kärl och bestick

---

### Lämpar sig ej

- Bestick som innehåller trä, horn eller pärlemor
- Plastföremål som inte tål höga temperaturer
- Gamla bestick vars limmade delar inte tål höga temperaturer
- Kärl eller bestick med bundna delar
- Tenn- och kopparföremål
- Kristallglas
- Obelagda stålföremål
- Träbrickor
- Föremål som består av syntetiska fibrer

### Lämpar sig delvis

- Vissa glas kan slitas av upprepad diskning
- Delar av silver eller aluminium kan svärtas av maskintvätt
- Belagda mönster kan bli matta som följd av upprepad maskindiskning

## Observera detta medan du fyller diskmaskinen

---

Följ dessa instruktioner för att garantera bästa möjliga prestanda för din diskmaskin.

Skrapa bort de största matresterna från kärlen och skölj dem under rinnande vatten innan du diskar dem. Placera kärlen i diskmaskinen så att:

1. Koppar, glas, kastruller etc. är upp och ned
2. Kärl med böjda delar eller fördjupningar placeras snett i korgen, så att vattnet kommer åt att rinna ut ur fördjupningarna
3. Alla kärl ligger stadigt och att de inte kommer åt att falla
4. De inte hindrar spolarmen att rotera.



**OBS:** Diska inte alltför små föremål i diskmaskinen, eftersom de lätt kan falla ur korgen.

---

- Placera inte kärl eller bestick inuti varandra eller så att de täcker varandra.
- Glas får inte röra vid varandra för att undvika skador.
- Knivar med långa blad som placeras med spetsen uppåt kan orsaka personskador!
- Långa eller vassa föremål ska läggas vågrätt i maskinen.
- Överfyll inte diskmaskinen. På så vis uppnår du bästa möjliga diskresultat och sparar du energi.

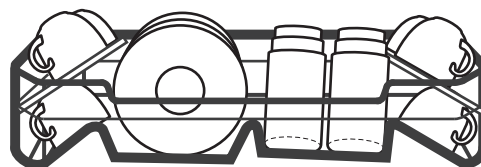
För säkerhetsskäl och för att garantera ett bra tvättresultat, ska silverföremål placeras i diskmaskinen så här:

- Se till att föremålen inte vidrör varandra.
- Handtagen ska peka nedåt.
- Vassa knivar och andra potentiellt farliga föremål ska placeras med spetsen nedåt.
- Se till att inte bestick går igenom bestickkorgens botten.

## Fylla den övre diskorgen

Den övre korgen är till för lättare och känsligare kärl, liksom glas, kaffekoppar och -fat, och även tallrikar, små skålar och låga former.

Placera kärnen i maskinen så att de inte kommer åt att röra på sig av vattenstrålarnas kraft.

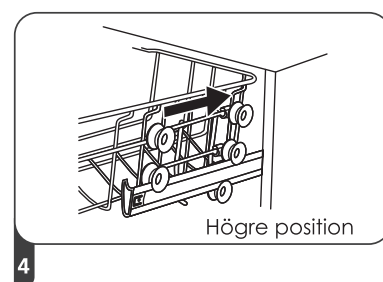
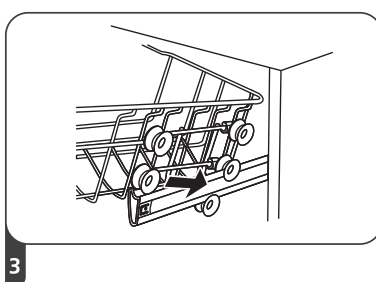
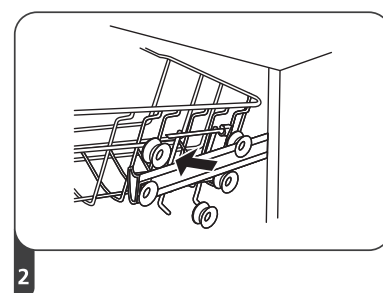
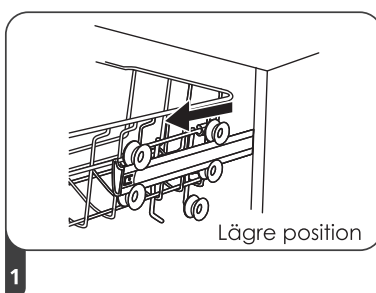


## Justera den övre korgen

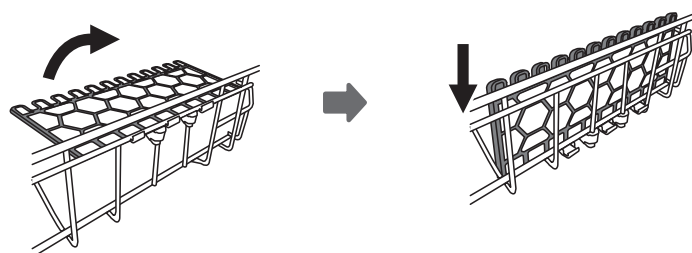
Den övre korgen kan ställas in på två olika höjder, för att tillåta större kärl att rymmas i den nedre eller den övre korgen. Välj höjden genom att placera korgens övre eller nedre hjul på skenorna på insidan av maskinen.

Långa matbestick, salladsbestick och knivar ska läggas platt på hyllan, så att de inte hindrar spolarmarnas rotation.

1. Dra ut den övre korgen.
2. Lyft upp den övre korgens framända och dra ut korgen helt och hållet.
3. Placera den övre korgen på skenorna med de nedre hjulen.
4. Skjut in den övre korgen.



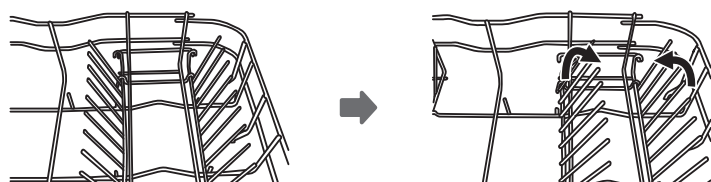
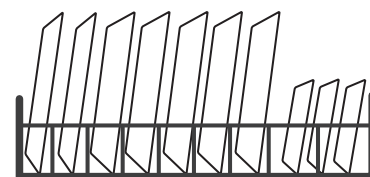
Den övre korgens piggar kan fällas ned, om större kärl ska läggas i maskinen.



## Fylla den nedre korgen

Vi rekommenderar att de smutsigaste och mest svårtvättade kärnen, liksom kastruller, ugnsförmer och serveringsfat placeras i den nedre korgen. Placera kärnen i maskinen så att de inte kommer åt att röra på sig av vattenstrålarnas kraft, och så att de inte blockerar spolarmarna.

Den nedre korgens piggar kan fällas ned, om större kärl ska läggas i maskinen.



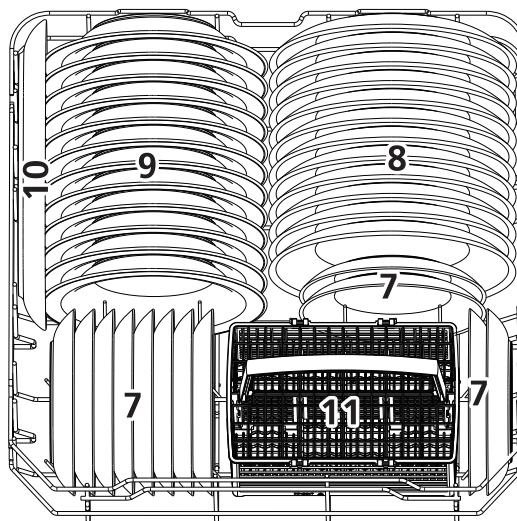
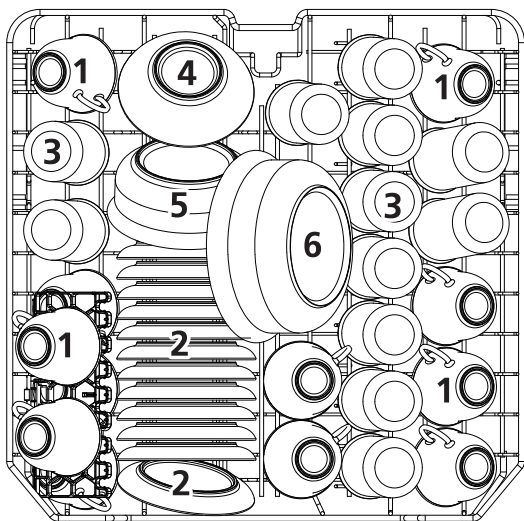
På bilden ser du exempel på hur maskinen kan fyllas.

Den övre korgen:

1. Kaffekoppar
2. Små assietter
3. Glas
4. Små skålar
5. Medelstora skålar
6. Stora skålar

Den nedre korgen:

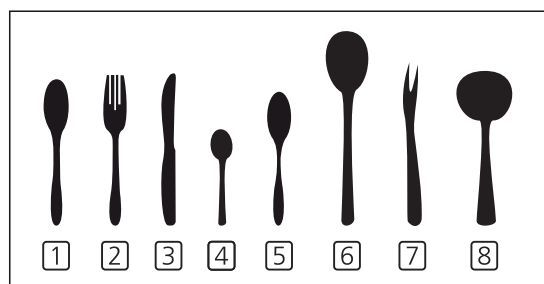
7. Medelstora assietter
8. Stora tallrikar
9. Sopptallrikar
10. Fat
11. Bestickkorg



## Fylla bestickkorgen

Placera besticken i korgen så att de inte kommer åt att röra på sig av vattenstrålarnas kraft. Lägg långa bestick och slevor osv. längdvis i bestickkorgen.

1	2	1		4	4	4	4	4	4		1	2	1	
2	2	2			8			7			3	3		2
1	2	1		4	4	4	4	4	4		1	3	1	
1	2	1		5	5	5	5	5	5		3	3	3	
2	2	2			3			3			3	3	3	3
1	2	1		5	5	5	5	5	5		6		6	



1. Matskedar
2. Gafflar
3. Knivar
4. Teskedar
5. Dessertskedar
6. Serveringsskedar
7. Serveringsgafflar
8. Slevor

## ! VARNING!




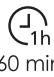

- Se till att inte bestick går igenom bestickkorgens botten.
- Placera spetsiga bestick med spetsen nedåt!





# Starta diskprogram

## Diskprogramtabell

Program	Program-information	Beskrivning	Diskmedelsmängd för-/huvudtvätt	Program-tid	Energi-förbrukning	Vatten-förbrukning	Skölj-medel
 Intensiv	För mycket smutsiga kärl, t.ex. kastruller, pannor och former med torkat smuts.	Förtvätt (50 °C) Tvätt (60 °C) Sköljning Sköljning Sköljning (70 °C) Torkning	5/25 g 1-2 tabletter	170 min	1,6 Kwh	18,5 l	★
 Normal	Medelmåttigt smutsiga kärl, t.ex. kastruller, tallrikar, glas och pannor.	Förtvätt (45 °C) Tvätt (55 °C) Sköljning Sköljning (65 °C) Torkning	5/25 g 1-2 tabletter	180 min	1,3 Kwh	15 l	★
<b>ECO</b> Eco (*EN 50242)	Dagligt diskprogram för medelmåttigt smutsig disk. Det effektivaste programmet med tanke på el- och vattenförbrukning.	Förtvätt Tvätt (45 °C) Sköljning (65 °C) Torkning	5/25 g 1-2 tabletter	190 min	0,90 Kwh	11 l	★
 Glas	För endast något smutsiga glas- och porslinskärl.	Förtvätt (50 °C) Tvätt (60 °C) Sköljning (60 °C) Torkning	5/25 g 1-2 tabletter	130 min	0,90 Kwh	14,5 l	★
 1h 60 min	För endast något smutsiga glas-, keramik- och porslinskärl.	Förtvätt Tvätt (40 °C) Sköljning Sköljning (60 °C) Torkning	5/25 g	60 min	1,15 Kwh	10 l	★
 Snabb	Kort diskprogram för något smutsiga kärl som inte kräver torkning.	Tvätt (45 °C) Sköljning (50 °C) Sköljning (55 °C)	25 g	30 min	0,75 Kwh	11 l	

### **OBS:**

- ★: Fyll sköljmedelsbehållaren med sköljmedel.
- \*EN 50242: Detta är testprogrammet. Programmet klarar av att diska ca. 6 personers kärl och bestick.

## Starta maskinen

Starta diskprogrammet:

1. Dra ut korgen (se "Placera disk i maskinen").
2. Fyll på diskmedel (se "Innan du tar apparaten i bruk").
3. Anslut stickkontakten till ett vägguttag. Vägguttaget ska försörja 220–240V AC 50 Hz.
4. Se till att vattenkranen är helt öppen.
5. Tryck på det önskade diskprogrammets knapp. Signalljuset tänds vid det valda programmet.
6. Starta det valda diskprogrammet med Start/stopp-knappen.

### **OBS:**

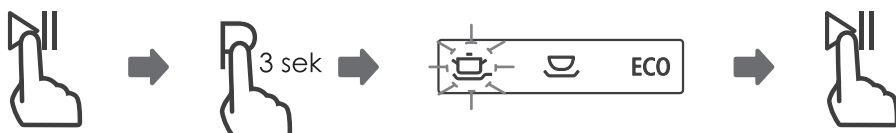
Du kan avbryta diskprogrammet med Start/stopp-knappen; diskprogrammets signalljus slutar blinka och diskmaskinen piper till en gång per minut tills samma knapp trycks in på nytt.

## Byta diskprogram

Diskprogrammet kan bytas endast om programmet endast har varit i gång en liten stund. I annat fall har diskmedlet redan hunnit lösas och en sköljcykel redan gått igenom apparaten. I detta fall ska diskmedelsfacket fyllas på nytt (se "Fylla på diskmedel").

Tryck på Start/stopp-knappen för att avbryta programmet medan luckan är stängd. Håll sedan det aktuella programmets knapp intryckt i över tre sekunder. Därefter kan du byta diskprogram (se "Starta diskprogram"). Starta det nya programmet med Start/stopp-knappen.

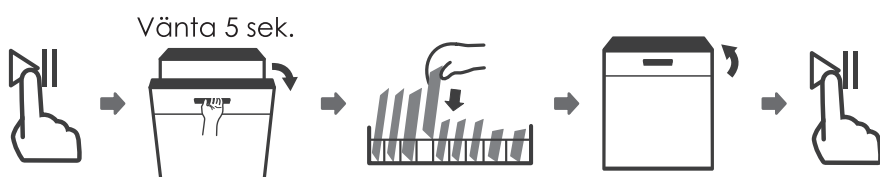
**OBS:** Maskinen stannar om luckan öppnas mitt under diskcykeln. Maskinen fortsätter diska 10 sekunder efter att luckan åter har stängts.



## Har du glömt någonting?

Du kan sätta in ett kvarglömt kärl när som helst innan diskmedelsfacket öppnas.

1. Tryck på Start/stopp-knappen.
2. Vänta 5 sekunder och öppna luckan på glänt för att helt stoppa tvätten.
3. Sätt in de kvarglömda kärlen eller besticken i maskinen.
4. Stäng luckan.
5. Tryck på Start/stopp-knappen. Maskinen fortsätter diskcykeln efter 10 sekunder.



## När diskprogrammet slutförts

När diskprogrammet har slutförts lyder en ljudsignal i 8 sekunder. Stäng av diskmaskinen genom att trycka på strömknappen, stäng vattenkranen och öppna diskmaskinens lucka. Vänta några minuter innan du tömmer maskinen, så att du inte behöver röra brännheta kärl, som även lättare kan gå sönder. På så vis torkar disken snabbare.

### ■ Stäng av diskmaskinen

1. Stäng av diskmaskinen genom att trycka på strömknappen.
2. Stäng vattenkranen!

### ■ Öppna luckan försiktigt

Heta kärl är känsliga och kan ta skada av stötar. Öppna diskmaskinens lucka helt och låt de nydiskade kärlen svalna i ca. 15 minuter innan du tömmer maskinen. På så sätt hinner kärlen svalna och torka effektivare.

### ■ Töm diskmaskinen

Det är helt normalt att diskmaskinen är blöt inuti efter diskning.



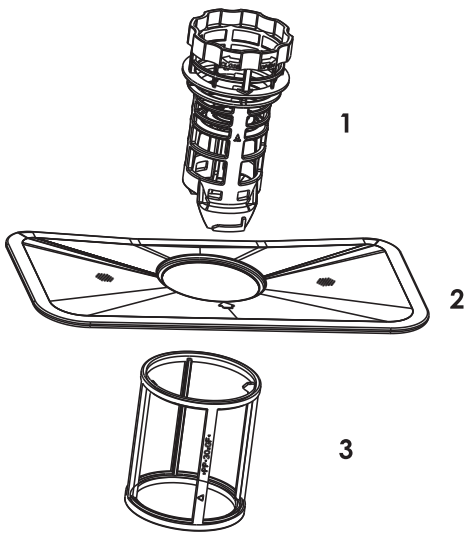
## VARNING!

Det kan vara riskabelt att öppna luckan medan diskprogrammet är i gång, eftersom hett vatten kan stänka ut och orsaka personskador.

# Service och skötsel

## Silsystemet

Silarna hindrar grövre orenheter i diskvattnet att komma in i pumpen.



Silsystemet består av en grov sil, en flat finsil (huvudsil) och en mikrosil (finsil).

### 1. Grov sil

Stora föremål, t.ex. ben eller glasbitar, som kunde blockera avloppet, fastnar i den grova silen. Ta loss den grova silen genom att försiktigt klämma ihop greppen på silen och lyft ut den.

### 2. Huvudsil

Denna sil samlar matrester och andra orenheter som mals med hjälp av spolarmen och spolas ut med diskvattnet.

### 3. Finsil

Finsilen samlar matrester och andra orenheter och hindrar dem från att återvända till diskutrymmet.

Silsystemet avlägsnar effektivt matrester från diskvattnet, vilket gör det möjligt att återanvända vattnet under diskcykeln. För bästa möjliga prestanda och diskresultat rekommenderar vi att silarna rengörs regelbundet. Avlägsna eventuella matrester och spola silarna under rinnande vatten efter varje diskcykel.



## VARNING!

- Använd aldrig diskmaskinen utan silar.
- En fel installerad sil kan försämra diskmaskinens prestanda och skada kärl och bestick.

1. Vrid den grova silen motsols och dra ut silsystemet.
2. Dra loss finsilen. Lossa den grova silen från huvudsilen genom att klämma ihop greppen på den grova silens övre ända och dra isär silarna.
3. Spola silarna under vattenkranen. Tvätta silarna med en mjuk borste.
4. Lägg tillbaka silsystemet i omvänd ordning.

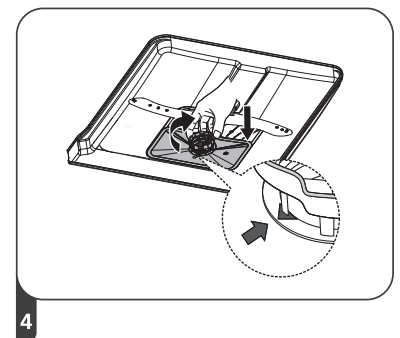
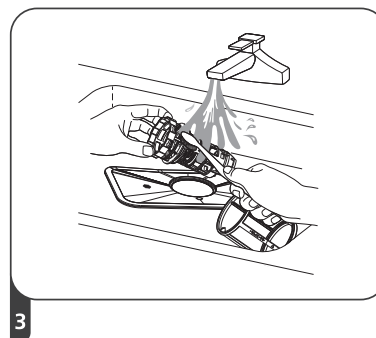
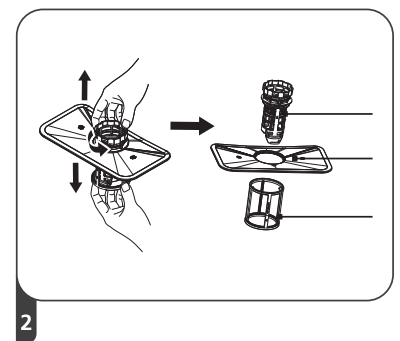
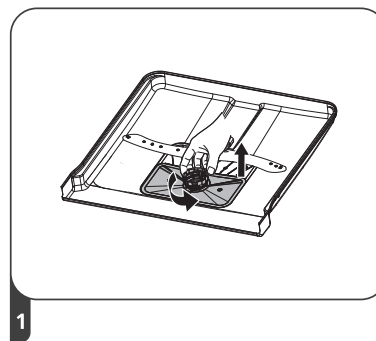
Silen bör rengöras en gång per vecka.



### OBS:

Spänn inte silarna alltför hårt då de kan ta skada. Se i varje fall till att silarna är väl monterade.

Se till att silarna inte stöts medan du tvättar dem. Om silarna tar skada, försämras diskmaskinens prestanda.



Använd aldrig diskmaskinen utan att silsystemet är monterat, för att undvika att maskinen går sönder.

## Sköta diskmaskinen

Rengör maskinens kontrollpanel med en fuktig trasa och torka noggrant.

Maskinens externa ytor kan poleras med vax.

Rengör aldrig maskinen med vassa föremål, grova trasor eller kraftiga rengöringsämnen.

### Rengöra luckan

Torka av luckans tätning regelbundet med en mjuk, fuktig och varm trasa. Använd inte rengöringsämnen när du rengör luckan.



### VARNING!

- Använd aldrig något rengöringsmedel när du rengör luckan. Rengöringsmedel kan skada luckans lås eller elektriska komponenter.
- Undvik slitande rengöringsmedel och pappershanddukar, eftersom de kan fläcka eller skråma ytorna av rostfritt stål.

### Skydda mot frostskador

Utför följande åtgärder efter varje diskning, om diskmaskinen är placerad i ett utrymme som kan utsättas för temperaturer under noll grader:

1. Koppla loss apparaten från vägguttaget.
2. Stäng vattenkranen, koppla loss vatteninloppsslangen och låt vattnet flöda ut (t.ex. till en kastrull).
3. Fäst vatteninloppsslangen.
4. Ta loss diskmaskinens silar och dränera avloppet med en svamp.



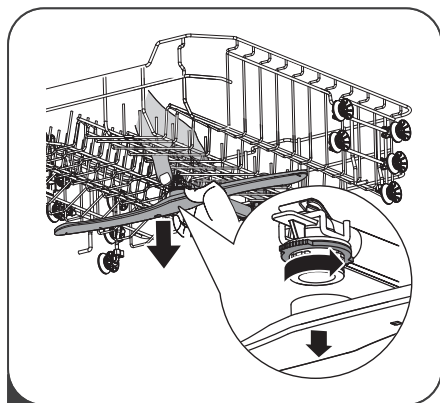
### OBS:

Om din diskmaskin har frusit och inte fungerar, kontakta en professionell reparatör.

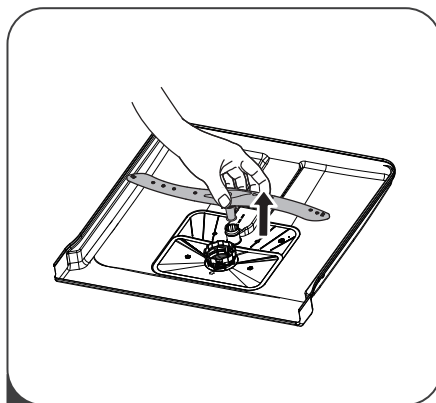
### Rengöra spolarmarna

Spolarmarna är lätta att ta loss för regelbunden rengöring av munstycken.

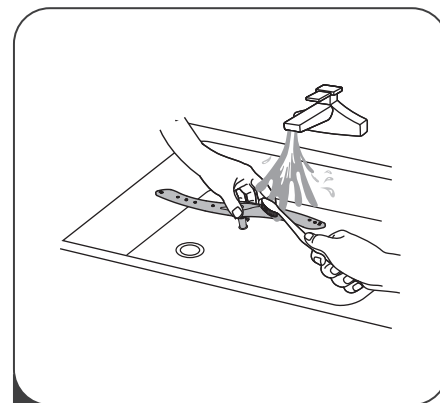
1. Den övre spolarmen lossas genom att ta tag i bulten och vrida spolarmen.
2. Ta loss den nedre spolarmen genom att gripa tag i dess mittaxel och dra upp.
3. Tvätta spolarmarna under rinnande vatten med diskmedel och en mjuk borste. Spola spolarmarna mycket ordentligt och montera dem noggrant på plats, medan du ser till att de kan rotera fritt.



1



2



3

## Så håller du din maskin i gott skick

### ■ Efter varje diskcykel

Stäng vattenkranen och lämna luckan på glänt får att låta fukt och lukter komma ut ur maskinen.

### ■ Koppla loss apparaten från vägguttaget

Före rengöring eller service.

### ■ Använd ej lösningsmedel eller slitande rengöringsmedel

Använd ej lösningsmedel eller slitande rengöringsmedel för att rengöra diskmaskinens ytor. Använd endast en trasa fuktad med såpvatten. Avlägsna fläckar och stänk från apparatens insidor med en trasa fuktad med vatten och ättika eller med rengöringsmedel avsett för rengöring av diskmaskiner.

### ■ När maskinen inte används på en längre tid

Kör ett diskprogram med tom maskin, koppla loss maskinen från vägguttaget, stäng vattenkranen och lämna luckan på glänt. Då förblir inte otäcka lukter i maskinen och luckans tätningar hålls i gott skick.

### ■ Transportera maskinen

Om maskinen ska transporteras, bör den hållas stående under hela transporten. Ifall det är nödvändigt att välta maskinen, placera den då med bakväggen nedåt.

### ■ Tätningar

En av faktorerna i luktbildning i diskmaskinen är matrester som fastnat i tätningarna. Du kan förebygga detta genom att regelbundet rengöra tätningarna.

# Monteringsinstruktioner

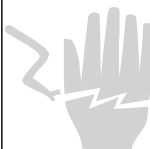


## OBS:

Vatten- och elanslutningsarbeten får endast utföras av en professionell montör.



## VARNING!



**Fara för elchock!**

**Anslut inte diskmaskinen till vägguttaget innan den är monterad på plats.**

**Försummelse av instruktionerna kan leda till elchock eller dödsfall.**

## Förberedelse av montering

Diskmaskinen ska monteras i närheten av vattenkranen och avloppet samt ett jordat vägguttag.

## Placering

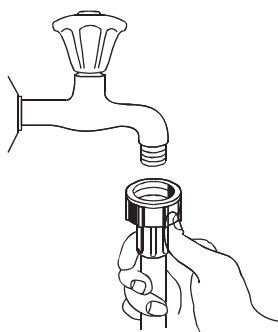
Placera diskmaskinen på önskat ställe. Apparaten ska vara nära väggen och sidorna mellan skåp eller väggar. Inlopps- och avloppsslangar levereras med maskinen, och de kan riktas till höger eller till vänster enligt behov. **Avloppsslangen får inte stiga över 100 cm!**

Se till att luckan kan öppnas.

## 1. Montera kondensationsbandet

Fäst det medföljande kondensationsbandet på arbetsbänkens undersida längs med framkanten.

## 2. Anslutning för inkommande vatten



Låt vatten rinna i diskhon tills du är säker på att vattnet är klart, ifall vattenledningarna inte har använts på ett tag, eller om de är nyinstallerade. Om detta skede inte utförs kan vattentillförseln blockeras och skada maskinen.

Anslut vatteninloppsslangen till **kallvattenledningen** och se till att den är stramt åtdragen. **MASKINEN FÅR INTE ANSLUTAS TILL VARMVATTENLEDNINGEN!**

Obs. Om den medföljande slangen inte passar vattenanslutningen, ska en passlig slang inhandlas.



## VARNING!

Stäng vattenkranen efter att diskprogrammet har slutförts.

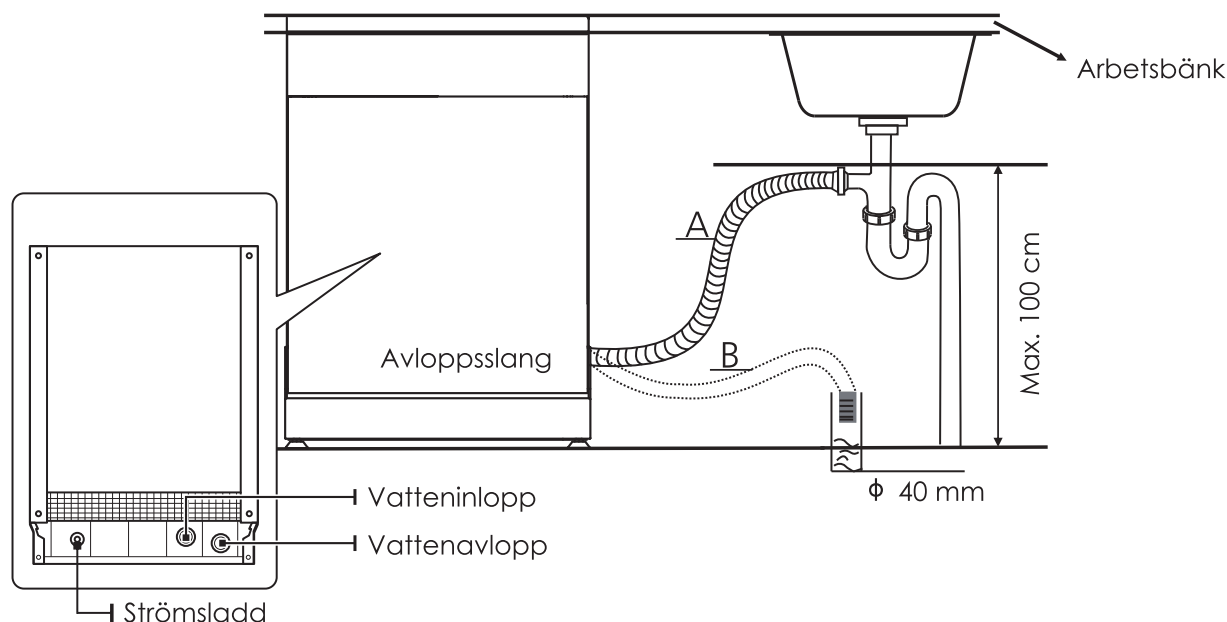
### 3. Anslutning för vattenavlopp

Anslut vattenavloppsslangen till en avloppsanslutning med en diameter på minst 4 cm, eller häng den direkt över diskhon. Se samtidigt till att inte avloppsslangen viker sig eller hamnar i kläm. Avloppsslangens ända får inte vara över 100 cm över diskmaskinens avloppsanslutning, och får inte hamna under vatten för att förhindra att vatten rinner tillbaka till maskinen.



#### OBS:

Välj A eller B när du ansluter avloppsslangen.



### 4. Elektrisk anslutning



#### VARNING!

- Använd inte en skarvsladd eller adapter med denna maskin.
- Under inga omständigheter ska nätsladden skadas eller modifieras.

#### Krav för elektrisk anslutning

Kontrollera spänningen på märkskölden och anslut diskmaskinen till ett motsvarande vägguttag. Använd en 10 ampere säkring, tidsfördröjningssäkring eller automatsäkring och anslut diskmaskinen till en sluten krets.



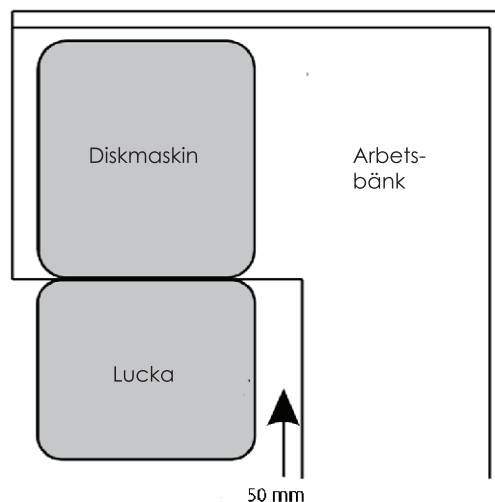
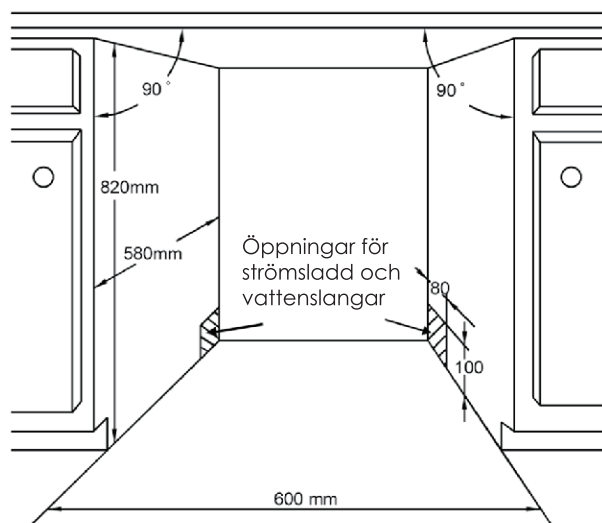
#### OBS:

Se till att elförseln är jordad före användning.

Kontrollera att vägguttaget kan försörja den spänning som nämns på maskinens märksköld. Anslut stickkontakten endast till ett jordat vägguttag. Om vägguttaget inte är kompatibelt med stickkontakten, byt vägguttag istället för att använda en adapter. En adapter kan överhettas och orsaka brand.

## 5. Montera maskinen i köksskåp

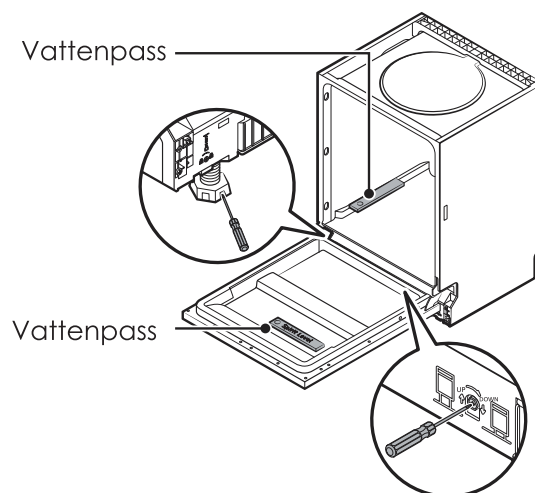
Montera maskinen i köksinredningen så att du lämnar utrymme för maskinens fästen. Se till att luckan kan öppnas utan hinder.



## 6. Balansering

Bakfoten kan justeras på framkanten av maskinen, strax nedanför luckan. Justera fötternas höjd genom att vrida justeringskruvarna med en flat skruvmejsel.

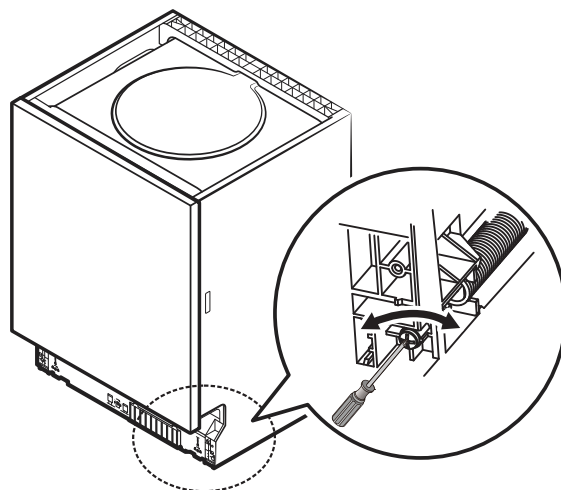
Använd ett vattenpass när du utför balanseringen.



## 7. Justering av luckan

Diskmaskinens luckas spändhet är fabriksinställd, och behöver inte vid normala fall justeras. Om luckan blir lös, t.ex. till följd av transport, kan luckans fjäders spändhet justeras med skruven i maskinens nedre kant.

Luckans fjäders spändhet är korrekt då luckan hålls öppen i vågrät ställning, men kan stängas genom att den lyfts med ett finger.

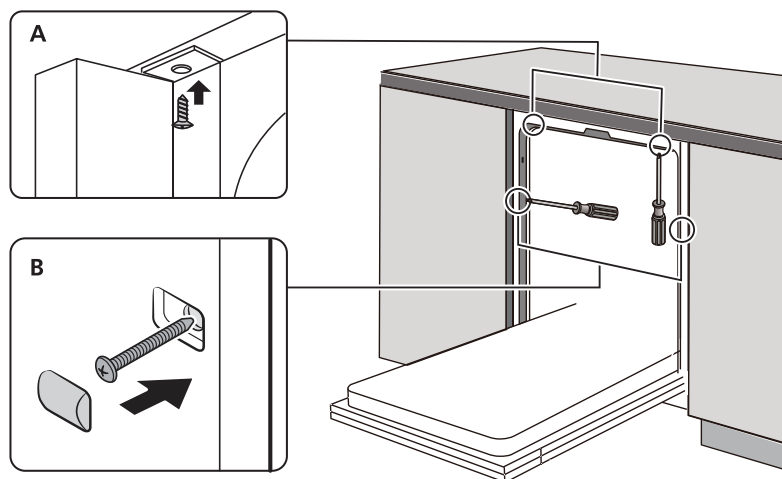




## 8. Fastsättning

Diskmaskinen ska fästas i köksskåpet. Du kan fästa maskinen på två olika sätt.

- a. Arbetsbänk av trä: Lägga fästets krok i öppningen i diskmaskinens främre hörn och skruva fast fästet i arbetsbänken med en skruv. Upprepa på andra sidan av maskinen.
- b. Arbetsbänk av sten eller marmor: Skruva fast fästet i köksskåpet med en skruv. Upprepa på andra sidan av maskinen.



## Starta diskmaskinen

Kontrollera följande innan du startar diskmaskinen.

1. Diskmaskinen står vågrätt och den är rätt installerad.
2. Vattenkranen är öppen.
3. Alla anslutningar är vattentäta.
4. Sladden är ansluten.
5. Strömtillförseln är kopplad.
6. Inlopps- och avloppsslångarna är raka.
7. Förpackningsmaterialet och bruksanvisningen har tagits ut ur maskinen.



### **OBS:**

Förvara denna bruksanvisning efter installation för kommande behov.

# Felsökning

## Innan du kontaktar service

Gå igenom dessa felsökningstips innan du kontaktar service.



	Problem	Orsak	Lösning
Tekniska problem	<i>Diskmaskinen startar inte</i>	Utbränd säkring eller utlöst automatsäkring.	Byt säkring eller koppla automatsäkringen på. Koppla loss alla andra apparater i samma krets.
		Strömmen är inte påkopplad	Se till att maskinen är på och att luckan är ordentligt sluten. Se till att strömsladden är ordentligt ansluten.
		Lågt vattentryck	Kontrollera att vatteninloppet är korrekt anslutet och att vattenkranen är öppen.
		Luckan är öppen	Stäng luckan och se till att den låser sig.
	<i>Vattnet dräneras inte ur diskmaskinen</i>	Avloppsslangen är böjd eller i kläm.	Kontrollera avloppsslangen.
	Sil blockerad.	Kontrollera den grova silen. (Se "Rengöra silen".)	
	Diskho blockerad.	Kontrollera diskhon och se till att avloppet dräneras väl. Om avloppet inte dränerar, är det möjligt att du behöver en rörmokare istället för en diskmaskinsmekaniker.	
Allmänna problem	<i>Skum i diskmaskinen</i>	Fel sorts diskmedel.	Använd endast diskmedel som lämpar sig för diskmaskiner för att undvika skumbildning. Om skumbildning uppstår, öppna luckan och vänta tills skummet lägger sig. Håll ca. 3,7 liter kallt vatten i maskinen. Stäng luckan och starta vilket som helst diskprogram för att rengöra maskinen. Upprepa vid behov.
		Sköljmedelstänk.	Torka alltid upp spillt sköljmedel omedelbart.
	<i>Fläckar i diskmaskinen</i>	Färgämne i diskmedlet.	Se till att inte ditt diskmedel innehåller färgämnen.
	<i>Vit hinna på insidan av maskinen</i>	Mineraler i hårt vatten.	Rengör maskinens inre ytor med en fuktig svamp och diskmedel. Använd gummihandskar. Använd endast diskmedel då du rengör maskinens inre ytor. Vanliga tvättmedel kan skumma.
	<i>Rostfläckar på bestick</i>	Besticken är inte rostfria. Ett tvättprogram har inte körts efter att salt fyllts på i maskinen. Salt kan ha kommit in i diskvattnet.	Kör ett snabbdiskprogram med tom maskin varje gång du har fyllt på saltbehållaren.
	Sköljmedelsbehållarens lucka sitter löst.	Kontrollera att sköljmedelsbehållarens locks låsmekanism fungerar som den ska.	
Ljud	<i>Bankande ljud hörs från diskmaskinen</i>	Spolarmen träffar käril.	Avbryt diskprogrammet och ordna kärilen så att spolarmen kommer åt att rotera ohindrat.
	<i>Oljud i maskinen</i>	Käril rör på sig i maskinen.	Avbryt diskprogrammet och ordna kärilen så att de inte rör på sig under diskning.
	<i>Bankande ljud i vattenledningen</i>	Ljudet beror på vattenledningens montering.	Ingen inverkan på maskinens funktion. Kontakta en rörmokare för mera information om reparation.



Dåligt diskresultat

Problem	Orsak	Lösning
Disken är inte ren	Maskinen har inte fyllts enligt instruktionerna.	Se "Fylla diskkorgen".
	Diskprogrammet är inte tillräckligt effektivt.	Välj ett effektivare diskprogram. Se "Diskprogramtabell".
	Alltför lite diskmedel.	Använd mera diskmedel eller byt diskmedel.
	Vattenstrålen blockerad.	Ordna disken så att spolarmarnas vattenstrålar inte blockeras.
	Silsystemet är inte rent eller det är felmonterat. Detta kan blockera spolarmarnas munstycken.	Rengör silsystemet och montera det enligt instruktionerna. Rengör spolarmarnas munstycken. Se "Rengöra spolarmarna".
Glas får en mjölkaktig yta	Mjukt vatten och alltför mycket diskmedel.	Använd en mindre mängd diskmedel om vattnet är mjukt och välj det kortaste diskprogrammet för att rengöra glaset.
Svarta eller grå fläckar på kärnen	Kärnen har varit i kontakt med aluminium.	Använd ett lätt slitande diskmedel för att skrubba bort fläckarna.
Diskmedelsfacken töms inte helt på diskmedel	Kärnen blockerar diskmedelsfacken.	Ordna kärnen enligt instruktionerna.
Kärnen torkar inte	Maskinen är fel fylld.	Fyll maskinen enligt instruktionerna.
	Alltför lite sköljmedel.	Fyll på sköljmedel/fyll sköljmedelsbehållaren.
	Diskmaskinen töms alltför snabbt.	Töm inte maskinen genast efter att diskprogrammet är färdigt. Öppna luckan på glänt så att vattenången kommer ut ur maskinen. Töm inte maskinen innan kärnen har svalnat. Börja med att tömma den undre korgen. På så vis droppar inte vatten från den övre korgen på kärn i den undre korgen.
	Fel diskprogram.	Vattnet är svalare i kortare diskprogram. Detta försämrar även diskresultatet. Välj ett långt diskprogram.
	Dåligt ytbehandlade kärn.	Vatten rinner inte bort från kärn med patina eller dålig ytbehandling. Diska inte dessa kärn i diskmaskin.

Dåligt torkningsresultat

Felkod	Förklaring	Möjlig orsak
E1	Problem med vatteninloppet	Vattenkranen stängd, vatteninloppet blockerat eller alltför lågt vattentryck.
E3	Problem med uppvärmning av vatten	Fel på värme-elementet. Kontakta service.
E4	Läckage	Någon del på maskinen läcker. Kontrollera alla tätningar och kontakta service om problemet inte löser sig.



## VARNING!

- Om du upptäcker en översvämning, stäng genast vattenkranen och kontakta service.
- Om det blir vatten inne i maskinen, avlägsna vattnet innan du startar maskinen på nytt.

## Teknisk information

---

<b>Modell:</b>	Whitewash DW60-02D/WH
<b>Höjd:</b>	845 mm
<b>Bredd:</b>	598 mm
<b>Djup:</b>	610 mm (stängd lucka) 1175 mm (öppen lucka)
<b>Ansluten effekt:</b>	230 V ~50 Hz 1930 W
<b>Energiförbrukning:</b>	258 kWh/år
<b>Energiklass:</b>	A++
<b>Torkningsresultat:</b>	A
<b>Ljudnivå:</b>	49 dB
<b>Vattenförbrukning:</b>	3080 l/år

## Garantivillkor

---

Verkkokauppa.com Oyj garanterar att denna produkt är funktionsduglig under garantiperioden. Garantin är i kraft endast om bevis på inköp uppvisas i samband med att produkten lämnas in för garantireparation.

Produkten är ämnad främst för konsumentbruk, och på basis av detta beviljas produkter som införskaffats för bruk inom näringslivet en begränsad garanti som beskrivs senare i dessa villkor.

## Garantifid

---

Enligt garantivillkoren beviljar Verkkokauppa.com Oyj:

- konsumenter 12 månaders garanti.
- företag och samfund 6 månaders garanti.

## Garantireparation

---

Verkkokauppa.com Oyj sköter produktens garantireparation centraliserat via sina egna servicepunkter. Ytterligare aktuell information samt riktlinjer för smidig garantiservice finns på adressen [www.verkkokauppa.com](http://www.verkkokauppa.com).

## Garantins begränsningar

---

Garantin omfattar endast själva produktens material- och tillverkningsfel. Den begränsade garantin som beviljats produkten täcker inte reparation och/eller kostnadsberäkning om:

- felet har uppstått som resultat av behandling i oenighet med bruksanvisningen.
- produkten har skadats till följd av fukt, mekanisk belastning och/eller någon annan extern omständighet.
- felet har uppstått som resultat av olycksfall eller annan orsak som garantibeviljaren inte kan påverka.
- felet har uppstått till följd av onormalt flitig användning och kan anses bero på normalt slitage.

Garantin omfattar inte möjliga tillbehör, batterier eller mjukvara som levererats med produkten.

Verkkokauppa.com Oyj är inte skyldig att ersätta direkta eller indirekta kostnader som orsakats av produktens användning eller produktfel, utöver det som förpliktas enligt gällande lagstiftning.

### Import och återförsäljning:

Verkkokauppa.com Oyj  
Stillahavsgatan 11  
00220 Helsingfors

### Service:

+358 10 309 5500  
[huolto@verkkokauppa.com](mailto:huolto@verkkokauppa.com)

REV: 5485264

### Produktstöd:

[tuki@verkkokauppa.com](mailto:tuki@verkkokauppa.com)

### Kundtjänst:

+358 10 309 5555  
[myynti@verkkokauppa.com](mailto:myynti@verkkokauppa.com)

Kontrollera våra kontaktuppgifter på vår webbsida:

[www.verkkokauppa.com](http://www.verkkokauppa.com)



**ENERG**

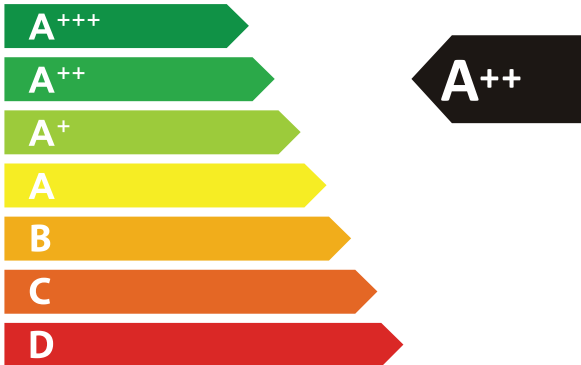
енергия · ενεργεια

Y IJA

IE IA

**W** WHITEWASH

DW60-02D/WH



ENERGIA · ЕНЕРГИЯ · ΕΝΕΡΓΕΙΑ  
ENERGIJA · ENERGY · ENERGIE  
ENERGI

**258**  
kWh/annum

**3080**  
L/annum

ABCDEFGH

**12**

**49**  
dB

2010/1059

**W** WHITEWASH