



**KÄYTTÖOHJE  
BRUKSANVISNING FÖR  
OPERATING INSTRUCTIONS  
ИНСТРУКЦИИ ПО КЪ СПЛУАТАЦИИ**

**LE-32F430W**



**VÄRI - TV KAUKOSAÄDÖLLÄ  
FÄRG TV MED FJÄRRKONTROLL  
COLOUR TELEVISION WITH REMOTE CONTROL  
ЦВЕТНОЙ ТЕЛЕВИЗОР С ДИСТАНЦИОННЫМ ПУЛЬТОМ УПРАВЛЕНИЯ**

**Sisältö**

Turvallisuustiedot .....	2
Tuotteen merkinnät .....	2
Ympäristötietoa .....	3
Ominaisuudet .....	4
Mukana Tulevat Varusteet .....	4
Valmiustilan Huomautukset .....	4
TV:n Ohjauskytkin ja Sen Käyttö .....	4
Kaukosäätimen paristojen asentaminen .....	5
Kytke Virta .....	5
Antenniliitäntä .....	5
Lisenssihuomautukset .....	5
Tekniset tiedot .....	6
Kaukosäädin .....	7
Liitännät .....	8
Päälle/Pois kytkeminen .....	9
Ensimmäinen Asennus .....	9
Mediatoisto USB-tulon kautta .....	9
Ohjelman Tallennus .....	10
Ajanvaihtotallennus .....	10
Pikatalennus .....	10
Tallennettujen Ohjelmien Katsominen .....	10
Tallennuskokoonpano .....	11
Mediaselainvalikko .....	11
FollowMe TV (mikäli saatavilla) .....	11
CEC ja CEC RC -läpivienti .....	11
E-opas (mikäli saatavilla) .....	12
Television asetusvalikon sisältö .....	13
TV:n yleinen käyttö .....	17
Kanavaluettelon käyttäminen .....	17
Lapsilukon asetukset .....	17
Elektroninen Ohjelmaopas (EPG) .....	17
Teksti-TV-Palvelut .....	18
Ohjelmistopäivitys .....	18
Vianmääritys & ohjeita .....	18
Tietokonesisääntulon Tyypilliset Näyttötilat .....	20
AV- ja HDMI-signaalin yhteensopivuus .....	20
Tuetut videotiedostomuodot USB-tilassa .....	21
Tuetut kuvatiedoston formaatit USB-tilaa varten .....	21
Tuetut äänitiedostomuodot USB-tilassa .....	21
Tuetut tekstitysmuodot USB-tilassa .....	22
Tuetut DVI-resoluutiot .....	23
Liitettävyys .....	24
Lankaverkko .....	24
Langaton yhteys .....	24
Wake ON (herätystoiminto) .....	25
Langaton Näyttö .....	25
Liitäntöjen vianetsintä .....	26
Ääni- ja kuvatiedostojen jakaminen -verkkopalvelun käyttö .....	26
Audio-video-jako .....	26

Internet-Portaali .....	27
Internet-selain .....	27
HBTV-järjestelmä .....	28
Vestel Smart Center .....	29

## Turvallisuustiedot

	<b>HUOMIO</b> SÄHKÖISKUN VAARA ÄLÄ AVAA	
<b>HUOMIO:</b> VÄHENTÄÄKSESI SÄHKÖISKUN VAARAA, ÄLÄ AVAA KOTELOA (TAI SEN TAKAOSAA). SISÄLLÄ EI KÄYTTÄJÄN HUOLLETTAVISSA OLEVA OSIA. LAITTEEN HUOLTO ON SUORITETTAVA VAIN PÄTEVÄN HUOLTOHENKILÖSTÖN TOIMESTA.		

Ääri olosuhteissa (myrskyt, olosuhteet) ja pitkinä käyttämättömyysaikoina (lomat) irrota TV virransyötöstä.

Virtapistoketta käytetään TV:n irrottamiseen virransyötöstä ja siihen on siksi oltava helppo pääsy. Jos TV:tä ei kytketä irti virransyötöstä, laite kuluttaa virtaa vaikka se olisi valmiustilassa tai sammutettu.

**Huomaa:** Noudata näytössä näkyviä ohjeita laitteen käytöstä.




## TÄRKEÄÄ - Lue nämä ohjeet huolellisesti ennen asennusta tai käyttöä

**VAROITUS:** Älä koskaan anna ihmisten (tai lasten) joiden fyysinen, aistillinen tai henkinen toimintakyky on rajoittunut tai joilla ei ole kokemusta tai tietoa laitteen käytöstä, elleivät he ole saaneet opastusta laitteen käyttöön.

- Käytä tätä TV:tä alle 2 000 metrin korkeuksissa, kuivissa tiloissa ja alueilla mallillisella tai trooppisella ilmastolla.
- TV on tarkoitettu kotikäyttöön ja vastaavaan yleiseen, mutta ei julkiseen käyttöön.
- Jätä vähintään 5 cm rako TV:n ympärille hyvän ilmanvaihdon varmistamiseksi.
- Ilmanvaihtoa ei saa estää peittämällä ilmanvaihtoaukko sanomalehtien, pöytäliinojen tai verhojen kaltaisilla esineillä.
- Virtajohtoon tulisi olla helppo pääsy. Älä sijoita televisiota, huonekalua tai muita esineitä sähköjohdolle päälle. Vaurioitunut sähköjohto/pistoke voi aiheuttaa tulipalon tai sähköiskun. Käsittele sähköjohtoa sen pistokkeesta, älä irrota televisiota seinästä vetämällä sähköjohdosta. Älä kosketa virtajohtoa/pistoketta märillä käsillä, sillä se voi aiheuttaa oikosulun tai sähköiskun. Älä tee solmua sähköjohtoon tai sido sitä yhteen muiden johtojen kanssa. Jos johto vahingoittuu, se tulee vaihtaa valmistajan tai ammattitaitoisen henkilön toimesta.
- Televisiota ei saa asettaa alttiiksi tippuvalle tai roiskuvalle vedelle, sen vuoksi älä sijoita television yläpuolelle nestettä sisältävää astiaa kuten esim. maljakkoa (esim. hyllyt laitteen yläpuolella).
- Älä altista TV:tä suoralle auringonpaisteelle tai sijoita avotulia, kuten kynttilöitä sen päälle tai lähelle.
- Älä sijoita lämpölähteitä, kuten sähkölämmittimet, lämpöpatterit jne. TV:n lähelle.
- Älä sijoita TV:tä lattialle ja kalteville pinnoille.

- Tukehtumisvaaran välttämiseksi, pidä muovipussit lasten ja lemmikkien ulottumattomissa.
- Kiinnitä jalusta tiukasti TV:seen. Jos jalusta on varustettu ruuveilla, kiristä ruuvit tiukkaan TV:n kaatumisen estämiseksi. Älä ylikiristä ruuveja ja asenna jalustan kumit kunnolla.
- Älä hävitä paristoja tuleessa tai vaarallisten tai syttyvien materiaalien kanssa.

**Varoitus:** Paristoja ei saa altistaa kuumuudelle, kuten auringonvalolle, tullelle, jne.

 Varoitus	Vakavan loukkaantumisen tai kuoleman vaara
 Sähköiskun vaara	Vaarallinen jännite
 Kunnossapito	Tärkeät kunnossapitosisä

## Tuotteen merkinnät

Seuraavia merkintöjä käytetään tässä tuotteessa osoittamaan rajoituksia, varotoimia ja turvallisuusohejeita. Ohjeita tulee noudattaa, kun tuotteessa on niitä vastaava merkki. Noudata näitä ohjeita turvallisuussyistä.



**Luokan II laite:** Tämä laite on suunniteltu siten, että se ei edellytä maadoitusta.



**Luokan II laite toiminnallisella maadoituksella:** Tämä laite on suunniteltu siten, että se ei edellytä maadoitusta, maadoitusyhteyttä käytetään toiminnollisiin tarkoituksiin.



**Suojaava maadoitus:** Merkitty napa on tarkoitettu virtajohtojen suojamaadoitusjohtimen liitäntään.



**Vaarallien jännitteinen napa:** Merkityt navat ovat vaarallisen jännitteisiä normaaleissa käyttöolosuhteissa.



**Vaoritus, katso käyttöohjeita:** Merkityt alueet sisältävät käyttäjän vaihdettavissa olevia nappiparistoja.



**Luokka 1 lasetuote:** Tämä tuote sisältää luokan 1 laserilähteen, joka on turvallinen kohtuudella ennakoitavissa olevissa olosuhteissa

## VAROITUS

Älä niele paristoa, kemiallisen palovamman vaara  
Tämä tuote tai sen mukana toimitetut lisävarusteet voivat sisältää nappiparistoja. Nappipariston nieleminen saattaa aiheuttaa vakavia sisäisiä palovammoja jo 2 tunnissa ja johtaa kuolemaan.

Pida uudet ja käytetyt paristot lasten ulottumattomissa.

Mikäli paristokotelo ei mene kunnolla kiinni, lopeta laitteen käyttö ja pidä se lasten ulottumattomissa.

Mikäli epäilet, että henkilö on niellyt pariston tai asettanut sen mihin tahansa paikkaan kehonsa sisällä, tulee tämän tällöin hakeutua välittömästi hoitoon.

## VAROITUS

Älä sijoita TV:tä epätasaiselle tai kaltevalle pinnalle. Televisio voi pudota ja aiheuttaen henkilövahingon tai kuoleman. Monet vahingot, etenkin lapsiin kohdistuvat, voidaan välttää noudattamalla yksinkertaisia varoimenpiteitä, kuten:

- Käyttämällä television valmistajan suosittelamia jalustoja.
- Käyttämällä vain kalustoa, joka voi turvallisesti tukea televisiota.
- Varmistamalla, että televisio ei ulotu tukevan kaluston reunan yli.
- Välttämällä TV:n asettamista korkeiden huonekalujen päälle (kirjahyllyt) kiinnittämättä TV:tä ja huonekalua sopivalla tavalla.
- Älä aseta TV:tä sen ja huonekalun väliin asetetun pöytäliinan tai muun materiaalin päälle.
- Kerro lapsillesi, että on vaarallista kiivetä huonekalujen päälle ylettyäkseen televisioon tai sen säätimiin. Mikäli television paikkaa vaihdetaan, tulee noudattaa samoja ohjeita.

## VAROITUKSET SEINÄASENNUKSESSA

- Lue ohjeet ennen TV:n kiinnittämistä seinälle.
- Seinäkiinnitysarja on lisävaruste. Saat sen jälleenmyyjältä, jos sitä ei toimitettu TV:n mukana.
- Älä asenna TV:tä kattoon tai kaltevalle pinnalle.
- Käytä määritettyjä asennusruuveja ja muita lisävarusteita.
- Kiristä asennusruuvit tiukkaan, TV:n putoamisen estämiseksi. Älä ylikiristä ruuveja.

## VAROITUS

Rakennuksen verkkovirran suojamaattoon tai suojamaattoon kytkettyyn laitteeseen liitetty laite - ja TV:n jakelujärjestelmään käyttämällä koaksiaalikaapelia, voi jossain olosuhteissa aiheuttaa tulipalovaaran. Liitäntä television jakelujärjestelmään on siksi tehtävä sähköeristyksen antavan laitteen kautta tietyt taajuusalueen alapuolella (galvaaninen eristin EN 60728-11)

## Ympäristötieto

Tämä TV on valmistettu ympäristöystävälliseksi. Vähentääksesi energiankulutusta sinun tulee suorittaa seuraavat vaiheet:

Mikäli asetat energiansäästötilaksi Minimi, Medium, Maksimi tai Automaattinen, televisio vähentää energiankulutusta vastaavasti. Mikäli haluat asettaa Taustavalon arvoksi kiinteän arvon valitse Mukautettu ja säädä Taustavaloa (Energiansäästöasetuksista) manuaalisesti käyttäen kauko-ohjaimen Vasen tai Oikea -painikkeita. Valitse Pois päältä kääntääksesi asetuksen pois päältä.

**Huomaa:** Käytettävissä olevat energiansäästövalinnat saatavat vaihtua Järjestelmä>Kuva-valikossa valitusta Tilasta.

**Energiansäästöasetukset löytyvät Järjestelmä>Kuva-valikosta.** Huomaa, että osa kuva-asetuksista ei ole käytössä.

Mikäli painetaan Oikea-painiketta, kun **Automaattinen** -vaihtoehto on valittu tai Vasen-painiketta, kun on valittu **Mukautettu**, "**Näyttö kääntyy pois päältä 15 sekunnin kuluttua.**" -viesti esitetään näytöllä. Valitse **Jatka** ja paina **OK** kääntääksesi näytön välittömästi pois päältä. Mikäli mitään painiketta ei paineta, näyttö kääntyy pois päältä 15 sekunnin kuluttua. Paina mitä tahansa painiketta kaukosäätimestä tai TV:stä avataksesi ruudun uudelleen.

**Huomaa:** Näyttö pois päältä -valinta ei ole käytettävissä, jos Tilaksi on valittu Pell.

Kun TV ei ole käytössä, sammuta se virtakytkimestä tai irrota TV:n pistoke. Tämä vähentää energian kulutusta.

## Ominaisuudet

- Kauko-ohjattu väri-TV.
- Täysin integroitu digitaali/maanpäällinen TV (DVB-T2/C)
- HDMI-sisääntulot HDMI-liitännöillä varustettujen laitteiden liitintään
- USB-liitäntä
- OSD-valikkojärjestelmä
- Scart-liitäntä ulkoisille laitteille (kuten DVD-soittimet, PVR, videopelit jne.)
- Stereoäänijärjestelmä
- Teksti-TV
- Kuulokkeiden liitäntä
- Automaattinen ohjelmointijärjestelmä.
- Manuaalinen viritys
- Automaattinen virrankatkaisu kahdeksan tunnin jälkeen.
- Uniajastin
- Lapsilukko
- Automaattinen mykistys kun ei lähetystä.
- NTSC-toisto
- AVL (Automaattinen äänenvoimakkuuden rajoitin)
- PLL (Taajuushaku)
- Tietokoneen sisääntulo
- Pelitila (lisävaruste)
- Kuva pois -toiminto
- Ohjelman tallennus
- Ohjelmoi ajanvaihto
- Ethernet (LAN) Internetin liitintään ja palveluihin
- 802.11 a/b/g/n sisäänrakennettu Wi-Fi-tuki
- Audio-video-jako
- HbbTV

## Mukana Tulevat Varusteet

- Kaukosäädin
- Paristot: 2 x AAA
- Ohjekäsikirja
- Pikaopas

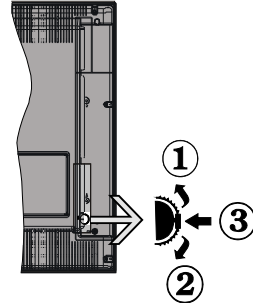
## Valmiustilan Huomautukset

Jos televisio ei vastaanota tulosignaalia (esim. antenni- tai HDMI -lähde) 3 minuutin aikana, TV siirtyy valmiustilaan. Kun kytket television päälle seuraavan kerran, seuraava ilmoitus ilmestyy ruutuun: **“Televisio siirtyi valmiustilaan automaattisesti, kun signaalia ei havaittu pitkään aikaan.”** Jatka painamalla **OK**.

Jos TV on päällä ja sitä ei käytetä, siirtyy se valmiustilaan. Seuraava kerta kun kytket television päälle, näkyy seuraava ilmoitus: **“Televisio siirtyi**

**valmiustilaan automaattisesti, kun sitä ei käytetty pitkään aikaan.”** Jatka painamalla **OK**.

## TV:n Ohjauskytkin ja Sen Käyttö



1. Ylös
2. Alas
3. Äänenvoimakkuus / Info / Lähdeluettelo ja Valmiustila-kytkin

Ohjauspainikkeella voit ohjata TV:n Äänenvoimakkuutta/Ohjelmia/Lähdettä ja valmiustilan toimintaa.

**Säätääksesi äänenvoimakkuutta:** Lisää äänenvoimakkuutta työntämällä painiketta ylös. Lisää äänenvoimakkuutta työntämällä painiketta alas.

**Vaihtaaksesi kanavaa:** Paina painikkeen keskikohdan, näytölle ilmestyy tietopalkki. Selaa tallennettuja kanavia painamalla painiketta ylös tai alas.

**Muutat lähteen:** Paina keskimmäistä painiketta kahdesti (toisen kerran yhteensä), lähdelista tulee esiin näytölle. Selaa käytettävissä olevia lähteitä painamalla painiketta ylös tai alas.

**TV:n kytkeminen pois päältä:** Paina painikkeen keskiosaa alas ja pidä se alhaalla muutaman sekunnin ajan, kunnes televisio kytkeytyy valmiustilaan.

### Huomaa:

- Jos TV sammutetaan, käynnistyy tämä kierto uudelleen äänenvoimakkuuden asetuksesta.
- Päävalikon ruutunäyttöä ei voida näyttää ohjainnäppäimillä.

## Käyttö Kaukosäätimellä

Paina kauko-ohjaimen **Menu**-painiketta nähdäksesi päävalikkonäytön. Käytä suuntapainikkeita valitaksesi valikon kohdan ja siirry painamalla **OK**. Käytä jälleen suuntapainikkeita valitaksesi tai asettaaksesi valinnan. Paina **Return/Back** tai **Menu**-painiketta poistuaksesi valikkonäytöstä.

## Sisääntulon Valinta

Kun olet liittännyt kaikki oheislaitteet TV-vastaanottiin, voit kytkeä eri sisääntulolähteitä. Paina kau-

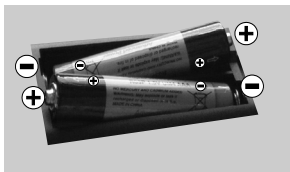
ko-ohjaimen **Source**-painiketta toistuvasti valitaksesi eri lähteitä.

### Kanavien Vaihto ja Äänenvoimakkuus

Voit vaihtaa kanavaa tai säätää äänen voimakkuusta käyttämällä kauko-ohjaimen **Äänenvoimakkuus +/-** ja **Ohjelma +/-** -painikkeita.

### Kaukosäätimen paristojen asentaminen

Poista ensin paristokotelon kannen kiinnitysruuvi kauko-ohjaimen takapuolella. Nosta kansi varovasti paikaltaan. Asenna kaksi **AAA**-paristoa. Varmista, että (+) ja (-) merkit täsmäävät (tarkasta oikea napaisuus). Älä sekoita vanhoja ja uusia paristoja keskenään. Vaihda vanhat paristot vain samanmallisiin. Aseta takakansi takaisin paikalleen. Kiinnitä kannen ruuvit takaisin paikalleen.

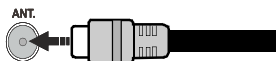


### Kytke Virta

**TÄRKEÄÄ:** TV on suunniteltu käytettäväksi **220-240V AC, 50 Hz** pistorasiassa. Otettuasi TV:n ulos pakkauksesta, anna sen lämmetä huonelämpötilaan ennen kuin kytket sen verkkovirtaan. Liitä virtakaapeli pistorasiaan.

### Antenniliitäntä

Liitä antenni- tai kaapeli-TV:n liitin **ANTENNISISÄÄNTULOON (ANT)** TV:n takana.



### Lisenssihuomautukset

HDMI, HDMI High-Definition Multimedia Interface ja HDMI-logo ovat HDMI Licensing Administrator, Inc.:n tavaramerkkejä tai rekisteröityjä tavaramerkkejä Yhdysvalloissa ja muissa maissa.



Valmistettu Dolby Laboratories lisenssillä. Dolby, Dolby Audio, ja double-D symbolit ovat Dolby Laboratories-yhtiön tavaramerkkejä.

"YouTube ja YouTube-logo ovat Google Inc.:n tavaramerkkejä."

Tämä tuote sisältää Microsoftin immateriaalioikeuksiin sisältyvää teknologiaa. Tämän teknologian käyttö tai jakelu on kielletty ilman Microsoftin lisenssiä.

Sisällön omistajat käyttävät Microsoft PlayReady™ -sisällön käyttökäytäntöä immateriaalioikeuksien, mukaan lukien tekijänoikeussuojatun, sisällön suojaamiseksi. Tämä laite käyttää PlayReady-tekniikkaa PlayReady- ja/tai WMDRM-suojatun sisällön avaamiseen. Jos laite ei kykene noudattamaan sisällön käyttörajoituksia, voi sisällön omistajat pyytää Microsoftia estämään laitetta käyttämästä PlayReady-suojattua sisältöä. Tämä estäminen ei saa vaikuttaa suojaamattomaan sisältöön tai muun sisällön käyttötekniikan suojaamaa sisältöä. Sisällön omistajat voivat vaatia PlayReady:n päivittämisen heidän sisällön käyttämiseksi. Jos et hyväksy päivitystä, et voi käyttää sisältöä, joka vaatii päivityksen.

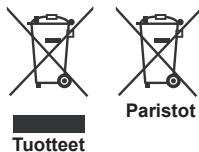
### Tietoa käyttäjille Vanhojen Laitteiden ja Paristojen Hävityksestä

#### [Ainoastaan Euroopan unioni]

Jos laite on merkitty tällä symbolilla, ei sitä saa hävittää kotitalousjätteiden mukana.

Kierrätä se näille laitteille sopivalla tavalla.

**Huomautus:** Pb-merkki paristoissa symbolin alapuolella tarkoittaa, että ne sisältävät lyijyä.



**Tekniset tiedot**

TV Lähetys	PAL BG//DK/LL' SECAM BG/DK
Kanavat vastaanotto	VHF (BAND I/III) UHF (BAND U) HYPERBAND
Digitaalivastaanotto	Täysin integroitu digitaalimaanpäällinen-kaapeli-TV (DVB-T-C) (DVB-T2-yhteensopiva)
Esiasetettujen kanavat määrä	1 000
Kanavaimaisin	Ruutunäyttö
RF-antennitulo	75 ohm (epäsymmetrinen)
Käyttöjännite	220-240V AC, 50Hz.
Ääni	German+Nicam Stereo
Äänilähtöteho (WRMS.) (10% THD)	2 x 6
Virrankulutus (W)	65 W
Valmiustilassa liitettynä langattomaan verkkoon (W)	< 3
Paino (kg)	5,20
TV:n mitat SxLxK (jalan kanssa) (mm)	193 x 735 x 492
TV:n mitat SxLxK (ilman jalkaa) (mm)	77/89 x 735 x 438
Näyttö	32"
Käyttölämpötila ja ilmankosteus	0°C - 40°C, ilmankosteus enint. 85 %

**Langattoman lähiverkkolähettimen ominaisuudet**

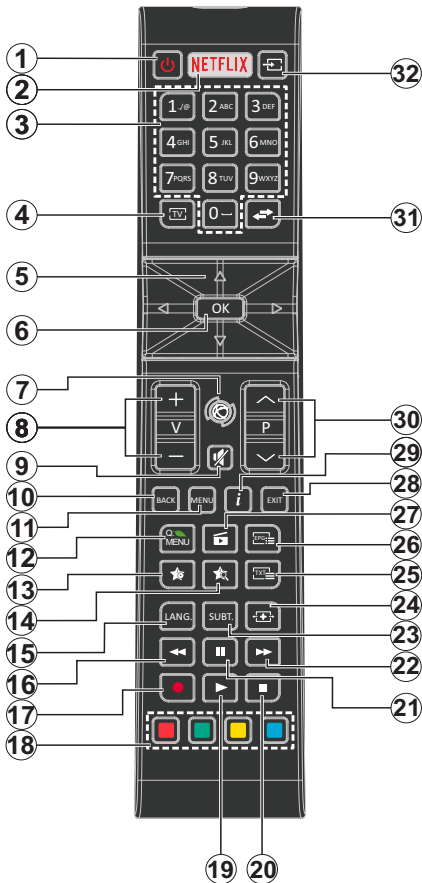
Taajuusalueet	Maks. ulostuloteho
2400 - 2483,5 MHz (CH1-CH13)	< 100 mW
5150 - 5250 MHz (CH36 - CH48)	< 200 mW
5250 - 5350 MHz (CH52 - CH64)	< 200 mW
5470 - 5725 MHz (CH100 - CH140)	< 200 mW

**Maakohtaiset rajoitukset**

Tämä laite on tarkoitettu koti- ja toimistokäyttöön kaikissa EU-maissa (ja muissa olennaista EU-direktiiviä noudattavissa maissa) ilman rajoituksia paitsi alla mainituissa maissa.

Maa	Rajoitukset
Bulgaria	Yleinen valtuutus vaaditaan ulkokäyttöön ja julkisiin palveluihin
Ranska	Sisäkäyttöön vain 2454-2483,5 MHz
Italia	Jos käytetään oman kiinteistön ulkopuolella, yleinen valtuutus vaaditaan
Kreikka	Sisäkäyttöön vain 5470 MHz - 5725 MHz kaistalla
Luxembourg	Yleinen valtuutus vaaditaan verkko- ja palvelukäyttöön (ei spectrum)
Norja	Radiolähetykset ovat kiellettyjä maantieteellisellä alueella 20 km säteellä Ny-Ålesundin keskuksesta
Venäjä	Vain sisäkäyttöön

Maiden vaatimukset voivat muuttua milloin tahansa. Suosittelemme, että käyttäjät tarkastavat paikallisilta viranomaisilta 2,4 GHz ja 5 GHz langatonta lähiverkkoa koskevat kansalliset määräykset.



1. **Valmiustila:** Kytkee TV:n päälle/pois päältä
2. **Netflix:** Käynnistää Netflix-sovelluksen.
3. **Numeropainikkeet:** Vaihtaa kanavan, syöttää numeron tai kirjaimen näytön tekstiruutuun.
4. **TV** Näyttää kanavalista / Vaihtaa TV-lähteeseen
5. **Suuntapainikkeet:** Auttaa valikoiden sisällön jne. selaamisessa ja näyttää alisivut Teksti-TV tilassa, kun sitä painetaan oikealle tai vasemmalle
6. **OK** Vahvistaa käyttäjän valinnat, pitää sivun (teksti-TV tilassa), näyttää kanavalistan (DTV-tila)
7. **Internet:** Avaa portaalisivun, jolta pääset useisiin verkkopohjaisiin sovelluksiin
8. **Äänenvoimakkuus +/-**
9. **Vaimenna:** Vaimentaa TV:n äänen kokonaan
10. **Back/Return:** Palaa takaisin edelliseen näyttöön, avaa hakemistosivun (teksti-TV tilassa)
11. **Valikko:** Näyttää TV-valikon
12. **Pikavalikko:** Näyttää valikkoluettelon nopeaa käyttöä varten
13. **Oma painike 1 (\*)**
14. **Oma painike 2 (\*)**
15. **Kieli:** Vaihtaa äänitilojen (analoginen TV), näyttöjen ja ääni-/tekstityskielen välillä (Digitaal-TV, jos käytettävissä)
16. **Pikakelaus taaksepäin:** Siirtää ruutuja taaksepäin mediassa, kuten elokuvat
17. **Tallenna:** Tallentaa ohjelmat
18. **Väripainikkeet:** Seuraa ruudulle tulevia ohjeita saadaksesi lisötietoja värillisten painikkeiden toiminnoista
19. **Toista:** Käynnistää valitun median toiston
20. **Pysäytä:** Pysäyttää toistettavan median
21. **Tauko:** Keskeyttää median toiston, aloittaa ajansiirtotalennuksen
22. **Pikakelaus eteenpäin:** Siirtää ruutuja eteenpäin mediassa, kuten elokuvat
23. **Tekstitys:** Kytkee tekstitykset päälle ja pois (jos käytettävissä)
24. **Ruutu:** Muuttaa ruudun kuvasuhdetta
25. **Teksti:** Näyttää teksti-TV:n (jos käytettävissä), paina uudestaan tekstin näyttämiseksi tavallisen kuvan päällä (yhdistelmä)
26. **EPG (elektroninen ohjelmaopas):** Näyttää elektronisen ohjelmaoppaan
27. **Mediaselain:** Avaa mediaselainikkunan
28. **Ulos:** Sulkee ja poistuu esillä olevasta valikosta tai palaa edelliseen ruutuun
29. **Tiedot:** Näyttää tietoja ruudulla esitetyn ohjelman sisällöstä, näyttää piilotetut tiedot (näytä - teksti-TV tilassa)
30. **Ohjelma +/-**
31. **Vaihda:** Vaihtaa nopeasti edellisen ja nykyisen kanavan tai lähteen välillä
32. **Lähde:** Näyttää kaikki lähtelys- ja sisältölähteet














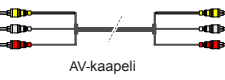
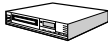




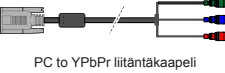
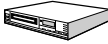


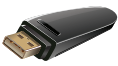






### (\*) OMA PAINIKE 1 & OMA PAINIKE 2:

Näillä painikkeilla voi olla oletustoiminto mallista riippuen. Voit kuitenkin asettaa erikoistoiminnon näihin painikkeisiin painamalla niitä viiden sekunnin ajan ollessasi halutussa lähteessä tai kanavassa. Vahvistusviesti näkyy ruudulla. Nyt valittu OMA PAINIKE on liitetty valittuun toimintoon.


Huomaa, että jos suoritat **Ensimmäinen Aseennus**, OMA PAINIKE 1&2 palavat oletustoimintoihinsa.



## Liitännät

Liitin	Tyyppi	Kaapelit	Laite
	VGA liitäntä (taka)		
	PC/YPbPr Audio liitäntä (takana)	 YPbPr/PC -äänikaapeli	
	HDMI liitäntä (sivu&takaosa)		
	SPDIF (Koaksiaali-lähtö) liitäntä (taka)		
	Taka AV (Audio/Video) liitäntä (takana)	 AV-kaapeli	
	Kuulokkeet liitäntä (sivu)		
	YPbPr Video-liitäntä (takana)	 PC to YPbPr liitäntäkaapeli	
	USB liitäntä (sivu)		
	CI-liitäntä (sivu)		
	Ethernet-liitäntä (sivu)	 Lan / Ethernet-kaapeli	

Katso vasemmallalla olevia kuvia. Voit käyttää YPbPr- VGA kaapelia YPbPr-signaalin käyttämiseksi VGA-tulon kautta. VGA- ja YPbPr liitäntää ei voi käyttää samanaikaisesti. PC/YPbPr -äänen käyttämiseksi, sinun on käytettävä takaäänituloja YPbPr/PC äänikaapelia ääniliitäntöihin. Kun seinäkiinnitysarjaa käytetään (saatavissa komannelta osapuolelta, jos ei sisälly toimitukseen), suosittelemme, että liität kaikki kaapelit TV:n taakse, ennen asennusta seinään. Liitä tai poista CI-moduuli vain, kun TV on POIS PÄÄLTÄ. Katso moduulin ohjekäsikirjaa asetustietojen vuoksi. Jokainen TV:n USB-tulo tukee enintään 500mA laitteita. Laitteet, joiden virta-arvo on yli 500mA, voivat vaurioittaa TV:tä. Yhdistäessäsi laitteita TV:seen HDMI-kaapelin avulla, suojataksesi kuvaa taajuushäiriöiltä suosittelemme käyttämään nopeaa, suojattua (korkealuokkaista) HDMI-kaapelia joka sisältää ferriittiytimen.

 Jos haluat liittää laitteen TV:seen, varmista, että sekä TV että laite on sammutettu ennen liitännän suorittamista. Kun liitäntä on valmis, voit kytkeä laitteet päälle ja käyttää niitä.

## Päälle/Pois kytkeminen

### TV:n kytkeminen päälle

Liitä virtajohto pistorasiaan (220-240V AC, 50 Hz).

Kytkeäksesi TV:n päälle valmiustilasta suorita jokin seuraavista:

- Paina **Valmiustila-**, **Ohjelma +/-** tai numeropainiketta kaukosäätimestä.
- Paina TV:n sivulla olevan toimintokytkimen keskikohtaa.

### TV:n kytkeminen pois päältä

Paina **Valmiustila**-painiketta kaukosäätimestä, tai paina TV:n sivulla olevan toimintokytkimen keskikohtaa ja pidä sitä pohjassa muutaman sekunnin ajan, jolloin TV siirtyy valmiustilaan.

**Kytke virta pois kokonaan irrottamalla virtajohto pistorasiasta.**

**Huomautus:** Kun TV on valmiustilassa, valmiustilan LED-valo voi vilkkua ilmaisten, että toiminnot kuten Valmiustilahaku, Päivityslataus tai Ajastin ovat aktivoituja. LED-valo vilkkuu myös kun kytket TV:n päälle valmiustilasta.

## Ensimmäinen Aseennus

Kun TV kytetään päälle ensimmäisen kerran, "Kielen valinta"-valikko näytetään. Valitse haluamasi kieli ja paina **OK**.

Seuraavassa ruudussa voit säätää asetuksia suuntapainikkeiden avulla.

**Huomaa:** Riippuen valitusta **Maasta**, sinua saatetaan tässä vaiheessa pyytää antamaan PIN-koodisi. Valittu PIN-koodi ei voi olla 0000. Sinun tulee antaa se, mikäli sinua pyydetään antamaan PIN myöhempiä valikkotoimintoja varten.

### Lähetystyyppi valinta

**Digitaalisen Antenni-**hakuehto on käännetty päälle, televisio hakee digitaalisia maanpäällisiä lähetystyyppejä, kun muut asetukset on annettu.

**Digitaalikaapeli:** Jos **Digitaalisten Kaapeli-**tv-kanavien haku on asetettu päälle, televisio etsii digitaalisia kaapeli-tv-lähetystyyppejä kun muut alkuasetukset on suoritettu. Muista asetuksista riippuen vahvistusviesti saatetaan esittää ruudulla ennen haun käynnistymistä. Valitse **KYLLÄ** ja paina **OK** jatkaaksesi. Peruuttaaksesi toiminnon valitse **EI** ja paina **OK**. Voit valita **Verkko** tai asettaa arvot kuten **Taajuus**, **Verkkotunnus** ja **Viritystapa**. Kun olet valmis, paina **OK**-painiketta.

**Huomaa:** Viritysaika vaihtelee valitun **Hakuvaiheen** mukaan.

**Analoginen:** Mikäli Analoginen-vaihtoehto on valittuna, televisio hakee analogisia lähetystyyppejä, kun muut asetukset on tehty.

Voit myös asettaa lähetystyyppi suosikiksesi. Valitsemasi lähetystyyppi saa ensisijan kanavia haettaessa ja sen löytämät kanavat näkyvät

**Kanavalista** huipulla. Kun olet valmis, paina **OK**-näppäintä jatkaaksesi.

Tässä kohtaa voit asettaa päälle **Esittelytilan**. Tämä valinta asettaa televisiosi asetukset myymäläympäristöä varten ja esittää tuetut ominaisuudet, televisiomallista riippuen, näytön yläreunan tietopalkissa. Tämä valinta on tarkoitettu vain myymäläkäyttöön. **Aloitustila** varten suosittelemme Koti tilaa. Tämä asetus on saatavilla **Järjestelmä>Asetukset>Lisää** -valikosta ja sen voi asettaa pois/päälle myöhemmin.

Riippuen TV-mallista ja maavalinnasta, **Yksityisyyden asetukset** -valikko voi tulla esiin tässä vaiheessa. Voit asettaa yksityisyysoikeudet tästä valikosta. Korosta toiminto ja paina Vasen tai Oikea -painiketta ottaaksesi toiminnon käyttöön tai pois käytöstä. Lue jokaisen korostetun toiminnon kuvaukset näytöllä ennen muutosten suorittamista. Selaa tekstiä **Ohjelma +/-** -painikkeilla. Voit muuttaa asetuksia milloin tahansa **Asetukset>Yksityisyyden asetukset** valikosta. Jos **Internetyhteyks** -vaihtoehto ei ole käytössä, **Verkko/Internet-asetukset** -näyttö ohitetaan.

Paina **OK**-painiketta kaukosäätimestä jatkaaksesi ja **Verkko/Internet-asetukset** -valikko näytetään, jos vahvistat edellisen viestin, jossa pyydetään tekemään verkkoasetukset. Katso kohtaa **Liitettävyyss** asettaaksesi langallisen tai langattoman yhteyden. Jos haluat, että TV kuluttaa vähemmän virtaa valmiustilassa, voit poistaa tämän toiminnon käytöstä asettamalla **Wake On** -vaihtoehdon tilaan **Pois**. Kun asetukset ovat valmiit, jatka painamalla **OK**. Siirry seuraavaan vaiheeseen tekemättä mitään valitsemalla **EI** ja paina **OK**-painiketta, kun viesti jossa pyydetään tekemään verkkoasetukset näytetään.

Kun ensiasetus on tehty televisio alkaa hakea saatavilla olevia lähetystyyppejä valitsemiesi lähetystyyppiin mukaisesti.

Kun kaikki saatavilla olevat asetukset on tallennettu, hakutulokset näkyvät ruudulla. Jatka painamalla **OK**. **Muokkaa kanavalista** -valikko ilmestyy nyt ruutuun. Voit muokata kanavalista omien mieltymystesi mukaan tai painaa **Menu**-painiketta sulkeaksesi valikon ja katsellaksesi televisiota.

Hauin jatkuessa esiin tulee viesti, jossa sinulta kysytään haluatko järjestää kanavat LCN(\*)-järjestelmän mukaisesti. Valitse **Kyllä** ja paina **OK** vahvistaaksesi valinnan.

(\*) *Looginen kanavajärjestys lajittelee saatavilla olevat lähetykset tunnistettavan kanavajärjestyksen mukaisesti (mikäli saatavilla).*

**Huomaa:** Älä sammuta TV:tä alkuasetusten ollessa käynnissä. Huomaa että jotkin asetukset eivät välttämättä ole saatavilla riippuen valitsemastasi sijainnista.

## Mediatoisto USB-tulon kautta

Voit liittää 2,5" ja 3,5" (HDD ulkoinen virtalähde) ulkoiset kiintolevyt tai USB-muistitkun televisioon USB-tuloliitäntöjen kautta.

**TÄRKEÄÄ!** Varmuuskopioi tiedostot tallennuslaitteessa ennen sen liittämistä TV:seen. Valmistaja ei vastaa mistään tiedostojen vahingoittumisesta tai tietojen katoamisesta. On mahdollista, että tietyt tyypiset USB-laitteet (esim. MP3-soittimet) tai USB-kovalevyasemat/muistitikut eivät ole yhteensopivia tämän TV:n kanssa. TV tukee FAT32 ja NTFS levyjen alustusta mutta nauhoittaminen ei ole mahdollista NTFS-alustetuilla levyillä.

Kun USB-kiintolevy, jonka tallennustila on yli 1TT (Teratavu) alustetaan, voi alustustoiminnossa esiintyä joitakin ongelmia.

Odota hetki ennen liittämistä ja irrottamista, koska soitin voi vielä lukea tiedostoja. Jos näin ei toimita, voi tämä aiheuttaa fyysisiä vaurioita USB-soittimelle ja USB-laitteelle. Älä vedä asemaa ulos tiedostoa soitettaessa.

Voit käyttää USB-väyliä TV:n USB-tuloissa. Suosittelemme USB-väylien mukana tulleen ulkoisen virransyötön käyttämistä.

Suosittellemme TV:n USB-tulojen käyttämistä suoraan, jos liität USB-kiintolevyn.

*Huomaa: Mediaselainvalikko voi esittää vain 1000 liitettyä USB-laitteella olevista kuvatiedostoista.*

## Ohjelman Tallennus

**TÄRKEÄÄ:** Uutta USB-levyä käytettäessä on suositeltua, että alustat levyn ensin käyttämällä television **Levyn Alustaminen** -ominaisuutta **Mediaselain>Asetukset>Tallennusasetukset** -valikosta.

Ohjelman tallentamiseksi sinun tulisi kytkeä USB-levysi ensin TV:seen, kun TV on pois päältä. Kytke sitten TV päälle tallennusominaisuuden mahdollistamiseksi.

Tallentaaksesi USB-levylle siinä tulee olla vähintään 2 Gt vapaata tilaa ja sen tulee olla USB 2.0 -yhteensopiva. Jos USB-asema ei ole yhteensopiva, tulee virheilmoitus esiin.

Pitkäkestoisten ohjelmien kuten elokuvien tallentamiseen suositellaan käytettäväksi USB-kovalevyä (HDD).

Tallennetut ohjelmat tallennetaan liitettyyn USB-levyyn. Voit halutessasi tallentaa/kopioida tallenteet tietokoneelle; mutta näitä tiedostoja ei voi toistaa tietokoneella. Voit toistaa ne vain TV:n kautta.

Huulien liikutuksen viive voi tapahtua ajanvaihdon aikana. Radiotallennus on tuettu. TV voi tallentaa ohjelmia kymmenen tuntia.

Tallennetut ohjelmat jaetaan 4GT:n osioihin.

Jos liitetyn USB-levyn kirjoitusnopeus ei ole riittävä, tallennus voi epäonnistua ja ajanvaihtotoiminto ei ehkä toimi.

Suosittellemme USB-kiintolevyasemien käyttämistä HD-ohjelmien tallennuksessa.

Älä irrota USB-muistia/kiintolevyä tallennuksen aikana. Tämä voi vaurioittaa liitettyä USB-muistia/kiintolevyä. Jos virtajohto on irti ajastetun USB-tallennuksen aikana, se peruuntuu.

Multipartition tuki on käytettävissä. Korkeintaan kahta osiota tuetaan. USB-levyn ensimmäistä osiota käytetään PVR-valmiustoiminnoille. Se on myös formattotava samoin kuin PVR-valmiustoiminnoille käytettävä ensimmäinen osio.

Jotkut lähetysvirtapaketit eivät ehkä tallennu, signaaliongelmista johtuen, joten joskus video saattaa jäätyä toiston aikana.

Tallennus, Toisto, Tauko, näyttö (PlaylistDialog) –näppäimet eivät ole käytettävissä Teksti-TV:n ollessa päällä. Jos tallennus alkaa teksti-TV:n ollessa päällä, teksti-TV sammuu automaattisesti. Teksti-TV ei myöskään ole käytössä tallennuksen tai toiston aikana.

## Ajanvaihtotallennus

Paina **Tauko**-painiketta kun katsot lähetystä ajansiirtotilan kytkemiseksi. Ohjelma keskeytetään ajanvaihto-tilassa ja tallennetaan samanaikaisesti liitettyyn USB-levyyn.

Paina **Toisto**-painiketta uudelleen keskeytetyn ohjelman katsomiseksi pysäytetystä hetkestä. Paina **Stop**-painiketta ajanvaihtotallennuksen pysäyttämiseksi ja siirtymiseksi takaisin suoraan lähtelykseen.

Ajanvaihtoa ei voi käyttää radiotilassa.

Et voi käyttää ajanvaihdon nopeaa taaksepäinkelausta ennen toistoa nopealla eteenpäintoistolla.

## Pikatallennus

Paina **Tallenna** -painiketta käynnistääksesi tallennuksen välittömästi ohjelmaa katsottaessa. Voit painaa **Tallenna** -painiketta kaukosäätimestä uudelleen tallentaaksesi seuraavan ohjelman sähköisestä ohjelmaoppaasta. Tässä tapauksessa OSD näyttää tallennusta varten ohjelmoitua tapahtumia. Paina **Pysäytä** -painiketta peruuttaaksesi välittömän tallennuksen.

Et voi vaihtaa lähtelykseen toiseen tai katsella Mediaselainta tallennuksen aikana. Kun tallennat ohjelman tai aikavaihdon aikana ja jos USB-laitteen nopeus ei ole riittävä, varoitusviesti ilmestyy näyttöön.

## Tallennettujen Ohjelmien Katsominen

Valitse **Tallennukset Mediaselain**-valikosta. Valitse tallennettu kohde listasta (jos aikaisemmin tallennettu). Paina **OK** painiketta nähdäksesi **Toisto-Asetukset**. Valitse vaihtoehdot ja paina **OK**-painiketta.

*Huomaa: (Päävalikon ja valikon kohtien näyttömahdollisuus ei ole käytettävissä toiston aikana.)*

Paina **Stop**-painiketta toiston pysäyttämiseksi ja palataksesi **Tallennukset**-valikkoon.

## Hitaasti eteenpäin

Mikäli painat Tauko-painiketta tallennettua ohjelmaa katsoessasi, hidas eteenpäinkelaus-toiminto on käytettävissä. Voit käyttää **Pikakelaus eteenpäin** -painiketta siirtyäksesi hitaasti eteenpäin. Painamalla

**Pikakelaus Eteenpäin** -painiketta toistuvasti voit vaihtaa siirtonopeutta.

### Tallennuskokoonpano

Valitse **Tallennusasetukset**-valikko **Mediaselain>Asetukset** -valikosta muuttaaksesi tallennusasetuksia.

**Alusta levy:** Voit käyttää **Levyn Alustaminen** -ominaisuutta USB-levyn alustamiseen. PIN-koodi tarvitaan **Levyn Alustaminen** -ominaisuutta käytettäessä.

**Huomaa:** PIN-koodin oletusarvoksi on voitu asettaa **0000** tai **1234**. Mikäli olet määrittänyt PIN-koodin (riippuen valitusta maasta) **Ensiasesnuksen** aikana, käytä määrittämäsi PIN-koodia.




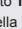
**TÄRKEÄÄ:** USB-aseman alustus poistaa KAIKKI tiedostot asemasta ja sen tiedostojärjestelmä alustetaan FAT32-muotoon. Virheet korjataan useimmissa tapauksissa formatoinnin jälkeen, mutta menetät KAIKKI tiedot.

Jos "**USB-laitteen tallennusnopeus on liian hidas**" -viesti tulee näyttöön tallennusta aloitettaessa, yritä käynnistää tallennus uudelleen. Jos saat vieläkin saman virheen, on mahdollista, että USB-levysi ei täytä nopeusvaatimuksia. Yritä liittää toinen USB-levy.

### Mediaselainvalikko

Voit toistaa USB-levylle tallennettuja kuva-, musiikki- ja videotiedostoja liittämällä sen televisioon. Liitä USB-levy yhteen television sivussa sijaitsevista USB-porteista. Painamalla **Menu**-painiketta Mediaselaintilassa pääset **Kuva**, **Ääni** ja **Asetukset** valikoiden asetuksiin. Painamalla **Menu**-painiketta uudelleen sulkee ikkunan. Voit muokata Mediaselaimen asetuksia käyttämällä **Asetukset**-valikkoa.

#### Toista/Sekoita -Tilan Toiminta

Aloita toisto <b>Toisto</b> -painikkeella ja aktivoi 	Kaikki soittolistan tiedostot toistetaan jatkuvalla toistolla alkuperäisessä järjestyksessä
Aloita toisto <b>OK</b> -painikkeella ja aktivoi 	Sama tiedosto toistetaan jatkuvalla toistolla (toista)
Aloita toisto <b>Toisto</b> -painikkeella ja aktivoi 	Kaikki soittolistan tiedostot toistetaan kerran satunnaisessa järjestyksessä
Aloita toisto <b>Toisto</b> -painikkeella ja aktivoi 	Kaikki soittolistan tiedostot toistetaan jatkuvalla toistolla samassa satunnaisessa järjestyksessä.

### FollowMe TV (mikäli saatavilla)

Voit suoratoistaa lähetystä Äly-TV:stä mobiililaitteella käyttämällä **FollowMe TV**-toimintoa. Asenna oikea Vestel Smart Center -sovellus mobiililaitteeseesi. Käynnistä sovellus.

Lisätietoja tämän toiminnon käytöstä saat käyttämäsi sovelluksen käyttöohjeista.

**Huomaa:** Tämä sovellus ei ole yhteensopiva kaikkien mobiililaitteiden kanssa. HD-kanavia ei tueta ja molempien laitteiden tulee olla yhdistettyinä samaan verkkoon.

### CEC ja CEC RC -läpivienti

Tämä toiminto mahdollistaa HDMI-portteihin television kaukosäätimen avulla liitettyjen CEC-laitteiden hallinnan.

**CEC-valinta** kohdassa **Järjestelmä>Asetukset>Lisää** -valikossa tulee ensin asettaa tilaan **Käytössä**. Paina **Source** -painiketta ja valitse liitettävän CEC-laitteen HDMI-tulo **Lähdeluettelo** -valikosta. Kun uusi CEC-lähde on liitetty, se lisätään lähdevalikkoon omalla nimellään eikä liitetyn HDMI-portin nimellä (kuten DVD-soitin, Tallennin 1 jne.).

Televisiion kaukosäädin pystyy suorittamaan päätoiminnot automaattisesti, kun liitetty HDMI-lähde on valittu.

Päätääksesi ohjan toiminnon ja hallitaksesi televisiota jälleen kauko-ohjaimen avulla, paina kaukosäätimen **Pikavalikko**-painiketta, korosta **CEC RC -läpivienti** ja valitse tilaksi **Pois** painamalla vasenta tai oikeaa painiketta. Tämä ominaisuus voidaan ottaa käyttöön tai poistaa käytöstä myös **Järjestelmä>Asetukset>Lisää** -valikossa.

Televisio tukee myös ARC (audiopaluukanava) -ominaisuutta. Tämä ominaisuus on audioyhteys, jonka tehtävänä on korvata muut kaapelit television ja audiojärjestelmän välillä (A/V-vastaanotin tai kaiutinjärjestelmä).

ARC:n ollessa aktiivinen, televisio ei mykistä sen muita äänen lähtöjä automaattisesti. Sinun tulee asettaa television äänenvoimakkuus nolleen, mikäli haluat kuulla äänen vain liitetyltä audiolaitteelta (sama kuin muissa optisissa tai koaksiaalidigitaaliodiohdoissa). Mikäli haluat muuttaa liitetyn laitteen äänenvoimakkuuden tasoa, sinun tulee valita tämä laite lähdeluettelosta. Tässä tapauksessa äänenvoimakkuuden hallintapainikkeet ohjataan liitettyyn audiolaitteeseen.

**Huomaa:** ARC:ta tuetaan vain HDMI2-tulon kautta.

### Järjestelmän äänenhallinta

Mahdollistaa äänenvahvistimen/vastaanottimen käytön television kanssa. Äänenvoimakkuutta voidaan hallita television kaukosäätimen avulla. Aktivoidaksesi tämän ominaisuuden, aseta **Kaiuttimet** -valinnan valinnaksi **Järjestelmä>Asetukset>Lisää** -valikossa **Vahvistin**.

Television kaiuttimet vaimennetaan ja katsellun lähteen äänet tulevat liitetystä äänentoistojärjestelmästä.

**Huomaa:** Audiolaitteen tulee tukea System Audio Control -ominaisuutta ja CEC-valinnan tulee olla Käytössä.

### **E-opas (mikäli saatavilla)**

Löydät TV:n käyttöohjeet E-oppaasta.

Käytä E-käsikirjaa painamalla **Info**-painiketta, kun päävalikko on näytöllä tai paina **Pikavalikko**-painiketta, valitse **Tieto lehtinen** ja paina **OK**.

Valitse haluamasi luokka suuntapainikkeilla. Jokainen luokka sisältää eri aiheet. Valitse aihe ja paina **OK** ohjeiden lukemiseksi.

Sulje E-opasnäyttö painamalla **Poistu** tai **Valikko**-painiketta.

**Huomaa:** E-oppaan sisältö voi vaihdella mallin mukaan.

## Television asetusvalikon sisältö

Järjestelmä - Kuvavalikon sisältö	
Tila	Voit muuttaa kuvatilalan vastaamaan toiveitasi ja vaatimuksiasi. Kuvatilaksi voidaan valita jokin seuraavista vaihtoehdoista: <b>Elokuva, Peli(valinnainen) , Urheilu, Dynaaminen ja Luonnollinen.</b>
Kontrasti	Säätää kuvaruudun valo- ja tummuusarvot.
Kirkkaus	Säätää kuvaruudun kirkkausarvot.
Terävyys	Säätää kuvaruudussa olevien kohteiden terävyyttä.
Väri	Säätää värikylläisyyttä.
Energiansäästö	Voit asettaa <b>Energiansäästötilaksi Mukautettu, Minimi, Tavallinen, Maksimi, Automaattinen, Näyttö pois päältä tai Pois päältä.</b> <b>Huomaa:</b> <i>Jotkut asetukset voivat olla poissa käytöstä riippuen valitusta Tilasta.</i>
Taustavalo	Tämä asetus ohjaa taustavalon tasoa. Taustavalo-toiminto ei ole käytössä, mikäli Energiansäästö-asetus on muu kuin Mukautettu.
Lisäasetukset	
Dynaaminen kontrasti	Voit muuttaa dynaamisen kontrastisuhteen haluttuun arvoon.
Kohinanvaimennus	Jos lähetyssignaali on heikko ja kuvassa on häiriöitä, käytä <b>Kohinanvaimennus-</b> asetusta häiriöiden vähentämiseksi.
Väriämpötila	Asettaa haluamasi väriämpötilan arvon. Käytettävissä olevat vaihtoehdot ovat Vileä, Normaali, Lämmin ja Mukautettu.
Valkoinen piste	Mikäli Väriämpötilaksi on asetettu Mukautettu, tämä asetus on käytettävissä. Lisää kuvan "lämpöä" tai "viileyttä" painamalla Vasen tai Oikea -painikkeita.
Kuvan zoomaus	Asettaa halutun kuvaformaatin koon.
Filmitila	Tavalliset TV-ohjelmat taltioidaan eri kuvanopeudella. Kun asetat tämän toiminnon päälle, näet nopeat kohtaukset elokuvissa selvästi.
Ihonsävy	Ihon sävyä voidaan muuttaa välillä -5 ja 5.
Värinsäätö	Voit asettaa haluamasi värisävyn.
HDMI Full Range	Katseltaessa HDMI-lähdettä tämä lähde on näkyvissä. Voit käyttää toimintoa kuvan mustuuden korostamiseksi.
Tietokonekuvan sijainti	
Autom. sijainti	Optimoi automaattisesti näytön. Paina OK-painiketta optimoidaksesi näytön.
H-sijainti	Tämä toiminto siirtää kuvaa vasemmalle ja oikealle.
V-sijainti	Tämä toiminto siirtää kuvaa ylös- tai alaspäin ruudulla.
Kuvapistetaajuus	Dot Clock -säädöt korjaavat häiriöitä, joita esiintyy pystyraidoituksen muodossa Dot Intensive -esityksissä, kuten taulukkolaskentaohjelmissa tai kappaleissa tai pienikokoisessa tekstissä.
Vaihe	Riippuen sisäntulolähteestä (tietokone jne.), voi kuva olla hämärä tai sekava. Voit käyttää vaihetta selvemmän kuvan saamiseksi kokeilemalla.
Nollaa	Voit palauttaa kuva-asetukset tehtaan asettamiin oletusarvoihin (paitsi pelitilassa).
<i>Kun VGA (Tietokone) -tila on päällä, jotkut Kuva-valikon asetukset eivät ole käytettävissä. Sen sijaan VGA-tilan asetukset tulevat lisätyiksi Kuva -asetuksiin ollessasi PC-tilassa.</i>	

<b>Järjestelmä - Äänivalikon Sisältö</b>	
<b>Äänenvoimakkuus</b>	Säätää äänenvoimakkuutta.
<b>Taajuuskorjain</b>	Valitsee taajuuskorjaimen tilan. Asetuksia voidaan mukauttaa ainoastaan <b>Käyttäjät</b> -tilassa.
<b>Balanssi</b>	Säätää äänen kuulumaan vasemmasta tai oikeasta kaiuttimesta.
<b>Kuulokkeet</b>	Säätää kuulokkeiden äänenvoimakkuutta. Ennen kuulokkeiden käyttöä tulee varmistaa, että niiden äänenvoimakkuus on asetettu matalalle tasolle kuulovaurioiden välttämiseksi.
<b>Äänitila</b>	Voit valita äänitilan (jos katsottu kanava tukee sitä).
<b>Avl (Automaattinen Äänenvoimakkuuden Rajoitin)</b>	Asettaa äänen kiinteälle lähtötasolle eri ohjelmien välillä.
<b>Kuulokkeet/Linjalähtö:</b>	Jos liität ulkoisen vahvistimen TV:seen kuulokeliittimen kautta, voit asettaa tämän vaihtoehdon tilaan Linjalähtö. Jos olet liittännyt kuulokkeet TV:seen, aseta tämä vaihtoehto tilaan Kuulokkeet. Varmista ennen kuulokkeiden käyttöä, että valikon valinnaksi on asetettu Kuulokkeet. Mikäli asetuksena on Linjalähtö, kuulokkeiden äänenvoimakkuus on suurimmillaan, mikä voi vahingoittaa kuuloasi.
<b>Dynaaminen Basso</b>	Ottaa käyttöön tai poistaa käytöstä dynaamisen basson.
<b>Surround-Ääni</b>	Surround-äänitila voidaan asettaa <b>Päälle</b> tai <b>Pois</b> .
<b>Digitaaliulostulo</b>	Asettaa digitaalisen lähdön äänityypin.

Järjestelmä - Asetusvalikon sisältö	
Ehdollinen pääsy	Ohjaa Ehdollinen pääsy, kun käytettävissä.
Kieli	Voit asettaa toisen kielen lähettäjstä ja maasta riippuen.
Yksityisyyden asetukset (*)	Hallitsee äly-TV:n sovelluksien yksityisyysoikeuksia. Paina OK valikon avaamiseksi ja aseta haluamalla tavalla.
Lapsilukko	<p>Anna salasana muuttaaksesi lapsilukko asetukset. Voit säätää helposti <b>Valikon lukinta, Maturiteettilukko, Lapsilukkoa</b> tai <b>Ohjetta</b> tässä valikossa. Voit myös asettaa uuden <b>PIN-Koodin</b> tai vaihtaa <b>CICAM oletus PIN</b> käyttäen PIN-valikon asetuksia.</p> <p><b>Huomaa:</b> Jotkin valinnoista eivät ehkä ole käytettävissä <b>Ensimmäinen Asennus</b> tehdystä maavaiinnasta riippuen. <b>PIN-koodin oletusarvoksi on voitu asettaa 0000 tai 1234. Mikäli olet määrittänyt PIN-koodin (riippuen valitusta maasta) Ensi Asennuksen aikana, käytä määrittämäsi PIN-koodia</b></p>
Ajastimet	Asettaa torkkukytikimen sammuttamaan television tietyn ajan kuluttua. Asettaa ajastimet valituille ohjelmille.
Päiväys/Aika	Asettaa päivämäärän ja ajan.
Lähteet	Ottaa käyttöön tai poistaa käytöstä valitut lähdeasetukset.
Verkko/Internet-asetukset	Näyttää verkko/internet-asetukset.
Saavutettavuus	Näyttää television saavutettavuusvalinnat.
Kuulovaurio	Mahdollistaa ohjelmanlähettäjän erikoistoiminnot.
Äänen kuvaus	<p>Selostusraita esitetään näkövammaisille. Paina <b>OK</b> nähdäkseen saatavilla olevat <b>Äänen kuvaus</b> valikkovaihtoehdot. Tämä toiminto on voimassa vain jos lähettäjä tukee sitä.</p> <p><b>Huomaa:</b> <b>Äänen kuvaustoiminto ei ole käytettävissä tallennus- tai ajanvaihto-tilassa.</b></p>
Netflix	<p>Voit katsoa ESN(*) numeron ja kytkää Netflixin pois käytöstä.</p> <p>(*) <b>ESN-numero on Netflixin asiakastunnus joka on suunniteltu tunnistamaan televisiosi.</b></p>
Lisää	Näyttää muita TV:n asetusvalintoja.
Kuvaruutunäytön viive	Muuttaa viiveen keston valikon kuvaruuduille.
Valmiustilan LED Jos Pois päältä	Valmiustilan LED ei syty, kun TV on valmiustilassa.
HBBTV (*)	Voit ottaa tämän toiminnon käyttöön tai poistaa sen käytöstä valitsemalla <b>Päälle</b> tai <b>Pois</b> .
Ohjelmiston päivitys	Varmistaa, että TV:ssä on uusin ohjelmisto. Paina <b>OK</b> nähdäkseen valikon asetukset.
Sovelluksen versio	Näyttää nykyisen ohjelmiston version.
Tekstitystila	Tämän valinnan avulla voit valita näytöllä esitettävän tekstitystilaa ( <b>DVB</b> -tekstitys / <b>Teksti-TV</b> -tekstitys) väliällä, mikäli molemmat ovat käytettävissä. Oletusarvo on <b>DVB</b> -tekstitys. Tämä ominaisuus on käytettävissä vain, kun maaksi on valittu Norja.
Automaattinen TV:n sammutus	Asettaa ajan TV:lle automaattiseen valmiustilaan siirtymiselle kun TV:tä ei käytetä.
Liiketila	Valitse tämä tila tallennustarkoituksiin. Vaikka <b>Liiketila</b> olisikin käytössä, joitakin TV-valikon valinnoista ei ehkä voida käyttää.
Audio-video-jako	<b>Audio-video-jako</b> ominaisuuden avulla voit jakaa älypuhelimellesi tai tabletillesi tallennettuja tiedostoja. Jos omistat yhteensopivan älypuhelimien tai tabletin ja olet asentanut sille tähän tarkoitukseen tehdyn sovelluksen voit jakaa/toistaa valokuvasi käyttäen televisiota. Katso lisätietoja jako-ohjelmiston ohjeista. <b>Audio-video-jako</b> -tila ei ole saatavilla internet-portaalin kautta.



<b>Käynnistystila</b>	Tämä asetus määrittää käynnistystila asetukset. <b>Viimeinen tila</b> ja <b>Valmiustila</b> valinnat ovat käytettävissä.
<b>Virtuaali säädin</b>	Sallii tai ei salli virtuaali säädin käyttöä.
<b>CEC</b>	Tämän asetuksen avulla voit ottaa CEC-toiminnon käyttöön tai poistaa se kokonaan käytöstä. Paina Vasen tai Oikea -painiketta ottaaksesi tämän ominaisuuden käyttöön tai poistaaksesi sen käytöstä.
<b>CEC Automaattivirta päällä</b>	Tämän toiminnon avulla voit sallia liitetyn HDMI-CEC -yhteensopivan laitteen käynnistämään television ja vaihtamaan sen tulolähteen automaattisesti. Paina <b>Vasen</b> tai <b>Oikea</b> -painiketta ottaaksesi tämän ominaisuuden käyttöön tai poistaaksesi sen käytöstä.
<b>Kaiuttimet</b>	Kuullaksesi television äänen liitettyä yhteensopivalta audiolaitteelta aseta tilaan <b>Vahvistin</b> . Voit käyttää television kauko-ohjainta audiolaitteen äänenhallintaan.
<b>Näytä kaikki evästeet (*)</b>	Näyttää kaikki tallennetut evästeet.
<b>Poista kaikki evästeet (*)</b>	Poistaa kaikki tallennetut evästeet.
<b>OSS</b>	Näyttää avoimen lähdekoodin ohjelmistojen (Open Source Software) lisenssitiedot .

(\*) Nämä toiminnot eivät ehkä ole käytössä, riippuen TV-mallista ja ensiasennuksessa valitusta maasta.

<b>Asennus -Valikon Sisältö</b>	
<b>Automaattinen kanavahaku (Uudelleenviritys)</b>	Näyttää automaattiset viritysvaihtoehdot. <b>Digitaaliantenni</b> : Hakee ja tallentaa antennilliset DVB-asemat. <b>Digitaalikaapeli</b> : Hakee ja tallentaa kaapeli-DVB-asemat. <b>Analoginen</b> : Hakee ja tallentaa analogiset kanavat.
<b>Manuaalinen kanavahaku</b>	Tätä ominaisuutta voidaan käyttää suoraan lähetykseen pääsemiseksi.
<b>Verkon kanavahaku</b>	Hakee linkityt kanavat lähetyjärjestelmästä. <b>Digitaaliantenni</b> : Hakee antenniverkon kanavia. <b>Digitaalikaapeli</b> : Hakee kaapeliverkon kanavia.
<b>Analoginen hienoviritys</b>	Voit käyttää tätä asetusta analogisten kanavien hienosäätämiseen. Tämä ominaisuus ei ole käytettävissä, jos analogisia kanavia ei ole tallennettu.
<b>Asennusasetukset (Lisävaruste)</b>	Näyttää asennusasetukset-valikon. <b>Valmiustilahaku</b> : TV etsii uusia tai puuttuvia kanavia valmiustilassa. Löydetty uusi lähetykset näytetään. <b>Dynaaminen kanavapäivitys(*)</b> : Jos tämä vaihtoehto on asetettu päälle, lähetyksen muutokset, kuten taajuus, kanavanimi, tekstityskieli jne., näytetään automaattisesti katselun aikana. (*) Saatavissa mallista riippuen.
<b>Tyhjennä palvelulista</b>	Käytä tätä asetusta poistaaksesi kaikki tallennetut kanavat. Tämä asetus näkyy vain, jos Maa-vaihtoehdoksi on asetettu Tanska, Ruotsi, Norja tai Suomi.
<b>Valitse aktiivinen verkko</b>	Tämä asetus mahdollistaa vain valitun verkon lähetyksen esittämisen kanavaluettelossa. Tämä ominaisuus on käytettävissä vain, kun maaksi on valittu Norja.
<b>Ensisiasennus</b>	Poistaa kaikki tallennetut kanavat ja asetukset, palauttaa TV:n tehdasasetukset.

## TV:n yleinen käyttö

### Kanavaluettelon käyttäminen

TV laitteelle kaikki tallennetut kanavat kanavaluetteloon. Voit muotata tätä kanavaluettelo, asettaa suosikkeja tai asettaa aktiiviset asemat luetteloon käyttämällä Kanavaluettelo-vaihtoehtoja. Paina **OK/TV**-painiketta avataksesi Kanavaluettelon. Voit suodattaa luetteloidut kanavat painamalla Sinistä painiketta tai avaamalla Muokkaa kanavaluettelo-valikko painamalla Vihreää painiketta tehdäkseen muutoksia olemassa olevaan luetteloon.

### Suosikkilistan hallinta

Voit luoda erilaisia luetteloita suosikkikanavastasi. Siirry Kanavaluetteloön päävalikossa tai paina Vihreää painiketta, kun Kanavaluettelo on esitetty näytöllä avataksesi Muokkaa kanavaluettelo-valikon. Valitse luettelosta haluamasi kanava. Voit tehdä useita valintoja painamalla Keltaista painiketta. Paina sitten **OK**-painiketta avataksesi Kanavan muokkausvaihtoehdot-valikon ja valitse Lisää/Poista suosikkejä-vaihtoehto. Paina sitten uudelleen **OK**-painiketta. Aseta haluamasi kanavaluettelon asetus **Päälle**. Valitut kanava/t lisätään luetteloon. Poistaaksesi kanavan tai kanavia suosikkiluettelosta noudata samoha vaiheita ja aseta valittu vaihtoehto tilaan Off.

Voit käyttää Suodatin-toiminta Muokkaa kanavaluettelo-valikossa suodattaaksesi kanavat Kanavaluetteloissa pysyvästi valintojesi mukaisesti. Tämän Suodatin-vaihtoehdon avulla voit asettaa yhden suosikkiluettelostasi esitettäväksi joka kerta, kun Kanavaluettelo avataan. Kanavaluettelo-valikon suodatustoiminto suodattaa vain sillä hetkellä esitetyn Kanavaluettelon löytääkseen kanavan ja virittääkseen sen. Nämä muutokset eivät ole voimassa, kun **kanavaluettelo** avataan seuraavan kerran, jos et tallenna niitä. Tallenna muutokset painamalla **Punaista** painiketta **Kanavaluettelon** ollessa esillä näytöllä.

### Lapsilukon asetukset

Lapsilukon Asetukset -valikon valintojen avulla voidaan estää tiettyjen ohjelmien tai kanavien katselu tai valikoiden käyttö Nämä asetukset sijaitsevat **Järjestelmä>Asetukset>Lapsilukko** -valikossa.

Lapsilukkovalikon valintojen näyttämiseksi on kirjoitettava PIN-numero. Oikean PIN-koodin antamisen jälkeen **Lapsilukon Asetukset** valikko tulee näytöön.

**Valikkolukko:** Tämä asetus ottaa käyttöön tai poistaa käytöstä pääsyn kaikkiin television asetusvalikoihin.

**Ikälukko:** Mikäli tämä asetus on käytössä, televisio vastaanottaa lähetyksen ikärajiatiedot ja estää lähetyksen katselun, mikäli ikärajavaatimusta ei täytetä.

**Huomaa:** Mikäli **Ensiasennuksessa** maaksi on valittu Ranska, Italia tai Itävalta, Lapsilukon oletusarvoksi on asetettu 18.

**Lapsilukko:** Kun valinta on asetettu tilaan **PÄÄLLE**, TV:tä voidaan ohjata kauko-ohjaimen avulla. Tässä tapauksessa television painikkeet eivät ole käytössä.

**Internet-lukko:** Jos tämän asetukseksi on asetettu **POIS PÄÄLTÄ**, selainsovellus ei ole käytettävissä. Aseta asetus tilaan **POIS** nähdäkseen sovelluksen jälleen.

**Aseta PIN:** Määrittää uuden PIN-koodin.

**Oletus CICAM PIN:** Tämä asetus esitetään himmennettynä jos TV:n CI-korttipaikkaan ei ole asetettu CI-moduulia. Voit vaihtaa CI CAM oletus PIN-koodin käyttäen tätä asetusta.

**Huomaa:** PIN-koodin oletusarvoksi on voitu asettaa **0000** tai **1234**. Mikäli olet määrittänyt PIN-koodin (riippuen valitusta maasta) **Ensiasennuksen** aikana, käytä määrittämääsi PIN-koodia.

Jotkin asetukset eivät ehkä ole käytettävissä riippuen **Ensiasennuksen** aikana valitusta maasta.

### Elektroninen Ohjelmaopas (EPG)

Osa kanavista lähettää tietoa lähetyksiaikatauluista. Paina **EPG**-painiketta nähdäkseen ohjelmaopas-valikon.

Käytettävissä on 3 eri tyyppistä aikataulua, Aikajanana aikataulu, Luetteloaikataulu ja Nyt/Seuraava-aikataulu. Vaihda tilaa noudattamalla näytön alalaidassa annettuja ohjeita.

### Aikajanana Aikataulu

**Zoomaus (Keltainen painike):** Paina **Keltaista** -painiketta nähdäkseen ohjelmat laajemmalla aikavälillä.

**Suodatus (Sininen painike):** Näyttää suodatussuodatusvaihtoehdot.

**Valitse laji (Tekstityspainike):** Näyttää Valitse laji-valikon. Tällä toiminnolla voit hakea ohjelmaoppaan tietokannasta lajin mukaan. Ohjelmatiedoissa olevia tietoja etsitään ja hakukriteerien mukaiset tiedot näytetään korostettuina.

**Valinnat (OK-painike):** Näyttää ohjelmavalinnat.

**Ohjelman yksityiskohdat (Info-painike):** Näyttää valittujen ohjelmien tapahtumat.

**Seuraava/Edellinen päivä (Ohjelma +/- -painikkeet):** Näyttää edellisen tai seuraavan päivän tapahtumat.

**Haku (Tekstipainike):** Näyttää "Opashaku" -valikon.

**Nyt (Vaihtopainike):** Näyttää nykyiset ohjelmat korostetulta kanavalta.

**Tallennus/Pysäytys (Tallennuspainike):** TV aloittaa valitun tapahtuma tallennuksen. Paina uudelleen päättääkseen tallennuksen.

**TÄRKEÄÄ:** Kytke USB-levy televisioon, kun se on pois päältä. Kytke sitten TV päälle tallennusominaisuuden mahdollistamiseksi.

**Huomaa:** Eri lähetykselle tai lähteeseen vaihtamisen mahdollisuus ei ole käytettävissä tallennuksen aikana.

## Luetteloaikataulu(\*)

(\*) Tässä aikataulussa esitetään vain korostetut kanavat.

**Edel. Aikajako (Punainen painike):** Näyttää tapahtuma edellisessä aikajaossa.

**Seuraava/Edellinen päivä (Ohjelma +/- -painikkeet):** Näyttää edellisen tai seuraavan päivän tapahtumat.

**Ohjelman Yksityiskohdat (Info-painike):** Näyttää valittujen ohjelmien tapahtumat.

**Suodatus (Tekstipainike):** Näyttää suodatusvaihtoehdot.

**Seuraava Aikajako (Vihreä painike):** Näyttää tapahtumat edellisessä aikajaossa.

**Valinnat (OK-painike):** Näyttää ohjelmavalinnat.

**Tallennus/Pysäytys (Tallennuspainike):** TV aloittaa valitun tapahtuma tallennuksen. Paina uudelleen päättääksesi tallennuksen.

**TÄRKEÄÄ:** Kytke USB-levy television, kun se on pois päältä. Kytke sitten TV päälle tallennusominaisuuden mahdollistamiseksi.

**Huomaa:** Eri lähetykselle tai lähteeseen vaihtamisen mahdollisuus ei ole käytettävissä tallennuksen aikana.

## Nyt/seuraava aikataulu

**Valinnat (OK-painike):** Näyttää ohjelmavalinnat.

**Ohjelman Yksityiskohdat (Info-painike):** Näyttää valittujen ohjelmien tapahtumat.

**Suodatus (Sininen painike):** Näyttää suodatusvaihtoehdot.

**Tallennus/Pysäytys (Tallennuspainike):** TV aloittaa valitun tapahtuma tallennuksen. Paina uudelleen päättääksesi tallennuksen.

**TÄRKEÄÄ:** Kytke USB-levy television, kun se on pois päältä. Kytke sitten TV päälle tallennusominaisuuden mahdollistamiseksi.

**Huomaa:** Eri lähetykselle tai lähteeseen vaihtamisen mahdollisuus ei ole käytettävissä tallennuksen aikana.

## Tapahtumavalinnat

Käytä suuntapainikkeita valitaksesi tapahtuma ja paina **OK**-painiketta nähdäksesi **Tapahtumavalinnat**-valikon. Seuraavat valinnat ovat käytettävissä.

**Valitse Kanava:** Tätä optiota käytettäessä voit vaihtaa valitun kanavan.

**Tallenna / Poista Tallennus Ajastin: Valitse** Tallennus -vaihtoehto ja paina **OK**-painiketta. Mikäli ohjelma lähetetään myöhemmin, se lisätään Ajastimen listaan tallennettavaksi. Mikäli tapahtuma lähetetään parhailaan, tallennus käynnistyy välittömästi.

Peruuttaaksesi jo asetetun tallennuksen voit korostaa valitun ohjelman ja painaa **OK**-painiketta, valitse sitten Poista Tall. **Ajastin**. Tallennus peruuntuu.

**Tapahtuma-ajastin / Poista tapahtuma-ajastin:** Kun olet valinnut tapahtuma EPG -valikosta, paina **OK**-painiketta. **Valitse** Aseta ajastin vaihtoehto ja paina **OK**-painiketta. Voit asettaa ajastimen myöhempiä tapahtumat varten. Jo asetetun ajastuksen peruminen tapahtuu korostamalla kyseinen tapahtuma

ja painamalla **OK**-painiketta. **Valitse Sitten** Poista tapahtuma-ajastin -**Vaihtoehto**. Ajastin peruuntuu.

**Huomautukset:** Et pysty vaihtamaan millekään muulle kanavalle tai lähteelle, tallennuksen tai aktiivisen ajastimen ollessa päällä nykyisellä kanavalla.

Ei ole mahdollista asettaa ajastinta kahdelle tai useammalle tapahtumalle samaan aikaan.

## Teksti-TV-Palvelut

Paina **Text** painiketta avatakseksi. Paina uudelleen sekoitettu-tilan aktivoimiseksi, jolloin näet Teksti-TV sivun ja TV-lähetyksen samanaikaisesti. Paina vielä kerran poistuaksesi. Kun käytössä, on osa Teksti-TV:n sivusta värillinen ja se voidaan valita vastaavalla värinäppäimillä. Noudata ruudussa annettuja ohjeita.

## Ohjelmistopäivitys

Televisiosi pystyy löytämään ja päivittämään laitteesi ohjelmiston automaattisesti lähetyssignaalin tai Internetin kautta.

## Ohjelmapäivitysten haku käyttöliittymän kautta

Olllessasi päävalikossa valitse **Järjestelmä>Asetukset** ja sitten **Lisää**. Siirry kohtaam Ohjelmistopäivitys ja paina **OK**-painiketta. Valitse **Päivitysvaihtoehdot** -valikossa **Etsi päivityksiä** ja paina **OK**-painiketta etsiäksesi ohjelmistopäivityksiä.

Jos uusi päivitys löytyy, laite alkaa ladata päivitystä. Kun lataus on valmis vahvista kysymys television uudelleenkäynnistämisestä painamalla **OK** jatkaaksesi uudelleenkäynnistämistä.

## Kello 03.00 haku ja päivitystilä

Televisiosi hakee uusia päivityksiä kello 03:00, jos **Automaattinen hakotoiminto** -valinta **Päivitysasetukset** -valikosta on asetettu **Päälle** ja jos televisio on liitetty antennijohtoon tai internetiin. Mikäli uusi ohjelmisto on löydetty ja ladattu onnistuneesti se asennetaan seuraavan virrankäynnistyksen yhteydessä.

**Huomaa:** Älä kytke virtajohtoa irti LED-valon vilkuessa uudelleenkäynnistyksen aikana. Jos TV ei löydy päivitystä, kytke TV irti, odota kaksi minuuttia ja kytke se takaisin.

## Vianmääritys & ohjeita

### TV ei kytkeydy päälle

Varmista että sähköjohto on kytketty oikein pistorasiaan. Tarkista, ovatko paristot loppuneet. Paina TV:n virtapainiketta.

### Heikko kuvanlaatu

- Tarkista, oletko valinnut oikean TV-järjestelmän.
- Alhainen signaalitaso voi aiheuttaa kuvan vääristymistä. Varmista antennisignaalin saatavuus.
- Tarkista, että olet valinnut oikean kanavataajuuden, mikäli olet valinnut manuaalisen virityksen.

- Kuvanlaatu voi heiketä, jos kaksi oheislaitetta kytetään televisioon samanaikaisesti. Irrota yksi oheislaitteista.

### **Ei kuvaa**

- Tarkittaa ettei TV vastaanota lähetyksiä. Tarkista että oikea sisääntulolähde on valittu.
- Onko antenni liitetty oikein?
- Onko antennikaapeli vaurioitunut?
- Onko antennin liittämiseen käytetty sopivia liittimiä?
- Jos olet epävarma, pyydä lisätietoja jälleenmyyjältä.

### **Ei ääntä**

- Tarkista, onko TV mykistetty. Paina **Mute**-painiketta tai lisää äänenvoimakkuutta.
- Vain toisesta kaiuttimesta kuuluu ääni. Tarkista kanavatasapainoasetukset Ääni-valikosta.

### **Kaukosäädin - ei toimi**

- Paristot saattavat olla lopussa. Vaihda paristot.

### **Sisääntulolähteitä - ei voi valita**

- Jos et voi valita sisääntulolähdettä, mitään laitetta ei ehkä ole liitettyä. Jos näin ei ole;
- Tarkista AV-kaapelit ja liittännät, mikäli yrität vaihtaa yhdistetylle laitteelle määritettyä lähdettä.

### **Tallennus ei käytettävissä**

Ohjelman tallentamiseksi sinun tulisi kytkeä USB-levyysi ensin TV:seen, kun TV on pois päältä. Kytke sitten TV päälle tallennusominaisuuden mahdollistamiseksi. Jos tallennus ei ole käytettävissä, kokeile sammuttaa televisio ja liitä sitten USB-laite uudelleen paikoilleen.

### **USB on liian hidas**

Jos "**USB-laitteen tallennusnopeus on liian hidas**" viesti tulee näyttöön tallennusta aloitettaessa, yritä käynnistää tallennus uudelleen. Jos saat vieläkin saman virheen, on mahdollista, että USB-levyysi ei täytä nopeusvaatimuksia. Yritä liittää toinen USB-levy.

**Tietokonesääntulon Tyypilliset Näyttötilat**

Seuraavassa taulukossa on esimerkkejä joistakin tyypillisistä videon näyttötiloista. Televisio ei ehkä tue kaikkia resoluutioita.

Hakemisto	Resoluutio	Taajuus
1	640x480	60Hz
2	640x480	75Hz
3	800x600	56Hz
4	800x600	60Hz
5	800x600	72Hz
6	800x600	75Hz
7	1024x768	60Hz
8	1024x768	70Hz
9	1024x768	75Hz
10	1152x864	75Hz
11	1280x768	60Hz
12	1360x768	60Hz
13	1280x960	60Hz
14	1280x1024	60Hz
15	1280x1024	75Hz
16	1400x1050	60Hz
17	1440x900	60Hz
18	1440x900	75Hz
19	1920x1080	60Hz

**AV- ja HDMI-signaalin yhteensopivuus**

Lähde	Tuetut signaalit	Käytössä	
Taka AV	PAL	O	
	SECAM	O	
	NTSC4.43	O	
	NTSC3.58	O	
YPbPr	480i, 480p	60Hz	O
	576i, 576p	50Hz	O
	720p	50Hz, 60Hz	O
	1080i	50Hz, 60Hz	O
HDMI	480i, 480p	60Hz	O
	576i, 576p	50Hz	O
	720p	50Hz, 60Hz	O
	1080i	50Hz, 60Hz	O
	1080p	24Hz, 25Hz, 30Hz, 50Hz, 60Hz	O

(X: Ei käytössä, O: Käytössä)

Joissain tapauksissa TV:n signaali ei näy oikein. Ongelma voi johtua yhteensopimattomuudesta lähdelaitteen kanssa (DVD, digi-boksi, jne.). Jos kyseisiä ongelmia esiintyy, ota yhteys jälleenmyyjään sekä lähdelaitteen valmistajaan.

## Tuetut videotiedostomuodot USB-tilassa

Pääte	Videokoodekit	Enimmäisresoluutio & kehysnopeus & bittinopeus
.mpg, .mpeg, .dat, .vob	MPEG1/2, H.264, VC1	<b>H.264:</b> 1080Px2@30fps - 50Mbit, 1080P@60fps - 50Mbit <b>Muut:</b> 1080P@60fps - 50Mbit
.ts, .trp, .m2ts		
.avi	MPEG1/2, MPEG4, H.264, MJPEG	
.mp4, .m4a, .m4v, .mov, .qt, .3gp, .3g2, .3gpp	MPEG1/2, H.263, MPEG4, H.264	
.mkv	MPEG 1/2, MPEG4, H.264	
.flv	Sorenson Sp, MPEG4, H.264	
.ogm, .ogg	MPEG1/2, MPEG4	
.asf, .wmv	MPEG4, WMV3, VC1	
.rm, .rmvb	RV30, RV40	
.webm	VP9, VP8	
.mp4, .mov, .3gpp, .3gp, MPEG transport stream, .ts, .trp, .tp, .mkv	HEVC/H.265	

## Tuetut kuvatiedoston formaatit USB-tilaa varten

Pääte	Tekniset tiedot	Resoluutio (leveys x korkeus)
.jpg, .jpeg	Perustaso	8192 x 8192
	Progressiivinen	3000 x 3000
.bmp	RGB 1/4/8/16/24/32 bit	8192 x 8192
	RLE 4/8 bit	
.gif	87a	
	89a (Vain 1 kuva animaatiomuodossa)	
.png	Grayscale, 24/32 bittiiä kuvapistettä kohden	
	Lomitettu muoto	
	Progressiivinen	
.tiff, .tif	Merkitty kuvatiedostomuoto	
.webp	Häviöllinen pakkaus VP8-avainkehysnumeron tuki 0~3	
	Häviämätön pakkaus	

## Tuetut äänitiedostomuodot USB-tilassa

Pääte	Formaatti
.mp3	.mp3
.ac3	.ac3
.aac	.AAC
.wma	.WMA
.amr	.AMR-NB, .AMR-WB
.wav	.MPEG La, .AAC, .PCM
.flac	.FLAC

Ulkoiset tekstitykset	
Pääte	Tekniset tiedot
.ssa	SubStation Alpha
.ass	Advanced SubStation Alpha
.srt	Subripper
.sub	Micro DVD / SubViewer
.sub + .idx	VOBSub
.txt	Micro DVD / TMPlayer / MPL2
.mpl	MPL2
.smi	Sami
.jss	JACOSUB
.ttml	TTML
.txt / .sub	DVDSUBTITLE
.lrc	-

Sisäiset tekstitykset	
Pääte	Tekniset tiedot
.mkv	VOBSub
.mkv	ASS / SSA / TEXT
.dat, .mpg, .mpeg, .vob	DVD-tekstitys
.mp4	DVD Subtitle, TEXT

## Tuetut DVI-resoluutiot

Kun liität laitteita TV:n liittimiin käyttämällä DVI-muuntokaapeleita (DVI-HDMI-kaapeli ei sisälly toimitukseen), katso seuraavat resoluutiotiedot.

	56Hz	60Hz	66Hz	70Hz	72Hz	75Hz
640x400				<input checked="" type="checkbox"/>		
640x480		<input checked="" type="checkbox"/>	<input checked="" type="checkbox"/>		<input checked="" type="checkbox"/>	<input checked="" type="checkbox"/>
800x600	<input checked="" type="checkbox"/>	<input checked="" type="checkbox"/>		<input checked="" type="checkbox"/>	<input checked="" type="checkbox"/>	<input checked="" type="checkbox"/>
832x624						<input checked="" type="checkbox"/>
1024x768		<input checked="" type="checkbox"/>	<input checked="" type="checkbox"/>	<input checked="" type="checkbox"/>	<input checked="" type="checkbox"/>	<input checked="" type="checkbox"/>
1152x864		<input checked="" type="checkbox"/>		<input checked="" type="checkbox"/>		<input checked="" type="checkbox"/>
1152x870						<input checked="" type="checkbox"/>
1280x768		<input checked="" type="checkbox"/>				<input checked="" type="checkbox"/>
1360x768		<input checked="" type="checkbox"/>				
1280x960		<input checked="" type="checkbox"/>				<input checked="" type="checkbox"/>
1280x1024		<input checked="" type="checkbox"/>				<input checked="" type="checkbox"/>
1400x1050		<input checked="" type="checkbox"/>				<input checked="" type="checkbox"/>
1440x900		<input checked="" type="checkbox"/>				<input checked="" type="checkbox"/>
1600x1200		<input checked="" type="checkbox"/>				
1680x1050		<input checked="" type="checkbox"/>				
1920x1080		<input checked="" type="checkbox"/>				

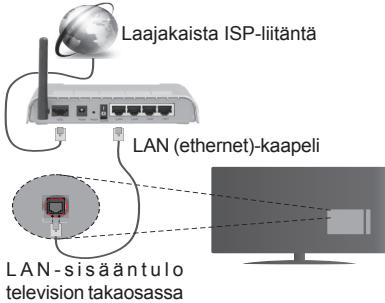


## Liitettävyyden

### Lankaverkko

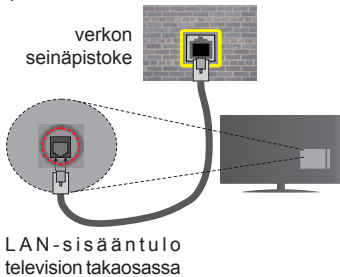
#### Liittäminen lankaverkkoon

- Modeemin/reiittimen on oltava liitetty laajakaistaliitäntään.
- Liitä TV modeemiin/reiittimeen ethernet-kaapelilla. TV:n takaosassa on lähiverkkoliitäntä.



#### Määrittääksesi langallisen verkon asetukset katso osio Verkko/Internet-asetukset Järjestelmä>Asetukset -valikosta.

- Voit ehkä liittää TV:n LAN-verkkoon verkkoasetuksista riippuen. Käytä tässä tapauksessa ethernet-kaapelia TV:n liittämiseksi suoraan verkon seinäpistokkeeseen.



#### Langallisen laitteen asetukset

##### Verkkotyyppi

Verkkotyyppiksi voidaan valita **Langallinen laite**, **Langaton laite** tai **Ei käytössä**, televisioon liitetyn aktiivisen yhteyden mukaan. Valitse **Langallinen Laite** jos liität näytön Ethernet-yhteyden kautta.

##### Internet-nopeustesti

Valitse **Internet-nopeustesti** ja paina **OK**-painiketta. Televisio tarkistaa internet-yhteyden kaistanleveyden ja esittää tulokset sen jälkeen.

##### Lisäasetukset

Valitse **Lisäasetukset** ja paina **OK**-painiketta. Seuraavassa ruudussa voit vaihtaa television IP- ja DNS-asetuksia. Korosta haluamasi asetus

ja paina Vasen tai Oikea -painikkeita vaihtaaksesi asetukset **Automaattisesta Manuaaliseksi**. Voit nyt syöttää **Manuaalisen IP** ja / tai **Manuaalisen DNS**-arvon. Valitse haluamasi asetus alasetusvalikosta ja syötä uudet arvot käyttäen numeropainikkeita kaukosäätimestä. Paina **OK**-painiketta tallentaaksesi asetukset kun olet valmis.

### Langaton yhteys

#### Liittäminen langattomaan verkkoon

TV ei voi muodostaa yhteyttä verkkoon, jos SSID on piilotettu. Muuttele SSID:n näyttämiseksi, tulee se vaihtaa modeemin ohjelma-asetusten kautta.

#### Liittämiseksi langattomaan LAN-verkkoon, tulee seuraavat toiminnot suorittaa:

- Määrittääksesi **langattoman** verkon asetukset katso osio **Verkko/Internet-asetukset Järjestelmä>Asetukset -valikosta**.



Langaton-N-reiitin (IEEE 802.11a/b/g/n) samanaikaisella 2.4 ja 5 GHz kaistalla lisää kaistanleveyttä. Se on optimoitu tasaisempaan ja nopeampaan HD-videosuoratoistoon, kuvansiirtoon ja langattomaan pelaamiseen.

- Taajuus ja kanava eroaa alueittain.
- Siirtonopeus eroaa etäisyydestä ja esteiden määrästä lähetyslaitteen, näiden laitteiden asetuksen, radioaalto-olosuhteiden, linjalikenteen ja käyttämiä tuotteiden mukaan. Lähetyksen voi myös pätkiä tai katketa johtuen radioaaltojen olosuhteista, DECT-puhelimesta tai muista WiFi 11b -laitteista. Lähetyksenopeuden vakioarvot ovat teoreettisia maksimiarvoja langattomalle standardille. Ne eivät edusta tiedonsiirron todellista nopeutta.
- Paikka, jossa lähetyksen on nopein, vaihtelee käyttöympäristön mukaan.
- Television langaton toiminto tukee 802.11 a, b, g & n -tyyppisiä modeemeja. Suosittelemme, että käytät IEEE 802.11n tietoliikenneprotokollaa mahdollisten ongelmien välttämiseksi, kun katsot HD-videoita.
- Modeemin SSID on muutettava, jos lähistöllä on muita modeemeja samalla SSID:llä. Muussa

tapauksessa voit kokea ongelmia liitännässä. Käytä langallista yhteyttä jos sinulla on ongelmia langattoman yhteyden kanssa.

## Langattoman laitteen asetukset

Avaa **Verkko/Internet-asetukset**-valikko ja valitse **Verkkotyypiksi Langaton laite** käynnistääksesi yhdistämisprosessin.

Televisio etsii langattomia verkkoja automaattisesti. Käytävissä olevien verkkojen luettelo tulee esiin. Valitse haluamasi verkko luettelosta.

**Huomautus:** Jos modeemi tukee N-tilaa, aseta se siihen tilaan.

Jos valittu verkko on suojattu salasanalla, syötä oikea koodi virtuaalisella näppäimistöllä. Voit käyttää näppäimistöä suuntapainikkeilla ja painamalla **OK**-painiketta kaukosäätimestäsi.

Odot, kunnes IP-osoite näkyy näytöllä.

Tämä tarkoittaa, että yhteys on muodostettu. Katkaistaksesi langattoman verkkoyhteyden, korosta **Verkkotyyppi** -valinta ja paina Vasen tai Oikea -painikkeita valitaksesi **Ei käytössä**.

Korosta **Internet-nopeustesti** ja paina **OK**-painiketta tarkistaaksesi internet-yhteyden nopeuden. Korosta **Lisäasetukset** ja paina **OK**-painiketta avataksesi lisäasetukset-valikon. Käytä suunta- ja numeropainikkeita asetusten muokkaamiseksi. Paina **OK**-painiketta tallentaaksesi asetukset kun olet valmis.

## Muut tiedot

Yhteyden tilaksi näytetään **Yhdistetty** tai **Ei yhdistetty** ja nykyinen IP-osoite, mikäli yhteys on muodostettu.

## Liittäminen matkapuhelimeen WiFi-yhteyden kautta

- Jos matkapuhelimesi on WiFi-toiminto, voit liittää puhelimen televisioon reitittimen kautta, toistaaksesi puhelimesta olevaa sisältöä. Tämän mahdollistamiseksi, puhelimesta on oltava sopiva tiedostonjako -sovellus.
- Liitä reititin **Langaton Liitettävyyden** -osion alla olevien ohjeiden mukaisesti.
- Liitä sitten puhelimesi reitittimeen ja käynnistä puhelimen tiedostonjako-ohjelma. Valitse sitten tiedostot, jotka haluat jakaa televisiosi kanssa.
- Jos liitännät on suoritettu oikein, tulisi sinun päästä matkapuhelimestasi jaettuun tiedostoihin television **Mediaselaimen** kautta.
- Avaa **Mediaselaimen** valikko ja toistolaitteiden valintaruutu tulee esiin. Valitse puhelimesi ja paina **OK** -painiketta jatkaaksesi.
- Voit ladata virtuaalisen kaukosäädinsovelluksen puhelimen sovelluskaupasta jos saatavilla.

 **Huomaa:** Tätä ominaisuutta ei välttämättä ole saatavilla kaikkiin puhelimiin.

## Wake ON (herätystoiminto)

Wake-on-LAN (WoL) ja Wake-on-Wireless LAN (WoWLAN) ovat standardeja, joiden avulla laite voidaan käynnistää tai herättää verkkoilmoituksella. Ilmoitus lähetetään laitteeseen samaan lähiverkkoon liitetyn etälaitteen, kuten älypuhelimien kautta.

Televisio on WoL- ja WoWLAN-yhteensopiva. Asettaaksesi tämän ominaisuuden aseta **Wake ON** (herätystoiminto) -valinta **Verkko/Internet-asetukset** -valikosta **Päälle**. On välttämätöntä, että sekä laite, josta verkkoilmoitus lähetetään TV:seen että TV, on kytketty samaan verkkoon. Wake ON -toiminto tuetaan vain Android OS -laitteissa ja sitä voidaan käyttää vain YouTube- ja Netflix-sovellusten kautta.

Tämän toiminnon käyttämiseksi on TV ja etälaitte liitettävä vähintään kerran TV:n ollessa päällä. Jos TV on sammutettu, tulee liitännän muodostaa uudestaan seuraavan kerran, kun se kytketään päälle. Muutoin toiminto ei ole käytössä. Tämä ei ole voimassa, kun TV on valmiustilassa.

Joidenkin markkinoilla olevien laitteiden suorituskyky voi vaihdella ohjelmakanteesta johtuen. Wake ON -toiminnon käyttämiseksi paremmalla suorituskyvyllä, varmista, että laitteessa on viimeisin laiteohjelmaversio.

## Langaton Näyttö

Langaton näyttö on vakioasetus Wi-Fi Alliance videon ja kuvan suoratoistamiseksi. Tämän ominaisuuden avulla voit käyttää televisiotasi langattoman laitteen näytönä.

## Käyttö mobiililaitteiden kanssa

On olemassa erilaisia standardeja, jotka ottavat käyttöön näytön jakamisen sisältäen graafisen, video- ja audio-sisällön mobiililaitteesi ja televisiosi välillä.

Liitä langaton USB-mokkula ensin televisioon, mikäli televisiossa ei ole sisäänrakennettua WiFi-ominaisuutta.

Paina kaukosäätimen **Source**-painiketta ja vaihda lähteeksi **Langaton näyttö**.

Esiin tulee näyttö, joka ilmoittaa television olevan valmis yhteyttä varten.

Avaa jakosovellus mobiililaitteellasi. Tämän sovelluksen nimi vaihtelee laitteen tuotemerkin mukaan, joten katso lisätietoja mobiililaitteesi käyttöohjeesta.

Hae laitteita. Valittuasi televisiosi ja yhdistettyäsi laitteesi näyttö esitetään television ruudulla.

**Huomaa:** Tätä ominaisuutta voidaan käyttää vain mobiililaitteissa, jotka tukevat tätä ominaisuutta. Haku- ja yhdistämismenetelmät riippuvat käyttämästäsi ohjelmasta. Android-pohjaisissa laitteissa tulee olla ohjelmistoversio V4.2.2 tai sitä uudempi.

**Langaton Verkko Ei Käytettävissä**

- Varmista, että palomuurit eivät estä TV:n langatonta yhteyttä.
- Yritä hakea langattomia verkkoja uudelleen käyttämällä **Verkko/Internetasetukset** -valikon käyttöä.

Jos langaton verkko ei toimi kunnolla, yritä käyttää kodin lankaverkkoa. Katso **Langallinen liitettävyyss** -osio saadaksesi lisätietoja aiheesta.

Jos TV ei toimi langallisella liitännällä, tarkasta modeemi (reititin) ensin. Jos reititin on kunnossa, tarkista modeemin internet-yhteys.

**Hidas yhteysnopeus**

Katso langattoman modeemin käyttöohjeesta lisätietoja sisäisestä palvelualueesta, yhteysnopeudesta, signaalin laadusta ja muista asetuksista. Modeemissa on oltava laajakaistayhteys.

**Keskeytyksiä toiston aikana tai hidas liike**

Kokeile seuraavia toimenpiteitä tässä tilanteessa: Pidä vähintään kolmen metrin etäisyyks mikroaaltouuneihin, matkapuhelimiin, bluetooth-laitteisiin ja muihin, WiFi -yhteensopiviin laitteisiin. Yritä vaihtaa aktiivista kanavaa WLAN-reitittimessä.

**Internet-yhteyttä ei saatavilla / ääni- ja kuvatiedostojen jakaminen ei onnistu**

Jos tietokoneessasi olevan modeemin MAC-osoite (yksilöllinen tunnistenumero) on pysyvästi rekisteröity, on mahdollista että TV ei yhdistä internetiin. Tällaisessa tapauksessa MAC-osoite todennetaan aina, kun muodostat yhteyden internetiin. Tämä on varoituslupa luvaton käyttöä vastaan. Koska TV:llä on oma MAC-osoite, internet-palveluntarjoaja ei voi vahvistaa TV:n MAC-osoitetta. Tästä syystä TV ei voi muodostaa yhteyttä internetiin. Ota yhteyttä internet-palveluntarjoajaan ja pyydä tietoja miten yhdistät toisen laitteen, kuten TV:si, internetiin.

On myös mahdollista että yhteys ei ole käytettävissä palomuuriongelman takia. Jos luulet, että tämä aiheuttaa ongelman, ota yhteyttä internet-palveluntarjoajaan. Palomuuuri saattaa olla syy yhteysongelmaan kun TV:tä käytetään Ääni- ja kuvatiedostojen jakamisillassa tai käytettäessä ääni- ja kuvatiedostojen jakaminen -ominaisuutta.

**Virheellinen toimialue**

Varmista, että olet jo kirjautunut tietokoneeseen valtuutetulla käyttäjänimellä/salasanalla ja varmista myös että toimialueesi on aktiivinen ennen kuin jaat tiedostoja tietokoneen mediapalvelinohjelmassa. Jos toimialue on virheellinen, tämä saattaa aiheuttaa ongelmia tiedostojen selaamisessa ääni- ja kuvatiedostojen jakamisillassa.

Ääni- ja kuvatiedostojen jakaminen -ominaisuus käyttää standardia, joka helpottaa digitaalelektronikan käyttötoimintoa ja tekee niistä miellyttävämmät käyttää kotiverkossa.

Tämä standardi mahdollistaa valokuvien, musiikin ja videoiden toiston kotiverkkoon liitettyä mediajakopalvelimelta.

**1. Palvelinohjelman asennus**

Äänen ja kuvan jakaminen -ominaisuutta ei voida käyttää jos tietokoneelle ei ole ensin asennettu palvelinohjelmistoa tai jos vaadittavaa palvelinohjelmistoa ei ole asennettu yhdistelylle laitteelle. Asenna palvelinohjelma tietokoneellesi.

**2. Yhdistäminen lanka- tai langattomaan verkkoon**

Katso kappaleet **Langallinen/Langaton Yhteys** saadaksesi lisätietoja.

**3. Jaettujen tiedostojen toisto****Mediaselaimella**

Valitse **Mediaselain** käyttämällä **Vasen** tai **Oikea** -suuntapainikkeita päävalikossa ja paina **OK**. Mediaselain tulee esiin.

**Audio-video-jako**

Valitse haluttu mediatyyppi päämediaselaimen valikossa ja paina **OK**. Jos jakoasetukset on asetettu oikein, **Laittevalinta** -valikko ilmestyy ruutuun, mediatyyppin ollessa valittuna. Jos verkkoja löytyy, tulee niiden luettelo esiin. Valitse mediapalvelin tai verkko johon haluat yhdistää Ylös ja Alas -painikkeilla ja paina **OK**. Jos haluat päivittää laiteluettelon, paina **Vihreää** -painiketta. Voit lopettaa painamalla **Menu**-painiketta.

Jos valitset mediatyyppiä **Video** ja valitset laitteen laitevalintavalikosta. Valitse sitten kansio joka sisältää videoita seuraavassa ruudussa ja kaikki saatavilla olevat videotiedostot näkyvät luettelossa.

Toistaaksesi muita mediatyyppejä tältä näytöltä, sinun on palattava **Mediaselaimen** päänäytölle, valittava haluttu mediatyyppi ja suoritettava verkon valinta uudelleen. Voit myös painaa **Sinistä** painiketta vaihtaaksesi mediatyyppien välillä nopeasti vaihtamatta verkkoa. Katso **Mediaselaimen** -valikko-osiota saadaksesi lisätietoja tiedostojen toistamisesta.

Jos kohtaat ongelmia verkon käytössä, kytke televisio pois pistorasiasta ja liitä se takaisin pistorasiaan. Trikkiiä ja siirtymistä ei tueta Ääni- ja kuvatiedostojen jakaminen-ominaisuutta käytettäessä.

PC/HDD/Mediaselain- tai muita yhteensopivia laitteita tulee käyttää langallisen yhteyden kanssa paremman toistolaadun takaamiseksi.

Käytä LAN-liitäntää nopeampaan jakamiseen muiden laitteiden, kuten tietokoneiden, kanssa.

**Huomautus:** Jotkut tietokoneet eivät pysty käyttämään Ääni- ja kuvatedostojen jakaminen -ominaisuutta, pääkäyttäjä- tai turva-asetuksista johtuen (kuten yritystietokoneet).

## Internet-Portaali

**VIHJE:** Korkealaatuisen kuvan aikaansaamiseksi vaaditaan laajakaistayhteys. Maa-asetukset on asetettava **Ensiansiennuksessa** oikein jotta internet-portaali toimisi kunnolla.

Portaali -ominaisuus lisää televisioosi ominaisuuden, jonka avulla voit liittää palvelimesi internetiin ja katsoa tämän palvelimen tarjoamaa sisältöä internet-työkaluiden kautta. Portaali -ominaisuuden avulla voit tarkastella musiikkia, videoleikkeitä tai verkkosisältöä määrättyjen pikakuvakkeiden avulla. Se, voitko katsoa tätä sisältöä keskeytyksittä, riippuu internet-palveluntarjoajasi tarjoamasta yhteysnopeudesta.

Paina **Internet**-painiketta kaukosäätimestäsi avataksesi internet-portaalisivuston. Näet saatavilla olevien sovellusten ja palvelujen kuvakkeet portaaliruudulta. Paina suuntapainikkeita kauko-ohjaimellasi haluamasi palvelun valitsemiseksi. Voit katsoa haluamaasi sisältöä painamalla **OK** valinnan jälkeen. Siirry edelliseen ruutuun painamalla **Back/Return**-painiketta.

Tämän lisäksi, voit käyttää joitakin ominaisuuksia kaukosäätimen värillisillä tai numeerisilla pikapainikkeilla.

Paina **Exit** -painiketta poistuaksesi portaalitilasta.

## PIP-ikkuna (Riippuu Portaalipalvelusta)

Nykyinen sisältö näytetään PIP-ikkunassa, jos vaihdat portaalitilaan katsoessasi mitä tahansa aktiivista lähdettä.

Jos vaihdat portaalitilaan katsoessasi TV-kanavia, nykyinen ohjelma näytetään PIP-ikkunassa.

### Huomautukset:

*Mahdolliset sovelluskohtaiset ongelmat voivat johtua sisältöpalveluiden tarjoajasta.*

*Palvelun sisältö ja käyttöliittymä voivat muuttua milloin tahansa ilman ennakoitua ilmoitusta.*

*Kolmannen osapuolen internetpalvelut voivat muuttua, irtisanoa tai niitä voidaan rajoittaa milloin vain.*

## Internet-selain

Käyttääksesi verkkoselainta, avaa portaalisivu ensin. Käynnistä sitten Internet-sovellus portaalista.

*(\*) Internet-selaimen logo voi muuttua aikojen myötä*

Olessasi verkkoselaimen aloitusruudussa, etukäteen määriteltujen verkkosivustojen linkit (jos saatavilla) näytetään **Pikalinkit**-valikossa yhdessä **Muokkaa pikalinkkejä** ja **Lisää pikalinkkeihin** -valikon kanssa.

Navigoidaksesi verkkoselaimella, käytä suuntapainikkeita kaukosäätimestä tai televisioon liitettyä hiirtä. Nähdäksesi selaimen asetukset, siirrä kohdistin sivun yläosaan tai paina **Back/Return**-painiketta. **Selau-**

**historia**, **Välilehdet** ja **Kirjanmerkit** sekä selainpalkki joka sisältää edellinen/seuraava-painikkeet, osoite/hakupalkin, **Pikalinkit** sekä **Opera**-painikkeet ovat saatavilla.

Lisätäksesi haluamasi verkkosivuston **Pikalinkit**-luetteloon nopeaa avaamista varten, siirrä kohdistin sivun yläosaan ja paina **Back/Return**-painiketta. Selainpalkki ilmestyy ruutuun. Korosta **Pikalinkit** -painike ja paina **OK**-painiketta. Valitse sitten **Lisää pikalinkkeihin** -vaihtoehto ja paina **OK**-painiketta. Täytä tyhjät kentät **Nimi** ja **Osoite**, korosta **OK** ja paina **OK**-painiketta lisätäksesi ne. Kun olet sivulla jonka haluat lisätä **Pikalinkki**-luetteloon, korosta **Opera** -painike ja paina **OK**-painiketta. Korosta sitten **Lisää pikalinkkeihin** -vaihtoehto alivalikosta ja paina **OK**-painiketta. **Nimi**- ja **Osoitetiedot** täytetään automaattisesti vieraillemasi sivuston mukaisesti. Valitse **OK** ja paina **OK**-painiketta lisätäksesi pikalinkin.

Voit myös käyttää **Opera**-valikkoa muokataksesi selaimen asetuksia. Valitse **Opera** -painike ja paina **OK**-painiketta nähdäksesi saatavilla olevan sivuston erityiset ja yleiset asetukset.

On olemassa useita tapoja hakea tai vierailia verkkosivustoilla käyttäen verkkoselainta.

Syötä verkkosivuston osoite (URL) haku-/osoitepalkkiin, korosta **Lähetä**-painike virtuaalisella näppäimistöllä ja paina **OK**-painiketta vierailaksesi sivustolla.

Syötä hakusana/t haku-/osoitepalkkiin, korosta **Lähetä**-painike virtuaalisella näppäimistöllä ja paina **OK**-painiketta käynnistääkseen haun.

Valitse **Pikalinkit**-pikkukuva ja paina **OK**-painiketta vierailaksesi verkkosivustolla.

TV on yhteensopiva USB-hiiren kanssa. Liitä hiiri tai langattoman hiiren sovittu television USB-liitäntään helpompaa ja nopeampaa navigointia varten.

Jotkut nettisivut sisältävät flash-sisältöä. Selain ei tue näitä.

TV ei tue tiedostojen lataamista Internetistä verkkosivustosta.

Kaikkia Internet-sivustoja ei ehkä tueta. Sisältö-ongelmia voi esiintyä sivuston mukaan. Joissakin tilanteissa videosisältöä ei ehkä voi toistaa.

## HBBTV-järjestelmä

HbbTV (Hybrid Broadcast Broadband TV) on uusi teollisuuden standardi, joka yhdistää TV-lähetysten palvelut ja laajakaistapalvelut saumattomasti ja mahdollistaa Internet-palveluiden käytön liitetystä TV:stä ja digi-bokseista. HbbTV:n kautta toimitetut palvelut sisältävät perinteiset TV-lähetykset, tilauspalvelut, video-on-demand, EPG, interaktiivisen mainonnan, mukauttamisen, äänestyksen, pelit, sosiaaliset verkostot, ja muita multimediasovelluksia.

HbbTV-sovellukset ovat käytettävissä kanavilla, jotka lähettäjät ovat valinneet (tällä hetkellä eri kanavat Astra-lähetysten HbbTV sovelluksissa). Lähettäjät merkitsevät sovelluksen tilaan "autostart" ja se käynnistyy automaattisesti. Autostart-sovellukset avautuvat yleensä pienellä punaisella painikke kuvakkeella, jolloin käyttäjät näkevät, että HbbTV-sovellus on olemassa kyseisessä kanavassa. Käyttäjän tulee painaa painiketta sovellussivun avaamiseksi. Kun sivu avautuu, käyttäjä voi palauttaa punaisen painikkeen kuvakelilan painamalla sitä uudelleen. Käyttäjä voi vaihtaa punaisen painikkeen kuvakelilan ja tavallisen käyttötilan välillä painamalla punaista painiketta. Huomaa, että punaisen painikkeen kytkentä on sovelluksen määrittämä, ja se voi vaihdella sovellusten välillä.

Jos käyttäjä vaihtaa toiseen kanavaan HbbTV:n ollessa aktiivinen (punaisen painikkeen kuvakelilassa tai täydessä käyttötilassa), Seuraavat tilanteet voivat tapahtua:

- Sovellus voi jatkaa toimintaa.
- Sovellus voi sulkeutua.
- Sovellus voi sulkeutua ja toinen autostart punainen painike sovellus voi avautua.

HbbTV mahdollistaa sovellusten haun laajakaistalta ja lähetyksistä. Lähettäjät voivat mahdollistaa molemmat tai vain yhden menetelmän. Jos alustalla ei ole toimivaa laajakaistayhteyttä, voi se kuitenkin avata lähetyksien kautta saatavat sovellukset.

Autostart-sovellukset tarjoavat yleensä yhteyden toisiin sovelluksiin. Alla on esimerkki tästä. Käyttäjä voi vaihtaa sovellusta kyseisistä linkeistä. Sovelluksilla on yleensä mahdollisuus sulkea itsensä, tämä tapahtuu tavallisesti **Exit**-painikkeella.



Kuva a: Käynnistyspalkin sovellus



**Kuva b:** EPG –sovelluksessa, lähetettävä video näkyy alavassemmassa ja voidaan sulkea painamalla 0.

HbbTV-sovelluksissa käytetään kaukosäätimen painikkeita. Kun HbbTV-sovellus avataan, kuuluu osa näppäimien toiminnoista sovellukselle. Esimerkiksi numeropainikkeet eivät välttämättä toimi teksti-TV-sovelluksessa, jossa numerot ilmaisevat teksti-TV:n sivua.

HbbTV vaatii alustan AV-virtauksen. Olemassa on useita sovelluksia, jotka tarjoavat VOD (video on demand) ja tilauspalveluita. Käyttäjä voi käyttää play, pause, stop, eteen- ja taaksepäin-kelausta kaukosäätimestä toistaessaan AV-sisältöä.

**Huomaa:** Voit ottaa tämän toiminnon käyttöön tai poistaa sen käytöstä **Lisää** -valikossa **Järjestelmä**>**Asetukset** -valikossa.

## Vestel Smart Center

Vestel Smart Center on iOS ja Android -alustoilla toimiva mobiilisovellus. Tablet-tietokoneesi tai puhelimesi avulla voit strimata helposti lempiohjelmiasi älytelevisiolta. Voit myös käynnistää portaalisovelluksesi, käyttää tablettitietokonetta television kaukosäätimenä ja jakaa mediatiedostoja.

**Huomaa:** Kaikkien tämän sovelluksen toimintojen käyttö riippuu televisiosi ominaisuuksista.

### Aloitus

Vestel Smart Center-ominaisuuksien käyttämiseksi liitännät tulee suorittaa kunnolla. Muodostaaksesi langattoman yhteyden, liitä Wi-Fi-mokkula yhteen televisiosi USB-porteista, mikäli televisiossasi ei ole sisäänrakennettua wifi-ominaisuutta. Jotta voisit käyttää internet-ominaisuuksia, modeemillasi/reitittimelläsi tulee olla internet-yhteys.

**TÄRKEÄÄ:** Varmista, että TV ja mobiililaitteesi on yhdistetty samaan verkkoon.

Medijakominaisuuden käyttämiseksi **Äänen ja kuvan jakaminen**-valinnan tulee olla valittuna (mikäli käytettävissä). Paina **Menu**-painiketta kaukosäätimestä, valitse **Järjestelmä>Asetukset>Lisää** -valikko ja paina **OK**. Valitse **Äänen ja kuvan jakaminen** ja valitse tilaksi **Käytössä**. TV on nyt valmis kytkettäväksi mobiililaitteeseen. Asenna **Vestel Smart Center** -sovellus mobiililaitteellesi.

Käynnistä Vestel Smart Center-sovellus. Jos yhteys on määritetty oikein, TV:n nimi näkyy mobiililaitteessa. Mikäli luettelossa ei ole televisiosi nimeä, odota hetki ja paina **Päivit** -painiketta. Valitse TV:si listasta.

### Mobiililaitteen näyttö

Päänäytöllä on useita painikkeita, joiden avulla saat pääsyn moniin toimintoihin.

Sovellus vastaanottaa kanavaluettelon televisiolta sen käynnistyessä.

**OMAT KANAVAT:** Luettelossa esitetään televisiolta vastaanotetun kanavaluettelon neljän ensimmäisen kanavan ohjelmat. Voit muuttaa llistattuja kanavia. Paina ja pidä painettuna kanavan pikkukuvaa. Tällöin näkyviin tulee kanavaluettelo, josta voit valita haluamasi esitettävät kanavat.

**TV:** Voit katsella sisältöä TV-painikkeen kautta. Tässä tilassa voit selata televisiosi tuottamaa kanavaluetteloa ja napsauttaa kuvakkeita nähdäksesi lisätietosivut.

**TALLENNUKSET:** Voit tarkastella aktiivisia tallennuksia (mikäli saatavilla) ja muistutuksia tämän välilehden kautta. Poista kohde painamalla kyseisen rivin poistokuvaketta.

**EPG:** Voit tarkastella valitun kanavan lähetyksikatauluja tämän välilehden kautta. Voit myös selata kanavia painamalla valittua kanavaa EPG-ruudukossa. Huomaa, että EPG-tietojen päivittäminen saattaa kestää jonkin aikaa verkkosi ja verkkopalvelusi ominaisuuksista riippuen.

**Huomaa:** WEB-pohjaiset EPG-tiedot edellyttävät internet-yhteyden.

**PORTAALI:** Tällä välilehdellä on esitetty Portaalin sovellukset vieritysnäkymässä. Jollei FollowMeTV (mikäli saatavilla) ole aktiivisessa tilassa valittu sovellus esitetään televisioruudulla.

**Huomaa:** Internet-yhteys tarvitaan. Tämä välilehti on aktivoitu, mikäli portaalisivu on käytössä.

**ASETUKSET:** Muokkaa sovellusta mieleisekseen. Voit muokata seuraavia kohteita;

**Automaattinen lukitus (vain IOS):** Näyttö kääntyy automaattisesti pois päältä tietyn ajan kuluttua. Oletusasetus on pois päältä, jolloin näyttö on aina päällä.

**FollowMeTV:n automaattinen käyttöönotto:** FollowMeTV-toiminto (mikäli käytettävissä) käynnistyy automaattisesti, kun tämä asetus on otettu käyttöön. Oletus asetus on pois päältä.

**Automaattinen yhteydenmuodostus televisioon:** Kun tämä toiminto on aktivoitu, mobiililaitte muodostaa automaattisesti yhteyden viimeksi yhdistettyyn televisioon ja ohittaa TV-hakunäytön.

**Vaihda TV (Vain IOS):** Näyttää tällä hetkellä yhdistetyn television. Voit painaa tätä asetusta siirtyäksesi "TV-haku" -näyttöön ja vaihtaaksesi toiseen TV:seen.

**Muokkaa kanavaluettelo:** Voit muokata kanavaluettelo tämän asetuksen avulla.

**Valitse kanavaluettelon lähde:** Voit valita kanavaluettelon lähteen tämän sovelluksen avulla. Vaihtoehdot ovat "TV-luettelo" ja "Mukautettu luettelo". Voit myös aktivoida "Muista valintani" -vaihtoehdon vaihtaaksesi valitun kanavaluettelon oletusasetukseksi. Mikäli valittu lähde on käytettävissä, esitetään se sovelluksessa.

**Versioero:** Esittää sovelluksen versionumeron.

### Lisätietosivu

Napauta ohjelmaa avataksesi lisätietosivun. Lisätietonäytöllä voit saada lisätietoja valitsemistasi ohjelmista. Tältä sivulta löydät "Details", "Cast&Crew" ja "Videos" t-välilehdet.

**LISÄTIETOJA:** Tämän painikkeen avulla saat yhteenvedon ja lisätietoja valitusta ohjelmasta. Se sisältää myös valittua ohjelmaa koskevat linkit Facebook- ja Twitter-sivustoille.

**CAST&CREW:** Esittää kaikki kyseisen ohjelman tekoon osallistuneet henkilöt.

**VIDEOT:** Esittää Youtube-palvelusta löytyvät valittuun ohjelmaan liittyvät videot.

**Huomaa:** Jotkin toiminnoista edellyttävät internet-yhteyden.

## FollowMe TV-ominaisuus (mikäli saatavilla)

Napauta **FOLLOW ME TV** -kuvaketta mobiililaitteen näytön vasemmassa alareunassa vaihtaaksesi FollowMe -ominaisuuden asettelua.

Napauta toistokuvaketta aloittaaksesi sisällön striimauksen televisiolta mobiililaitteellesi. Ominaisuus on käytettävissä, mikäli laitteesi on reitittimesi toiminta-alueella.

### Huomautukset:

*Huomaa, että vain digitaaliset (DVB-T/C/S) SD -kanavat on tuettu.*

*Monikielinen äänituki ja tekstitys päälle/pois -ominaisuus eivät ole käytössä.*

*Striimauksen nopeus riippuu yhteytesi laadusta.*

## Mediajakosivu

Siirryksesi **Media Share** -toimintoon napauta **Ylös-nuolta** näytön vasemmassa alareunassa.

Kun Media Share -pienoisohjelmaa on painettu, esiin tulee näyttö, jossa voit valita televisiosi kanssa jaettavan mediatiedoston.

*Huomaa: Kaikkia kuvatiedostomuotoja ei tueta. Tämä toiminto ei toimi, mikäli Äänen ja kuvan jakaminen-ominaisuutta ei tueta.*

## Portal Launcher

Siirryksesi **Portal Launcher**  -toimintoon napauta **Ylös-nuolta** näytön vasemmassa alareunassa.

Voit siirtyä portaalisivulle napauttamalla **Portal Launcher** -pienoisohjelmaa.

*Huomaa: Internet-yhteys tarvitaan. Tämä toiminto ei toimi, mikäli portaalisivu ei ole käytössä.*

## Smart Remote -ominaisuus


Voit käyttää mobiililaitetta televisiosi kaukosäätimenä, kun olet yhdistänyt sen televisioon. Käyttääksesi smart remote-ominaisuuden kaikkia toimintoja napauta **Ylös-nuolta** näytön vasemmassa alareunassa.

## Äänentunnistus

Voit napauttaa **Microphone**  pienoisohjelmaa hallitaksesi sovellusta, voit antaa äänikomentoja kuten "Portal!", "Volume Up/Down!" (Äänenvoimakkuus Ylös/Alas!), "Programme Up/Down!" (Ohjelma Ylös/Alas!).

*Huomaa: Tämä toiminto on käytettävissä vain android-laitteilla.*

## Näppäimistö sivu

**Näppäimistö sivu voidaan avata kahdella tavalla; painamalla Näppäimistö**  pienoisohjelmaa sovellussivulla tai vastaanottamalla komennon automaattisesti televisiolta.

## Vaatimukset

1. Smart TV
2. Verkkoysteys
3. Android- tai iOS-alustaan perustuva mobiililaitte (Android OS 4.0 tai uudempi; IOS 6 tai uudempi versio)
4. Smart Centr sov. (saatavilla Android tai iOS-sovelluskaupoista)
5. Reititinmodeemi

6. USB-tallennuslaite FAT32 -formaattissa (PVR-toiminnon edellyttämä, mikäli käytettävissä)

### Huomautukset:

*Android-laitteiden tuetut näyttökoot Normal(mdpi), Large(hdpi) ja Extra Large(xhdpi). Laitteita, joiden näyttö on 3" tai pienempi ei tueta.*

*iOS-laitteiden kaikki näyttökoot on tuettu.*

*Vestel Smart Center-sovelluksen käyttöliittymä riippuu laitteelle asennetusta versiosta.*





## Innehåll

Säkerhetsinformation.....	32
Märkning på produkten.....	32
Miljöinformation .....	33
Funktioner.....	34
Inkluderade Tillbehör .....	34
Standby-Meddelanden .....	34
TV:ns Kontrollknappar och Drift.....	34
Sätt i batterierna i fjärrkontrollen.....	35
Ansutningsström .....	35
Antennanslutning.....	35
Licensmeddelande .....	35
Specifikationer .....	36
Fjärrkontroll.....	37
Anslutningar.....	38
Sätta på/stänga av.....	39
Förstagångsinstallation.....	39
Mediauppspelning Via USB-Ingång.....	40
Spela in ett program .....	40
Fördröjd-inspelning.....	40
Direkt inspelning .....	40
Titta på inspelade program .....	40
Inspelningskonfiguration.....	41
Mediabläddrarens Meny.....	41
FollowMe TV (alternativt) (om den finns) .....	41
CEC och CEC RC-genomföringsenhet .....	41
E-manual (alternativt) (om den finns) .....	42
Tv-menyinnehåll .....	43
Allmän TV-drift.....	47
Avända kanallistan .....	47
Konfigurering av föräldrinställningar.....	47
Elektronisk Programguide (EPG) .....	47
Telefontjänster .....	48
Uppgradering Av Mjukvara .....	48
Felsökning och tips.....	48
Typiska Visningslägen via PC-Ingång .....	50
AV- och HDMI-signalkompatibilitet .....	50
Video-filformat som stöds i USB-läget.....	51
Bildfilformat som stöds i USB-läget .....	51
Ljudfilformat som stöds i USB-läget .....	51
Textfilformat som stöds i USB-läget.....	52
DVI-upplösningar som stöds .....	52
Konnektivitet.....	53
Trådbunden anslutning.....	53
Trådlös Anslutning .....	53
Wake ON .....	54
Trådlös Skärm .....	54
Anslutning Felsökning .....	55
Använda ljud-/videodelning-nätverkstjänsten.....	55
Ljud-/Video-delning.....	55
Webbportal .....	56

Internetläsare.....	56
HBBTV System.....	57
Vestel Smart Center .....	58



## Säkerhetsinformation

	<b>FARA</b> RISK FÖR ELCHOCK ÖPPNA INTE	
<b>FARA:</b> FÖR ATT MINSKA RISKEN FÖR ELSTÖT, TA EJ BORT SKYDDET (ELLER BAKPANELEN). SERVICEDELAR SOM ANVÄNDAREN INTE KAN SERVA FINNS INUTI. LÅT KVALIFICERAD PERSONAL UTFÖRA SERVICEARBETE.		

I extrema väder (storm, åska) och långa perioder av inaktivitet (semester), koppla ur TV-setet från huvudströmmen.

För att koppla ur TV:n helt används nätkontakten, och den ska därför alltid vara lätt åtkomlig. Om TV-apparaten inte kopplas ur elektriskt från elnätet kommer enheten fortfarande att dra ström i alla situationer även om TV:n är i vänteläge eller avstängd.

**Obs:** Följ instruktionerna på skärmen för driftsrelaterade funktioner.




### VIKTIGT – Innan du använder TV:n bör du läsa instruktionerna noga

**⚠ VARNING:** Låt aldrig människor (inklusive barn) med nedsatt psykisk, sensorisk eller mental kapacitet eller avsaknad av erfarenhet och/eller kunskap använda elektriska enheter oöversvakade.

- Använd denna TV lägre än 2000 meter över havet, på torra platser och i områden med måttliga eller tropiska klimat.
- TV:n är avsedd för hushållsbruk och liknande allmänt bruk, men kan även användas på offentliga platser.
- För ventilationsändamål, lämna minst 5 cm fritt utrymme runt TV:n.
- Ventilationen får inte blockeras genom att täcka över eller blockera ventilationsöppningarna med föremål såsom tidningar, dukar, gardiner etc.
- Strömkabelns kontakt ska vara lätt att komma åt. **Placera inte** TV:n eller möbler och dyligt på strömkabeln. En skadad nätsladd/kontakt kan orsaka brand eller en elektrisk stöt. Dra alltid ur kontakten vid fästet, dra inte ur den. Ta aldrig tag i nätsladden/kontakten med våta händer eftersom det kan leda till kortslutning eller elstöt. Knyt aldrig strömkabeln eller knyt ihop den med andra kablar. Om nätsladden eller kontakten är skadad måste den bytas ut. Detta får endast göras av utbildad personal.
- Utsätt inte TV:n för droppande eller stänk av vätskor och placera inte föremål fyllda med vätska, såsom vaser, koppar, etc. på eller ovanför TV:n (t.ex. på hyllor ovanför enheten).
- Utsätt aldrig TV:n för direkt solljus och placera inte öppen eld som tända ljus på eller nära TV:n.
- Placera inte värmekällor som elektriska värmeelement, radiatorer, etc. nära TV-apparaten.

- Placera inte TV:n på golvet eller på lutande ytor.
- För att undvika fara för kvävning, håll plastpåsarna borta från spädbarn, barn och husdjur.
- Fäst stativet noggrant på TV:n. Om stativet har medföljande skruvar, dra åt skruvarna ordentligt för att förhindra att TV:n lutar. Dra inte åt skruvarna för hårt och montera stativgummit ordentligt.
- Släng inte batterier i eld eller tillsammans med farliga eller brandfarligt material.

**Varning:** Batterier får inte utsättas för extrem värme som solljus, eld eller liknande.

 Fara	Allvarlig skada eller dödsfara
 Risk för elchock	Fara för spänningsrisk
 Underhåll	Viktigt underhållskomponent

### Märkning på produkten

Följande symboler används på **produkten** som markering för begränsningar, försiktighetsåtgärder och säkerhetsinstruktioner. Varje förklaring ska endast tas i beaktande där produkten har motsvarande märkning. Notera sådana uppgifter av säkerhetsskäl.



**Klass II-utrustning:** Den här utrustningen är utformad på ett sådant sätt att den inte kräver en säkerhetsanslutning till elektrisk jordning.



**Klass II-utrustning med funktionell jordning:** Den här utrustningen är utformad på ett sådant sätt att den inte kräver någon säkerhetsanslutning till elektrisk jordning. Jordningsanslutningen används i funktionella avseenden.



**Skyddande jordningsanslutning:** Den markerade terminalen är avsedd för anslutning av den skyddande jordledaren som följer med det medföljande kablaget.



**Farlig strömförande terminal:** De markerade terminalerna är strömförande under normala driftsvillkor.



**Varning, se Driftsinstruktioner:** De markerade områdena innehåller av användaren utbytbara cellknappsbatterier.



**Klass 1 laserprodukt:** Den här produkten innehåller Klass 1-laserkälla och är säker under rimligen förutsägbar drift.

### VARNING:

Svälj inte batterier, det finns fara för kemiska brännskador.

Denna produkt eller de tillbehör som medföljer produkten kan innehålla ett knappcells batteri. Om knappcells batteriet sväljs kan det orsaka allvarliga inre brännskador på bara 2 timmar och kan leda till döden.

Håll nya och använda batterier oåtkomliga för barn.

Om batteriluckan inte går att stänga helt, sluta använda produkten och håll den borta ifrån barn.

Om du tror att batterierna har svalts eller placerats på något sätt inne i kroppen ska du omgående söka läkarvård.

### VARNING:

Placera aldrig en TV-apparat på instabila eller lutande platser. TV-setet kan falla och orsaka allvarig personskada eller dödsfall. Många skador, speciellt på barn, kan undvikas genom att vidta enkla försiktighetsåtgärder, såsom;

- Att använda skåp eller använda de stativ som tillverkaren av TV-setet rekommenderar.
- Att endast använda möbler som kan stödja TV-setet tillräckligt.
- Att säkerställa att TV-setet inte skjuter ut över kanten på den möbel den står på.
- Att inte placera TV:n på höga möbler (t.ex. skåp eller bokhyllor) utan att fästa både möbelen och TV:n på lämpligt stöd.
- Att inte ställa TV:n på tyg eller annat material som placerats mellan TV:n och den stödjande möbelen.
- Att berätta för barnen om de faror det innebär att klättra på möbler för att nå TV-setet och dess kontroller. Om ditt befintliga TV-set ska behållas och placeras på annan plats, bör samma hänsynstagande göras enligt ovan.

### VÄGGMONTERINGSVARNINGAR

- Läs instruktionerna innan du monterar TV:n på väggen.
- Vägghållningskitet är valfritt. Du kan få det från din lokala återförsäljare, om det inte medföljer din TV.
- Installera inte TV:n på ett tak eller på en lutande vägg.
- Använd de specificerade väggmonteringssskruvarna och andra tillbehören.
- Dra åt väggmonteringssskruvarna ordentligt för att förhindra att TV:n faller ner. Dra inte åt skruvarna för hårt.

### VARNING:

Enheter som är kopplade till byggnadens skyddsjordning genom nätanlutning eller genom andra apparater med en anslutning till skyddande jordning, och till ett TV-distributionssystem med koaxialkabel, kan under vissa omständigheter utgöra en brandrisk. Anslutning till ett televisionsdistributionssystem måste därför ske genom en apparat som erbjuder elektrisk isolering nedanför ett visst frekvensområde (galvanisk isolator, se EN 60728-11).

### Miljöinformation

Den här televisionen är utformad att vara miljövänlig. För att minska på energikonsumtionen kan du göra följande:

Om du ställer in energibesparingen till minimum, medium, maximum eller auto, kommer tv:n att minska energikonsumtionen där efter. Om du vill anpassa bakgrundslyset till ett fast värde, ställ då inte det som anpassa och justera bakgrundslyset (finns i inställningarna under Energibesparing) manuellt med hjälp av vänster eller höger knapp på fjärrkontrollen. Ställ in som Av för att stänga av inställningen.

**Anm.:** Tillgängliga alternativ för **Energibesparingen** kan variera beroende på det vada läget i **System> Bildmenyn**.

**Energibesparings**-inställningarna finner du under **System> Bildmenyn**. Lägg märke till att vissa bildinställningar inte kan förändras.

Om höger knapp trycks in när **Auto**-alternativet är valt, eller vänster knapp trycks medan alternativet **Anpassa** är valt, visas meddelandet, "**Skärmen stängs av om 15 sekunder**". Välj **Fortsätt** och tryck på **OK** för att stänga av skärmen direkt. Om du inte trycker på någon knapp kommer skärmen stängas av inom 15 sekunder. Tryck på valfri knapp på fjärrkontrollen för att starta skärmen igen.

**Anm.:** Alternativet, skärm av är inte tillgängligt om läget är inställt på spel.

När Tv:n inte används, stäng av den eller dra ur nätsladden från vägguttaget. Detta kommer även att minska energiförbrukningen.

### Funktioner

- Färg-TV med fjärrkontroll.
- Fullt integrerad digital mark/kabel-TV (DVB-T2/C)
- HDMI-ingångar för att ansluta andra enheter med HDMI-uttag
- USB-ingång
- OSD-menysystem.
- SCART-uttag för externa enheter (som DVD-spelare, PVR, TV-spel, etc.)
- Stereoljudsystem.
- Text-TV
- Anslutning för hörlurar
- Automatiskt programmeringssystem (APS).
- Manuell inställning
- Automatiskt strömbesparing efter åtta timmar.
- Insomningstimer
- Barnspärr
- Automatisk ljudavstängning vid ingen sändning.
- NTSC-Spela upp.
- AVL ( automatisk ljudnivåanpassning)
- PLL (frekvenssökning).
- PC-ingång.
- Spelläge (tillval)
- Funktionen bild av.
- Inspelning av program
- Time shifting av program
- Ethernet (LAN) för anslutningsbarhet till Internet och Internettjänster.
- 802.11 a/b/g/n inbyggt WIFI-stöd
- Ljud-/Video-delning
- HbbTV

### Inkluderade Tillbehör

- Fjärrkontroll
- Batterier: 2 stycken AAA
- Instruktionsbok
- Snabbstartsguide

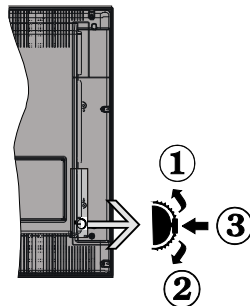
### Standby-Meddelanden

Om tv:n inte får någon insignal (t.ex ifrån en antenn eller HDMI-källa) under 3 minuter så försätts den i väntläge. Nästa gång du startar Tv:n, kommer följande meddelande att visas: **“Tv:n försattes i väntläge**

**automatiskt eftersom det inte fanns någon signal på länge.”** Tryck på **OK** för att fortsätta.

Om tv:n är på och inte användas under en tid så går den automatisk in i väntläge. Nästa gång du startar Tv:n, kommer följande meddelande att visas. **“Tv:n försattes i väntläge automatiskt eftersom det inte fanns något kommando på länge.”** Tryck på **OK** för att fortsätta.

### Tv:ns Kontrollknappar och Drift



1. Riktning upp
  2. Riktning ner
  3. Valen Volym/info/källista, samt Väntläge-på
- Kontrollknappen låter dig kontrollera volyme/program/källa och väntlägets funktioner på TV:n.

**För att ändra volymen:** Öka volymen genom att trycka upp på knappen. Minska volymen genom att trycka ner på knappen .

**Byta kanal:** Tryck på den mittersta knappen så visas informationspanelen på skärmen. Bläddra igenom de lagrade kanalerna genom att trycka på knappen uppåt eller nedåt.

**För att ändra källa:** Tryck på mitten av knappen, två gånger ( andra gången totalt), källistan kommer visas på skärmen. Bläddra igenom de lagrade kanalerna genom att trycka på knappen uppåt eller nedåt.

**För att stänga av TV: n:** Tryck på mitten av knappen och håll den intryckt i några sekunder, TV: n försätts i väntläge.

### Observationer:

- Om du stänger av TV:n kommer cirkeln att starta igen med volyminställningen.
- Huvudmenyn OSD kan inte visas via kontrollknappen.

### Att Sköta TV:n Med Fjärrkontrollen

Tryck på **Menu**-knappen på fjärrkontrollen för att se huvudmenyskärmen. Använd riktningknapparna för att välja en menyflik och tryck sedan på **OK** för att visa. Använd riktningknapparna för att välja eller ställa in. Tryck på **Return/Back** eller meny-knappen för att lämna en meny.

## Val Av Ingång

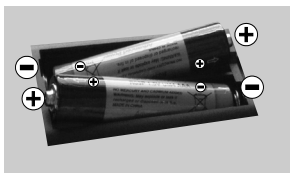
När du väl har anslutit externa enheter till din TV kan du växla mellan olika insignalkällor. Tryck på knappen **Source** på fjärrkontrollen upprepade gånger för att välja de olika källorna.

## Byta Kanal och Ändra Volym

Du kan byta kanal och anpassa volymen genom att använda knapparna **Volym+/-** och **Program+/-** på fjärrkontrollen.

### Sätt i batterierna i fjärrkontrollen

Ta bort skruven som sitter i batterifacket på baksidan av fjärrkontrollen först. Lyft lätt på locket. Sätt i två **AAA**-batterier. Kontrollera att (+) och (-) matchar (kontrollera polariteten). Blanda inte gamla och nya batterier. Ersätt endast med samma eller motsvarande typ. Placera tillbaka locket. Skruva sedan fast locket igen.

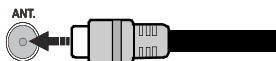


### Ansutningsström

**VIKTIGT:** Tv:n är utformad att använda **220-240V AC**, 50 Hz-uttag. Efter att TV:n uppäckats, låt den nå den omgivande temperaturen innan du ansluter TV:n till huvudströmmen. Anslut strömkabeln till elnätet.

### Antennanslutning

Anslut antennen eller kabel-TV-uttaget till **ANTENNINGÅNGEN (ANT)** som finns bak på TV:n.



### Licensmeddelande

Termerna HDMI och HDMI High-Definition Multimedia Interface, och HDMI-logotypen, är varumärken eller registrerade varumärken som tillhör HDMI Licensing Administrator, Inc. i USA och andra länder.



Tillverkad under licens från Dolby Laboratories. Dolby, Dolby Audio, och den dubbla D-symbolen är varumärken som tillhör Dolby Laboratories.

Youtube och Youtubes logotyp är varumärken, tillhörande Google Inc.

Denna produkt innehåller teknologi med förbehåll för vissa av Microsofts immateriella rättigheter. Användning eller distribution av denna teknologi

förutom denna produkt är förbjuden utan behöriga licenser från Microsoft.

Innehållsägare använder innehållsätkomstteknologi från Microsoft PlayReady™ för att skydda sin immateriella egendom, inklusive upphovsrättsskyddat innehåll. Denna enhet använder PlayReady-teknik för att komma åt PlayReady-skyddat innehåll och/eller WMDRM-skyddat innehåll. Om enheten inte korrekt tillämpar begränsningar för användning av innehåll kan innehållsägarna kräva att Microsoft återkallar enhetens förmåga att använda PlayReady-skyddat innehåll. Återkallelse bör inte påverka oskyddat innehåll eller innehåll som skyddas av andra innehållsätkomstteknologier. Innehållsägare kan kräva att du upgraderar PlayReady för att komma åt deras innehåll. Om du nekar en uppdatering kommer du inte att kunna få tillgång till innehåll som kräver uppdateringen.

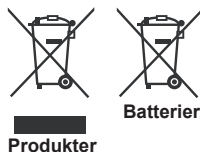
### Information om Avfallshantering av Gammal Apparat och Batterier

#### [Endast Europeiska Unionen]

Utrustning som har sådana symboler ska inte avyttras som allmänt hushållsavfall.

Du ska kontrollera de lämpliga återvinningscentraler och system som finns för dessa produkter.

*Obs: Märket Pb indikerar att batterierna innehåller bly.*



## Specifikationer

TV-sändningar	PAL BG//DK SECAM BG/DK
Mottagande Kanaler	VHF (BAND I/III) - UHF (BAND U) - HYPERBAND
Digital Mottagning	Fullt integrerad digital terrestrial-kabel-TV (DVB- T-C) (DVB-T2-kompatibel)
Antal Förinställda Kanaler	1 000
Kanalindikator	Visning på skärmen
RF-antenngång	75 Ohm (obalanserat)
Driftsvolt	220-240V AC, 50Hz.
Audio	Tysk + Nicam Stereo
Ljudutgångsström (WRMS.) (10 % THD)	2 x 6
Strömförbrukning (W)	65 W
Nätverk Standby (W)	< 3
Vikt (Kg)	5,20
TV-dimensioner DxLxH (med fot) (mm)	193 x 735 x 492
TV-dimensioner DxLxH (utan fot) (mm)	77/89 x 735 x 438
Display	32"
Driftstemperatur och driftsfuktighet	0 °C upp till 40 °C, 85 % fuktighet max

## Trådlösa LAN-sändarspecifikationer

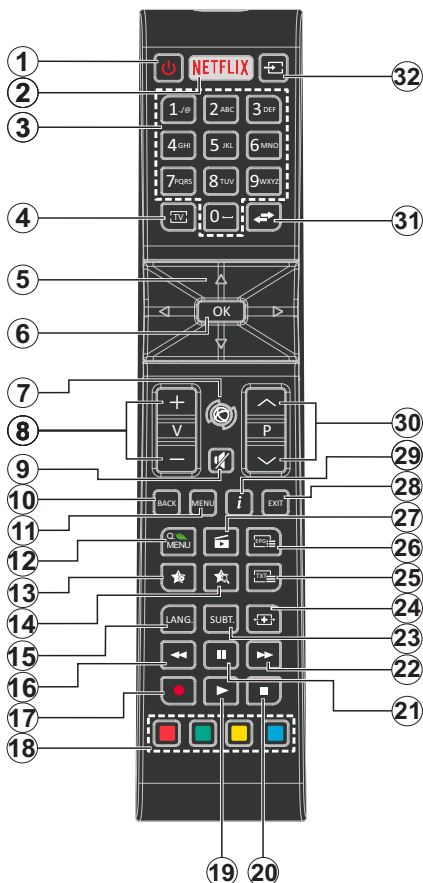
Frekvensområden	Max uteffekt
2400 - 2483,5 MHz (CH1-CH13)	< 100 mW
5150 - 5250 MHz (CH36 - CH48)	< 200 mW
5250 - 5350 MHz (CH52 - CH64)	< 200 mW
5470 - 5725 MHz (CH100 - CH140)	< 200 mW

### Landsbegränsningar

Denna enhet är avsedd för hem och kontor i alla EU-länder (och andra länder efter det relevanta EU-direktivet) utan begränsning med undantag för de länder som nämns nedan.

Land (Country)	Restriktioner
Bulgarien	Allmän auktorisering krävs för utomhusbruk och offentlig service
Frankrike	Inomhusanvändning endast för 2454-2483,5 MHz
Italien	Om det används utanför egna lokaler krävs offentliga tillstånd
Grekland	Inomhusanvändning endast för 5470 MHz to 5725 MHz-band
Luxembourg	Allmän auktorisering krävs för nätverks- och serviceförsörjning (inte för spektrum)
Norge	Radiosändning är förbjuden för det geografiska området inom radien av 20 km från centrum av Ny-Ålesund
Ryssland	Endast inomhus

Kraven för länder kan ändras när som helst. Det rekommenderas att användaren kollar med lokala myndigheter för aktuell status för sina nationella bestämmelser för både 2,4 GHz och 5 GHz trådlöst LAN.





















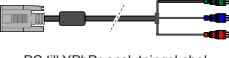










### (\*) MIN KNAPP 1 & MIN KNAPP 2:

Dessa knappar kan ha standardfunktioner, beroende på modell. Du kan dock ställa in en specialfunktion för dessa knappar genom att trycka på dem under 5 sekunder när du är i en önskad källa, kanal. Ett bekräftelsemeddelande kommer visas på skärmen. Nu är den valda MIN KNAPP länkad med den önskade funktionen.


Observera att om du utför den **Första Installation**, kommer 'MIN KNAPP 1&2' återgå till sina standardfunktioner.

1. **Viloläge:** Slår på/av TV:n
2. **Netflix:** Startar Netflix-applikationen.
3. **Numeriska knappar:** Växlar kanalerna, anger ett nummer eller en bokstav i rutan på skärmen.
4. **TV:** Växlar till tv-källa
5. **Pilknappar:** Hjälper till att navigera i menyerna, innehåll m.m. och visar undersidorna i text-tv-läget när du höger- eller vänsterklickar
6. **OK:** Bekräftar användarval, håller sidan (i TXT-läge), visar kanallista (DTV-läge), paus (i mediaspelar)
7. **Internet:** Öppnar portalsidan, där du kan nå många internetbaserade program
8. **Volym +/-**
9. **Tyst:** Stänger av ljudet på TV:n helt
10. **Tillbaka / Återgå:** Återgår till tidigare skärm, öppnar index-sidan (i text-TV-läge)
11. **Meny:** Visar TV-menyn.
12. **Snabbmeny:** Visar en lista över alla menyerna för snabbåtkomst
13. **Min knapp 1(\*)**
14. **Min knapp 2(\*)**
15. **Språk:** Bläddrar mellan ljudlägen (analog-tv) , visar och förändrar språk för ljud/undertexter (digital-tv, där det finns)
16. **Snabbspolning bakåt:** Spolar bakåt i media såsom filmer
17. **Spela in:** Spelar in program
18. **Färgknappar:** Följ instruktionerna för färgade knappfunktioner på skärmen
19. **Spela:** Börjar spela utvald media
20. **Stopp:** Stoppas median från att spelas
21. **Paus:** Pausar median som spelas, startar en tidsförskjutande inspelning
22. **Snabbt framåt:** Spolar framåt i media så som filmer
23. **Undertext:** Startar och stänger av undertexter (där det finns)
24. **Skärm:** Förändrar aspektratio för skärmen
25. **Text:** Visar text-TV (där det finns), tryck igen för att placera texten på en normal sändningsbild (mix)
26. **EPG (Elektroniska programguiden):** Visar den elektroniska programguiden
27. **Mediabläddrare:** Öppnar media-bläddrarskärmen
28. **Stäng:** Stänger av och avslutar de visade menyerna eller återgår till föregående skärm
29. **Info:** Visar information om skärminnehåll, visar dold information (visa - i text-TV-läge)
30. **Program +/-**
31. **Swap:** Bläddrar snabbt mellan föregående och nuvarande kanaler eller källor
32. **Källa:** Visar alla tillgängliga sändningar och innehållskällor

## Anslutningar

Kontakt	Typ	Kablar	Enhet
	VGA-anslutning (bak)		
<b>LJUD IN</b> 	PC/YPbPr Audio-anslutning (baksidan)	 YPbPr/PC-ljudkabel	
	HDMI anslutning (sidaochbak)		
<b>SPDIF</b> 	SPDIF-(Koaxial ut) anslutning (bak)		
<b>BAK-AV</b> 	Bak AV (Ljud/video) Anslutning (baksidan)	 AV-kabel	
<b>HÖRLUR</b> 	Hörlurar-anslutning (sidan)		
<b>YPBPR</b> 	YPbPr-Video-anslutning (baksidan)	 PC till YPbPr-anslutningskabel	
	USB-anslutning (sida)		
	CI-anslutning (sidan)		
<b>LAN</b> 	Ethernet-anslutning (baksidan)	 LAN / Ethernet -kabel	

Se bilden till vänster. Du kan använda YPbPr till VGA-kabel för att aktivera YPbPr-signal via VGA-ingången. Du kan inte använda VGA och YPbPr samtidigt. För att aktivera PC/YPbPr-ljud måste du använda de bakre ljudingångarna med en YPbPr/PC-ljudkabel för ljudanslutning. När du använder väggmonteringssatsen (tillgänglig från en tredje part på marknaden, om den inte levererats) rekommenderar vi att du ansluter alla dina kablar till TV:ns baksida innan du monterar den på väggen. Sätt endast in eller ta ut CI-modulen när TV:n är AVSTÅNGD. Du bör läsa igenom modulinstruktionsmanualen om installationsinformation. USB-ingång/arna på din TV stöder enheter upp till 500 mA. Anslutning av enheter som har aktuellt värden över 500mA, kan skada din TV. När du ansluter utrustning med HDMI-kabel till din TV, för att garantera tillräcklig immunitet mot parasitiska frekvensstrålning måste du använda en höghastighets- (hög kvalitet) HDMI-kabel med ferriter.

 Om du vill ansluta en enhet till tv:n kontrollera att både tv:n och enheten är avstängda innan du ansluter. Efter anslutningen genomförs kan du starta enheterna och använda dem.

## Sätta på/stänga av

### För att sätta på TV:n

Anslut strömkabeln till uttaget eller till ett vägguttag (220-240V AC, 50 Hz).

För att sätta på TV:n från vänteläget kan du antingen:

- Trycka på **Standby**-knappen, **program +/-** eller en sifferknapp på fjärrkontrollen.
- Tryck på mitten av sidofunktionsväljaren på TV:n.

### För att stänga av TV:n

Tryck på **Standby**-knappen på fjärrkontrollen eller tryck på mitten av sidofunktionsväljaren på TV:n och håll den nedtryckt i några sekunder, TV:n växlar då till standby-läge.

### För att stänga av TV:n helt drar du ur strömsladden från eluttaget.

**Observera:** När TV:n är i viloläge blinkar lampan för viloläge och indikerar att funktioner som Sökning i vänteläge, nedladdning eller Timer är aktiva. LED-lampan kan blinka när TV:n slås på från viloläge.

## Förstagångsinstallation

När den slås på för första gången visas skärmen för språkval. Välj önskat språk och tryck på **OK**.

På nästa skärm, ange inställningar med hjälp av riktningssknapparna.

**Observera:** Beroende på val av Land kan du tillfrågas att ställa in och bekräfta en PIN-kod nu. Valda PIN-koden får inte vara 0000. Du måste ange en PIN-kod om du tillfrågas om detta i någon meny senare.

### Om att välja sändningstyp

**Digitalantenn:** Om alternativet sökning med Digitalantenn, visas på TV:n kommer sökning efter markbundna sändningar efter andra signaler ske efter att de andra övriga inställningarna genomförts.

**Digitalkabel:** Om digitalkabel-sändningens sökalternativ är påslagen, kommer TV:n att söka efter digitala kabelsändningar efter övriga uppstartsinställningar genomförts. Enligt dina andra preferenser kan ett bekräftelsemeddelande visas innan sökningen påbörjas. Välj **JA** och tryck på **OK** för att fortsätta. Välj **NEJ** och tryck på **OK** för att avbryta. Du kan välja **Nätverk** eller ställa värden som **Frekvens**, **Nätverks-ID** och **Söksteg**. Tryck på **OK**-knappen när du är klar.

**Observera:** Sökningstiden kommer att ändras beroende på det valda söksteget.

**Analog:** Om alternativet sökning med Analog är påslaget kommer TV:n att söka efter analoga sändningar efter att de andra övriga inställningarna genomförts.

Du kan även ställa in sändningstyp som favorit. Prioriteringen kommer att ges till valda sändningstyper under sökprocessen och kanalerna i den kommer listas överst i **kanallistan**. Tryck på **OK** när du är klar.

Du kan aktivera Butiksläge nu. Det här alternativet kommer att konfigurera din TV:s inställningar för butiksläge och beroende på TV-modell som används, kan de funktioner som stöds visas på övre delen av skärmen som ett informationsfält. Alternativet är endast avsett för användning i butik. Det rekommenderas att välja **Hemläge** för hemmabruk. Det här alternativet kommer finnas tillgängligt i **System>Inställningar>Mer**, samt kan stängas av/ på senare.

Beroende på modellen på din TV och landsvalet kan **Sekretessinställningar**-menyn visas vid denna punkt. Med den här menyn kan du ställa in dina sekretessrättigheter. Markera en funktion och använd vänster och höger riktningssknappar för att aktivera eller inaktivera. Läs de relaterade förklaringarna som visas på skärmen för varje markerad funktion innan du gör några ändringar. Du kan använda **Program +/-** knapparna för att bläddra upp och ner för att läsa hela texten. Du kommer att kunna ändra dina inställningar när som helst senare från **Inställningar>Sekretessinställningar**-menyn. Om alternativet **Internet-anslutning** är inaktiverat kommer skärmen **Nätverk/Internetinställningar** skippas och visas inte.

Tryck på **OK**-knappen på fjärrkontrollen för att fortsätta och menyn för **Nätverks-/internetinställningar** kommer att visas om du bekräftade det tidigare visade meddelande där du tillfrågades om du vill göra nätverksinställningarna. Vänligen hänvisa till kapitlet om **Anslutning** för att konfigurera en fast eller trådlös anslutning. Om du vill att din TV ska förbruka mindre ström i standbyläge kan du inaktivera Wake On-alternativet genom att ställa in det som Av. Efter installationen är genomförd, tryck på **OK**-knappen för att fortsätta. För att hoppa till nästa steg utan att göra något väljer du **Nej** och trycker på **OK** när meddelandet visas där du tillfrågas om du vill göra nätverksinställningarna.

Efter de första inställningarna genomförts kommer TV:n att fortsätta sökning efter tillgängliga sändningar av den valda sändningstypen.

När alla tillgängliga stationer är lagrade kommer de skannade resultaten att visas. Tryck på **OK** för att fortsätta. Menyn **Redigera kanallistan** kommer att visas härnäst. Du kan redigera kanallistan i enlighet med dina preferenser, eller trycka på knappen **Menu** för att avsluta och se på TV.

Medan sökningen fortsätter kan ett meddelande visas, som frågar om du vill ordna kanalerna enligt LCN(\*). Välj **Ja** och tryck på **OK** för att fortsätta.

(\* LCN är det logiska kanalnummersystemet som organiserar tillgängliga sändningar i enlighet med en igenkännbar kanalnummersekvens (i förekommande fall).

**Observera:** Stäng inte av TV:n medan förstagångsinstallationen initieras. Notera att vissa alternativ kanske inte är tillgängliga, beroende på valet av land.



## Mediauppspelning Via USB-Ingång

*Du kan ansluta en 2.5 tum och 3.5 tum (hdd med extern strömtillförsel) externa hårddiskar eller USB-sticker till din TV genom att använda USB-ingångar på TV:n.*

**VIKTIGT!** Spara filerna på din lagringsenhet innan du ansluter den till en tv. Tillverkaren är inte ansvarig för skadade filer eller förlorade data. Vissa typer av USB-enheter (T ex. MP3-spelare) är inte kompatibla med denna TV. TV:n stöder diskformatering med FAT32 och NTFS, men det går inte att spela in på diskar formaterade med NTFS.

Medan du formaterar USB-hårddiskar, som har mer än 1 TB (Tera Bite) i lagringsutrymme, kan du få problem i formatteringsprocessen.

Vänta lite medan varje anslutning eller bortkoppling, eftersom spelaren kanske fortfarande läser filer. Underlåtelse att göra så kan orsaka fysisk skada på USB-spelaren och USB-enheten. Dra inte ut din enhet medan du spelar en fil.

Du kan använda USB-hubbar med din TV:s USB-ingångar. USB-hubbar med extern strömkälla rekommenderas då.

Det kommer att användas TV:ns USB-ingång(ar) direkt, om du ska ansluta en USB-hårddisk.

**Anm.:** Medan du ser på bildfiler kan **Media-bläddraren** meny endast visa 1000 bilder som lagras på den anslutna USB-enheten-

## Spela in ett program

**VIKTIGT!** Om du använder en ny USB-hårddisk bör du först formatera den med TV:ns **diskformaterings**-alternativ i menyn **Media-bläddrare>Inställningar>I nspelningsinställningar**.

För att spela in ett program måste du först ansluta ett USB-minne till din TV medan TV:n är avstängd. Du ska därefter slå på TV:n för att aktivera inspelningsfunktionen.

För att använda inspelning bör din USB ha minst 2 GB fritt utrymme och vara USB 2.0-kompatibel. Om USB-enheten inte är kompatibel kommer ett felmeddelande att visas.

För att spela in långvariga program så som filmer rekommenderas att använda USB - HDD:s.

Inspelade program sparas på det anslutna USB-minnet. Om du vill kan du lagra/kopiera inspelningar på en dator. Dessa filer kommer dock inte att kunna spelas på en dator. Du kan bara spela upp inspelningarna via din tv.

Fördröjning i läppsynkronisering kan ske under tidförskjutning. Radioinspelning stöds inte. TV:n kan spela in program i upp till tio timmar.

Inspelade program delas upp i 4 GB partitioner.

Om skrivhastigheten för den anslutna USB-disken inte räcker till, kan inspelningen misslyckas och tidförskjutnings-funktionen finns eventuellt inte.

Av detta skäl bör en USB-hårddisk användas för att spela in högupplösta program.

Ta inte bort USB:n/hårddisken under inspelning. Detta kan skada den anslutna USB:n/hårddisken.

Om AC-kabeln inte är isatt medan det finns en aktiv USB-inspelningstimerinställning, kommer den att avbrytas.

Stöd för flera partitioner finns. Högst två olika partitioner stöds. Den första partitionen på USB-minnet används för PVR-förberedande funktioner. Den måste även formateras som en primär partition och användas för PVR-förberedande funktioner.

Vissa strömpaket spelas eventuellt inte in på grund av signalproblem. I en del fall kan därför videon frysa under uppspelning.

Tangenterna för InspeInspelning, Spela, Visa (för PlayListDialog) kan inte användas när text-tv är på. Om en inspelning startar via timer när text-tv är på, stängs text-tv automatiskt av. Användning av text-TV avaktiveras även när det pågår en inspelning eller uppspelning.

## Fördröjd-inspelning

Tryck på knappen **Pause** när du ser ett tv-program och vill växla till förskjutnings-läge. I förskjutnings-läget pausas programmet och spelas samtidigt in på USB-disken.

Tryck på knappen **Spela** gen när du vill återgå till det pausade tv-programmet där du avbröt det. Tryck på knappen stopp för att avsluta tidsinspelning och återgå till direktsändningen.

Tidsförändringen kan inte utföras när apparaten är i läget Radio.

Du kan inte använda tidsförändringens snabba bakåtspolning innan du avancerar med uppspelningen i det snabba uppspelningsalternativet.

## Direkt inspelning

Tryck på knappen **Spela** in för att starta inspelningen direkt medan du tittar på ett program. Du kan trycka på knappen **Spela** in på fjärrkontrollen igen, för att spela in nästa händelse efter att ha valt nästa program ifrån EPG. Tryck på knappen **Stopp** för att avbryta direkt inspelning.

Du kan inte sända eller se Medialäsaren i inspelnings-läget. Vid inspelning av program eller vid tidsförskjutning visas ett varningsmeddelande på skärmen om din USB-hastighet inte är tillräcklig.

## Titta på inspelade program

Välj **Inspelning** från **Media-bläddraren**. Välj en inspelning från listan (om någon redan finns inspelad). Tryck på knappen **OK** för att se Uppspelningalternativ. Välj ett alternativ och tryck sedan på knappen **OK**.

**Obs:** Du kan inte visa huvudmenyn och dess alternativ under uppspelningen.

Tryck på knappen **Stopp** för att stoppa en uppspelning och återgå till **inspelningsbiblioteket**.

## Långsam framåtspolning

Om du trycker på **Paus** medan du tittar på ett inspelat program kan du spola långsamt framåt. Du kan använda knappen "**Snabbframåtspolning** - " för att gå långsammare framåt. Genom att trycka flera gånger på knappen **Snabbframåtspolning** ändrar du hastigheten.

### Inspelningskonfiguration

Välj **Inspelningsinställningar** i **Media-bläddra-re>Inställningar** för att konfigurera inspelningsinställningarna.

**Formatera disk:** Du kan använda funktionen **formatera disk** för att formatera den anslutna USB-enheten. Din pinkod krävs för att använda funktionen **Formatera Disk**.


**Obs:** Standardpinkoden kan ställas in till **0000** eller **1234**. Om du har definierat PIN så som krävs, (beroende på land val) under **Förstagångsinstallationen**, använd den pinkod du angivit.

**VIKTIGT!** Om du formaterar din USB kommer det att radera ALL information på den och dess filsystem kan inte konverteras till FAT32. I de flesta fall kan drifts fel fixas efter en formatering men du förlorar ALL din information.

Om ett meddelande anger att "**USB-enheten har för långsam skrivhastighet**" när du startar en inspelning testar du först med att starta om inspelningen. Om detta inte hjälper kanske den externa enheten inte uppfyller hastighetskraven. Du bör då ansluta en annan USB-disk.

### Mediabläddraren's Meny

Du kan spela foto-, musik- och filmfiler som finns lagrade på en USB-enhet genom att ansluta den till Tv:n och använda mediabläsarskärmen. Anslut en USB-disk till en av USB-ingångarna på sidan av Tv:n. Genom att trycka på knappen **Menu** medan Iman är i läget **Mediabläddrare**, kommer man till menyalternativet **Bild, Ljud och Inställningar**. Genom att trycka på **Menu** igen avslutar du skärmen. Du kan ställa in dina preferenser för **Mediabläddraren** genom att använda meny **Inställningar**.

Lägesalternativen Slinga/ Blanda	
Starta uppspelning med <b>Spela</b> knappen och aktivera 	Alla filer i listan kommer spelas hela tiden i originalordning
Starta uppspelning med <b>OK</b> knappen och aktivera 	samma fil kommer spelas hela tiden i slinga (upprepning)
Starta uppspelning med <b>Spela</b> knappen och aktivera 	Alla filer i listan kommer spelas engång i slumpmässig ordning
Starta uppspelning med <b>Spela</b> knappen och aktivera  	Alla filer i listan kommer spelas hela tiden i samma slumpvis valda ordning.

### FollowMe TV (alternativt) (om den finns)

Med din mobila enhet kan du strömma den nuvarande sändningen från din smart-TV med hjälp av funktionen.

**FollowMe TV.** Installera lämpligt Vestel Smart Center-program på din mobila enhet. Starta programmet.

För mer information om hur den här funktionen används, följ instruktionerna i programmet du använder.

**Ann.:** Det här programmet är inte kompatibelt med alla mobila enheter.. HD-kanaler stöds inte och båda enheterna måste vara anslutna till samma nätverk.

### CEC och CEC RC-genomföringsenhet

Den här funktionen låter dig styra CEC-aktiverade enheter som är anslutna via HDMI-portar, genom att använda fjärrkontrollen på Tv:n.

**CEC-alternativet** i meny **System>Inställningar>Mer** ska först ställas in som **Aktiverad**. Tryck på knappen **Käll** och välj sedan **HDMI-ingången** för den anslutna CEC-enheten ifrån meny **Käll-lista**. När en ny CEC-källan ansluts kommer den listas i källmenyn med eget namn istället för den anslutna HDMI-portens namn (DVD-spelare, Spelare 1, m.m.).

Tv:ns fjärrkontroll är automatiskt aktiverad att kunna utföra vissa funktioner efter att den anslutna HDMI-källan har valts.

För att avsluta detta och kontrollera tv:n via fjärrkontrollen igen, tryck på knappen **snabbmeny** på fjärrkontrollen, markera **CEC RC Passthrough** och ställ in som **av** genom att använda vänster eller höger knapp. Tv:ns fjärrkontroll är automatiskt aktiverad att kunna utföra vissa funktioner efter att den anslutna **HDMI-källan har valts**.

Tv:n stöder också **ARC (Audio Return Channel)**-funktionen. Den här funktionen är en ljudlänk som är tänkt att ersätta andra kablar mellan Tv:n och ljudsystemet (A/V-mottagare eller högtalarsystem).

När **ARC** är aktivt tystar inte tv:n ner sina andra ljudvolymmer automatiskt. Då du måste minska tv-volymen till noll, manuellt, om du endast vill höra ljudet ifrån den anslutna ljudenheten (samma som andra optiska eller koaxial-digitala ljudutgångar). Om du vill förändra den anslutna enhetens volymnivå ska du välja den enheten ifrån **käll-lista**. Då används volymknapparna för den anslutna ljudenheten.

**Observera:** ARC stöds endast via **HDMI2-ingången**.

### Systemljudkontroll

Låter **Ljudförstärkare/mottagare** att användas med Tv:n. Volymen kan kontrolleras med tv:ns fjärrkontroll. För att aktivera funktionen, ställ in **Högtalaralternativen** i meny **System>Inställningar>Mer** som **Högtalare**. **TV-högtalarna** måste tystas och ljudet i den aktuella källan kommer fördelas via det anslutna ljudsystemet.

**Observera:** Ljudenheten ska stöda **systemaudiokontroll-funktionen** och **CEC-alternativet ska ställas in som aktiverad**.

### E-manual (alternativt) (om den finns)

Du kan hitta instruktionerna för Tv:ns funktioner i E-manualen.

För att använda E-manualen, tryck på **Info**-knappen medan huvudmenyn visas på skärmen, eller tryck på knappen **Quick Menu**, välj **Information Booklet** och tryck på **OK**.

Genom att använda riktningsknapparna väljer du en önskad kategori. Alla kategorier inkluderar olika ämnen. Välj ett ämne och tryck på **OK** för att läsa instruktionerna.

För att stänga skärmen för E-manualen, tryck på knappen **Exit** eller **Menu**.

*Anm.: Innehållet i E-manualen kan variera beroende på modellen.*

## Tv-menyinnehåll

System - Innehåll för bildmeny	
Läge	Du kan ändra bildläget för att passa dina önskemål eller krav. Bildläget kan ställas in till ett av följande alternativ: <b>Bio, Spel</b> (valfritt), <b>Sport, Dynamisk</b> och <b>Naturlig</b> .
Kontrast	Ställer in ljus- och mörkervärden för skärmen.
Ljus	Ställer in värden för ljusstyrka på skärmen.
Skärpa	Ställer in värdet på skärpan för detaljer som visas på skärmen.
Färg	Ställer in färgvärdet, justerar färgerna.
Energibesparing	För inställning av <b>energibesparingsfunktionen</b> till <b>Anpassad, Minimum, Medium, Maximum, Auto, Skärm av</b> eller <b>Av</b> . <b>Observera: Tillgängliga alternativ kan variera beroende på det valda läget.</b>
Bakgrundslys	Inställningen styr nivån på bakgrundslyset. Bakgrundslysfunktionen kommer inaktiveras om <b>energibesparingen</b> är inställd på ett annat alternativ än <b>Anpassad</b> .
Avancerade inställningar	
Dynamisk kontrast	Du kan förändra dynamiska kontrastration till önskade värden.
Brusreducering	Om sändningssignalen inte är stark och bilden störs, använd <b>Brusreduktionen</b> för att minska störningen.
Färgtemp	Ställer in önskade färgtemperatursvärden. Alternativen <b>kall, normal, varm</b> och <b>anpassad</b> finns.
Vit punkt	Om <b>färgalternativet</b> är inställt på <b>anpassat</b> kommer den här möjligheten att finnas. Öka "värmen" eller "kylan" på bilden genom att trycka på vänster eller höger knapp.
Bildzoom	Ställer in önskade bildstorleksformat.
Filmläge	Filmerna spelas in med olika antal bilder per sekund för vanliga tv-program. Aktivera denna funktion när du ser på film och vill se snabba scener tydligare.
Hudton	Hudton kan ändras mellan -5 och 5.
Färgjustering	Ställer in önskad färgton.
Fullt HDMI-omfång	Det här alternativet finns tillgängligt medan du ser på enHDMI-källa. Du kan använda den här funktionen för att öka svärten i bilden.
PC-position	Visas endast när en ingångskälla är inställd på VGA/PC.
Autoposition	Optimerar automatiskt skärmbilden. Tryck på OK för att optimera.
H-Position	Detta alternativ flyttar bilden horisontellt antingen till höger eller vänster på skärmen.
V-Position	Detta alternativ flyttar bilden vertikalt upp eller ned på skärmen.
Dot-Clock	Pixelfrekvensinställningarna korrigerar störningar som uppstår i form av vertikala band i pixelintensiva presentationer som kalkylprogram eller text med litet typsnitt.
Fas	Beror på ingångskällan (datorm m.m.) du kan se suddig eller störd bild på skärmen. Du kan använda fas för att skapa en klarare bild genom att testa dig fram.
Återställning	Återställ bildinställningarna till fabriksinställningar (utom i <b>spelläge</b> ).

När man är i VGA (PC)-läge kommer vissa objekt i **bild** meny att vara avaktiverade. I stället kommer VGA-lägets inställningar läggas till bild- **inställningarna** när man är i PC-läget.

<b>System - Innehåll för ljudmeny</b>	
<b>Volym</b>	Justerar volymen.
<b>Ljudutjämnare</b>	Väljer ljudutjämnare. Standardinställningar kan endast göras i användar-läge.
<b>Balans</b>	Justera om ljudet kommer ifrån vänster eller höger högtalare.
<b>Hörlurar</b>	Ställer in volym i hörlurar. Vänligen kontrollera, innan du använder hörluren att volymen är inställd på en låg nivå för att förhindra hörselskador.
<b>Ljudläge</b>	Du kan välja ett musikläge (om det valda kanalen stöds).
<b>AVL (automatisk ljudnivå-anpassning)</b>	Ställer in ljudet för att få en fast utgångsnivå mellan programmen.
<b>Hörlurar/linje ut:</b>	När du ansluter externa förstärkare till din tv med hjälp av hörlursuttaget kan du välja alternativet <b>Linje ut</b> . Om du har anslutna <b>Hörlurar</b> till tv:n ställ in alternativet som hörlurar. Kontrollera också att <b>Hörlurarna</b> är inställda som tillval i menyn. Om det är inställda på <b>linje ut</b> , kommer ljudet ifrån hörlurarna vara max, vilket kan skada din hörsel.
<b>Dynamisk Bas</b>	Aktiverar eller avaktiverar den dynamiska basen.
<b>Surround-ljud</b>	Surround-ljudläge kan ställas in som på eller av.
<b>Digital Utgång</b>	Ställer in ljudtyp för digital ut.

System - Innehåll för inställningsmenyn	
Villkorlig Åtkomst	Kontrollerar moduler för villkorlig åtkomst om tillgängligt.
Språk	Du kan ställa in olika språk, beroende på sändningen och landet.
Sekretessinställningar (*)	Hantera din sekretessrättigheter för smart TV-relaterade applikationer. Tryck <b>OK</b> för att gå in i menyn och ställa in enligt dina önskemål.
Föräldrinställning	Ange rätt lösenord för att ändra Föräldrinställning. Du kan enkelt justera <b>Menylås</b> , <b>Föräldralås</b> , <b>Barnspärren</b> eller <b>Guidning</b> i den här menyn. Du kan också ange ett nytt <b>PIN</b> för att förändra <b>Standard CICAM PIN-koden</b> med hjälp av de relaterade alternativen.  <i><b>Observera:</b> Vissa menyalternativ kanske inte är tillgängliga beroende på vilket landsval som är gjord vid Första Installation. Standardpinkoden kan ställas in till 0000 eller 1234. Om du har definierat PIN (såsom krävs beroende på landsval) under förstagångsinstallationen använd den pinkod du angivit.</i>
Timers	Ställer in timern för att stänga av TV:n efter en viss tid. Ställer in tidsräknare för valda program.
Datum/Tid	Ställer in datum och tid.
Källor	Aktiverar eller avaktiverar valda alternativ för källor.
Nätverks-/internetinställningar	Visar Nätverks-/internetinställningar.
Åtkomst	Visar åtkomstalternativ för TV:n.
Hörselproblem	Aktiverar specialfunktioner som skickas från sändaren.
Ljudbeskrivning	Ett blindteckenband kommer att spelas för blinda eller de med synnedsättning. Tryck på <b>OK</b> för att se alla tillgängliga menyalternativ i Ljudbeskrivning. Funktionen är endast tillgänglig om sändaren stöder det.  <i><b>Observera:</b> Ljud beskrivningsfunktionen finns inte tillgänglig vid inspelnings- eller tidsväxlingsläge.</i>
Netflix	Du kan se på ditt ESN (*)-nummer och avaktivera Netflix.  <i>(*) ESN-numret är ett unikt ID-nummer för Netflix, skapat särskilt för att identifiera din TV.</i>
Mer	Visar andra inställningsval för TV:n.
Meny-timeout	Ändrar tidsutlösningens varaktighet för menyskärm.
Viloläge-LED	Om avstängd, lyser inte vilolägets LED-lampa när TV:n är i viloläge
HBBTV (*)	Du kan aktivera eller avaktivera den här funktionen genom att ställa in den som På eller Av.
Programvaruppggradering	Säkerställer att din TV har den senaste programvaran. Tryck på <b>OK</b> för att se menyalternativen.
Programversion	Visar den aktuellt mjukvaruversion
Undertext-läge	Det här alternativet används för att välja vilket undertext-läge som ska vara på skärmen (DVB-textning/ TTX-textning) om båda finns som tillval. Standardinställningen är DVB-textning. Den här funktionen finns endast för landsvalen i Norge.
Autoavstängning	Ställer in önskad tid för TV:n för att automatiskt gå in i viloläge när den inte används.
Butiksläge	Välj det här läget i visningssyfte. Medan Butiksläget är aktiverat kan kanske vissa objekt i TV-menyen inte visas.
Ljud-/Video-delning	Funktionen <b>Audio-videodelning</b> låter dig alltid dela filer som lagrats på din smarttelefon eller platta. Om du har kompatibel smarttelefon eller platta och passande programvara är installerad, du kan dela/spela foton på din tv. Se anvisningarna för din programvara för mer information om delning. <b>Ljud-/Videodelningsläget</b> är inte tillgängligt med funktionen internetportal.

<b>Uppstartsläge</b>	Denna inställning konfigurerar önskemålen för uppstartsläget. Alternativen <b>Senaste Tillstånd</b> och <b>Viloläge</b> finns tillgängliga.
<b>Virtuell Fjärrkontroll</b>	Aktiverar eller inaktiverar funktionen för den virtuella fjärrkontrollen.
<b>CEC</b>	Med den här inställningen kan du aktivera och avaktivera CEC-funktionen helt. Tryck på <b>Vänster</b> eller <b>Höger</b> knapp för att aktivera eller avaktivera funktionen.
<b>CEC- Automatisk påslagning</b>	Den här funktionen låter den anslutna HDMI-CEC-kompatibla enheten att starta TV:n och växla till dess ingångskälla automatiskt. Tryck på <b>Vänster</b> eller <b>Höger</b> knapp för att aktivera eller avaktivera funktionen.
<b>Högtalare</b>	För att höra ljud ifrån TV:n genom anslutna kompatibla ljudenheter, ställ in ljudet på Förstärkare. Du kan använda fjärrkontrollen till tv:n för att kontrollera volymen på ljudenheten.
<b>Visa alla Cookies (*)</b>	Visar alla sparade cookies.
<b>Ta bort samtliga kakor (*)</b>	Tar bort alla sparade cookies.
<b>OSS</b>	Visar Open Source programlicensinformation

(\*) Dessa funktioner kanske inte är tillgängliga beroende på din TV och det valda landet i den första installationen.

## Installationsmeny innehåll

<b>Automatisk kanalsökning (Ställ in på nytt)</b>	Visar automatiska sökalternativ. <b>Digitalantenn:</b> Söker och lagrar antennbaserade DVB-stationer. <b>Digitalkabel:</b> Söker och lagrar kabelbaserade DVB-stationer. <b>Analog:</b> Söker och lagrar analoga stationer.
<b>Manuell kanalsökning</b>	Denna funktion kan användas för att ställa in sändande station direkt.
<b>Nätverkskanalsökning</b>	Söker efter länkade kanaler i sändningssystemet. <b>Digitalantenn:</b> Sökningar efter antennnätverkskanaler. <b>Digitalkabel:</b> Sökningar efter kabelnätverkskanaler.
<b>Analog fininställning</b>	Du kan använda denna inställning för att finjustera analoga kanaler. Den här funktionen är inte tillgänglig om inga analoga kanaler är lagrade.
<b>Installationsinställningar (Valfritt)</b>	Visar installationsinställningsmenyn. <b>Standby-sökning(*)</b> : Din TV kommer att söka efter nya eller saknade kanaler när den är i viloläge. Nyfunna sändningar kommer att visas. <b>Dynamic kanaluppdatering(*)</b> : Om detta alternativ är aktiverat kommer förändringarna på sändningarna som frekvens, kanalnamn, undertextspråk etc. att tillämpas automatiskt medan du tittar. <i>(*) Tillgänglighet beror på modellen.</i>
<b>Rensa servicelista</b>	Använd inställningen för att radera lagrade kanaler. Den här inställningen syns endast när <b>Landsalternativet</b> är inställt på Danmark, Sverige, Norge eller Finland.
<b>Välj aktivt nätverk</b>	Den här inställningen låter dig välja endast sändningar inom valda nätverk som listas i kanallistan. Den här funktionen finns endast för landsvalen i Norge.
<b>Förstagångsinstallationen</b>	Raderar alla lagrade kanaler och inställningar, återställer TV:n till fabriksinställningar.

## Allmän TV-drift

### Avända kanallistan

TV:n sorterar alla lagrade stationer i kanallistan. Du kan redigera kanallistan, ställa in favoriter eller aktiva stationer som ska listas med hjälp av valen i **Kanallistan**. Tryck på **OK/TV** knappen öppna kanallistan. Du kan filtrera listan kanaler genom att trycka på den blå knappen eller öppna menyen redigera **kanallistan** genom att trycka på den gröna knappen för att göra avancerade ändringar i den aktuella listan.

### Hantera Favoritlistorna

Du kan skapa fyra olika listor över dina favoritkanaler. Ange Kanallistan i huvudmenyn, eller tryck på den gröna knappen när kanallistan visas på skärmen för att öppna menyen **Redigera Kanallista**. Välj önskad kanal på listan. Du kan göra flera val genom att trycka på den gula knappen. Tryck sedan på **OK**-knappen för att öppna kanalredigeringsalternativmeny och välj alternativet **Lägg till/Ta bort favoriter**. Tryck på **OK**-knappen igen. Ställ in önskad lista på På. Den valda kanalen/kanalerna kommer att läggas till på listan. För att ta bort en kanal eller kanaler från en favoritlista följer du samma steg och ställer in önskad lista på Av.

Du kan använda filtret i menyen **Redigera Kanallista** för att filtrera kanaler i kanallistan permanent enligt dina preferenser. Med det här filtret kan du ställa in så att en av dina fyra favoritlistor visas varje gång kanallistan öppnas. Filtreringsfunktionen i kanallistan visas endast filter som nu visas **kanallistan** för att finna en kanal och lyssna på den. Dessa ändringar kommer inte att vara kvar nästa **gång kanallistan öppnas** om du inte sparar dem. För att spara ändringarna på listan, tryck på den **Röda** knappen efter filtrering medan **Kanallistan** visas på skärmen.

### Konfigurering av föräldraställningar

Menyn **Föräldraställningar** kan användas för att förhindra användare ifrån att se vissa program, kanaler och använda menyer. Dessa inställningar finns i System>Inställningar>Föräldrar.

För att visa menyalternativen för föräldrakontrollen måste PIN-numret anges. Efter att ha angivit rätt PIN-kod kommer menyen för Föräldraställningar att visas.

**Menylås:** Den här inställningen aktiverar eller avaktiverar åtkomst till alla menyer och installationsmenyer för tv:n

**Nivålås:** När inställningen är klar hämtar funktionen nivåinformation om sändningen och om denna nivå har avaktiverats avaktiveras åtkomst till sändningen.

**Observera:** Om landsalternativet i **Förstagångsinstallationen** är Frankrike, Italien, Österrike, då ställs **Nivålåset** in på 18 år som standard.

**Barnlås:** Om alternativet är inställt **PÅ** kan tv:n endast kontrolleras med fjärrkontroll. Då fungerar inte kontrollknapparna på tv:n.

**Internetlås:** Om det här alternativet är inställt **PÅ**, kommer det öppna läsarprogrammet i portalen att avaktiveras. Ställ in på **AV** för att frigöra programmet igen.

**Ställ in PIN:** Anger ett nytt PIN-nummer.

**Standard-PIN för CICAM:** Det här alternativet kommer visas i grått om ingen CI-modul har satts i CI-uttaget på tv:n. Du kan förändra standard PIN till CICAM med hjälp av det här alternativet.

**Observera:** Standardpinkoden kan ställas in till **0000** eller **1234**. Om du har definierat PIN (såsom krävs beroende på landsval) under **förstagångsinstallationen**, använd den pinkod du angivit.

Vissa alternativ kanske inte är tillgängliga beroende på modell och/eller på landsval i grundinställningarna.

### Elektronisk Programguide (EPG)

Vissa kanaler skickar information om sina sändningsscheman. Tryck på **Epg**-knappen för att se programguiden.

Det finns 3 olika sorters layouter för scheman, tidsschema, listschema och Nu/Nästa-schema. För att växla mellan dem, följ instruktionerna längst ned på skärmen.

### Tidschema

**Zooma (Gul Knapp)** Tryck på den **gula** knappen för att se händer i ett bredare tidsintervall.

**Filtrera (Blå Knapp)** Visar filtreringsalternativ.

**Välj genre (Undertext-Knappen):** Visar menyen välj genre. Med hjälp av denna funktion kan du söka i programguidedatabasen i överensstämmelse med genren. Information finns i programguiden kommer sökas och resultaten kommer matchas mot dina kriterier och markeras.

**Alternativ (OK-Knappen):** Visar programalternativ.

**Händelseinformation (Info-Knappen):** Visar detaljerad information om de valda händelserna.

**Nästa/föreg. Dag (Programknapparna +/-)** Visar händelserna för föregående och nästa dag.

**Sök (Text-Knappen):** Visar menyen "**Guidesökning**".

**Nu ( Växlaknappen)** Visar aktuella händelser för den markerade kanalen.

**Inspel./Stop (Inspelingsknapp):** TV:n spelar in valt program. Du kan trycka på nytt för att stoppa inspelningen.

**VIKTIGT:** Anslut en USB-disk till din TV medan TV:n är avstängd. Du ska därefter slå på Tv:n för att aktivera inspelningsfunktionen.

**Ann.:** Du kan inte växla till en annan sändning eller källa under inspelningen.

### Listschema (\*)

(\*) **I det här alternativet är endast händelserna i den markerade kanalen listade.**

**Föreg. Tidsdel (Röd Knapp):** Visar händelserna för föregående tidsdel.

**Nästa/föreg. Dag (Programknapparna +/-)** Visar händelserna för föregående och nästa dag.



**Händelseinformation (info-Knappen):** Visar detaljerad information om de valda händelserna.

**Filterra (Text-Knapp)** Visar filteringsalternativ.

**Nästa tidsdel (Grön Knapp):** Visar händelserna i nästa tidsdel.

**Alternativ (OK-Knappen):** Visar programalternativ.

**Inspel./Stop (inspelningsknapp):** TV:n spelar in valt program. Du kan trycka på nytt för att stoppa inspelningen.

**VIKTIGT:** Anslut en USB-disk till din TV medan TV:n är avstängd. Du ska därefter slå på Tv:n för att aktivera inspelningsfunktionen.

**Anm.:** Du kan inte växla till en annan sändning eller källa under inspelningen.

## Nu/Nästa-Schema

**Alternativ (OK-knappen):** Visar programalternativ.

**Händelseinformation (info-knappen):** Visar detaljerad information om de valda händelserna.

**Filterra (Blå knapp)** Visar filteringsalternativ.

**Inspel./Stop (inspelningsknapp):** TV:n spelar in valt programs. Du kan trycka på nytt för att stoppa inspelningen.

**VIKTIGT:** Anslut en USB-disk till din TV medan TV:n är avstängd. Du ska därefter slå på Tv:n för att aktivera inspelningsfunktionen.

**Anm.:** Du kan inte växla till en annan sändning eller källa under inspelningen.

## Händelsealternativ

Använd navigeringsknapparna för att markera en händelse, och tryck på **OK**-knappen för att visa **alternativmenyn för händelser**. Du kan använda dig av följande alternativ.

**Kanalval:** Med hjälp av detta alternativ kan du växla över till den valda kanalen.

**Spela in/Radera inspelning. Timer:** Välj alternativet Record (Spela in) och tryck på **OK**. Omprogrammet ska sändas i framtiden, kommer det läggas till timerlistan för att spelas in. Om det valda programmet sänds för närvarande kommer inspelningen att starta omgående. Om du ångrar dig kan du ta bort programmet genom att markera det, trycka på knappen OK och välja "Delete Rec. Timer. Inspelelingen tas bort.

**Ställ in Timer / Radera Timer för Händelser:** Efter att du valt en händelse i EPG-menyn, tryck på **OK**-knappen. Välj ställ in timer i händelsealternativen och tryck på **OK**-knappen. Du kan ange klockslag för kommande händelser. För att avbryta en redan inställd timer, markera händelsen och tryck på **OK**-knappen. Välj sedan Radera timer i händelsealternativen. Timer-inställningen tas då bort.

**Anm:** Du kan inte växla till en annan kanal eller källa medan en aktiv inspelning eller timer finns i den aktuella kanalen.

Du kan inte ange timer eller inspelningstimer för två eller flera individuella händelser inom samma intervall.

## Telefontjänster

Tryck på **Text**-knappen för åtkomst. Tryck igen för aktivera mix-läget, vilket låter dig se teletextsidan och TV-sändningen samtidigt. Tryck en gång till för att avsluta. Om det finns tillgängligt färgas avsnitten på textsidan och kan väljas med färgknapparna. Följ instruktionerna som visas på skärmen.

## Uppgradering Av Mjukvara

Din TV kan hitta och uppdatera automatiskt med sändningssignalen eller via internet.

## Sökning Av Programuppdateringar Via Användargränssnitt

I huvudmenyn, välj **System>Inställningar** och sedan **Mer**. Navigera till **programvaruuppdateringar** och tryck på **OK**-knappen. I menyn **uppdateringsalternativ** väljer du **Skanna för att uppdatera** och trycker på **OK**-knappen för att söka efter en ny programvara att uppdatera.

Om en ny uppdatering hittas börjar nedladdning av denna. Efter att nedladdningen är genomförd, bekräfta frågan genom att be om en omstart av Tv:n genom att trycka på OK, för att fortsätta med omstarten.

## 3) AM-Sökning Och Uppgraderingsläge

Din TV- kommer söka efter nya uppdateringar klockan 03:00 om alternativet **automatisk skanning** är **aktiverat** i menyn **Uppdateringsalternativ** och om Tv:n är **ansluten** till en antennsignal eller till internet. Om en ny programvara är funnen och nedladdats kommer den installeras vid nästa uppstart.

**Anm.:** Ta inte ur strömkabeln medan LED-lampan blinkar under omstartsprocessen. Om Tv:n inte fungerar efter uppdateringen, koppla ur Tv:n i 2 minuter och anslut den igen.

## Felsökning och tips

### Tv:n startar inte

Kontrollera att strömkabeln är helt ansluten till vägguttaget. Kontrollera om batterierna är slut. Tryck på knappen eller på Tv:n.

### Dålig bild

- Har du valt rätt Tv-system.
- Låg signalnivå kan orsaka att bilden störs. Kontrollera antennens åtkomst.
- Kontrollera att du har angivit rätt kanalfrekvens om du har gjort en manuell finjustering.
- Bildkvaliteten kan försämras om flera externa enheter samtidigt är kopplade till Tv:n. Prova med att koppla ur en av enheterna.

### Ingen bild

- Detta betyder att TV: n inte tar emot några signaler. Kontrollera också att rätt bildkälla är vald.

- Är antennkabeln rätt inkopplad?
- Är antennkabeln skadad?
- Används rätt kontakter för att koppla antennkabeln?
- Om du är osäker, rådgör med din återförsäljare.

### **Inget ljud**

- Kolla om Tv:n är i tystläge. För att avbryta tyst läge trycker du på **“Mute”**-knappen eller höjer volymen.
- Ljudet kommer från endast en högtalare. Kontrollera balansinställningar i menyn Ljud.

### **Fjärrkontroll- ingen drift**

- Batterierna kan vara slut. Byt ut batterierna.

### **Indatakällor – kan inte väljas**

- Om du inte kan välja inkälla kanske ingen enhet är ansluten. Om inte;
- Kontrollera AV-kablarna och anslutningarna om du försöker växla till ingångskällan som är avsedd för den anslutna enheten.

### **Inspelning ej tillgänglig**

För att spela in ett program måste du först ansluta ett USB-minne till din TV medan TV:n är avstängd. Du ska därefter slå på TV:n för att aktivera inspelningsfunktionen. Om du inte kan spela in program slår du av TV:n och ansluter USB-enheten på nytt.

### **USB-enheten är för långsam**

Om ett meddelande anger att USB-enheten har för långsam skrivhastighet när du startar en inspelning testas du först med att starta om inspelningen. Om detta inte hjälper kanske den externa enheten inte uppfyller hastighetskraven. Du bör då ansluta en annan USB-disk.

## Typiska Visningslägen via PC-Ingång

Följande tabell r en illustration av vanliga videovisningslägen. Din TV kanske inte stöder alla upplösningar.

Index	Upplösning	Frekvens
1	640x480	60Hz
2	640x480	75Hz
3	800x600	56Hz
4	800x600	60Hz
5	800x600	72Hz
6	800x600	75Hz
7	1024x768	60Hz
8	1024x768	70Hz
9	1024x768	75Hz
10	1152x864	75Hz
11	1280x768	60Hz
12	1360x768	60Hz
13	1280x960	60Hz
14	1280x1024	60Hz
15	1280x1024	75Hz
16	1400x1050	60Hz
17	1440x900	60Hz
18	1440x900	75Hz
19	1920x1080	60Hz

## AV- och HDMI-signalkompatibilitet

Källa	Signaler som stöds		Tillgänglig
Bak-AV	PAL		O
	SECAM		O
	NTSC4.43		O
	NTSC3.58		O
YPbPr	480i, 480p	60Hz	O
	576i, 576p	50Hz	O
	720p	50Hz,60Hz	O
	1080i	50Hz,60Hz	O
HDMI	480i, 480p	60Hz	O
	576i, 576p	50Hz	O
	720p	50Hz,60Hz	O
	1080i	50Hz,60Hz	O
	1080p	24Hz, 25Hz, 30Hz, 50Hz, 60Hz	O

(X: Inte tillgänglig, O: Tillgänglig)

I vissa fall kanske inte en korrekt signal visas på tv:n. Problemet kan vara att det inte är samma som standarderna i källutrustningen (DVD, digitalbox, m.m). Om du upplever detta problem, ta kontakt med din återförsäljare och tillverkaren av den sändande utrustningen.

## Video-filformat som stöds i USB-läget

Förlängning	Video-codex	Max-upplösning & bildhastighet & bithastighet
.mpg, .mpeg, .dat, .vob	MPEG1/2, H.264, VC1	<b>H.264:</b> 1080Px2@30fps - 50Mbps, 1080P@60fps - 50Mbps <b>Annat:</b> 1080P@60fps - 50Mbps
.ts, .trp, .m2ts		
.avi	MPEG1/2, MPEG4, H.264, MJPEG	
.mp4, .m4a, .m4v, .mov, .qt, .3gp, .3g2, .3gpp	MPEG1/2, H.263, MPEG4, H.264	
.mkv	MPEG 1/2, MPEG4, H.264	
.flv	Sorenson Sp, MPEG4, H.264	
.ogm, .ogg	MPEG1/2, MPEG4	
.asf, .wmv	MPEG4, WMV3, VC1	
.rm, .rmvb	RV30, RV40	
.webm	VP9, VP8	
.mp4, .mov, .3gpp, .3gp, MPEG transport stream, .ts, .trp, .tp, .mkv	HEVC/H.265	

## Bildfilformat som stöds i USB-läget

Förlängning	Specifikationer	Upplösning (bredd x höjd)
.jpg .jpeg	Baslinje	8192 x 8192
	Progressiv	3000 x 3000
.bmp	RGB 1/4/8/16/24/32 bit	8192 x 8192
	RLE 4/8 bit	
.gif	87a	
	89a (bara 1 bild i animationsformat)	
.png	Gråskala, 24/32 bitar per pixel	
	Interlace-format	
	Progressiv	
.tiff, .tif	Taggat bildfilformat	
.webp	Förstörande komprimering VP8 nyckelramversion nummer support 0 ~ 3	
	Komprimering utan förlust av originaldata	

## Ljudfilformat som stöds i USB-läget

Förlängning	Format
.mp3	.mp3
.ac3	.ac3
.aac	.AAC
.wma	.WMA
.amr	AMR-NB, AMR-WB
.wav	.MPEG La, .AAC, .PCM
.flac	.FLAC

Extern textning	
Förlängning	Specifikationer
.ssa	SubStation Alpha
.ass	Avancerad SubStation Alpha
.srt	Subripper
.sub	Micro-DVD / SubViewer
.sub + .idx	VOBSub
.txt	Micro-DVD / TMPlayer / MPL2
.mpl	MPL2
.smi	Sami
.jss	JACOSUB
.ttml	TTML
.txt / .sub	DVDSUBTITLE
.lrc	-

Intern textning	
Förlängning	Specifikationer
.mkv	VOBSub
.mkv	ASS / SSA / TEXT
.dat, .mpg, .mpeg, .vob	DVD Subtitle
.mp4	DVD undertext, TEXT

### DVI-upplösningar som stöds

När du ansluter enheter till din TV:s kontakter genom att använda DVI konverteringskablar (medföljer ej) kan du använda följande information.

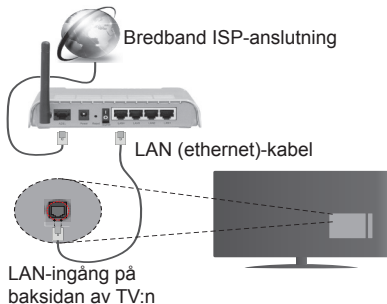
	56Hz	60Hz	66Hz	70Hz	72Hz	75Hz
640x400				<input checked="" type="checkbox"/>		
640x480		<input checked="" type="checkbox"/>	<input checked="" type="checkbox"/>		<input checked="" type="checkbox"/>	<input checked="" type="checkbox"/>
800x600	<input checked="" type="checkbox"/>	<input checked="" type="checkbox"/>		<input checked="" type="checkbox"/>	<input checked="" type="checkbox"/>	<input checked="" type="checkbox"/>
832x624						<input checked="" type="checkbox"/>
1024x768		<input checked="" type="checkbox"/>	<input checked="" type="checkbox"/>	<input checked="" type="checkbox"/>	<input checked="" type="checkbox"/>	<input checked="" type="checkbox"/>
1152x864		<input checked="" type="checkbox"/>		<input checked="" type="checkbox"/>		<input checked="" type="checkbox"/>
1152x870						<input checked="" type="checkbox"/>
1280x768		<input checked="" type="checkbox"/>				<input checked="" type="checkbox"/>
1360x768		<input checked="" type="checkbox"/>				
1280x960		<input checked="" type="checkbox"/>				<input checked="" type="checkbox"/>
1280x1024		<input checked="" type="checkbox"/>				<input checked="" type="checkbox"/>
1400x1050		<input checked="" type="checkbox"/>				<input checked="" type="checkbox"/>
1440x900		<input checked="" type="checkbox"/>				<input checked="" type="checkbox"/>
1600x1200		<input checked="" type="checkbox"/>				
1680x1050		<input checked="" type="checkbox"/>				
1920x1080		<input checked="" type="checkbox"/>				

## Konnektivitet

### Trådbunden anslutning

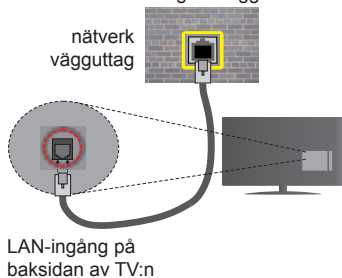
#### Att ansluta till ett trådbundet nätverk

- Du måste ha ett modem/router ansluten till en aktiv bredbandsanslutning.
- Anslut din TV till modemet/routern via ethernetkabel. Det finns en LAN-port på baksidan (bak) på TV:n.



#### För att konfigurera trådbundna inställningar, vänligen se Nätverk/Internetinställningar i System>Inställningar.

- Eventuellt kan du ansluta din TV till ditt LAN-nätverk beroende på nätverkets konfigurering. I ett sådant fall använder du en ethernet-kabel för att ansluta din TV direkt till nätverksuttaget i väggen.



### Konfigurering Av Inställningar För Trådbunden Enhet

#### Nätverkstyp

Nätverkstypen kan väljas som Trådbunden eller Trådlös enhet eller avaktiverad i överensstämmelse med den aktiva anslutningen till Tv:n. Välj den här som Trådbunden om du ansluter via en ethernetkabel.

#### Internethastighetstestet

Markera Internethastighetstestet och tryck sedan på OK-knappen. Tv:n kommer kontrollera internetanslutningens bandbredd och visa resultatet när det är klart.

#### Avancerade inställningar

Markera Avancerade inställningar och tryck på OK-knappen. På nästa skärm kan du förändra IP och

DNS-inställningar på tv:n. Markera den önskade och tryck på vänster eller höger knapp för att ändra inställningen ifrån automatisk till manuell. Nu kan du ange Manuell IP- och/eller Manuella DSN-värden. Välj tillhörande objekt i rullgardinsmenyn och ange de nya värdena med hjälp av de numeriska knapparna på din fjärrkontroll. Tryck på OK-knappen för att spara inställningarna när du är klar.

### Trådlös Anslutning

#### Ansluta till ett trådlöst nätverk

Tv:n kan inte ansluta till nätverk med dold SSID. För att göra ditt modem SSID synligt bör du ändra dina SSID inställningarna via modem-programvaran.

#### För att ansluta till ett trådlöst LAN ska du utföra följande steg:

- För att konfigurera dina trådlösa inställningar, vänligen se Nätverk/Internetinställningar under System>Inställningar.



En Wireless-N-router (IEEE 802.11a/b/g/n) med samtidiga 2,4 och 5 GHz-band utformade för att öka bandbredden. Dessa är optimerade för jämnare och snabbare videostreaming i HD, filöverföringar och trådlöst spelande.

- Frekvensen och kanalen skiljer sig beroende på området.
- Överföringshastigheten är olika beroende på avståndet och antalet hinder mellan transmissionsprodukterna, konfigureringen av dessa produkter, radiovägsförhållandena, linjetrafiken och på vilka produkter du använder. Överföringarna kan också stängas av eller avbrytas beroende på radiovägsförhållandena för DECT-telefoner eller någon annan Wifi 11b-apparat. Standardvärdena för överföringshastigheten är de teoretiska maxvärdena för de trådlösa standarderna. De är inte dataöverföringens aktuella hastigheter.
- Den mest effektiva platsen för överföringen skiljer sig beroende på användningsmiljön.
- Trådlösa funktionen på tv:n stöder 802,11 a, b, g och n-modemtyp. Det rekommenderas starkt att du bör

använda IEEE 802.11n kommunikationsprotokoll för att undvika eventuella problem när du tittar på video.

- Du måste ändra modemets SSID när det finns andra modem runt med samma SSID. Du kan annars stöta på problem med anslutningen. Använd i stället trådbunden anslutning om du upplever problem med trådlös anslutning.

## Konfigurering av inställningar för trådlös enhet

Öppna **nätverks-/Internetinställningsmenyn** och välj **nätverkstypen Trådlös** enhet, för att starta anslutningsprocessen.

TV:n kommer skanna det trådlösa nätverket automatiskt. En lista över tillgängliga nätverk kommer visas. Välj det önskade nätverket från listan.

**Observera:** Om modemets stöd för N-läge ska du välja N-lägesinställningar.

Om det valda nätverket skyddas av ett lösenord, ange rätt nyckel med det virtuella tangentbordet. Du kan använda detta tangentbord via navigeringsknapparna och OK-knappen på fjärrkontrollen.

Vänta tills IP-adressen visas på skärmen.

Detta betyder att anslutningen nu har upprättats. För att koppla ifrån ett trådlöst nätverk, markera Nätverkstyp och tryck på vänster eller höger knapp för att ange som Avaktiverad.

Markera internethastighetstest och tryck på OK-knappen för att kontrollera din internethastighet. Markerat **Avancerade Inställningar** och tryck på **OK**-knappen för att öppna den avancerade inställningsmenyn. Använd riktnings- och sifferknapparna för att ställa in. Tryck på **OK**-knappen för att spara inställningarna när du är klar.

## Övrig Information

Statusen för anslutningen kommer att visas som **Ansluten** eller **Inte Ansluten** och den aktuellt IP-adressen, om en anslutning etableras.

## Ansluta till din mobiltelefon via WiFi

- Om din mobila enhet har en WiFi-funktion kan du ansluta den till din TV via en router, för att komma åt innehållet på din enhet. För detta behöver din mobilenhet ett lämpligt delningsprogram.
- Anslut till din router genom att följa stegen ovan under avsnittet Trådlös Anslutning.
- Koppla därefter ihop din mobiltelefon med routern och aktivera delningsprogrammet på din mobiltelefon. Välj sedan filerna som du vill dela med din TV.
- Om anslutningen har upprättats korrekt ska du nu komma åt de delade filerna på din mobiltelefon via TV:ns **Media-Bläddrare**.
- Gå in i Mediabläddraren meny och OSD:n för att välja uppspelningsenhet visas. Välj din mobilenhet och tryck på **OK**-knappen för att fortsätta.

- Om tillgängligt kan du ladda ner en virtuell fjärrkontroll-app ifrån servern på din mobila enhets appleverantör.

 **Observera:** Denna funktion kanske inte stöds på alla mobila enheter.

## Wake ON

Wake-on-LAN (WoL) och Wake-on-Wireless LAN (WoWLAN) är en standard som gör att en enhet kan slås på eller väckas av ett nätverksmeddelande. Meddelandet skickas till enheten av ett program som körs på en fjärr-enhet ansluten till samma lokala nätverk, till exempel en smartphone.

Din TV är WoL- och WoWLAN-kompatibel. För att aktivera funktionen, ställ in Wake On-alternativet i menyen Nätverk>Internetinställningar som På. Det är nödvändigt att både enheten, från vilken nätverksmeddelandet skickas till TV:n, och TV:n är anslutna till samma nätverk. Wake On-funktionen stöds endast för Android OS-enheter och kan bara användas via YouTube och Netflix-applikationer.

För att kunna använda den här funktionen ska TV:n och fjärrkontrollen vara ansluten minst en gång medan TV:n är på. Om TV:n är avstängd bör anslutningen återupprättas nästa gång den slås på. Annars är denna funktion otillgänglig. Detta gäller inte när TV-apparaten kopplas in i standby-läge.

Prestanda för vissa enheter på marknaden kan variera beroende på programvaruarkitekturen. För att använda Wake On-funktionen med bättre prestanda, vänligen kontrollera att din enhet har den senaste firmware-versionen.

## Trådlös Skärm

Trådlös skärm är standard för att streama video- och ljudinnehåll via Wi-Fi Alliance. Den här funktionen tillhandahåller möjligheten att använda din TV som en trådlös skärmenhet.

## Användning med mobil trådlös

Det finns olika standarder som aktiverar delning av skärmar, inklusive grafik, video och ljudinnehåll mellan din mobila enhet och din TV.

Anslut den trådlösa USB-dongeln till TV:n först, om TV:n inte har intern WiFi-funktion.

Tryck sedan på knappen **Källa** på fjärrkontrollen och växla till **Trådlös skärm-källa**.

En skärm visas som talar om att TV:n är redo att anslutas.

Öppna delningsprogrammet på din mobila enhet. Dessa program heter olika saker, beroende på vilket märke du har, vänligen läs i manualen till din mobila enhet för mer detaljerad information.

Skanna efter enheter. Efter att du valt din TV och anslutit, kommer skärmen visas på din TV.

**Observera:** Den här funktionen kan endast användas om den mobila enheten stöder den här funktionen. Skannings- och anslutningsprocesserna skiljer sig åt beroende på programmet du använder. Android-baserade mobilenheter ska ha programvaruversion V4.2.2 eller högre.

## Anslutning Felsökning

### Trådlöst nätverk är inte tillgängligt

- Se till att brandväggarna i ditt nätverk tillåter trådlös anslutning till TV:n.
- Försök att söka efter trådlösa nätverk igen, med hjälp av Nätverks-/internetinställningarmeny skärm.

Om det trådlösa nätverket inte fungerar som det ska, försök använda det trådbundna nätverket hemma. Se avsnittet Trådbundet Nätverk för mer information om processen.

Om TV:n inte fungerar med den trådbundna anslutningen, kontrollera modemmet (routern). Om det inte är något problem med routern, kontrollera modemets internetanslutning.

### Anslutningen är Långsam

Se instruktionsboken för ditt trådlösa modem för att få information om det interna serviceområdet, anslutningshastigheten, signalkvaliteten och andra inställningar. Ditt modem måste ha en höghastighetsanslutning.

### Avbrott under uppspelning eller långsamma reaktioner

Du kan försöka med följande i ett sådant fall:

Låt det åtminstone vara tre meter till mikrovågsgunrar, mobiltelefoner, Bluetooth-enheter eller andra Wifi-kompatibla enheter. Försök med att ändra den aktiva kanalen på WLAN-routern.

### Internetanslutning inte tillgänglig / Ljud-/videodelning fungerar inte

Om MAC-adressen (ett unikt identifieringsnummer) på din PC eller modem har permanent-registrerats, är det möjligt att din TV inte kan ansluta till Internet. I så fall, bekräftas MAC-adressen varje gång du ansluter till internet. Det här är en säkerhet mot obehörig åtkomst. Eftersom tv:n har sin egen MAC-adress, kan inte din internetleverantör bekräfta MAC-adressen på din TV. Därför kan din TV inte ansluta till internet. Kontakta din Internetleverantör och be om information om hur du ansluter en annan enhet, t.ex. din TV, till Internet.

Det är också möjligt att anslutningen inte är tillgänglig på grund av en brandväggsproblem. Om du tror att detta är orsaken till ditt problem, kontakta din internettjänstleverantör. En brandvägg kan vara grunden till uppkopplingsproblem när du använder TV:n i ljud-/videodelnings-läge eller när du surfar via ljud-/videodelning.

## Ogiltig Domän

Se till att du redan har loggat in på datorn med ett auktoriserat användarnamn / lösenord och kontrollera även att din domän är aktiv, före att dela filer i ditt media-serverprogram på din dator. Om domänen är ogiltig, kan detta orsaka problem när du bläddrar bland filer i ljud-/videodelningsläget.

## Använda ljud-/videodelning-nätverkstjänsten

Audio-videodelning är en standard som förenklar visning från digital elektronik och gör den digitala elektroniken smidigare att använda på ett hemnätverk.

Den här standarden gör det möjligt för dig att visa och spela upp foton, musik och videor som lagrats på mediaservern som är ansluten till ditt hemnätverk.

### 1. Installation av Server-programvara

Ljud-/videodelningsfunktionen kan inte användas om serverprogrammet inte är installerat på din PC eller om inte ett mediaserverprogram installerats på kompanjonenheten. Se till att din dator har ett korrekt serverprogram.

### 2. Anslut till ett trådbundet eller trådlöst nätverk

Se kapitlet Trådbunden/trådlös konnektivitet för mer information om konfiguration.

### 3. Spela Delade Filer via Mediabläddraren

Välj Mediabläddrare med riktningknapparna från huvudmenyn och tryck på OK-knappen. Medialäsaren visas nu.

## Ljud-/Video-delning

Välj önskad mediatyp från huvudmediebläddrarens meny och tryck på **OK**. Om konfigureringsmeny för delning är rätt inställda, visas följande OSD-meddelande efter att den önskade mediatypen har valts. Om tillgängliga nätverk hittas, listas de på denna skärm. Välj den media-server eller det nätverk som du vill ansluta med Upp eller Ner-knapparna, och tryck på **OK**-knappen. Om du vill uppdatera enhetslistan, tryck på Grön knapp. Du kan trycka på **Menu** för att gå ur.

Om du väljer media-typen **Videor** och väljer en enhet ifrån den valda menyn. Då kommer den valda mappen med videofiler i upp på nästa skärm och alla tillgängliga videor kommer att visas.

För att spela andra mediatyper från denna skärm kan du gå tillbaka Medialäsarens huvudskärm och välja önskad mediatyp, och därefter välja nätverket på nytt. Eller trycka på den blå kappen för att växla till nästa mediatyp snabbt, utan att byta nätverk. Se avsnittet om **medialäsarens** USB-uppspelning för ytterligare information om uppspelning från fil.

Om det uppstår ett problem med nätverket, stäng då av din TV vid vägguttaget och starta om den igen. Trick-



och hoppläget stöds inte med Ljud-/videodelningsfunktionen.

PC/HDD/Mediaspelare eller andra enheter som är kompatibla ska användas med trådbunden anslutning för bättre kvalitet på uppspelningen.

Använd LAN-anslutning för snabbare fildelning med andra enheter som datorer.

**Observera:** Det kan finnas vissa datorer som inte kommer att kunna använda Ljud-/videodelningsfunktionen på grund av administratörs- och säkerhetsinställningar (så som företagsdatorer).

## Webbportal

**TIPS:** Bredbandsanslutning till Internet behövs för hög visningskvalitet. Du måste ställa in rätt data för land och språk vid förstagångsinstallationen för att Internetportalen ska fungera korrekt.

Portal-funktionen lägger till en funktion i din TV som gör att du ansluter en server på Internet och visar innehållet från servern via din internetanslutning. Portal-funktionen kan du visa musik, video, ett klipp eller webbinnehåll med definierade genvägar. Om du kan visa det här innehållet utan avbrott eller inte beror på uppkopplingshastigheten från din internetleverantör.

Tryck på internetknappen på din fjärrkontroll för att öppna internetportalsidan. Du kommer se ikoner av tillgängliga program och tjänster på protalskärmen. Använd navigeringsknapparna på din fjärrkontroll för att välja den du önskar. Du kan visa önskat innehåll genom att trycka på **OK** efter valet. Tryck på **RETURN** (återgå) för att återgå till föregående skärmbild.

Dessutom kan du komma åt vissa funktioner genom att använda genvägsfunktionen som anges för färgade eller nueriska knappar på din fjärrkontroll.

Tryck på **LÄMNA** för att gå ur läget Internetportal.

### PIP-Fönster (Beroende På Portal-tjänst)

Nuvarande HDMI-innehåll kommer visas i PIP-fönstret, om du växlar till portalläge medan du ser på en HDMI-källa.

Om du växlar till portalläge medan du ser på TV-kanaler, kommer nuvarande program visas i PIP-fönstret.

#### Anm:

*Eventuella programberoende problem kan orsakas av innehållsleverantören.*

*Serviceinnehåll och gränssnittet kan ändras när som helst utan vidare förvarning.*

*Tredjeparts internet-tjänster kan förändras, kan avslutas eller begränsas när som helst.*


## Internetläsare

För att använda internetläsaren går du in i portalen först. Starta sedan Internet-programmet på portalen.

(\* *Loggans utseende på läsaren kan förändras.*)

I den första skärmen i webbläsaren, miniatyrer av de fördefinierade (om någon) länkar till webbplatser tillgängliga visas som kortnummer alternativ tillsammans med **redigera kortnummer** och lägg till **kortnummer** alternativ.

För att navigera i webbläsaren, använd pilknapparna på fjärrkontrollen. eller en ansluten mus. Att se browser options bar, flytta markören till överst på sidan eller tryck på **Bakåt-/Tillbaka**-knappen. **Historik**, **flikar** och **bokmärken** alternativ och webbläsarfältet som innehåller föregående/nästa-knappar, uppdateraknappen, adress/sökfältet, **kort-nummer** och **Opera**-knapp är tillgängliga.

För att lägga till en önskad webbplats i **Kortnummer**-listan för snabb åtkomst, flytta markören till början av sidan eller tryck på **Tillbaka/Retur**-knappen. Webbläsarfältet visas. Markera **kortnummer** -  knappen och tryck på **OK**-knappen. Välj sedan **Lägg till i kortnummer**alternativet och tryck på **OK**-knappen. Fyll i luckorna med **Namn** och **Adress**, markera **OK** och tryck på **OK** för att lägga till. Medan du är på webbplatsen som du vill lägga till i **Kortnummerlistan**, markera **Opera O**-knappen och tryck på **OK**-knappen. Markera sedan **Lägg till kortnummer** alternativet i undermenyn och tryck på **OK**-knappen igen. **Namn** och **adress** kommer att fyllas i automatiskt enligt webbplatsen du besöker. Markera **OK** och tryck på **OK**-knappen to add.

Du kan också använda **Opera**-menyalternativen för att hantera webbläsaren. Markera **Opera O**-knappen och tryck på **OK**-knappen för att se tillgängliga sidspecifika och allmänna alternativ.

De olika sätten att söka eller besöka hemsidor på med hjälp av webbläsaren.

Ange adressen till en webbsida (URL) i sökrutan/adressfältet och markera **Skicka**-knappen på det virtuella tangentbordet och tryck på **OK** för att besöka webbplatsen.

Ange sökord i sökrutan/adressfältet och markera **Skicka**-knappen på det virtuella tangentbordet och tryck på **OK**-knappen för att starta en sökning efter de relaterade webbplatserna.

Markera en kortnummerminiatyrbild och tryck på **OK** för att besöka tillhörande hemsida.

Din tv är kompatibel med USB-mus. Anslut din mus eller trådlösa musadapter till USB-ingången på din TV för enklare och snabbare navigering.

Vissa internetsidor har flash-innehåll. Dessa stöds inte av läsaren.

Din TV stöder inte någon nedladdningsprocess från internetläsaren.

Alla webbplatser på internet kanske inte stöds. Enligt sajten; innehållsproblem kan uppstå. Inom vissa omständigheter kan videoinnehåll kanske inte kunna spelas.

### HBBTV System

HbbTV (Hybrid Broadcast Broadband TV) är en ny industristandard som på ett sömlöst sätt kombinerar TV-tjänster som levereras med sändningar med tjänster som levereras med bredband och också möjliggör åtkomst till internettjänster för konsumenter som använder anslutna tv-apparater och boxar. Tjänsterna som levereras via HbbTV inkluderar traditionella tv-kanaler, fördröjningstjänster, video-on-demand, EPG, interaktiv reklam, personlig anpassning, valomröstningar, spel, sociala nätverk och andra multimedieprogram.

HbbTV-program finns tillgängliga på tv-apparater som har sändningsmottagare (just nu i olika kanaler på Astras HbbTV-sändningsprogram). Sändaren markerar ett program som "autostart" och den startas automatiskt på plattformen. Autostartprogrammen startas generellt med en liten röd knappikon för att visa användaren att ett HbbTV-program finns på den kanalen. Trycka på den röda knappen för att öppna programsidan. Efter att sidan visas kan du gå till baka till den första röda knappikonen genom att trycka på den röda knappen igen. Du kan växla mellan den röda knappikonen och läget för UI i programmet, genom att trycka på den röda knappen. Det ska noteras att den röda knappen har växelfunktionen medan andra inte har den och kan därför betyda sig annorlunda.

Om du växlar till en annan kanal medan ett HbbTV-program är aktivt (antingen i läget för den röda knappikonen eller i UI-läge), kan följande scenarion utspelas.

- Programmet kan fortsätta att köras.
- Programmet kan stängas av.
- Programmet kan avslutas och en annan autostart knapp kan startas.

HbbTv tillåter att programmet hämtats från både bredband eller sändning. Sändningen kan aktiveras på båda håll, eller på ett av hållen. Om plattformen inte har en fungerande bredbandsanslutning, kan plattformen fortfarande starta program som sänds i en sändning.

Den röda programknappen ger generellt länkar till andra program. Ett exempel visas nedan. Användaren kan växla till andra applikationer genom att använda länkarna som anges. Applikationerna ska gå att stänga av sig själva, oftast är knappen **Exit** använd för detta ändamål.



Bild a: Startmeny för programmet



Bild b: EPG-program, sändningsvideo visas längst ner till vänster, kan avslutas genom att trycka på Ö.

HbbTV använder knapparna på fjärrkontrollen för att kommunicera med användaren. När ett HbbTV-program startas tas en del funktioner av fjärrkontrollen över av programmet. Till exempel, den numeriska kanalväljaren kanske inte fungerar i ett texttv-program där siffrorna anger sidorna.

HbbTv kräver att plattformen har AV-strömningskapacitet. Ett flertal program erbjuder VOD (Video on demand) fördröjningstjänster av TV-tjänster. Användaren kan spela, pausa, avsluta, spela fram och spela tillbaka, med hjälp av knapparna på fjärrkontrollen för att kommunicera med AV-innehåll.

**Observera:** Du kan aktivera eller avaktivera den här funktionen från meny **Mer** i meny **System>Inställningar**.

## Vestel Smart Center

Vestel Smart Center är en mobil app. som körs på iOS- och Android-plattformar. Med din platta eller telefon kan du enkelt streama dina favorittv-shower eller program, i från din smart-tv. Du kan också lansera dina portalprogram, använda din platta som en fjärrkontroll för din tv och dela media-filer.

**Ann.:** Om du kan använda alla funktionerna på den här appen beror på funktionerna på din tv.

### Komma Igång

Genom att använda Vestel Smart Center-funktionerna kan inställningarna göras ordentligt. För att ansluta till ditt nätverk, trådlöst, anslut Wifi-dongeln till en av USB-portarna om din TV inte har intern wifi-funktion. För att använda internetbaserade funktioner måste ditt modem/din router vara ansluten till internet.

**VIKTIGT:** Kontrollera att Tv:n och mobilenheten är anslutna till samma nätverk.

För mediadelningsfunktioner ska alternativet **Ljudvideodelning** vara aktiverat (om det finns). Tryck på menyknappen på fjärrkontrollen, välj **System>Inställningar>Mer**, och tryck på **OK**. Markera **Ljudvideodelning** och ange den som **Aktiverad**. Din TV är redo att ansluta till din handenhet nu.

Installera lämpligt **Vestel Smart Center**-program på din mobila enhet.

Starta Vestel Smart Center-appen. Om alla anslutningar konfigurerats ordentligt kommer du se din TV:s namn på din handenhet. Om din TV inte visas i listan, vänta en stund och tryck sedan på wigen **Uppdatera**. Välj din Tv från listan.

### Mobilenhetsskärm

På huvudskärmen kan du hitta flikar som ger åtkomst till olika funktioner.

Programmet hämtar en faktiskt kanallista ifrån Tv:n först när det startas.

**MINA KANALER:** Programmen i de första fyra kanalerna på listan hämtas ifrån tv:n och visas. Du kan ändra de listade kanalerna. Tryck på kanalminiatyrbilden och håll. En lista av kanaler kan visas och du kan välja din önskade kanal som ska bytas ut.

**TV:** Du kan se innehåll igenom TV-fliken. I det här läget kan du kontrollera kanallistan som hämtats ifrån din TV och klicka på miniatyrbilder för att se detaljerade sidor.

**INSPELNINGAR:** Du kan visa dina aktiva inspelningar (om några finns) och påminnelser via den här fliken. För att radera ett objekt, tryck helt enkelt på ikonerna radera som hittas på varje rad.

**EPG:** Du kan se sändningsscheman för de valda kanalerna i listan, via den här fliken. Du kan också navigera i kanalerna genom att trycka på den valda kanalen i EPG-mönstret. Vänligen notera att uppdatering av EPG-informationen kan ta en stund beroende på ditt nätverk och kvalitén på dina internettjänster.

**Ann.:** Internetanslutning krävs för WEB-baserad EPG-information.

**PORTAL:** Den här fliken visar Portalprogrammen i skrollbar vy. Om inte **FollowMeTV** (om det finns) är aktiv, kommer vald applikation att visas på din TV-skärm.

**Ann.:** En internetuppkoppling behövs. Den här fliken är endast aktiverat om en portalsida används.

**INSTÄLLNINGAR:** Konfigurera programmet efter önskemål. Du kan använda;

**Automatiskt läs (Endast i IOS):** Skärmen på enheten stängs automatiskt av efter en viss tid. Standarden för funktionen är av, dvs. skärmen är alltid på.

**Autoaktivera FollowMeTV:** Funktionen FollowMeTV (om den finns) kommer automatiskt att starta när inställningen är aktiverad. Standarden är aktiverad.

**Automatiskt anslutning till TV:** I aktiverat läge, din mobilenhet kommer automatiskt ansluta till den senast anslutna Tv:n och hoppar över TV-söknings-skärmen.

**Byt TV (Endast i IOS):** Visar den för närvarande anslutna Tv:n. Du kan trycka på den här inställningen för att gå till "TV-söksskärmen" samt förändra till en annan TV.

**Redigera anpassningen av kanallista:** Du kan redigera din anpassade kanallista med hjälp av den här inställningen.

**Välj kanallistans källa:** Du kan välja kanallistans källa som ska användas i applikationen. Alternativen är "Tv-lista" och "Anpassad lista". Du kan också aktivera "Kom ihåg mitt val" alternativet som kan ställas in den valda kanallistan och som ett konstant val. I det här fallet, om den valda källan blir tillgänglig kommer den att användas i applikationen.

**Versions-nr:** Visar den aktuella versionen av applikationen.

### Detaljsida

För att öppna detaljsidan, tryck på ett program. På detaljsidans skärm kan du få detaljerad information om programmet som du väljer. Flikarna som finns är "Detaljer", "Cast&Crew" och "Videor".

**DETALJER:** Den här fliken ger en sammanfattning om information om det valda programmet. Det finns också länkar till Facebook- och Twittersidor i det valda programmet.

**CAST&CREW:** Visar alla personer som deltar i det aktuella programmet.

**VIDEO:** Visar videor på Youtube som relaterar till det valda programmet.

**Ann.:** För vissa funktioner kan en internetanslutning krävas.

## FollowMe-TV-Funktion (om den finns)

Tryck på widgeten för **FOLLOWME-TV** som är placerad vänstra hörnet på skärmen för din mobila enhet för att ändra layouten på **FollowMe-TV**-funktionen.

Tryck på spela-ikonen och börja streama innehållet i Tv:n till din mobilenhet. Finns om din enhet är inom din routers driftomfång.

### Anm:

Notera att endast digitala (DVB-T/C/S) SD-kanaler stöds.

På/av funktionen för ljudstöd av flera språk och undertexter är inte i funktion.

Prestandan på streamingen kan skilja sig beroende på kvalitén för din anslutning.

## Medadelningssida

För åtkomst till widgeten för **Mediadelningen** tryck på **Uppåt-pilen** längst ner till vänster på skärmen.

Om widgeten för mediadelning trycks in kommer en skärm att visas där du kan välja media-fil som ska delas med tv:n.

*Anm.: Inte alla bilformat stöds. Den här funktionen kommer inte fungera om Ljudvideodelningsfunktionen inte stöds.*

## Portaluppstart

För åtkomst till widgeten för **Portaluppstart** (■) tryck på **Uppåt-pilen** längst ner till vänster på skärmen.

Du får åtkomst till portalsidan genom att trycka på widgeten för **Portaluppstart**.

*Anm.: En internetuppkoppling behövs. Den här funktionen kommer inte att fungera om en portal inte används.*

## Smart fjärfunktion

Du kan använda din mobilenhet som en fjärrkontroll till din tv, när den är ansluten till tv:n. För att använda smart fjärr, tryck på **Uppåt-pilen** längst ner till vänster på skärmen.

## Röstigenkänning

Du kan trycka på widgeten för **Mikrofon** (■) och hantera dina applikationer genom att ge röstkommandon så som "Portal!", "Vym upp/ner!", "Program upp/ner!".

*Anm.: Den här funktionen är endast till för Androidbaserade enheter.*

## Tangentbordssida

Tangentbordssidan kan öppnas på två sätt; genom att trycka på widgeten för **Tangentbord** (■) på applikationsskärmen eller genom att automatiskt få ett kommando via tv:n.

## Krav

1. Smart-tv
2. Nätverksanslutning
3. Mobilenheter baserade på Android eller iOS-plattformar (Android, OS 4.0 eller senare, iOS 6 eller senare)
4. Vestel Smart Center-app. ( återfinns i internetbutiker som säljer Android och iOS-plattformsprodukter)
5. Routermodem

6. USB-lagringseenhet i FAT32-format (krävs för PVR-funktion om det finns)

### Anm:

Stöds för *Androidenheter, Normal(mdpi), Stora(hdpi) och Extra Stora(xhdpi) skärmstorlekar. Enheter med 3" eller mindre skärmar stöds inte.*

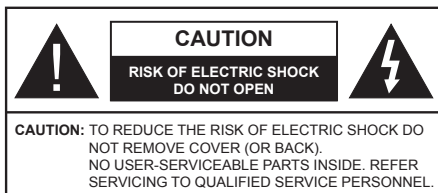
*För iOS-enheter stöds alla skärmstorlekar.*

*Användargränssnittet för Vestel Smart Center-appen kan förändras enligt versionen som är installerad på din enhet.*

**Contents**

Safety Information .....	61	Wireless Display .....	83
Markings on the Product .....	61	Connectivity Troubleshooting .....	84
Environmental Information .....	62	Using Audio Video Sharing Network Service.....	84
Features .....	63	Audio Video Sharing .....	84
Accessories Included.....	63	Internet Portal.....	85
Standby Notifications.....	63	Internet Browser .....	85
TV Control Switch & Operation.....	63	HBBTV System.....	86
Inserting the Batteries into the Remote .....	64	Vestel Smart Center .....	87
Connect Power .....	64		
Antenna Connection .....	64		
License Notification .....	64		
Specification .....	65		
Remote Control .....	66		
Connections.....	67		
Switching On/Off.....	68		
First Time Installation.....	68		
Media Playback via USB Input .....	69		
Recording a Programme .....	69		
Timeshift Recording.....	69		
Instant Recording .....	69		
Watching Recorded Programmes .....	69		
Recording Configuration.....	70		
Media Browser Menu.....	70		
FollowMe TV (if available).....	70		
CEC and CEC RC Passthrough .....	70		
E-Manual (if available).....	70		
TV Menu Contents.....	71		
General TV Operation .....	75		
Using the Channel List .....	75		
Configuring Parental Settings.....	75		
Electronic Programme Guide (EPG) .....	75		
Teletext Services .....	76		
Software Upgrade.....	76		
Troubleshooting & Tips .....	76		
PC Input Typical Display Modes.....	78		
AV and HDMI Signal Compatibility .....	78		
Supported Video File Formats for USB Mode .....	79		
Supported Picture File Formats for USB Mode .....	79		
Supported Audio File Formats for USB Mode .....	79		
Supported Subtitle File Formats for USB Mode .....	80		
Supported DVI Resolutions .....	81		
Connectivity.....	82		
Wired Connectivity.....	82		
Wireless Connectivity .....	82		
Wake ON .....	83		

## Safety Information



In extreme weather (storms, lightning) and long inactivity periods (going on holiday) disconnect the TV set from the mains.

The mains plug is used to disconnect TV set from the mains and therefore it must remain readily operable. If the TV set is not disconnected electrically from the mains, the device will still draw power for all situations even if the TV is in standby mode or switched off.

**Note:** Follow the on screen instructions for operating the related features.

## IMPORTANT - Please read these instructions fully before installing or operating

**WARNING:** Never let people (including children) with reduced physical, sensory or mental capabilities or lack of experience and / or knowledge use electrical devices unsupervised.

- Use this TV set at an altitude of less than 2000 meters above the sea level, in dry locations and in regions with moderate or tropical climates.
- The TV set is intended for household and similar general use but may also be used in public places.
- For ventilation purposes, leave at least 5cm of free space around the TV.
- The ventilation should not be impeded by covering or blocking the ventilation openings with items, such as newspapers, table-cloths, curtains, etc.
- The power cord plug should be easily accessible. **Do not** place the TV, furniture, etc. on the power cord. A damaged power cord/plug can cause fire or give you an electric shock. Handle the power cord by the plug, **do not** unplug the TV by pulling the power cord. Never touch the power cord/plug with wet hands as this could cause a short circuit or electric shock. Never make a knot in the power cord or tie it with other cords. When damaged it must be replaced, this should only be done by qualified personnel.
- Do not expose the TV to dripping or splashing of liquids and do not place objects filled with liquids, such as vases, cups, etc. on or over the TV (e.g., on shelves above the unit).
- Do not expose the TV to direct sunlight or do not place open flames such as lit candles on the top of or near the TV.

- Do not place any heat sources such as electric heaters, radiators, etc. near the TV set.
- Do not place the TV on the floor and inclined surfaces.
- To avoid danger of suffocation, keep plastic bags out of the reach of the babies, children and domestic animals.
- Carefully attach the stand to the TV. If the stand is provided with screws, tighten the screws firmly to prevent the TV from tilting. Do not over-tighten the screws and mount the stand rubbers properly.
- Do not dispose of the batteries in fire or with hazardous or flammable materials.

**Warning:** Batteries must not be exposed to excessive heat such as sunshine, fire or the like.

Caution	Serious injury or death risk
Risk of electric shock	Dangerous voltage risk
Maintenance	Important maintenance component

## Markings on the Product

The following symbols are used **on the product** as a marker for restrictions and precautions and safety instructions. Each explanation shall be considered where the product bears related marking only. Note such information for security reasons.



**Class II Equipment:** This appliance is designed in such a way that it does not require a safety connection to electrical earth.



**Class II Equipment With Functional Earthing:** This appliance is designed in such a way that it does not require a safety connection to electrical earth, the earth connection is used for functional purposes.



**Protective Earth Connection:** The marked terminal is intended for connection of the protective earthing conductor associated with the supply wiring.



**Hazardous Live Terminal:** The marked terminal(s) is/are hazardous live under normal operating conditions.



**Caution, See Operating Instructions:** The marked area(s) contain(s) user replaceable coin or button cell batteries.



**Class 1 Laser Product:** This product contains Class 1 laser source that is safe under reasonably foreseeable conditions of operation.

## WARNING

Do not ingest the battery, Chemical Burn Hazard  
This product or the accessories supplied with the product may contain a coin/button cell battery. If the coin/button cell battery is swallowed, it can cause severe internal burns in just 2 hours and can lead to death.

Keep new and used batteries away from children.

If the battery compartment does not close securely, stop using the product and keep it away from children.

If you think batteries might have been swallowed or placed inside any part of the body, seek immediate medical attention.

## WARNING

Never place a television set in unstable or inclined locations. A television set may fall, causing serious personal injury or death. Many injuries, particularly to children, can be avoided by taking simple precautions such as;

- Using cabinets or stands recommended by the manufacturer of the television set.
- Only using furniture that can safely support the television set.
- Ensuring the television set is not overhanging the edge of the supporting furniture.
- Not placing the television set on tall furniture (for example, cupboards or bookcases) without anchoring both the furniture and the television set to a suitable support.
- Not standing the television set on cloth or other materials placed between the television and supporting furniture.
- Educating children about the dangers of climbing on furniture to reach the television set or its controls. If your existing television set is being retained and relocated, the same considerations as above should be applied.

## WALL MOUNTING WARNINGS

- Read the instructions before mounting your TV on the wall.
- The wall mount kit is optional. You can obtain from your local dealer, if not supplied with your TV.
- Do not install the TV on a ceiling or on an inclined wall.
- Use the specified wall mounting screws and other accessories.
- Tighten the wall mounting screws firmly to prevent the TV from fall. Do not over-tighten the screws.

## WARNING

Apparatus connected to the protective earthing of the building installation through the MAINS connection or through other apparatus with a connection to protective earthing – and to a television distribution system using coaxial cable, may in some circumstances create a fire hazard. Connection to a television distribution system has therefore to be provided through a device providing electrical isolation below a certain frequency range (galvanic isolator, see EN 60728-11)

## Environmental Information

This television is designed to be environment friendly. To reduce energy consumption, you can follow these steps:

If you set the **Energy Saving** to **Minimum, Medium, Maximum** or **Auto** the TV will reduce the energy consumption accordingly. If you like to set the **Backlight** to a fixed value set as **Custom** and adjust the **Backlight** (located under the **Energy Saving** setting) manually using Left or Right buttons on the remote. Set as **Off** to turn this setting off.

*Note: Available **Energy Saving** options may differ depending on the selected **Mode** in the **System>Picture** menu.*

The **Energy Saving** settings can be found in the **System>Picture** menu. Note that some picture settings will be unavailable to be changed.

If pressed Right button while **Auto** option is selected or Left button while **Custom** option is selected, "**Screen will be off in 15 seconds.**" message will be displayed on the screen. Select **Proceed** and press **OK** to turn the screen off immediately. If you don't press any button, the screen will be off in 15 seconds. Press



any button on the remote or on the TV to turn the screen on again.

**Note:** *Screen Off option is not available if the Mode is set to Game.*

When the TV is not in use, please switch off or disconnect the TV from the mains plug. This will also reduce energy consumption.

## Features

- Remote controlled colour TV
- Fully integrated digital terrestrial/cable TV (DVB-T2/C)
- HDMI inputs to connect other devices with HDMI sockets
- USB input
- OSD menu system
- Scart socket for external devices (such as DVD Players, PVR, video games, etc.)
- Stereo sound system
- Teletext
- Headphone connection
- Automatic programming system
- Manual tuning
- Automatic power down after up to eight hours.
- Sleep timer
- Child lock
- Automatic sound mute when no transmission.
- NTSC playback
- AVL (Automatic Volume Limiting)
- PLL (Frequency Search)
- PC input
- Game Mode (Optional)
- Picture off function
- Programme recording
- Programme timeshifting
- Ethernet (LAN) for Internet connectivity and service
- 802.11 a/b/g/n built in WIFI Support
- Audio Video Sharing
- HbbTV

## Accessories Included

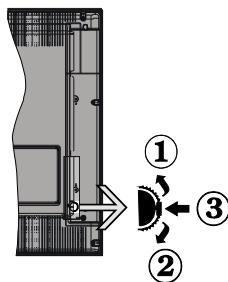
- Remote Control
- Batteries: 2 x AAA
- Instruction Book
- Quick Start Guide

## Standby Notifications

If the TV does not receive any input signal (e.g. from an aerial or HDMI source) for 3 minutes, it will go into standby. When you next switch-on, the following message will be displayed: **“TV switched to stand-by mode automatically because there was no signal for a long time.”** Press **OK** to continue.

If the TV is on and it isn't being operated for a while it will go into standby. When you next switch-on, the following message will be displayed. **“TV switched to stand-by mode automatically because no operation was made for a long time.”** Press **OK** to continue.

## TV Control Switch & Operation



1. Up direction
2. Down direction
3. Volume / Info / Sources List selection and Standby-On switch

The Control button allows you to control the Volume / Programme / Source and Standby-On functions of the TV.

**To change volume:** Increase the volume by pushing the button up. Decrease the volume by pushing the button down.

**To change channel:** Press the middle of the button, the information banner will appear on the screen. Scroll through the stored channels by pushing the button up or down.

**To change source:** Press the middle of the button twice (for the second time in total), the source list will appear on the screen. Scroll through the available sources by pushing the button up or down.

**To turn the TV off:** Press the middle of the button down and hold it down for a few seconds, the TV will turn into standby mode.

### Notes:

- If you turn the TV off, this circle starts again beginning with the volume setting.
- Main menu OSD cannot be displayed via control button.

## Operation with the Remote Control



Press the **Menu** button on your remote control to display main menu screen. Use the directional buttons to select a menu tab and press **OK** to enter. Use the directional buttons again to select or set an item. Press **Return/Back** or **Menu** button to quit a menu screen.

### Input Selection

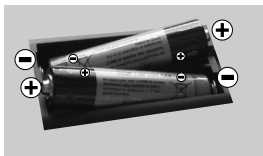
Once you have connected external systems to your TV, you can switch to different input sources. Press the **Source** button on your remote control consecutively to select the different sources.

### Changing Channels and Volume

You can change the channel and adjust the volume by using the **Volume +/-** and **Programme +/-** buttons on the remote.

### Inserting the Batteries into the Remote

Remove the screw that secure the battery compartment cover on the back side of the remote control first. Remove the cover gently. Insert two **AAA** batteries. Make sure the (+) and (-) signs match (observe correct polarity). Do not mix old and new batteries. Replace only with same or equivalent type. Place the cover back on. Then screw the cover back on again.

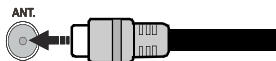


### Connect Power

**IMPORTANT:** The TV set is designed to operate on **220-240V AC, 50 Hz** socket. After unpacking, allow the TV set to reach the ambient room temperature before you connect the set to the mains. Plug the power cable to the mains socket outlet.

### Antenna Connection

Connect the aerial or cable TV plug to the **AERIAL INPUT (ANT)** socket located on the back of the TV.



### License Notification

The terms HDMI and HDMI High-Definition Multimedia Interface, and the HDMI Logo are trademarks or registered trademarks of HDMI Licensing Administrator, Inc. in the United States and other countries.



Manufactured under license from Dolby Laboratories. Dolby, Dolby Audio and the double-D symbol are trademarks of Dolby Laboratories.

YouTube and the YouTube logo are trademarks of Google Inc.

This product contains technology subject to certain intellectual property rights of Microsoft. Use or distribution of this technology outside of this product is prohibited without the appropriate license(s) from Microsoft.

Content owners use Microsoft PlayReady™ content access technology to protect their intellectual property, including copyrighted content. This device uses PlayReady technology to access PlayReady-protected content and/or WMDRM-protected content. If the device fails to properly enforce restrictions on content usage, content owners may require Microsoft to revoke the device's ability to consume PlayReady-protected content. Revocation should not affect unprotected content or content protected by other content access technologies. Content owners may require you to upgrade PlayReady to access their content. If you decline an upgrade, you will not be able to access content that requires the upgrade.

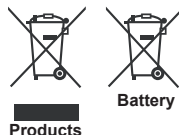
### Information for Users on Disposal of Old Equipment and Batteries

#### [European Union only]

Equipment bearing these symbols should not be disposed as general household waste.

You should look for appropriate recycling facilities and systems for the disposal of these products.

**Notice:** The sign Pb below the symbol for batteries indicates that this battery contains lead.



**Specification**

<b>TV Broadcasting</b>	PAL BG//DK SECAM BG/DK
<b>Receiving Channels</b>	VHF (BAND I/III) - UHF (BAND U) - HYPERBAND
<b>Digital Reception</b>	Fully integrated digital terrestrial-cable TV (DVB-T-C) (DVB-T2 compliant)
<b>Number of Preset Channels</b>	1 000
<b>Channel Indicator</b>	On Screen Display
<b>RF Aerial Input</b>	75 Ohm (unbalanced)
<b>Operating Voltage</b>	220-240V AC, 50Hz.
<b>Audio</b>	German+Nicam Stereo
<b>Audio Output Power (WRMS.) (10% THD)</b>	2 x 6
<b>Power Consumption (W)</b>	65 W
<b>Networked Standby (W)</b>	< 3
<b>Weight (Kg)</b>	5,20
<b>TV Dimensions DxLxH (with foot) (mm)</b>	193 x 735 x 492
<b>TV Dimensions DxLxH (without foot) (mm)</b>	77/89 x 735 x 438
<b>Display</b>	32"
<b>Operation temperature and operation humidity</b>	0°C up to 40°C, 85% humidity max

**Wireless LAN Transmitter Specifications**

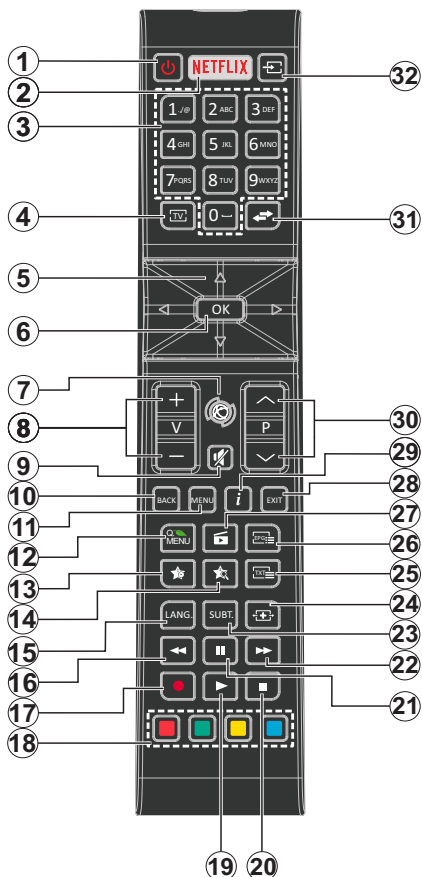
Frequency Ranges	Max Output Power
2400 - 2483,5 MHz (CH1-CH13)	< 100 mW
5150 - 5250 MHz (CH36 - CH48)	< 200 mW
5250 - 5350 MHz (CH52 - CH64)	< 200 mW
5470 - 5725 MHz (CH100 - CH140)	< 200 mW

**Country Restrictions**

This device is intended for home and office use in all EU countries (and other countries following the relevant EU directive) without any limitation except for the countries mentioned below.

Country	Restriction
Bulgaria	General authorization required for outdoor use and public service
France	In-door use only for 2454-2483.5 MHz
Italy	If used outside of own premises, general authorization is required
Greece	In-door use only for 5470 MHz to 5725 MHz band
Luxembourg	General authorization required for network and service supply(not for spectrum)
Norway	Radio transmission is prohibited for the geographical area within a radius of 20 km from the centre of Ny-Ålesund
Russian Federation	In-door use only

The requirements for any country may change at any time. It's recommended that user checks with local authorities for the current status of their national regulations for both 2.4 GHz and 5 GHz wireless LAN's.











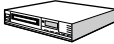





















**(\*) MY BUTTON 1 & MY BUTTON 2:**

These buttons may have default functions depending on the model. However you can set a special function to these buttons by pressing on them for five seconds when on a desired source or channel. A confirmation message will be displayed on the screen. Now the selected MY BUTTON is associated with the selected function.


Note that if you perform **First Time Installation**, MY BUTTON 1&2 will return to their default function.

1. **Standby:** Switches On / Off the TV
2. **Netflix:** Launches the Netflix application
3. **Numeric buttons:** Switches the channel, enters a number or a letter in the text box on the screen.
4. **TV:** Switches to TV Source
5. **Directional buttons:** Helps navigate menus, content etc. and displays the subpages in TXT mode when pressed Right or Left
6. **OK:** Confirms user selections, holds the page (in TXT mode), views channel list (DTV mode)
7. **Internet:** Opens the portal page, where you can reach many web based applications
8. **Volume +/-**
9. **Mute:** Completely turns off the volume of the TV
10. **Back/Return:** Returns to previous screen, opens index page (in TXT mode)
11. **Menu:** Displays TV menu
12. **Quick Menu:** Displays a list of menus for quick access
13. **My button 1 (\*)**
14. **My button 2 (\*)**
15. **Language:** Switches among sound modes (analogue TV), displays and changes audio/subtitle language (digital TV, where available)
16. **Rapid reverse:** Moves frames backwards in media such as movies
17. **Record:** Records programmes
18. **Coloured Buttons:** Follow the on-screen instructions for coloured button functions
19. **Play:** Starts to play selected media
20. **Stop:** Stops the media being played
21. **Pause:** Pauses the media being played, starts timeshift recording
22. **Rapid advance:** Moves frames forward in media such as movies
23. **Subtitles:** Turns subtitles on and off (where available)
24. **Screen:** Changes the aspect ratio of the screen
25. **Text:** Displays teletext (where available), press again to superimpose the teletext over a normal broadcast picture (mix)
26. **EPG (Electronic programme guide):** Displays the electronic programme guide
27. **Media browser:** Opens the media browsing screen
28. **Exit:** Closes and exits from displayed menus or returns to previous screen
29. **Info:** Displays information about on-screen content, shows hidden information (reveal - in TXT mode)
30. **Programme +/-**
31. **Swap:** Quickly cycles between previous and current channels or sources
32. **Source:** Shows all available broadcast and content sources.

## Connections

Connector	Type	Cables	Device
	<b>VGA Connection (back)</b>		
<b>AUDIO IN</b> 	<b>PC/YPbPr Audio Connection (back)</b>	 YPbPr/PC Audio Cable	
	<b>HDMI Connection (side&amp;back)</b>		
<b>SPDIF</b> 	<b>SPDIF (Coaxial Out) Connection (back)</b>		
<b>BACK AV</b> 	<b>Back AV (Audio/Video) Connection (back)</b>	 AV Cable	
<b>HEADPHONE</b> 	<b>Headphone Connection (side)</b>		
<b>YPBPR</b> 	<b>YPbPr Video Connection (back)</b>	 PC to YPbPr Connection Cable	
	<b>USB Connection (side)</b>		
	<b>CI Connection (side)</b>		
<b>LAN</b> 	<b>Ethernet Connection (back)</b>	 LAN / Ethernet Cable	

See the illustrations on the left side. You can use YPbPr to VGA cable to enable YPbPr signal via VGA input. You cannot use VGA and YPbPr at the same time. To enable PC/YPbPr audio, you will need to use the back audio inputs with a YPbPr/PC audio cable for audio connection. When using the wall mounting kit (available from a third party in the market, if not supplied), we recommend that you plug all your cables into the back of the TV before mounting on the wall. Insert or remove the CI module only when the TV is SWITCHED OFF. You should refer to the module instruction manual for details of the settings. The/Each USB input of your TV supports devices up to 500mA. Connecting devices that have current value above 500mA may damage your TV. When connecting equipment using a HDMI cable to your TV, to guarantee sufficient immunity against parasitic frequency radiation, you have to use a high speed shielded (high grade) HDMI cable with ferrites.

 If you want to connect a device to the TV, make sure that both the TV and the device are turned off before making any connection. After the connection is done, you can turn on the units and use them.

## Switching On/Off

### To Switch the TV On

Connect the power cord to a power source such as a wall socket (220-240V AC, 50 Hz).

To switch on the TV from standby mode either:

- Press the **Standby** button, **Programme +/-** or a numeric button on the remote control.
- Press the the middle of side function switch on the TV in.

### To Switch the TV Off

Press the **Standby** button on the remote control or press the middle of the side function switch on the TV in and hold it down for a few seconds, the TV will switch into standby mode.

**To power down the TV completely, unplug the power cord from the mains socket.**

*Note: When the TV is switched into standby mode, the standby LED can blink to indicate that features such as Standby Search, Over Air Download or Timer is active. The LED can also blink when you switch on the TV from standby mode.*

## First Time Installation

When turned on for the first time, the language selection screen is displayed. Select the desired language and press **OK**.

On the next screen, set your preferences using the directional buttons.

*Note: Depending on the Country selection you may be asked to set and confirm a PIN at this point. The selected PIN cannot be 0000. You have to enter it if you are asked to enter a PIN for any menu operation later.*

### About Selecting Broadcast Type

**Digital Aerial:** If **Digital Aerial** broadcast search option is turned on, the TV will search for digital terrestrial broadcasts after other initial settings are completed.

**Digital Cable:** If **Digital Cable** broadcast search option is turned on, the TV will search for digital cable broadcasts after other initial settings are completed. According to your other preferences a confirmation message may be displayed before starting to search. Select **YES** and press **OK** to proceed. To cancel operation, select **NO** and press **OK**. You can select **Network** or set values such as **Frequency**, **Network ID** and **Search Step**. When finished, press **OK** button.

*Note: Searching duration will change depending on the selected Search Step.*

**Analogue:** If **Analogue** broadcast search option is turned on, the TV will search for analogue broadcasts after other initial settings are completed.

Additionally you can set a broadcast type as your favourite one. Priority will be given to the selected broadcast type during the search process and the

channels of it will be listed on the top of the **Channel List**. When finished, press **OK** to continue.

You can activate **Store Mode** option at this point. This option will configure your TV's settings for store environment and depending on the TV model being used, the supported features of it may be displayed on the top of the screen as an info banner. This option is intended only for store use. It is recommended to select **Home Mode** for home use. This option will be available in **System>Settings>More** menu and can be turned off/on later.

Depending on the model of your TV and the country selection **Privacy Settings** menu may appear at this point. Using this menu you can set your privacy privileges. Highlight a feature and use Left and Right directional buttons to enable or disable. Read the related explanations displayed on the screen for each highlighted feature before making any changes. You can use **Programme +/-** buttons to scroll up and down to read the entire text. You will be able to change your preferences at any time later from the **Settings>Privacy Settings** menu. If the **Internet Connection** option is disabled **Network/Internet Settings** screen will be skipped and not displayed.

Press **OK** button on the remote control to continue and the **Network/Internet Settings** menu will be displayed, if you confirm the previously displayed message asking whether you want to do the network settings. Please refer to **Connectivity** section to configure a wired or a wireless connection. If you want your TV to consume less power in standby mode, you can disable the **Wake On** option by setting it as **Off**. After the settings are completed press **OK** button to continue. To skip to the next step without doing anything select **No** and press the **OK** button when the message is displayed asking whether you want to do the network settings.

After the initial settings are completed TV will start to search for available broadcasts of the selected broadcast types.

After all the available stations are stored, scan results will be displayed. Press **OK** to continue. The **Edit Channel List** menu will be displayed next. You can edit the channel list according to your preferences or press the **Menu** button to quit and watch TV.

While the search continues a message may appear, asking whether you want to sort channels according to the LCN(\*). Select **Yes** and press **OK** to confirm.

*(\* LCN is the Logical Channel Number system that organizes available broadcasts in accordance with a recognizable channel number sequence (if available).*

*Note: Do not turn off the TV while initializing first time installation. Note that, some options may not be available depending on the country selection.*

## Media Playback via USB Input

You can connect 2.5" and 3.5" inch (hdd with external power supply) external hard disk drives or USB memory stick to your TV by using the USB inputs of the TV.

**IMPORTANT!** Back up the files on your storage devices before connecting them to the TV. Manufacturer will not be responsible for any file damage or data loss. Certain types of USB devices (e.g. MP3 Players) or USB hard disk drives/memory sticks may not be compatible with this TV. The TV supports FAT32 and NTFS disk formatting but recording will not be available with NTFS formatted disks.

While formatting USB hard drives which have more than 1TB (Tera Byte) storage space you may experience some problems in the formatting process.

Wait a little while before each plugging and unplugging as the player may still be reading files. Failure to do so may cause physical damage to the USB player and the USB device itself. Do not pull out your drive while playing a file.

You can use USB hubs with your TV's USB inputs. External power supplied USB hubs are recommended in such a case.

It is recommended to use the TV's USB input(s) directly, if you are going to connect a USB hard disk.

**Note:** When viewing image files the **Media Browser** menu can only display 1000 image files stored on the connected USB device.

## Recording a Programme

**IMPORTANT:** When using a new USB hard disk drive, it is recommended that you first format the disk using your TV's **Format Disk** option in the **Media Browser>Settings>Recording Settings** menu.

To record a programme, you should first connect a USB disk to your TV while the TV is switched off. You should then switch on the TV to enable the recording feature.

To use recording your USB drive should have 2 GB free space and be USB 2.0 compatible. If the USB drive is not compatible an error message will be displayed.

To record long duration programmes such as movies, it is recommended to use USB Hard disk drives (HDD's). Recorded programmes are saved into the connected USB disk. If desired, you can store/copy recordings onto a computer; however, these files will not be available to be played on a computer. You can play the recordings only via your TV.

Lip Sync delay may occur during the timeshifting. Radio record is supported. The TV can record programmes up to ten hours.

Recorded programmes are split into 4GB partitions. If the writing speed of the connected USB disk is not sufficient, the recording may fail and the timeshifting feature may not be available.

It is recommended to use USB hard disk drives for recording HD programmes.

Do not pull out the USB/HDD during a recording. This may harm the connected USB/HDD.

If the AC cord is unplugged while there is an active USB-recording timer setting, it will be cancelled.

Multipartition support is available. A maximum of two different partitions are supported. The first partition of the USB disk is used for PVR ready features. It also must be formatted as the primary partition to be used for the PVR ready features.

Some stream packets may not be recorded because of signal problems, as a result sometimes videos may freeze during playback.

Record, Play, Pause, Display (for PlayListDialog) keys can not be used when teletext is on. If a recording starts from timer when teletext is on, teletext is automatically turned off. Also teletext usage is disabled when there is an ongoing recording or playback.

## Timeshift Recording

Press **Pause** button while watching a broadcast to activate timeshifting mode. In timeshifting mode, the programme is paused and simultaneously recorded to the connected USB disk.

Press **Play** button again to resume the paused programme from where you stopped. Press the **Stop** button to stop timeshift recording and return to the live broadcast.

Timeshift cannot be used while in radio mode.

You cannot use the timeshift fast reverse feature before advancing the playback with the fast forward option.

## Instant Recording

Press **Record** button to start recording an event instantly while watching a programme. You can press **Record** button on the remote control again to record the next event after selecting the next programme from within the EPG. Press **Stop** button to cancel instant recording.

You can not switch broadcasts or view the media browser during the recording mode. While recording a programme or during the timeshifting, a warning message appears on the screen if your USB device speed is not sufficient.

## Watching Recorded Programmes

Select **Recordings** from the **Media Browser** menu. Select a recorded item from the list (if previously recorded). Press the **OK** button to view the **Play Options**. Select an option then press **OK** button.

**Note:** Viewing main menu and menu items will not be available during the playback.

Press the **Stop** button to stop a playback and return to the **Recordings**.

## Slow Forward

If you press **Pause** button while watching recorded programmes, the slow forward feature will be available. You can use **Rapid advance** button to slow forward.

Pressing **Rapid advance** button consecutively will change slow forwarding speed.

## Recording Configuration

Select the **Recording Settings** item in the **Media Browser>Settings** menu to configure the recording settings.

**Format Disk:** You can use the **Format Disk** feature for formatting the connected USB disk. Your PIN is required to use the **Format Disk** feature.

**Note:** Default PIN can be set to **0000** or **1234**. If you have defined the PIN(is requested depending on the country selection) during the **First Time Installation** use the PIN that you have defined.





**IMPORTANT:** Formatting your USB drive will erase ALL the data on it and it's file system will be converted to FAT32. In most cases operation errors will be fixed after a format but you will lose ALL your data.

If **"USB disk writing speed too slow to record"** message is displayed on the screen while starting a recording, try restarting the recording. If you still get the same error, it is possible that your USB disk does not meet the speed requirements. Try connecting another USB disk.

## Media Browser Menu

You can play photo, music and movie files stored on a USB disk by connecting it to your TV. Connect a USB disk to one of the USB inputs located on the side of the TV. Pressing the **Menu** button while in the **Media Browser** mode will access the **Picture, Sound and Settings** menu options. Pressing the **Menu** button again will exit from this screen. You can set your **Media Browser** preferences by using the **Settings** menu.

### Loop/Shuffle Mode Operation

Start playback with the <b>Play</b> button and activate 	All files in the list will be continuously played in original order
Start playback with the <b>OK</b> button and activate 	The same file will be played continuously (repeat)
Start playback with the <b>Play</b> button and activate 	All files in the list will be played once in random order
Start playback with the <b>Play</b> button and activate 	All files in the list will be continuously played in the same random order.

## FollowMe TV (if available)

With your mobile device you can stream the current broadcast from your smart TV using the **FollowMe TV** feature. Install the appropriate Vestel Smart Center application to your mobile device. Start the application. For further information on using this feature refer to the instructions of the application you use.

**Note:** This application may not be compatible with all mobile devices. HD channels are not supported and both of the devices must be connected to the same network.

## CEC and CEC RC Passthrough

This function allows to control the CEC-enabled devices, that are connected through HDMI ports by using the remote control of the TV.

The **CEC** option in the **System>Settings>More** menu should be set as **Enabled** at first. Press the **Source** button and select the HDMI input of the connected CEC device from the **Sources List** menu. When new CEC source device is connected, it will be listed in source menu with its own name instead of the connected HDMI ports name(such as DVD Player, Recorder 1 etc.).

The TV remote is automatically able to perform the main functions after the connected HDMI source has been selected.

To terminate this operation and control the TV via the remote again, press **Quick Menu** button on the remote, highlight the **CEC RC Passthrough** and set as **Off** by pressing Left or Right button. This feature can also be enabled or disabled under the **System>Settings>More** menu.

The TV supports also ARC(Audio Return Channel) feature. This feature is an audio link meant to replace other cables between the TV and the audio system (A/V receiver or speaker system).

When ARC is active, TV does not mute its other audio outputs automatically. So you need to decrease TV volume to zero manually, if you want to hear audio from connected audio device only (same as other optical or co-axial digital audio outputs). If you want to change connected device's volume level, you should select that device from the source list. In that case volume control keys are directed to connected audio device.

**Note:** ARC is supported only via the HDMI2 input.

## System Audio Control

Allows an Audio Amplifier/Receiver to be used with the TV. The volume can be controlled using the remote control of the TV. To activate this feature set the **Speakers** option in the **System>Settings>More** menu as **Amplifier**. The TV speakers will be muted and the sound of the watched source will be provided from the connected sound system.

**Note:** The audio device should support System Audio Control feature and CEC option should be set as **Enabled**.

## E-Manual (if available)

You can find instructions for your TV's features in the E-Manual.

To use E-Manual, press to the **Info** button while main menu is displayed on the screen or press **Quick Menu** button, select **Information Booklet** and press **OK**. By using the directional buttons select a desired category. Every category includes different topics. Select a topic and press **OK** to read instructions.

To close the E-Manual screen press the **Exit** or **Menu** button.

**Note:** The contents of the E-Manual may vary according to the model.



## TV Menu Contents

### System - Picture Menu Contents

<b>Mode</b>	You can change the picture mode to suit your preference or requirements. Picture mode can be set to one of these options: <b>Cinema</b> , <b>Game</b> (optional), <b>Sports</b> , <b>Dynamic</b> and <b>Natural</b> .
<b>Contrast</b>	Adjusts the light and dark values on the screen.
<b>Brightness</b>	Adjusts the brightness values on the screen.
<b>Sharpness</b>	Sets the sharpness value for the objects displayed on the screen.
<b>Colour</b>	Sets the colour value, adjusting the colours.
<b>Energy Saving</b>	For setting the <b>Energy Saving</b> to <b>Custom</b> , <b>Minimum</b> , <b>Medium</b> , <b>Maximum</b> , <b>Auto</b> , <b>Screen Off</b> or <b>Off</b> . <b>Note:</b> Available options may differ depending on the selected <b>Mode</b> .
<b>Backlight</b>	This setting controls the backlight level. The backlight function will be inactive if the <b>Energy Saving</b> is set to an option other than <b>Custom</b> .
<b>Advanced Settings</b>	
<b>Dynamic Contrast</b>	You can change the dynamic contrast ratio to desired value.
<b>Noise Reduction</b>	If the signal is weak and the picture is noisy, use the <b>Noise Reduction</b> setting to reduce the amount of noise.
<b>Colour Temp</b>	Sets the desired colour temperature value. <b>Cool</b> , <b>Normal</b> , <b>Warm</b> and <b>Custom</b> options are available.
<b>White Point</b>	If the <b>Colour Temp</b> option is set as <b>Custom</b> , this setting will be available. Increase the 'warmth' or 'coolness' of the picture by pressing Left or Right buttons.
<b>Picture Zoom</b>	Sets the desired image size format.
<b>Film Mode</b>	Films are recorded at a different number of frames per second to normal television programmes. Turn this feature on when you are watching films to see the fast motion scenes clearly.
<b>Skin Tone</b>	Skin tone can be changed between -5 and 5.
<b>Colour Shift</b>	Adjust the desired colour tone.
<b>HDMI Full Range</b>	While watching from a HDMI source, this feature will be visible. You can use this feature to enhance blackness in the picture.
<b>PC Position</b>	
<b>Autoposition</b>	Automatically optimizes the display. Press OK to optimize.
<b>H Position</b>	This item shifts the image horizontally to the right hand side or left hand side of the screen.
<b>V Position</b>	This item shifts the image vertically towards the top or bottom of the screen.
<b>Dot Clock</b>	Dot Clock adjustments correct the interference that appear as vertical banding in dot intensive presentations like spreadsheets or paragraphs or text in smaller fonts.
<b>Phase</b>	Depending on the input source(computer etc.) you may see a hazy or noisy picture on the screen. You can use phase to get a clearer picture by trial and error.
<b>Reset</b>	Resets the picture settings to factory default settings (except <b>Game</b> mode).
While in VGA (PC) mode, some items in <b>Picture</b> menu will be unavailable. Instead, VGA mode settings will be added to the <b>Picture Settings</b> while in PC mode.	



System - Sound Menu Contents	
<b>Volume</b>	Adjusts the volume level.
<b>Equalizer</b>	Selects the equalizer mode. Custom settings can be made only when in <b>User</b> mode.
<b>Balance</b>	Adjusts whether the sound comes from the left or right speaker.
<b>Headphone</b>	Sets headphone volume. Please ensure before using headphones that the headphone volume is set to a low level, to prevent damage to your hearing.
<b>Sound Mode</b>	You can select a sound mode (If the viewed channel supports).
<b>AVL (Automatic Volume Limiting)</b>	Sets the sound to obtain fixed output level between programmes.
<b>Headphone/Lineout</b>	When you connect an external amplifier to your TV using the headphone jack, you can select this option as <b>Lineout</b> . If you have connected headphones to the TV, set this option as <b>Headphone</b> . Please ensure before using headphones that this menu item is set to <b>Headphone</b> . If it is set to <b>Lineout</b> , the output from the headphone socket will be set to maximum which could damage your hearing.
<b>Dynamic Bass</b>	Enables or disables the Dynamic Bass.
<b>Surround sound</b>	Surround sound mode can be changed as <b>On</b> or <b>Off</b> .
<b>Digital Out</b>	Sets digital out audio type.

System - Settings Menu Contents	
Conditional Access	Controls conditional access modules when available.
Language	You may set a different language depending on the broadcaster and the country.
Privacy Settings (*)	Manage your privacy privileges for smart TV related applications. Press <b>OK</b> to enter the menu and set according to your preferences.
Parental	Enter correct password to change parental settings. You can easily adjust <b>Menu Lock</b> , <b>Maturity Lock</b> , <b>Child Lock</b> or <b>Guidance</b> in this menu. You can also set a new <b>PIN</b> or change the <b>Default CICAM PIN</b> using the related options.  <b>Note:</b> <i>Some menu options may not be available depending on the country selection in the <b>First Time Installation</b>. Default PIN can be set to 0000 or 1234. If you have defined the PIN(is requested depending on the country selection) during the <b>First Time Installation</b> use the PIN that you have defined.</i>
Timers	Sets sleep timer to turn off the TV after a certain time. Sets timers for selected programmes.
Date/Time	Sets date and time.
Sources	Enables or disables selected source options.
Network/Internet Settings	Displays network/internet settings.
Accessibility	Displays accessibility options of the TV.
Hard of Hearing	Enables any special feature sent from the broadcaster.
Audio Description	A narration track will be played for the blind or visually impaired audience. Press <b>OK</b> to see all available <b>Audio Description</b> menu options. This feature is available only if the broadcaster supports it.  <b>Note:</b> <i>Audio description sound feature is not available in recording or time shifting mode.</i>
Netflix	You can view your ESN(*) number and deactivate Netflix.  <i>(*) ESN number is a unique ID number for Netflix, created especially to identify your TV.</i>
More	Displays other setting options of the TV.
Menu Timeout	Changes timeout duration for menu screens.
Standby LED	If set as Off, the standby LED will not light up when the TV is in standby mode.
HBBTV (*)	You can enable or disable this feature by setting it as <b>On</b> or <b>Off</b> .
Software Upgrade	Ensures that your TV has the latest firmware. Press <b>OK</b> to see the menu options.
Application Version	Displays current software version.
Subtitle Mode	This option is used to select which subtitle mode will be on the screen ( <b>DVB</b> subtitle / <b>Teletext</b> subtitle) if both is available. Default value is <b>DVB</b> subtitle. This feature is available only for the country option of Norway.
Auto TV OFF	Sets the desired time for the TV to automatically go into standby mode when not being operated.
Store Mode	Select this mode for store display purposes. Whilst <b>Store Mode</b> is enabled, some items in the TV menu may not be available.
Audio Video Sharing	<b>Audio Video Sharing</b> feature allows you to share files stored on your smartphone or tablet pc. If you have a compatible smartphone or tablet pc and the appropriate software is installed, you can share/play photos on your TV. See instructions of your sharing software for more information. <b>Audio Video Sharing</b> mode will not be available with internet portal feature.

<b>Power Up Mode</b>	This setting configures the power up mode preference. <b>Last State</b> and <b>Standby</b> options are available.
<b>Virtual Remote</b>	Enable or disable the virtual remote feature.
<b>CEC</b>	With this setting you can enable and disable CEC functionality completely. Press Left or Right button to enable or disable the feature.
<b>CEC Auto Power On</b>	This function allows the connected HDMI-CEC compatible device to turn on the TV and switch to its input source automatically. Press <b>Left</b> or <b>Right</b> button to enable or disable the feature.
<b>Speakers</b>	To hear the TV audio from the connected compatible audio device set as <b>Amplifier</b> . You can use the remote control of the TV to control the volume of the audio device.
<b>Show All Cookies (*)</b>	Displays all saved cookies.
<b>Delete All Cookies (*)</b>	Deletes all saved cookies.
<b>OSS</b>	Displays Open Source Software license information.

(\*) These features may not be available depending on the model of your TV and the selected country in the First Time Installation.

<b>Installation Menu Contents</b>	
<b>Automatic channel scan (Retune)</b>	Displays automatic tuning options. <b>Digital Aerial</b> : Searches and stores aerial DVB stations. <b>Digital Cable</b> : Searches and stores cable DVB stations. <b>Analogue</b> : Searches and stores analogue stations.
<b>Manual channel scan</b>	This feature can be used for direct broadcast entry.
<b>Network channel scan</b>	Searches for the linked channels in the broadcast system. <b>Digital Aerial</b> : Searches for aerial network channels. <b>Digital Cable</b> : Searches for cable network channels.
<b>Analogue fine tune</b>	You can use this setting for fine tuning analogue channels. This feature is not available if no analogue channels are stored.
<b>Installation Settings (Optional)</b>	Displays installation settings menu. <b>Standby Search(*)</b> : Your TV will search for new or missing channels while in standby. Any new found broadcasts will be shown. <b>Dynamic Channel Update(*)</b> : If this option is set as Enabled, the changes on the broadcasts such as frequency, channel name, subtitle language etc., will be applied automatically while watching. <i>(*) Availability depends on model.</i>
<b>Clear Service List</b>	Use this setting to clear channels stored. This setting is visible only when the <b>Country</b> option is set to Denmark, Sweden, Norway or Finland.
<b>Select Active Network</b>	This setting allows you to select only the broadcasts within the selected network to be listed in the channel list. This feature is available only for the country option of Norway.
<b>First time installation</b>	Deletes all stored channels and settings, resets TV to factory settings.

## General TV Operation

### Using the Channel List

The TV sorts all stored stations in the **Channel List**. You can edit this channel list, set favourites or set active stations to be listed by using the **Channel List** options. Press the **OK/TV** button to open the **Channel List**. You can filter the listed channels by pressing the **Blue** button or open the **Edit Channel List** menu by pressing the **Green** button in order to make advanced changes in the current list.

### Managing the Favourite Lists

You can create four different lists of your favourite channels. Enter the **Channel List** in the main menu or press the **Green** button while the **Channel List** is displayed on the screen in order to open the **Edit Channel List** menu. Select the desired channel on the list. You can make multiple choices by pressing the **Yellow** button. Then press the **OK** button to open the **Channel Edit Options** menu and select **Add/Remove Favourites** option. Press the **OK** button again. Set the desired list option to **On**. The selected channel/s will be added to the list. In order to remove a channel or channels from a favourite list follow the same steps and set the desired list option to **Off**.

You can use the **Filter** function in the **Edit Channel List** menu to filter the channels in the **Channel list** permanently according to your preferences. Using this **Filter** option, you can set one of your four favourite lists to be displayed everytime the **Channel list** is opened. The filtering function in the **Channel list** menu will only filter the currently displayed **Channel list** in order to find a channel and tune in to it. These changes will not remain the next time the **Channel list** is opened if you don't save them. To save the changes on the list press the **Red** button after filtering while the **Channel list** is displayed on the screen.

### Configuring Parental Settings

The **Parental Settings** menu options can be used to prohibit users from viewing of certain programmes, channels and using of menus. These settings are located in the **System>Settings>Parental** menu.

To display parental lock menu options, a PIN number should be entered. After coding the correct PIN number, **Parental Settings** menu will be displayed.

**Menu Lock:** This setting enables or disables access to all menus or installation menus of the TV.

**Maturity Lock:** If this option is set, TV gets the maturity information from the broadcast and if this maturity level is disabled, disables access to the broadcast.

*Note: If the country option in the **First Time Installation** is set as France, Italy or Austria, **Maturity Lock**'s value will be set to 18 as default.*

**Child Lock:** If this option is set to **ON**, the TV can only be controlled by the remote control. In this case the control buttons on the TV will not work.

**Internet Lock:** If this option is set to **ON**, the open browser application in the portal will be disabled. Set to **OFF** to release the application again.

**Set PIN:** Defines a new PIN number.

**Default CICAM PIN:** This option will appear as greyed out if no CI module is inserted into the CI slot of the TV. You can change the default PIN of the CI CAM using this option.

*Note: Default PIN can be set to 0000 or 1234. If you have defined the PIN(is requested depending on the country selection) during the **First Time Installation** use the PIN that you have defined.*

*Some options may not be available depending on the model and/or on the country selection in the **First Time Installation**.*

### Electronic Programme Guide (EPG)

Some channels send information about their broadcast schedules. Press the **Epg** button to view the **Programme Guide** menu.

There are 3 different types of schedule layouts available, **Timeline Schedule**, **List Schedule** and **Now/Next Schedule**. To switch between them follow the instructions on the bottom of the screen.

#### Timeline Schedule

**Zoom (Yellow button):** Press the **Yellow** button to see events in a wider time interval.

**Filter (Blue button):** Views filtering options.

**Select Genre (Subtitles button):** Displays **Select Genre** menu. Using this feature, you can search the programme guide database in accordance with the genre. Info available in the programme guide will be searched and results matching your criteria will be highlighted.

**Options (OK button):** Displays event options.

**Event Details (Info button):** Displays detailed information about selected events.

**Next/Prev Day (Programme +/- buttons):** Displays the events of previous or next day.

**Search (Text button):** Displays **Guide Search** menu.

**Now (Swap button):** Displays current event of the highlighted channel.

**Rec./Stop (Record button):** The TV will start to record the selected event. You can press again to stop the recording.

**IMPORTANT:** Connect a USB disk to your TV while the TV is switched off. You should then switch on the TV to enable the recording feature.

**Note:** Switching to a different broadcast or source is not available during a recording.

#### List Schedule(\*)

*(\*) In this layout option, only the events of the highlighted channel will be listed.*

**Prev. Time Slice (Red button):** Displays the events of previous time slice.

**Next/Prev Day (Programme +/- buttons):** Displays the events of previous or next day.

**Event Details (Info button):** Displays detailed information about selected events.

**Filter (Text button):** Views filtering options.

**Next Time Slice (Green button):** Displays the events of next time slice.

**Options (OK button):** Displays event options.

**Rec./Stop (Record button):** The TV will start to record the selected event. You can press again to stop the recording.

**IMPORTANT:** Connect a USB disk to your TV while the TV is switched off. You should then switch on the TV to enable the recording feature.

**Note:** Switching to a different broadcast or source is not available during a recording.

## Now/Next Schedule

**Options (OK button):** Displays event options.

**Event Details (Info button):** Displays detailed information about selected events.

**Filter (Blue button):** Views filtering options.

**Rec./Stop (Record button):** The TV will start to record the selected events. You can press again to stop the recording.

**IMPORTANT:** Connect a USB disk to your TV while the TV is switched off. You should then switch on the TV to enable the recording feature.

**Note:** Switching to a different broadcast or source is not available during a recording.

## Event Options

Use the directional buttons to highlight an event and press **OK** button to display **Event Options** menu. The following options are available.

**Select Channel:** Using this option, you can switch to the selected channel.

**Record / Delete Rec. Timer:** Select the **Record** option and press the **OK** button. If the event is going to be broadcasted at a future time, it will be added to **Timers** list to be recorded. If the selected event is being broadcasted at the moment, recording will start immediately.

To cancel an already set recording, highlight that event and press the **OK** button and select the option **Delete Rec. Timer**. The recording will be cancelled.

**Set Timer on Event / Delete Timer on Event:** After you have selected an event in the EPG menu, press the **OK** button. Select **Set Timer on Event** option and press the **OK** button. You can set a timer for future events. To cancel an already set timer, highlight that event and press the **OK** button. Then select **Delete Timer on Event** option. The timer will be cancelled.

**Notes:** You cannot switch to any other channel or source while there is an active recording or timer on the current channel.

It is not possible to set timer or record timer for two or more individual events at the same time interval.

## Teletext Services

Press the Text button to enter. Press again to activate mix mode, which allows you to see the teletext page and the TV broadcast at the same time. Press once more to exit. If available, sections in the teletext pages will become colour-coded and can be selected by pressing the coloured buttons. Follow the instructions displayed on the screen.

## Software Upgrade

Your TV is capable of finding and updating the firmware automatically via the broadcast signal or via Internet.

## Software upgrade search via user interface

On the main menu select **System>Settings** and then **More**. Navigate to **Software upgrade** and press the **OK** button. In **Upgrade options** menu select **Scan for upgrade** and press **OK** button to check for a new software upgrade.

If a new upgrade is found, it starts to download the upgrade. After the download is completed confirm the question asking about rebooting the TV by pressing the **OK** to continue with the reboot operation.

## 3 AM search and upgrade mode

Your TV will search for new upgrades at 3:00 o'clock if **Automatic scanning** option in the **Upgrade options** menu is set to **Enabled** and if the TV is connected to an aerial signal or to Internet. If a new software is found and downloaded successfully, it will be installed at the next power on.

**Note:** Do not unplug the power cord while led is blinking during the reboot process. If the TV fails to come on after the upgrade, unplug, wait for two minutes then plug it back in.

## Troubleshooting & Tips

### TV will not turn on

Make sure the power cord is plugged in securely to wall outlet. Check if batteries are exhausted. Press the Power button on the TV.

### Poor picture

- Check if you have selected the correct TV system.
- Low signal level can cause picture distortion. Please check antenna access.
- Check if you have entered the correct channel frequency if you have done manual tuning.
- The picture quality may degrade when two devices are connected to the TV at the same time. In such a case, disconnect one of the devices.

### No picture

- This means your TV is not receiving any transmission. Make sure the correct source has been selected.
- Is the antenna connected properly?

- Is the antenna cable damaged?
- Are suitable plugs used to connect the antenna?
- If you are in doubt, consult your dealer.

### **No sound**

- Check if the TV is muted. Press the **Mute** button or increase the volume to check.
- Sound may be coming from only one speaker. Check the balance settings from **Sound** menu.

### **Remote control - no operation**

- The batteries may be exhausted. Replace the batteries.

### **Input sources - can not be selected**

- If you cannot select an input source, it is possible that no device is connected. If not;
- Check the AV cables and connections if you are trying to switch to the input source dedicated to the connected device.

### **Recording unavailable**

To record a programme, you should first connect a USB disk to your TV while the TV is switched off. You should then switch on the TV to enable recording feature. If you cannot record, try switching off the TV and then re-inserting the USB device.

### **USB is too slow**

If a “**USB disk writing speed too slow to record**” message is displayed on the screen while starting a recording, try restarting the recording. If you still get the same error, it is possible that your USB disk does not meet the speed requirements. Try connecting another USB disk.

## PC Input Typical Display Modes

The following table is an illustration of some of the typical video display modes. Your TV may not support all resolutions.

Index	Resolution	Frequency
1	640x480	60Hz
2	640x480	75Hz
3	800x600	56Hz
4	800x600	60Hz
5	800x600	72Hz
6	800x600	75Hz
7	1024x768	60Hz
8	1024x768	70Hz
9	1024x768	75Hz
10	1152x864	75Hz
11	1280x768	60Hz
12	1360x768	60Hz
13	1280x960	60Hz
14	1280x1024	60Hz
15	1280x1024	75Hz
16	1400x1050	60Hz
17	1440x900	60Hz
18	1440x900	75Hz
19	1920x1080	60Hz

## AV and HDMI Signal Compatibility

Source	Supported Signals		Available
Back AV	PAL		O
	SECAM		O
	NTSC4.43		O
	NTSC3.58		O
YPbPr	480i, 480p	60Hz	O
	576i, 576p	50Hz	O
	720p	50Hz,60Hz	O
	1080i	50Hz,60Hz	O
HDMI	480i, 480p	60Hz	O
	576i, 576p	50Hz	O
	720p	50Hz,60Hz	O
	1080i	50Hz,60Hz	O
	1080p	24Hz, 25Hz, 30Hz, 50Hz, 60Hz	O

(X: Not Available, O: Available)

In some cases a signal on the TV may not be displayed properly. The problem may be an inconsistency with standards from the source equipment (DVD, Set-top box, etc. ). If you do experience such a problem please contact your dealer and also the manufacturer of the source equipment.

## Supported Video File Formats for USB Mode

Extension	Video Codec	Max. Resolution & Frame Rate & Bit Rate
.mpg, .mpeg, .dat, .vob	MPEG1/2, H.264, VC1	<b>H.264:</b> 1080Px2@30fps - 50Mbps, 1080P@60fps - 50Mbps <b>Other:</b> 1080P@60fps - 50Mbps
.ts, .trp, .m2ts		
.avi	MPEG1/2, MPEG4, H.264, MJPEG	
.mp4, .m4a, .m4v, .mov, .qt, .3gp, .3g2, .3gpp	MPEG1/2, H.263, MPEG4, H.264	
.mkv	MPEG 1/2, MPEG4, H.264	
.flv	Sorenson Sp, MPEG4, H.264	
.ogm, .ogg	MPEG1/2, MPEG4	
.asf, .wmv	MPEG4, WMV3, VC1	
.rm, .rmvb	RV30, RV40	
.webm	VP9, VP8	
.mp4, .mov, .3gpp, .3gp, MPEG transport stream, .ts, .trp, .tp, .mkv	HEVC/H.265	

## Supported Picture File Formats for USB Mode

Extension	Specification	Resolution (width x height)
.jpg, .jpeg	Baseline	8192 x 8192
	Progressive	3000 x 3000
.bmp	RGB 1/4/8/16/24/32 bit	8192 x 8192
	RLE 4/8 bit	
.gif	87a	
	89a (Only 1 picture at animation format)	
.png	Grayscale, 24/32 bit per pixel	
	Interlace format	
	Progressive	
.tiff, .tif	Tagged image file format	
.webp	Lossy compression VP8 key frame version number support 0~3	
	Lossless compression	

## Supported Audio File Formats for USB Mode

Extension	Format
.mp3	.mp3
.ac3	.ac3
.aac	.AAC
.wma	.WMA
.amr	.AMR-NB, .AMR-WB
.wav	.MPEG La, .AAC, .PCM
.flac	.FLAC



External Subtitles	
Extension	Specification
.ssa	SubStation Alpha
.ass	Advanced SubStation Alpha
.srt	Subripper
.sub	Micro DVD / SubViewer
.sub + .idx	VOBSub
.txt	Micro DVD / TMPlayer / MPL2
.mpl	MPL2
.smi	Sami
.jss	JACOSUB
.ttml	TTML
.txt / .sub	DVDSUBTITLE
.lrc	-

Internal Subtitles	
Extension	Specification
.mkv	VOBSub
.mkv	ASS / SSA / TEXT
.dat, .mpg, .mpeg, .vob	DVD Subtitle
.mp4	DVD Subtitle, TEXT

## Supported DVI Resolutions

When connecting devices to your TV's connectors by using DVI converter cable(DVI to HDMI cable - not supplied), you can refer to the following resolution information.

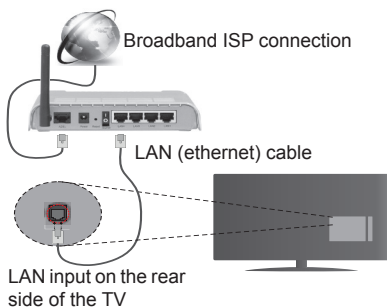
	56Hz	60Hz	66Hz	70Hz	72Hz	75Hz
640x400				<input checked="" type="checkbox"/>		
640x480		<input checked="" type="checkbox"/>	<input checked="" type="checkbox"/>		<input checked="" type="checkbox"/>	<input checked="" type="checkbox"/>
800x600	<input checked="" type="checkbox"/>	<input checked="" type="checkbox"/>		<input checked="" type="checkbox"/>	<input checked="" type="checkbox"/>	<input checked="" type="checkbox"/>
832x624						<input checked="" type="checkbox"/>
1024x768		<input checked="" type="checkbox"/>	<input checked="" type="checkbox"/>	<input checked="" type="checkbox"/>	<input checked="" type="checkbox"/>	<input checked="" type="checkbox"/>
1152x864		<input checked="" type="checkbox"/>		<input checked="" type="checkbox"/>		<input checked="" type="checkbox"/>
1152x870						<input checked="" type="checkbox"/>
1280x768		<input checked="" type="checkbox"/>				<input checked="" type="checkbox"/>
1360x768		<input checked="" type="checkbox"/>				
1280x960		<input checked="" type="checkbox"/>				<input checked="" type="checkbox"/>
1280x1024		<input checked="" type="checkbox"/>				<input checked="" type="checkbox"/>
1400x1050		<input checked="" type="checkbox"/>				<input checked="" type="checkbox"/>
1440x900		<input checked="" type="checkbox"/>				<input checked="" type="checkbox"/>
1600x1200		<input checked="" type="checkbox"/>				
1680x1050		<input checked="" type="checkbox"/>				
1920x1080		<input checked="" type="checkbox"/>				

## Connectivity

### Wired Connectivity

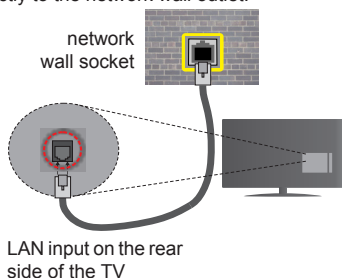
#### To Connect to a Wired Network

- You must have a modem/router connected to an active broadband connection.
- Connect your TV to your modem/router via an ethernet cable. There is a LAN port at the rear (back) of your TV.



To configure wired settings please refer to the **Network/Internet Settings** section in the **System>Settings Menu**.

- You might be able to connect your TV to your LAN depending on your network's configuration. In such a case, use an ethernet cable to connect your TV directly to the network wall outlet.



#### Configuring Wired Device Settings

##### Network Type

The **Network Type** can be selected as **Wired Device**, **Wireless Device** or **Disabled**, in accordance with the active connection to the TV set. Select this as **Wired Device** if you are connecting via an ethernet cable.

##### Internet Speed Test

Highlight **Internet Speed Test** and press the **OK** button. TV will check the internet connection bandwidth and display the result when complete.

## Advanced Settings

Highlight **Advanced Settings** and press the **OK** button. On the next screen you can change the IP and DNS settings of the TV. Highlight the desired one and press **Left** or **Right** button to change the setting from **Automatic** to **Manual**. Now you can enter the **Manual IP** and / or **Manual DNS** values. Select the related item in the drop down menu and enter the new values using the numeric buttons of the remote. Press the **OK** button to save settings when complete.

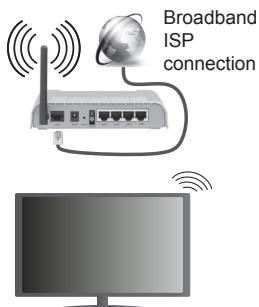
### Wireless Connectivity

#### To Connect to a Wireless Network

The TV cannot connect to the networks with a hidden SSID. To make your modem's SSID visible, you should change your SSID settings via the modem's software.

**To connect to a wireless LAN, you should perform the following steps:**

- To configure your wireless settings please refer to the **Network/Internet Settings** section in the **System>Settings Menu**.



A Wireless-N router (IEEE 802.11a/b/g/n) with simultaneous 2.4 and 5 GHz bands is designed to increase bandwidth. These are optimized for smoother and faster HD video streaming, file transfers and wireless gaming.

- The frequency and channel differ depending on the area.
- The transmission speed differs depending on the distance and number of obstructions between the transmission products, the configuration of these products, the radio wave conditions, the line traffic and the products that you use. The transmission may also be cut off or may get disconnected depending on the radio wave conditions, DECT phones or any other WiFi 11b appliances. The standard values of the transmission speed are the theoretical maximum values for the wireless standards. They are not the actual speeds of data transmission.
- The location where the transmission is most effective differs depending on the usage environment.

- The Wireless feature of the TV supports 802.11 a,b,g & n type modems. It is highly recommended that you should use the IEEE 802.11n communication protocol in order to avoid any possible problems while watching videos.
- You must change your modem's SSID when there are any other modems around with the same SSID. You can encounter connection problems otherwise. Use a wired connection if you experience problems with a wireless connection.

## Configuring Wireless Device Settings

Open the **Network/Internet Settings** menu and select **Network Type** as **Wireless Device** to start connection process.

The TV will scan the wireless networks automatically. A list of available networks will be displayed. Please select your desired network from the list.

*Note: If the modem supports N mode, you should set N mode settings.*

If the selected network is protected with a password, please enter the correct key by using the virtual keyboard. You can use this keyboard via the directional buttons and the **OK** button on the remote control.

Wait until the IP address is shown on the screen.

This means that the connection is now established. To disconnect from a wireless network, highlight **Network Type** and press Left or Right buttons to set as **Disabled**.

Highlight **Internet Speed Test** and press the **OK** button to check your internet connection speed. Highlight **Advanced Settings** and press the **OK** button to open the advanced setting menu. Use directional and numeric buttons to set. Press the **OK** button to save settings when complete.


## Other Information

The status of the connection will be displayed as **Connected** or **Not Connected** and the current IP address, if a connection is established.

## Connecting to your mobile device via WiFi

- If your mobile device has WiFi feature, you can connect it to your TV via a router, in order to access the content in your device. For this, your mobile device must have an appropriate sharing software.
- Connect to your router following the steps stated above in the **Wireless Connectivity** section.
- Afterwards, engage your mobile device with the router and then activate the sharing software on your mobile device. Then, select files that you want to share with your TV.
- If the connection is established correctly, you will be able to access the shared files from your mobile device via the **Media Browser** of your TV.

- Enter the **Media Browser** menu and the playback device selection OSD will be displayed. Select your mobile device and press the **OK** button to continue.
- If available, you can download a virtual remote controller application from the server of your mobile device application provider.

 **Note:** This feature may not be supported on all mobile devices.

## Wake On

Wake-on-LAN (WoL) and Wake-on-Wireless LAN (WoWLAN) are standards that allow a device to be turned on or woken up by a network message. The message is sent to the device by a program executed on a remote device connected to the same local area network, such as a smartphone.

Your TV is WoL and WoWLAN compatible. To enable this feature set the **Wake On** option in the **Network/Internet Settings** menu as **On**. It is necessary that both the device, from which the network message will be sent to the TV, and the TV are connected to the same network. Wake On feature is only supported for Android OS devices and can only be used via YouTube and Netflix applications.

In order to use this feature the TV and the remote device should be connected at least once while the TV is on. If the TV is powered off, the connection should be reestablished, the next time it is switched on. Otherwise this feature will be unavailable. This does not apply, when the TV is switched into the standby mode.

The performance of some devices in the market, may vary due to the software architecture. In order to use Wake On feature with a better performance, please make sure that your device has latest firmware version.

## Wireless Display

Wireless Display is a standard for streaming video and sound content by Wi-Fi Alliance. This feature provides the ability to use your TV as wireless display device.

## Using with mobile devices

There are different standards which enable sharing of screens including graphical, video and audio content between your mobile device and TV.

Plug the wireless USB dongle to TV first, if the TV doesn't have internal WiFi feature.

Then press the **Source** button on the remote and switch to **Wireless Display** source.

A screen appears stating that the TV is ready for connection.

Open the sharing application on your mobile device. These applications are named differently for each brand, please refer to the instruction manual of your mobile device for detailed information.

Scan for devices. After you select your TV and connect, the screen of your device will be displayed on your TV.

**Note:** This feature can be used only if the mobile device supports this feature. Scanning and connecting processes differ according to the programme you use. Android based mobile devices should have the software version V4.2.2 and above.

## Connectivity Troubleshooting

### Wireless Network Not Available

- Ensure that any firewalls of your network allow the TV wireless connection.
- Try searching for wireless networks again, using the **Network/Internet Settings** menu screen.

If the wireless network does not function properly, try using the wired network in your home. Refer to the **Wired Connectivity** section for more information on the process.

If the TV does not function using the wired connection, check the modem (router). If the router does not have a problem, check the internet connection of your modem.

### Connection is Slow

See the instruction book of your wireless modem to get information on the internal service area, connection speed, signal quality and other settings. You need to have a high speed connection for your modem.

### Disruption during playback or slow reactions

You could try the following in such a case:

Keep at least three meters distance from microwave ovens, mobile telephones, bluetooth devices or any other Wi-Fi compatible devices. Try changing the active channel on the WLAN router.

### Internet Connection Not Available / Audio Video Sharing Not Working

If the MAC address (a unique identifier number) of your PC or modem has been permanently registered, it is possible that your TV might not connect to the internet. In such a case, the MAC address is authenticated each time when you connect to the internet. This is a precaution against unauthorized access. Since your TV has its own MAC address, your internet service provider cannot validate the MAC address of your TV. For this reason, your TV cannot connect to the internet. Contact your internet service provider and request information on how to connect a different device, such as your TV, to the internet.

It is also possible that the connection may not be available due to a firewall problem. If you think this causes your problem, contact your internet service provider. A firewall might be the reason of a connectivity and discovery problem while using the TV in Audio Video Sharing mode or while browsing via Audio Video Sharing feature.

### Invalid Domain

Ensure that you have already logged on to your PC with an authorized username/password and also ensure

that your domain is active, prior to sharing any files in your media server program on your PC. If the domain is invalid, this might cause problems while browsing files in Audio Video Sharing mode.

## Using Audio Video Sharing Network Service

Audio Video Sharing feature uses a standard that eases the viewing process of digital electronics and makes them more convenient to use on a home network.

This standard allows you to view and play photos, music and videos stored in the media server connected to your home network.

### 1. Server Software Installation

The Audio Video Sharing feature cannot be used if the server programme is not installed onto your PC or if the required media server software is not installed onto the companion device. Please prepare your PC with a proper server programme.

### 2. Connect to a Wired or Wireless Network

See the **Wired/Wireless Connectivity** chapters for detailed configuration information.

### 3. Play Shared Files via Media Browser

Select **Media Browser** by using the **directional** buttons from the main menu and press **OK**. The media browser will then be displayed.

## Audio Video Sharing

Select the desired media type on the main media browser menu and press **OK**. If sharing configurations are set properly, **Device Selection** screen will be displayed after selecting the desired media type. If available networks are found, they will be listed on this screen. Select media server or network that you want to connect to using the Up or Down buttons and press **OK**. If you want to refresh the device list, press the **Green** button. You can press **Menu** to exit.

If you select the media type as **Videos** and choose a device from the selection menu. Then select the folder with video files in it on the next screen and all the available video files will be listed.

To play other media types from this screen, you can go back to main **Media Browser** screen and select the media type as desired and then perform the network selection again. Or press the **Blue** button to switch to next media type quickly without changing the network. Refer to the **Media Browser** menu section for further information on file playback.

If a problem occurs with the network, please switch your television off at the wall socket and back on again. Trick mode and jump are not supported with the Audio Video Sharing feature.

PC/HDD/Media Player or any other devices that are compatible should be used with a wired connection for higher playback quality.

Use a LAN connection for quicker file sharing between other devices like computers.

**Note:** *There may be some PC's which may not be able to utilize the Audio Video Sharing feature due to administrator and security settings (such as business PC's).*

## Internet Portal

**HINT:** A broadband internet connection is required for high quality viewing. You must set the country option accordingly in the **First Time Installation** for proper operation of the internet portal.

Portal feature adds your TV a feature that allows you to connect a server on the Internet and view the content provided by this server over your Internet connection. Portal feature allows you to view the music, video, clip or web content with defined short-cuts. Whether you can view this content without interruption depends on the connection speed provided by your internet service provider.

Press the **Internet** button on your remote control to open internet portal page. You will see icons of the available applications and services on the portal screen. Use the directional buttons on your remote to select the desired one. You may view the desired content by pressing **OK** after selecting. Press **Back/Return** button to return back to the previous screen.

Moreover, you can access some features using the short-cut feature defined for the coloured or numeric buttons of your remote.

Press the **Exit** button to quit the Internet portal mode.

### PIP Window (depending on portal service)

Current source content will be displayed in the PIP window, if you switch to portal mode while on any active source.

If you switch to portal mode while watching TV channels, current programme will be displayed in the PIP window.

#### Notes:

*Possible application dependent problems may be caused by the content service provider.*

*Portal service content and the interface may be changed at any time without prior notice.*

*Third party internet services may change, be discontinued or restricted at any time.*

## Internet Browser

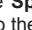

To use the internet browser, enter the portal first. Then launch the **Internet** application on the portal.


*(\*) The appearance of the internet browser logo may change*

In the initial screen of the browser, the thumbnails of the predefined (if any) links to web sites available will be displayed as **Speed Dial** options along with the **Edit Speed Dial** and the **Add to Speed Dial** options.

To navigate the web browser, use the directional buttons on the remote or a connected mouse. To see

the browser options bar, move the cursor to the top of the page or press the **Back/Return** button. **History**, **Tabs** and **Bookmarks** options and the browser bar which contains previous/next buttons, the refresh button, the address/search bar, the **Speed Dial** and the **Opera** buttons are available.

To add a desired website to the **Speed Dial** list for quick access, move the cursor to the top of the page or press the **Back/Return** button. The browser bar will appear. Highlight the **Speed Dial** -  button and press the **OK** button. Then select **Add to Speed Dial** option and press the **OK** button. Fill in the blanks for **Name** and **Address**, highlight **OK** and press the **OK** button to add. Whilst you are on the site you wish to add to the **Speed Dial** list, highlight the **Opera** -  button and press the **OK** button. Then highlight **Add to Speed Dial** option in the submenu and press the **OK** button again. **Name** and **Address** will be filled automatically according to the site you are visiting. Highlight **OK** and press the **OK** button to add.

You can also use the **Opera** menu options to manage the browser. Highlight the **Opera** -  button and press the **OK** button to see available page specific and general options.

There are various ways to search or visit websites using the web browser.

Enter the address of a website(URL) into the search/address bar and highlight the **Submit** button on the virtual keyboard and press the **OK** button to visit the site.

Enter keyword/s into the search/address bar and highlight the **Submit** button on the virtual keyboard and press the **OK** button to start a search for the related websites.

Highlight a Speed Dial thumbnail and press the **OK** button to visit the related website.

Your TV is compatible with USB mice. Plug your mouse or wireless mouse adaptor into the USB input of your TV for easier and quicker navigation.

Some web pages include flash content. These are not supported by the browser.

Your TV does not support any download processes from the internet via the browser.

All sites on the internet might not be supported. According to the site; content problems may occur. In some circumstances video contents might not be able to be played.

HbbTV (Hybrid Broadcast Broadband TV) is a new industry standard that seamlessly combines TV services delivered via broadcast with services delivered via broadband and also enables access to Internet only services for consumers using connected TVs and set-top boxes. Services delivered through HbbTV include traditional broadcast TV channels, catch-up services, video-on-demand, EPG, interactive advertising, personalisation, voting, games, social networking and other multimedia applications.

HbbTV applications are available on channels where they are signalled by the broadcaster (currently various channels on Astra broadcast HbbTV applications). The broadcaster marks one application as "autostart" and this one is started by the platform automatically. The autostart applications are generally launched with a small red button icon to notify the user that there is an HbbTV application on that channel. Press the red button to open the application page. After the page is displayed you can go back to the initial red button icon state by pressing the red button again. You can toggle between the red button icon mode and full UI mode of the application via pressing red button. It should be noted that the red button switching capability is provided by the application and some application may behave differently.

If you switch to another channel while an HbbTV application is active (either in red button icon mode or full UI mode), the following scenarios can occur.

- The application can continue running.
- The application can be terminated.
- The application can be terminated and another autostart red button application can be launched.

HbbTV allows the applications to be retrieved both from broadband or broadcast. The broadcaster may enable both ways or one of them. If the platform does not have an operational broadband connection, the platform can still launch applications transmitted on broadcast.

The autostart red button applications generally provide links to other applications. An example of this is shown below. The user then can switch to other applications by using the links provided. The applications should provide a way to terminate themselves, usually **Exit** button is used for this.



Figure a: Start bar application



Figure b: EPG application, broadcast video is shown on the left bottom, can be terminated by pressing 0.

HbbTV applications use keys on the remote control to interact with the user. When an HbbTV application is launched, the control of some keys are owned by the application. For example, numeric channel selection may not work on a teletext application where the numbers indicate teletext pages.

HbbTV requires AV streaming capability for the platform. There are numerous applications providing VOD (video on demand) and catch-up TV services. The user can use play, pause, stop, forward, and rewind keys on the remote control to interact with the AV content.

**Note:** You can enable or disable this feature from the **More** menu in **System>Settings** menu.



## Vestel Smart Center

Vestel Smart Center is a mobile application running on iOS and Android platforms. With your tablet or phone, you can easily stream your favourite live shows and programmes from your smart TV. Also, you can launch your portal applications, use your tablet as a remote control for your TV and share media files.

**Note:** Being able to use all functions of this application depends on the features of your TV.

### Getting Started

To use Vestel Smart Center features, connections have to be done properly. To get connected to your network wirelessly, plug in the Wi-Fi dongle to one of the USB ports if your TV doesn't have internal wifi feature. To be able to use internet based features, your modem/router must be connected to the internet.

**IMPORTANT:** Make sure the TV and mobile device are connected to the same network.

For media sharing feature **Audio Video Sharing** option should be enabled(if available). Press the **Menu** button on the remote, select **System>Settings>More** menu and press **OK**. Highlight **Audio Video Sharing** and change as **Enabled**. Your TV is ready to connect to your mobile device now.

Install the **Vestel Smart Center** application onto your mobile device.

Start the Vestel Smart Center application. If all connections are configured properly, you will see your TV's name on your mobile device. If your TV's name doesn't appear on the list, wait a while and tap on the **Refresh** widget. Select your TV from the list.

### Mobile Device screen

On the main screen you can find tabs to access various features.

The application retrieves actual channel list from TV first when it starts.

**MY CHANNELS:** The programmes of first four channels from the channel list retrieved from the TV are shown. You can change the listed channels. Press on the channel thumbnail and hold. A list of channels will be displayed and you can choose your desired channel to be replaced.

**TV:** You can watch content through the TV tab. In this mode you can navigate through the channel list retrieved from your TV and click on thumbnails to view the detail pages.

**RECORDINGS:** You can view your active recordings(if available) and reminders through this tab. To delete any item, simply press on the delete icon found on each row.

**EPG:** You can view the broadcast schedules of selected channel lists through this tab. You can also navigate through channels by pressing on the selected

channel on the EPG grid. Please note that updating / refreshing the EPG information may take a while depending on your network and web service quality.

**Note:** Internet connection is required for WEB based EPG informations.

**PORTAL:** This tab displays the Portal applications in scrollable view. Unless **FollowMeTV** (if available) is active, the selected application will be displayed on your TV screen.

**Note:** Internet connection is required. This tab is enabled if a portal page is in use.

**SETTINGS:** Configure the application to your liking. You can change;

**Auto-lock (Only in IOS):** The screen of the device automatically turns off after a certain amount of time. Default is off, which means the screen will always stay on.

**Auto-enable FollowMeTV:** FollowMeTV function (if available) will start automatically when this setting is enabled. Default is disabled.

**Auto-connection to TV:** When enabled, your mobile device will automatically connect to last connected TV and skips the TV search screen.

**Change TV (Only in IOS):** Shows the currently connected TV. You can press on this setting to go to the "TV search" screen and change to a different TV.

**Edit custom channel list:** You can edit your custom channel list using this setting.

**Choose channel list source:** You can choose the channel list source to be used in the application. The options are "TV List" and "Custom List". Additionally you can activate "Remember my choice" option to set the selected channel list source as a constant choice. In this case if the selected source is available it will be used in the application.

**Version No:** Displays the current version of the application.

### Detail Page

To open detail page tap on a programme. On the detail page screen you can get detailed information of the programmes you select. There are "Details", "Cast&Crew" and "Videos" tabs to find on this page.

**DETAILS:** This tab provides summary and information about the selected programme. Also there are links to facebook and twitter pages of the programme selected.

**CAST&CREW:** Shows all the people contributed to the current programme.

**VIDEOS:** Provides videos on Youtube related to the selected programme.

**Note:** For some functions an internet connection may be required.



## FollowMe TV Feature (if available)

Tap on the **FOLLOW ME TV** widget located at the bottom left of the screen of your mobile device to change the layout for **FollowMe TV** feature.

Tap the play icon to start streaming of the content from the TV to your mobile device. Available if your device is in your routers operation range.

### Notes:

*Note that only digital(DVB-T/C/S) SD channels are supported. Multilanguage audio support and subtitle on/off features are not functional.*

*The streaming performance may change depending on the quality of your connection.*

## Media Share Page

To access the **Media Share** widget tap on the **Up-arrow** on the bottom left side of the screen.

If the Media Share widget is pressed, a screen is displayed where you can select the media file type to share with your TV.

*Note: Not all image file formats are supported. This function will not work if Audio Video Sharing feature is not supported.*

## Portal Launcher

To access the **Portal Launcher** widget tap on the **Up-arrow** on the bottom left side of the screen.

You can access the portal page by tapping on the **Portal Launcher** widget.

*Note: Internet connection is required. This function will not work if a portal page is not in use.*

## Smart Remote Feature

You can use your mobile device as a remote control for your TV once it has connected to the TV. To use smart remote's full features tap on the **Up-arrow** on the bottom left side of the screen.

## Voice Recognition

You can tap on the **Microphone** widget and manage your application, giving voice commands such as "Portal!", "Volume Up/Down!", "Programme Up/Down!".

*Note: This feature is only for android based devices available.*

## Keyboard Page

The keyboard page can be opened in two ways; by pressing the **Keyboard** widget on the application screen or automatically by receiving a command from the TV.

## Requirements

1. Smart TV
2. Network connection
3. Mobile Device based on Android or iOS platform (Android OS 4.0 or higher; IOS 6 or higher version)

4. Vestel Smart Center app.(to be found on online application stores based on Android and iOS platforms)
5. Router modem
6. USB storage device in FAT32 format (required for PVR feature, if available)

### Notes:

*For Android devices, Normal(mdpi), Large(hdpi) and Extra Large(xhdpi) screen sizes are supported. Devices with 3" or smaller screen sizes are not supported.*

*For iOS devices, all screen sizes are supported.*

*User interface of the Vestel Smart Center application is subject to change according to version installed on your device.*

**Содержание**

Техника безопасности .....	90	Беспроводное Подключение .....	113
Маркировка на изделии.....	91	Wake ON .....	114
Информация Об Охране Окружающей Среды..	92	Беспроводной дисплей.....	115
Функции .....	92	Выявление неисправностей подключения .....	115
Входящие в комплект дополнительные приспособления .....	93	Использование сетевой службы передачи аудио/видео.....	116
Режим ожидания .....	93	Передача аудио/видео .....	116
Переключатель управления телевизором .....	93	Интернет-Портал .....	116
Установка батареек в пульт дистанционного управления .....	94	Интернет-браузер .....	117
Подключение питания .....	94	Система HBBTV .....	118
Подключение антенны.....	94	Vestel Smart Center .....	119
Уведомление о лицензии .....	94		
Технические характеристики.....	95		
Пульт дистанционного управления .....	96		
Разъемы .....	97		
Включение/выключение .....	98		
Первая установка .....	98		
Воспроизведение Медиа-Файлов Через Вход USB .....	99		
Запись программ.....	99		
Запись со сдвигом по времени .....	100		
Одновременная запись .....	100		
Просмотр записанных программ .....	100		
Конфигурация записи .....	100		
Меню медиа браузера .....	100		
FollowMeTV (при наличии) .....	101		
CEC и CEC RC Passthrough.....	101		
Электронное Посobie (при наличии).....	101		
Состав меню телевизора .....	102		
Общее управление телевизором .....	107		
Использование списка каналов .....	107		
Установка настроек родительского контроля ..	107		
Электронная Программа Передач (Epg).....	107		
Услуги телетекста .....	108		
Обновление ПО .....	108		
Поиск И Устранение Неисправностей И Рекомендации .....	109		
Режимы изображения при подключении ПК....	110		
Совместимость сигналов AV и HDMI.....	110		
Поддерживаемые форматы видео-файлов для режима USB .....	111		
Поддерживаемые форматы файлов с изображениями для режима USB.....	111		
Поддерживаемые форматы звуковых файлов для режима USB .....	111		
Поддерживаемые форматы файлов с субтитрами для режима USB .....	112		
Поддерживаемые разрешения DVI .....	112		
Подключения.....	113		
Проводное подключение .....	113		



В случае неблагоприятных погодных условий (ливней, гроз) и отсутствия на время отпуска или долгих периодов неиспользования телевизора отключайте телевизор от сети питания.

Штепсельная вилка используется для отключения телевизора от электрической сети, поэтому она должна быть всегда исправной. Если телевизор не будет выключен из розетки, он в любом случае продолжит потреблять ток, даже в режиме ожидания или выключенном состоянии.

**Примечание:** Для использования соответствующих функций следуйте инструкциям на экране.

**ВАЖНО - Перед установкой или эксплуатацией данного оборудования ознакомьтесь с настоящим руководством**

**ВНИМАНИЕ:** Лицам с физическими, сенсорными или умственными нарушениями, детям, а также лицам, не имеющим достаточного опыта и/или знаний, следует пользоваться электрооборудованием только под присмотром.

- Используйте данный телевизор на высоте не более 2000 метров над уровнем моря, в сухих местах и в регионах с умеренным или тропическим климатом.
- Данный телевизор предназначен для бытового и аналогичного общего использования, но также может использоваться в общественных местах.
- Для вентиляции свободное пространство вокруг телевизора должно составлять не менее 5 см.
- Вентиляции нельзя препятствовать, накрывая отверстия вентиляции такими предметами, как газета, скатерть, занавески и т.д.
- Доступ к штепсельной вилке не должен быть затруднен. **НЕ** ставьте телевизор, мебель и т.п. на шнур питания. Повреждение шнура питания/вилки может привести к возгоранию или поражению электрическим током. При выключении прибора из розетки тяните за вилку; **НЕ** тяните за шнур питания. Не прикасайтесь к шнуру питания / вилке влажными руками, так как это может привести к короткому замыканию или поражению электрическим током. Не допускайте образования узлов на шнуре и его переплетения с другими шнурами. При повреждении шнур должен

быть заменен. Замена должна производиться только квалифицированными рабочими.

- Не допускайте попадания на телевизор капель или брызг жидкостей и не размещайте предметы, заполненные жидкостями, например, вазы, чашки и т.д., на телевизоре или над ним (например, на полках над устройством).
- Не подвергайте телевизор воздействию прямых солнечных лучей и не помещайте на телевизор предметы с открытым пламенем (например, свечи).
- Не размещайте вблизи телевизора источники тепла (например, электрические обогреватели, радиаторы и т.д.).
- Не размещайте телевизор на полу и на поверхностях с уклоном.
- Во избежание опасности удушья храните пластиковые пакеты в недоступном для детей или домашних животных месте.
- Тщательно прикрепляйте стойку к телевизору. Если стойка поставляется с болтами, затягивайте их плотно во избежание наклона телевизора. Не затягивайте болты слишком сильно и должным образом устанавливайте резиновые элементы стойки.
- Не бросайте отработанные батареи в огонь и не утилизируйте их с опасными или легко воспламеняемыми материалами.

**Предупреждение:** Батареи нельзя подвергать чрезмерному воздействию тепла, в частности, солнечного света, огня и пр.

Внимание	Риск получения тяжких телесных повреждений или летального исхода.
Опасность поражения электрическим током	Опасность высокого напряжения.
Техническое обслуживание	Важный компонент для технического обслуживания

## Маркировка на изделии

На изделии в качестве указаний по ограничениям, мерам предосторожности и технике безопасности используются следующие обозначения. Каждое пояснение относится только к месту нанесения маркировки. Обратите внимание на данную информацию в целях безопасности.



**Оборудование класса II:** Данное изделие разработано таким образом, что безопасное подключение к системе заземления не требуется.



**Оборудование класса II с функциональным заземлением:** Данное изделие разработано таким образом, что безопасное подключение к системе заземления не требуется, соединение с заземлением необходимо для функциональных целей.



**Защитное соединение с заземлением:** Клемма с маркировкой предназначена для подключения провода защитного заземления, связанного с проводкой питания.



**Опасная клемма под напряжением:** В нормальных рабочих условиях клемма (-ы) находится (-ятся) под напряжением.



**Осторожно, см. инструкцию по эксплуатации:** Участок (-ки) с маркировкой содержит (-ат) плоские или таблеточные батареи, заменяемые пользователем.



**Лазерное изделие класса 1:** Данное изделие содержит лазерный источник Класса 1, который является безопасным

при разумно предсказуемых условиях эксплуатации.

## ПРЕДУПРЕЖДЕНИЕ

Не проглатывать батареи, опасность получения химического ожога.

Это изделие или аксессуары, включенные в комплект, могут содержать плоские / таблеточные батареи. В случае проглатывания плоской круглой батареи / батареи таблеточного типа возможно получение серьезных ожогов внутренних органов по истечении 2 часов, что может привести к летальному исходу.

Необходимо ограничить доступ детей к новым и использованным батареям.

Если отсек для батарей не будет плотно закрыт, прекратите эксплуатацию изделия и ограничьте доступ детей к нему.

Если вы считаете, что имело место проглатывание батарей или их попадание внутрь любой части тела, немедленно обратитесь за медицинской помощью.

## ПРЕДУПРЕЖДЕНИЕ

Никогда не размещайте телевизор в неустойчивом месте или на поверхности с уклоном. Он может упасть, что может привести к получению серьезных травм или летальному исходу. Многих травм, в особенности детских, можно избежать, приняв простые меры предосторожности:

- Использовать мебель или стойки, рекомендованные изготовителем телевизора.
- Использовать только ту мебель, которая может служить надежной опорой телевизору.
- Проследить, чтобы телевизор не свешивался с края опоры.
- Не устанавливать телевизор на высокой мебели (например, шкафах или книжных полках) без закрепления мебели и телевизора на соответствующей опоре.
- Не устанавливать телевизор на ткани или других материалах, помещенных между телевизором и опорной мебелью.
- Разъяснить детям, что влезать на мебель, чтобы добраться до телевизора или пульта управления, опасно. В случае удерживания телевизора или его перемещения следует руководствоваться вышеприведенными рекомендациями.

## ПРЕДОСТЕРЕЖЕНИЯ ОТНОСИТЕЛЬНО КРЕПЛЕНИЯ К СТЕНЕ

- Перед креплением телевизора к стене изучите данное руководство.
- Настенное крепление является опциональным. Если оно не входит в комплект, его можно приобрести в местном магазине.
- Не устанавливайте телевизор на потолке или на стене с уклоном.
- Используйте специальные винты для настенного крепления и другие дополнительные приспособления.
- Во избежание падения телевизора плотно затягивайте винты для настенного крепления. Не затягивайте винты слишком сильно.

## ПРЕДУПРЕЖДЕНИЕ

Устройство, подключенное к защитному заземлению установки через электросеть или через другое устройство, подключенное к защитному заземлению, а также к системе телевидения, в определенных условиях может создавать опасность пожара. Поэтому подключение к системе распространения телевизионных программ должно выполняться через устройство, обеспечивающее электрическую изоляцию ниже определенного диапазона частот (гальванический изолятор, см. EN 60728-11).

## Информация Об Охране Окружающей Среды

Данный телевизор разработан как изделие, которое является экологически благоприятным. Для снижения энергопотребления необходимо выполнить следующие шаги:

При установке опции **Энергосбережение** в режим **Минимальное, Среднее, Максимальное** или **Автоматическое** энергопотребление телевизора будет снижено соответствующим образом. Если вы хотите установить фиксированное значение для опции **Подсветка**, установите режим **Настраиваемое** и настройте опцию **Подсветка** (находится под настройкой **Энергосбережение**) вручную с помощью кнопок Влево или Вправо на пульте дистанционного управления. Для выключения этой настройки установите Выкл.

**Примечание:** Доступные опции **Энергосбережения** могут отличаться в зависимости от выбранного **Режима** в меню **Изображение**.

Настройки **Энергосбережения** можно найти в меню **Система>Изображение**. Следует отметить,

что изменение некоторых настроек изображения будет недоступно.

При нажатии кнопки Вправо, когда выбрана опция **Автоматический**, или кнопки Влево, когда выбрана опция **Настраиваемый**, на экране отобразится сообщение **Экран будет отключен через 15 секунд**. Выберите **продолжить** и нажмите **ОК**, чтобы выключить телевизор. Если не будет нажата какая-либо кнопка, экран отключится через 15 секунд. Нажмите любую кнопку на пульте дистанционного управления телевизора, чтобы включить экран снова.

**Примечание:** При включении режима **Игра** опция **Отключение экрана** будет недоступной.

Когда телевизор не используется, выключайте его или отключайте из розетки. Это уменьшит потребление энергии.

## Функции

- Цветной телевизор управляется при помощи пульта дистанционного управления
- Встроенное цифровое/эфирное/кабельное телевидение (DVB-T2/C)
- Входы HDMI для подключения других устройств в разъемы HDMI
- Вход USB
- Система меню OSD
- Гнездо Scart для внешних устройств (таких, как DVD-плееры, PVR, видеоигры и т.д.).
- Звуковая стереосистема
- Телетекст
- Разъем для наушников
- Система автоматического программирования
- Ручная настройка
- Автоматическое отключение после определенного периода работы - до восьми часов.
- Таймер спящего режима
- Замок от детей
- Автоматическое отключение звука при отсутствии сигнала.
- Воспроизведение в стандарте NTSC
- AVL (автоматическое ограничение уровня громкости)
- PLL (поиск частоты)
- PC-вход
- Игровой режим (опция)
- Функция отключения изображения
- Запись программы
- Сдвиг программы по времени

- Ethernet (ЛВС) для подключения к Интернету и обслуживания.
- Встроенная функция 802.11 a/b/g/n WIFI
- Передача аудио/видео
- HbbTV

### Входящие в комплект дополнительные приспособления

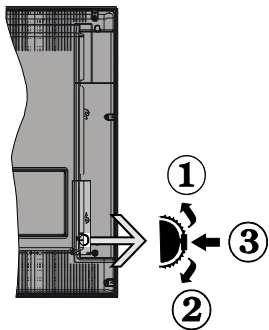
- Пульт дистанционного управления
- Батарейки: AAA X 2 шт.
- Инструкция
- Краткое руководство пользователя

### Режим ожидания

Если телевизор не принимает каких-либо входных сигналов (например, от антенны или источника HDMI) в течение 3 минут, он перейдет в режим ожидания. При следующем включении появится сообщение: “Телевизор перешел в режим ожидания автоматически в связи с длительным отсутствием сигнала.” Нажмите **ОК** чтобы продолжить.

Если телевизор будет включен и не будет работать в течение некоторого времени, то перейдет в режим ожидания. При следующем включении появится сообщение: “Телевизор перешел в режим ожидания автоматически в связи с тем, что он не использовался в течение долгого времени.” Нажмите **ОК** чтобы продолжить.

### Переключатель управления телевизором



1. Вверх
2. Вниз
3. Переключатель Громкость/Список источников и Режим ожидания – Вкл.

С помощью контрольной кнопки осуществляется управление Громкостью / Программами / Источником и функциями Режимы ожидания.

**Изменять громкость:** Увеличивайте громкость нажатием кнопки вверх. Уменьшайте громкость нажатием кнопки вниз.

**Переключение каналов:** Нажмите на среднюю часть кнопки, на экране появится окно с информацией о канале. Нажатием кнопки вверх или вниз выполняйте прокрутку сохраненных каналов.

**Переключение источника:** Нажмите на среднюю часть кнопки (второй раз), на экране появится исходный список. Нажатием кнопки вверх или вниз выполняйте прокрутку доступных источников.

**Выключение телевизора:** Нажмите на центральную часть кнопки и удерживайте ее нажатой в течение нескольких секунд, пока телевизор не переключится в режим ожидания.

### Примечание:

- Если телевизор будет выключен, указанный цикл начнется заново, начиная с настройки громкости.
- Главное меню не может быть отображено с помощью кнопок управления.

### Работа с пультом дистанционного управления

Нажмите кнопку **Меню** на пульте дистанционного управления, и на экране появится главное меню. Выберите вкладку меню с помощью кнопок направления и нажмите **ОК**, чтобы в нее войти. С помощью кнопок направления выберите или установите позицию. Нажмите кнопку **Назад/Возврат** или **Меню**, чтобы выйти из экрана меню.

### Выбор входа

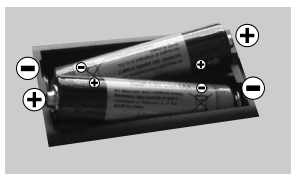
При подключении внешних систем к телевизору вы можете переключаться на различные источники сигнала. Последовательно нажимайте кнопку **Источник** на пульте дистанционного управления, чтобы выбирать различные источники.

### Переключение каналов и регулировка громкости

Вы можете переключать каналы и регулировать громкость с помощью кнопок **Громкость +/-** and **Программа +/-** на пульте дистанционного управления.

## Установка батареек в пульт дистанционного управления

Сначала удалите винт, фиксирующий крышку отсека для батареек на задней стороне пульта дистанционного управления. Осторожно поднимите крышку. Установите две батарейки **AAA**. Убедитесь, что символы (+) и (-) расположены должным образом (используйте правильную полярность). Не вставляйте одновременно старые и новые батареи. Заменяйте только на аналогичный или эквивалентный тип. Установите крышку обратно. Затем привинтите крышку обратно.

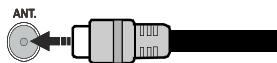


## Подключение питания

**ВАЖНО:** Телевизор рассчитан на работу от электросети с напряжением **220-240 В переменного тока** и частотой **50 Гц**. После распаковки необходимо дать телевизору нагреться до комнатной температуры и только потом подключать к электрической сети. Вставьте шнур питания в розетку.

## Подключение антенны

Подключите штепсель антенны или кабельного телевидения к гнезду антенны (ANT.), находящемуся на задней панели телевизора.



## Уведомление о лицензии

HDMI, логотип HDMI и High-Definition Multimedia Interface, а также HDMI Logo являются торговыми марками или зарегистрированными марками компании HDMI Licensing Administrator, Inc. в США и других странах.



Произведено по лицензии Dolby Laboratories. Dolby, Dolby Audio и двойной символ D являются торговыми марками компании «Dolby Laboratories».

"YouTube и логотип YouTube являются торговыми марками компании Google Inc."

Это устройство содержит технологии, подпадающие под определенные права на интеллектуальную собственность компании Microsoft. Использование или распространение

технологий без данного устройства запрещено при отсутствии соответствующей лицензии (й) компании Microsoft.

Владельцы контента используют технологию доступа к контенту Microsoft PlayReady™ для защиты своей интеллектуальной собственности, в том числе защищенного авторским правом. Это устройство использует технологию PlayReady для доступа к PlayReady-защищенному контенту и / или WMDRM-защищенному контенту. Если устройство не может надлежащим образом осуществлять ограничения на использование контента, владельцы контента могут потребовать от компании Microsoft отозвать способность устройства к использованию PlayReady-защищенного контента. Аннулирование не должно влиять на незащищенный контент или контент, защищенный другими технологиями доступа. Владельцы контента могут потребовать от вас обновить PlayReady для доступа к их контенту. Если вы откажетесь от обновления, вы не сможете получить доступ к контенту, который требует обновления.

## Информация для пользователей по утилизации старого оборудования и батареек

### [Только для стран Европейского Союза]

Оборудование, на которое они нанесены, нельзя выбрасывать вместе с обычными бытовыми отходами.

Воспользуйтесь соответствующими системами или средствами для утилизации данных изделий.

**Примечание:** Значок Pb под символом на батарейках означает, что данная батарейка содержит свинец.



**Технические характеристики**

Телевещание	PAL BG//DK SECAM BG/DK
Прием каналов	VHF (ДИАПАЗОН I / III) - UHF (ДИАПАЗОН U) - ГИПЕРЧАСТОТНЫЙ ДИАПАЗОН
Цифровой прием	Встроенное цифровое/эфирное/кабельное/спутниковое телевидение (совместимо с DVB-T-C) (DVB-T2)
Количество предварительно заданных каналов	1 000
Индикатор каналов	Отображение на экране
Радиочастотный антенный вход	75 Ом (несбалансированный)
Рабочее напряжение	220-240 В переменного тока, 50 Гц.
Аудио	German+Nicam Stereo
Выходная мощность звука (WRMS.) (СУММАРНЫЙ КОЭФФИЦИЕНТ ГАРМОНИЧЕСКИХ ИСКАЖЕНИЙ - 10%)	2 x 6
Потребляемая мощность (Вт)	65 W
Networked Standby (W)	< 3
Вес (кг)	5,20
Габариты телевизора - ШхДхВ (с подставкой) (мм)	193 x 735 x 492
Габариты телевизора - ШхДхВ (без подставки) (мм)	77/89 x 735 x 438
Дисплей	32"
Рабочая температура и влажность	от 0°C до 40°C, 85% влажности макс.

**Характеристики беспроводной сети LAN**

Диапазон частот	Максимальная выходная мощность
2400 - 2483,5 МГц (CH1-CH13)	<100 мВт
5150 - 5250 МГц (CH36 - CH48)	< 200 мВт
5250 - 5350 МГц (CH52 - CH64)	< 200 мВт
5470 - 5725 МГц (CH100 - CH140)	< 200 мВт

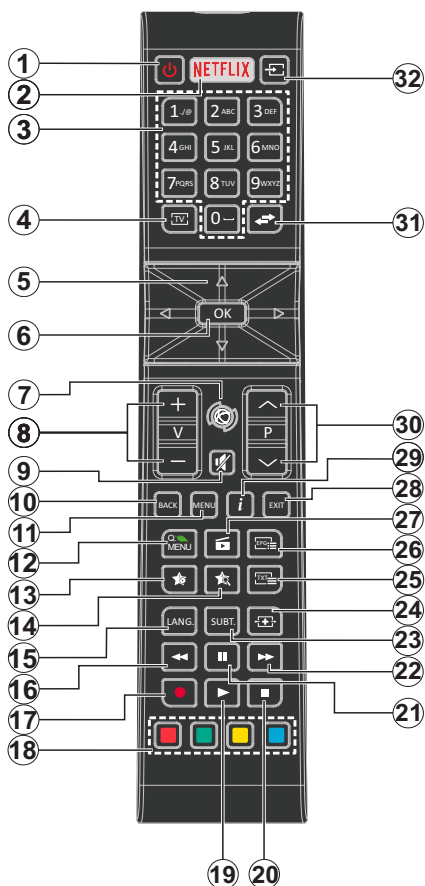
**Ограничения по странам**

Это устройство предназначено для домашнего и офисного использования во всех странах ЕС (и других странах, соответствующих директиве ЕС) без каких-либо ограничений, кроме указанных ниже стран.

Страна	Ограничения
Болгария	Общее разрешение, необходимое для использования на открытом воздухе и для оказания общественных услуг
Франция	Использование в бытовых условиях при 2454-2483,5 МГц
Италия	Если используется за пределами собственных помещений, требуется общее разрешение
Греция	Использование в бытовых условиях в диапазоне 5470 МГц - 5725 МГц
Люксембург	Общее разрешение, необходимое для поставки сети и услуг (не для спектра)
Норвегия	Радиопередача запрещена для географического района в радиусе 20 км от центра города Нью-Олесунн
РФ	Использование в бытовых условиях

Требования к любой стране могут измениться в любое время. Рекомендуется справка у местных органов власти о текущем статусе внутренних правил для беспроводных локальных сетей 2,4 ГГц и 5 ГГц пользователем.























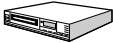


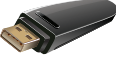
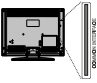







**(\*) НАСТРАИВАЕМАЯ КНОПКА 1 & НАСТРАИВАЕМАЯ КНОПКА 2:**


Эти функции могут выполнять функции по умолчанию, в зависимости от модели. Однако вы можете задать определенную функцию для этих кнопок, удерживая их нажатыми в течение 5 секунд на желаемом канале или ссылке. На экране появится сообщение подтверждения. Теперь МОЯ КНОПКА ассоциирована с выбранной функцией.

Обратите внимание, что при выполнении **Начальная установка** МОЯ КНОПКА 1 и 2 вернется к функции, установленной по умолчанию.

1. **Режим ожидания:** Включение/выключение телевизора
2. **Netflix:** Запуск приложения Netflix
3. **Цифровые кнопки:** Переключение канала, ввод цифры или буквы в текстовом окне на экране.
4. **телевизору:** Назад к источнику телевидения
5. **Кнопки направления:** Помогает перемещаться по меню, контенту и т.д. и отображает подстраницы в режиме TXT при нажатии кнопки Вправо или Влево
6. **ОК:** Подтверждение выбора пользователя, удержание страницы (в режиме TXT), просмотр списка каналов (режим DTV)
7. **Интернет:** Откройте страницу портала, где вы сможете найти любые веб-приложения
8. **Громкость +/-**
9. **Без звука:** Полностью отключает громкость телевизора
10. **Назад/Возврат:** Возврат к предыдущему экрану, открытие страницы указателя (в режиме TXT)
11. **Меню:** Отображение меню телевизора
12. **Быстрое меню:** Отображает список меню для быстрого доступа
13. **Моя кнопка 1 (\*)**
14. **Моя кнопка 2 (\*)**
15. **Язык:** Переключает режимы звука (аналоговое телевидение), отображает и изменяет язык аудио/субтитров (цифровое телевидение, при наличии)
16. **Быстрая перемотка назад:** Перематывает кадры назад в медиа-файлах, например, в фильмах
17. **Запись:** Запись программ
18. **Цветные кнопки:** Выполните инструкции на экране для использования цветных кнопок
19. **Воспроизведение:** Начинает воспроизводить выбранные медиа-файлы
20. **Стоп:** Прекращает воспроизведение медиа-файлов
21. **Пауза:** Приостанавливает воспроизведение медиа-файлов, начинает запись со смещением по времени
22. **Быстрая перемотка вперед:** Перематывает кадры вперед в медиа-файлах, например, в фильмах
23. **Субтитры:** Включение и выключение субтитров (при наличии)
24. **Экран:** Изменяет соотношение сторон экрана
25. **Текст:** Отображает телетекст (при наличии), нажмите еще раз для наложения телетекста на обычное телевизионное изображение (смешанный режим)
26. **EPG (Электронная программа передач):** Отображение электронной программы передач
27. **Обзоратель мультимедиа:** Открывает экран обзорателя мультимедиа
28. **Выход:** Закрывание отображаемых меню и выход из них либо возврат к предыдущему экрану
29. **Информация:** Отображение информации о контенте, показываемой на экране (раскрытие информации - в режиме TXT)
30. **Программа +/-**
31. **Перестановка каналов:** Поочередное включение предыдущих и текущих каналов или источников
32. **Источник:** Показывает все доступные станции вещания и источники контента

Разъем	Тип	Провода	Устройство
	Соединение VGA (сзади)		
АУДИО-ВХОД 	Разъем для звука ПК / YPbPr (сзади)	 Звуковой кабель PC/ YPbPr	
	HDMI Разъем (сбоку и сзади)		
SPDIF 	Разъем SPDIF (коаксиальный выход) (сзади)		
ЗАДНИЙ AV 	Задний AV (аудио/видео) Разъем (сзади)	 Кабель AV	
НАУШНИКИ 	Разъем для наушников (сбоку)		
YPBPR 	Разъем для компонентного видео YPbPr (сзади)	 Соединительный кабель ПК к YPbPr	
	Разъем USB (сбоку)		
	Разъем CI (сбоку)		
Сеть 	Разъем Ethernet (сзади)	 Кабель LAN / Ethernet	

См. рисунки на левой стороне.. Для подключения сигнала YPbPr через вход VGA можно использовать кабель "YPbPr - VGA". Нельзя использовать VGA и YPbPr одновременно. Чтобы включить звук PC/ YPbPr, вам необходимо будет использовать аудиовходы на задней панели с аудиокабелем YPbPr/PC для подключения аудио. При использовании набора для настенного монтажа (доступного от стороннего производителя на рынке, если не поставляется вместе с телевизором), мы рекомендуем подключать все кабели к задней панели телевизора перед установкой на стену. Вставка или удаление модуля CI осуществляется только если телевизор ВЫКЛЮЧЕН. Для получения подробной информации о настройках ознакомьтесь с руководством по модулю. Каждый USB-вход поддерживает устройства до 500 миллиампер. Подключение устройств, значение тока в которых выше 500 мА, может привести к повреждению телевизора. При подключении оборудования с помощью кабеля HDMI к телевизору, чтобы гарантировать достаточную защиту от паразитного излучения и бесперебойную передачу сигналов высокой четкости, таких как 4K-контент, вы должны использовать высокоскоростной экранированный кабель HDMI высокого класса с ферритами .

 Если вы хотите подключить к телевизору устройство, убедитесь, что телевизор и устройство отключены непосредственно перед выполнением подключения. После завершения подключения вы можете включить оба устройства и использовать их.

## Включение телевизора

Подключите сетевой шнур к сети электропитания (настенной розетке) с параметрами 220-240 В переменного тока, частота 50 Гц.

Выведите телевизор из режима ожидания любым из способов:

- Нажмите кнопку **Режим ожидания, Программа+/-** или числовую кнопку на пульте дистанционного управления.
- Нажмите на среднюю часть бокового функционального переключателя на телевизоре.

## Выключение телевизора

Нажмите кнопку **Режим ожидания** на пульте дистанционного управления или нажмите на среднюю часть бокового функционального переключателя на телевизоре, чтобы переключить телевизор в режим ожидания.

**Для полного отключения питания телевизора, отключите сетевой шнур из розетки.**

*Примечание: При переключении телевизора в режим ожидания индикатор режима ожидания может мигать, показывая активность таких функций как Поиск в режиме ожидания, Загрузка по беспроводной связи или Таймер. Светодиод может мигать при включении телевизора из режима ожидания.*

## Первая установка

При первом включении появляется меню выбора языка. Выберите необходимый язык и нажмите на кнопку **OK**.

На следующей экранной странице установите первичные настройки, используя кнопки направления.

*Примечание: В зависимости от выбора Страны, на этом этапе может запрашиваться ввод и подтверждение ПИН-кода. Выбранный ПИН-код не может являться 0000. Необходимо ввести его, если потребуются ввод ПИН-кода для любых операций с меню позже.*

## О выборе типа вещания

**Цифровая антенна:** Если включена опция "Цифровая антенна", то после завершения начальных настроек будет выполняться поиск цифровых станций наземного вещания.

**Цифровой кабель:** Если включена опция поиска станций цифрового кабельного телевидения, телевизор будет осуществлять поиск станций цифрового кабельного телевидения после завершения других начальных настроек. В соответствии с другими начальными настройками, перед началом поиска на экране может отобразиться сообщение подтверждения. Выберите **ДА** и нажмите **OK** для продолжения. Для отмены операции выберите **НЕТ** и нажмите **OK**. Вы можете выбрать опцию **Сеть** или установить

такие значения, как Частота, Идентификатор сети и Шаг поиска. После завершения нажмите кнопку **OK**.

*Примечание: Продолжительность поиска будет изменена, в зависимости от выбранного Шага поиска.*

**Аналоговый:** Если включена опция **Аналоговое телевидение**, то после завершения начальных настроек будет выполняться поиск станций аналогового вещания.

Также можно установить предпочитаемый тип телевидения. Во время поиска приоритет будет отдаваться выбранному типу телевидения, и соответствующие каналы будут отображаться в верхней части **Списка каналов**. После завершения нажмите кнопку **OK**, чтобы продолжить.

На данном этапе вы можете включить опцию **Магазинный режим**. Данная опция будет использоваться для конфигурации настроек телевизора для среды хранения, и, в зависимости от используемой модели телевизора, поддерживаемые функции будут отображаться на верхней части экрана в качестве информационного баннера. Эта опция предназначена для использования в магазине. Для домашнего использования рекомендуется выбрать **Домашний режим**. Эта опция будет доступна меню **Система>Настройки>Больше** и может быть выключена/включена позже.

В зависимости от модели вашего телевизора и выбора страны в этот момент может появиться меню **Настройки конфиденциальности**. С помощью этого меню вы можете установить свои права на конфиденциальность. Выделите функцию и используйте кнопки **Налево** или **Направо**, чтобы включить или отключить функцию. Перед внесением любых изменений прочитайте соответствующие пояснения, отображаемые на экране для каждой выделенной функции. Вы можете использовать кнопки **Programme +/-** для прокрутки вверх и вниз, чтобы прочитать весь текст. Вы сможете изменить свои настройки в любое время позже в меню **Настройки>Настройки конфиденциальности**. Если параметр **Подключение к Интернету** отключен, экран **Сеть / Интернет** будет пропущен и не будет отображаться.

Нажмите кнопку **OK** на пульте дистанционного управления, чтобы продолжить, и отобразится меню **Настройки сети/Интернета**, если предварительно выведенное сообщение о том, хотите ли Вы выполнить настройки сети, будет подтверждено. Для выполнения настройки проводного и беспроводного соединения ссылайтесь на раздел **Подключение**. Если вы хотите, чтобы ваш телевизор потреблял меньше энергии в режиме ожидания, вы можете отключить опцию **Wake On**, установив его как **Выкл**. После завершения настроек нажмите кнопку **OK**, чтобы продолжить.

Чтобы пропустить следующий этап без выполнения каких-либо действий, выберите пункт **Нет** и нажмите кнопку **OK**, когда отобразится сообщение о том, хотите ли Вы выполнить настройки сети.

После завершения начальных настроек телевизор начнет поиск доступных станций телевидения в соответствии с выбранными типами вещания.

После сохранения всех имеющихся станций на экране появятся результаты поиска. Нажмите **OK** чтобы продолжить. Затем отобразится меню **Редактирование списка каналов**. Вы можете отредактировать список каналов в соответствии с Вашими предпочтениями или нажать кнопку **Menu**, чтобы выйти из списка каналов и начать просмотр.

По мере того, как поиск продолжится, появится сообщение с запросом, хотите ли вы отсортировать каналы в соответствии с LCN(\*). Выберите **Да** и нажмите **OK** для подтверждения.

(\*LCN – это система номеров логических каналов, которая организует доступные программы вещания в соответствии с расставляемой последовательностью каналов (при наличии).

**Примечание:** Не выключайте телевизор, когда инициализирована первая установка. Следует отметить, что некоторые опции могут быть недоступными, в зависимости от страны.

## Воспроизведение Медиа-Файлов Через Вход USB

USB-диск с параметрами 2,5 и 3,5 дюймов(жесткий диск с внешним питанием) или USB-стик можно подключать к USB-входам телевизора.

**ВАЖНО!** Перед выполнением любого подключения к телевизору создайте резервные копии файлов. Производитель не несет ответственности за повреждение файлов или утерю данных. Некоторые виды USB-устройств (например, MP3-плееры) могут оказаться не совместимыми с данным телевизором. Телевизор поддерживает форматирование дисков в формате FAT32 и NTFS, но запись на диски в формате NTFS невозможна.

В процессе форматирования жесткого диска USB с емкостью 1ТВ (терабайт) или более могут возникнуть проблемы.

Перед каждый включением и отключением необходимо выждать некоторое время, так как плеер все еще может осуществлять считывание файлов. В противном случае может иметь место повреждение USB-плеера и непосредственно устройства USB. Не извлекайте диск во время проигрывания файла.

Вы можете использовать USB-хабы через USB-входы телевизора. В таком случае рекомендуется использование USB-хабов со внешним питанием.

Рекомендуется использовать USB-вход (-ы) телевизора напрямую, если нужно подключение жесткого диска USB.

**Примечание:** При просмотре файлов с изображениями меню **Обзоратель мультимедиа** может отображать только 1000 файлов с изображениями, сохраненных на подключенном USB-устройстве.

## Запись программ

**ВАЖНО:** При использовании нового жесткого диска USB рекомендуется сначала отформатировать диск с помощью опции устройства "Отформатировать диск" в меню **"Медиа-браузер-Настройки-Настройки записи"**.

Для записи программы сначала необходимо подключить USB-диск к телевизору. Телевизор в это время должен быть выключен. Затем необходимо включить телевизор, чтобы функция записи стала доступна.

Для осуществления записи объем свободной памяти на вашем USB-диске должен составлять 2 Гб, и он должен быть совместим с USB 2.0. Если USB-диск не является совместимым, отобразится сообщение об ошибке.

Для записи длинных программ (например, кинофильмов) рекомендуется использовать накопители на жестком диске USB (НЖД).

Записываемые программы сохраняются на подключенный USB-диск. По желанию записи можно сохранить или скопировать на компьютер; однако, воспроизведение этих файлов на компьютере будет невозможно. Воспроизведение записей возможно только на телевизоре.

При отложенном просмотре может наблюдаться задержка синхронизации аудио и видео потоков (Lip Sync). Запись радио не поддерживается. Телевизор может записывать программы продолжительностью до 10 часов.

Записанные передачи разбиваются на части объемом по 4 Гб.

Если у подключенного диска скорость записи не достаточна, возможен сбой записи, а функция сдвига по времени может оказаться недоступной. Для записи программ высокой четкости рекомендуется использовать жесткие диски USB.

Нельзя извлекать диск USB/HDD во время выполнения записи. Это может повредить подключенное устройство USB/HDD.

Если сетевой шнур будет извлечен из розетки, когда будет установлен таймер активной USB-записи, запись будет отменена.

Осуществляется поддержка нескольких разделов. Поддерживаются максимум два разных раздела. Первый раздел USB диска используется для функций PVR. Для использования под функции PVR ready он должен быть отформатирован как главный раздел.

Некоторые пакетированные потоки могут не записаться из-за проблем с сигналом, поэтому во время проигрывания видео может иногда останавливаться.

Кнопки "Запись", "Воспроизведение", "Пауза", "Отображение" не могут использоваться при включенном телетексте. Если запись начинается по сигналу таймера при включенном телетексте, телетекст будет автоматически отключен. Использование телетекста отключается во время записи или воспроизведения.

### Запись со сдвигом по времени

Нажмите кнопку **Пауза** во время просмотра передачи для переключения в режим сдвига по времени. В режиме сдвига по времени передача приостанавливается и одновременно записывается на подключаемый диск USB.

Повторно нажмите кнопку **Воспроизведения** для завершения приостановленной программы. Нажмите кнопку **Стоп** для выключения записи со смещением по времени и возврата к прямой трансляции.

Режим сдвига по времени нельзя использовать, находясь в режиме радио.

Вы не можете использовать функцию быстрого перехода назад при смещении по времени перед ускорением воспроизведения с помощью опции быстрого продвижения вперед.

### Одновременная запись

Нажмите кнопку **Запись**, чтобы начать запись передачи одновременно с просмотром программы. Для записи следующего события можно нажать кнопку **Запись** на пульте ДУ для записи следующего события после выбора следующей программы в электронной программе передач. Нажмите кнопку **Стоп** для отмены постоянной записи.

Вы не можете переключаться на другие станции телевидения или просматривать обзор мультимедиа в режиме записи. Во время записи программы или при смещении по времени на экране появится предупреждающее сообщение, если скорость USB-накопителя будет недостаточной.

### Просмотр записанных программ

Выберите "**Записи**" в меню "**Обзор мультимедиа**". Выберите запись из списка (если запись сделана ранее). Нажмите кнопку **ОК**, чтобы отобразить Опции воспроизведения. Выберите опцию и нажмите кнопку **ОК**.

**Примечание:** Во время воспроизведения просмотр главного меню и позиций меню будет не доступен.

Нажмите кнопку **Стоп** для выключения воспроизведения и вернитесь к меню "**Записи**".

### Медленно вперед

При нажатии кнопки "**Пауза**" во время просмотра записанных программ станет доступна функция "**Замедленное воспроизведение**". Функция приводится в действие с помощью кнопки "**Ускоренная перемотка вперед**".

Последовательные нажатия кнопки "**Ускоренная перемотка вперед**" изменяют скорость перемотки.

### Конфигурация записи

Выберите элемент "**Настройки записи**" в меню "**Медиа-браузер>Настройки**" для конфигурации настроек записи.

**Форматирование диска:** Вы можете использовать функцию **Формат диска** для форматирования присоединенного диска USB. Для использования функции Disk Format (форматирование диска) необходимо ввести Ваш пин-код.

**Примечание:** ПИН-кодом по умолчанию является **0000** или **1234**. Если вы установили ПИН-код (требуется в зависимости от выбора страны) во время **Первой установки**, используйте данный ПИН-код.

**ВАЖНО:** В результате форматирования USB-диска будут удалены ВСЕ данные, сохраненные на нем, и его файловая система будет преобразована в формат FAT32. В большинстве случаев ошибки работы будут исправлены после форматирования, но вы потеряете ВСЕ ваши данные.



Если во время начала записи на экране появилось сообщение "**слишком медленная скорость записи USB-диска**", попробуйте начать запись еще раз. Если данная ошибка не исчезает, возможно, ваш USB-диск не соответствует требованиям по скорости. Попробуйте подключить другой диск.

### Меню медиа браузера

Можно воспроизводить фото и музыкальные файлы и файлы с фильмами, сохраненные на USB-диске, путем подключения его к телевизору. Подключите USB-диск к одному из входных USB-разъемов, находящихся на боковой панели телевизора. При нажатии кнопки **Меню** в режиме обзора мультимедиа будет обеспечен доступ к опциям меню **Изображение**, **Звук** и **Настройки**. При повторном нажатии кнопки **Меню** будет иметь место выход из данного экрана. Настройки **Обзор мультимедиа** можно установить с помощью диалогового окна **Настройки**.

### Включение режима Цикл/Перемешивание

Начните воспроизведение с помощью кнопки <b>Ойнату</b> и активируйте	Все файлы в списке будут постоянно воспроизводиться в первоначальном порядке
Начните воспроизведение с помощью кнопки <b>ОК</b> и активируйте	Будет постоянно воспроизводиться один и тот же файл (повтор)
Начните воспроизведение с помощью кнопки <b>Ойнату</b> и активируйте	Все файлы в списке будут воспроизводиться один раз вразброс

Начните воспроизведение с помощью кнопки **Ойнату** и активируйте  

Все файлы в списке будут постоянно воспроизводиться в том же произвольном порядке

### FollowMeTV (при наличии)

Вы можете просматривать текущие телепередачи с помощью мобильного устройства при наличии в телевизоре опции smart TV и используя функцию **FollowMe TV**. Установите на мобильное устройство приложение Vestel Smart Center. Запустите приложение.

Для получения дальнейшей информации по использованию данной функции см. инструкции используемого вами приложения.

***Примечание:** Это приложение не совместимо со всеми мобильными устройствами. Каналы HD не поддерживаются, и оба устройства должны быть подключены к одной и той же сети.*

### CEC и CEC RC Passthrough

Эта функция позволяет управлять с помощью пульта дистанционного управления телевизора устройствами, поддерживающими CEC, которые подключены в разъемы HDMI.

Опция CEC в меню **Система > Настройки > Больше** сначала должна быть установлена как **Вкл.** Нажмите на кнопку **Источник** и выберите вход HDMI подключенного устройства CEC из меню **Список источников**. Когда будет подключено устройство источника CEC, оно будет отображаться в меню источника с собственным названием вместо подключенных разъемов HDMI (DVD-плеер, Записывающее устройство 1 и т.д.).

Пульт дистанционного управления автоматически сможет выполнять основные функции после того, как будет выбран источник HDMI.

Для прекращения данной операции и управления телевизором с помощью пульта дистанционного управления нажмите кнопку **Quick Menu** на пульте, выделите **CEC RC Passthrough** и установите **"Выкл."** с помощью кнопки "Влево" или "Вправо". Эта функция также может быть включена или отключена с помощью меню **Система > Настройки > Больше**.

Данный телевизор также поддерживает функцию ARC (Реверсивный звуковой канал/Audio Return Channel). Эта функция является звуковым звеном, предназначенным для замены других кабелей между телевизором и аудио-системой (приемник A/V или акустическая система).

Когда будет включена функция ARC, в телевизоре не будет автоматически включен режим "без звука" для других звуковых выводов. Необходимо будет уменьшить громкость телевизора до нуля

вручную, если вы захотите слушать аудио только с подключенного аудио-устройства (так же, как и с других оптических или коаксиальных цифровых аудио-выводов). Если вы захотите изменить громкость подключенного устройства, необходимо будет выбрать данное устройство из списка источников. В этом случае кнопки управления громкостью сопряжены с подключенным аудио-устройством.

***Примечание:** Функция ARC поддерживается только через вход HDMI2.*

### Звуковое управление системой

Допускается использование с телевизором звукового усилителя/ресивера. Управление громкостью может осуществляться с помощью пульта дистанционного управления телевизора. Для включения данной функции установите опцию **Громкоговорителей** меню **Система > Настройки > Больше** как **Усилитель**. Звук громкоговорителей телевизора будет выключен, и из подключенной звуковой системы будет слышен звук источника просмотра.

***Примечание:** Аудио-устройство должно поддерживать функцию Управление аудио-файлами системы, и функция CEC должна быть установлена как Вкл.*

### Электронное Пособие (при наличии)

Инструкции по использованию функций телевизора можно найти в электронном пособии.

Для использования электронного пособия нажмите на кнопку **Info** во время отображения главного меню на экране или кнопку **Quick Menu**, выберите **Информационный буклет** и нажмите **OK**.

С помощью кнопок направления выберите нужную категорию. Каждая категория включает различные темы. Выберите требуемый раздел и нажмите **OK** для отображения инструкций.

Чтобы закрыть электронное руководство, нажмите кнопку **Exit** или **Menu**.

***Примечание:** Содержание электронного пособия может отличаться в зависимости от модели.*



## Состав меню телевизора

Система - Содержание меню Изображение	
Режим	Вы можете изменить режим изображения в соответствии с Вашими предварительными настройками или требованиями. Можно установить одну из следующих опций режима изображения: <b>Кинотеатр,Игра (опция), спорт, Динамическое и Естественное изображение.</b>
Контрастность	Устанавливает контрастность изображения.
Яркость	Устанавливает яркость изображения.
Резкость	Устанавливает резкость отображения объектов на экране.
Цвет	Устанавливает насыщенность цвета, регулирует цвета.
Сбережение энергии	Для установки опций режима <b>Энергосбережение: Настраиваемое, Минимальное, Среднее, Максимальное, Автоматическое, Экран выкл. или Выкл.</b> <i>Примечание: Имеющиеся опции могут отличаться, в зависимости от выбранного Режима.</i>
Подсветка	Этот параметр управляет уровнем подсветки. Функция подсветки будет неактивной, если <b>Энергосбережение будет</b> установлено в режим <b>Настраиваемое.</b>
Дополнительный настройки	
Динамический контраст	Вы можете заменить коэффициент динамический контраст на требуемое значение.
Шумопонижение	При слабости сигнала и сопровождении изображения шумом используйте настройку " <b>Шумопонижение</b> " для снижения уровня шума.
Температура цвета	Устанавливает желаемое значение температуры цвета. Доступны опции <b>Прохладный, Нормальный, Теплый и Настраиваемый.</b>
Белая точка	Эта настройка будет доступной, если опция Температура цвета установлена как <b>Настраиваемая.</b> "Теплота" или "прохлада" изображения может быть увеличена с помощью кнопок "Влево" или "Вправо".
Масштабирование изображения	Установка требуемого формата размера изображения.
Режим просмотра фильма	В обычных телевизионных программах фильмы записываются с различным количеством кадров в секунду. Для четкого отображения сцен с быстрым действием включите данную функцию.
Цвет кожи	Цвет кожи может быть изменен между -5 и 5.
Настройка цвета	Настраивает желаемые тона.
Полный диапазон HDMI	Эта функция будет доступна при просмотре с источника HDMI. Вы можете использовать данную функцию для увеличения темноты изображения.
Положение изображения PC	Появляется, когда источник входящего сигнала установлен на VGA/PC.

<b>Автоположение</b>	Выполняет автоматическую оптимизацию дисплея. Нажмите ОК для выполнения оптимизации.
<b>Горизонтальная позиция</b>	Этот пункт меню смещает изображение горизонтально к правому или левому краю экрана.
<b>Вертикальная позиция</b>	Этот пункт меню смещает изображение вертикально к верхнему или нижнему краю экрана.
<b>Синхросигнал</b>	Настройка синхросигналов корректирует интерференцию, которая проявляется как вертикальные полосы с элементами отображения, похожими на таблицы или абзацы, или текст с мелким шрифтом.
<b>Фаза</b>	В зависимости от источника входного сигнала (компьютер и т.д.) вы можете видеть изображение на экране может быть размытым или с помехами. Для более четкого изображения вы можете осуществлять постепенный переход, используя метод подбора.
<b>Сброс</b>	Сбрасывает настройки изображения с возвратом к заводским настройкам (за исключением режима Игра).
<i>В режиме VGA (ПК) некоторые элементы меню <b>изображения</b> будут недоступны. В то же время, при работе в режиме ПК настройки режима VGA добавятся в меню <b>Настройки изображения</b>.</i>	

<b>Система - Содержание Меню "Звук"</b>	
<b>Громкость</b>	Настраивает уровень громкости.
<b>Эквалайзер</b>	Выбирает режим эквалайзера. Пользовательские настройки можно устанавливать только в Режиме <b>Пользователя</b> .
<b>Баланс</b>	Регулирует баланс звука (в большей степени в левом или правом динамике).
<b>Наушники</b>	Устанавливает громкость наушников. Перед использованием наушников убедитесь, что уровень громкости является низким для предотвращения повреждения органов слуха.
<b>Режим Звука</b>	Вы можете выбрать звуковой режим (если выбранный канал это поддерживает).
<b>Avl (Автоматическое Ограничение Уровня Громкости)</b>	Настраивает звук для достижения фиксированного уровня выхода различных программ.
<b>Наушники/Линейный Выход:</b>	При подключении к телевизору внешнего усилителя с помощью гнезда для подключения наушников установите режим <b>"Линейный Выход"</b> . Если вы подключили к телевизору наушники, установите режим <b>"Наушники"</b> . Перед использованием наушников убедитесь, что установлен режим <b>"Наушники"</b> данного меню. Если будет установлен режим <b>"Линейный Выход"</b> , вывод из гнезда для подключения наушников будет установлен на максимальный уровень, что может привести к повреждению органов слуха.
<b>Динамическое Усиление Басов</b>	Включение и выключение Dynamic Bass.
<b>Пространственный Звук</b>	<b>Включение</b> или <b>Выключение</b> пространственного звука.
<b>Цифровой Выход</b>	Устанавливает цифровой тип аудио выхода.



Система - Содержание меню "Настройки"	
Условный доступ	Управляет модулями условий доступа при их наличии.
Язык	Вы можете устанавливать разные языки в зависимости от станции телевидения и страны.
Настройки конфиденциальности (*)	Управляйте своими привилегиями конфиденциальности для приложений, связанных с телевизором. Нажмите ОК, чтобы войти в меню и установить в соответствии с вашими предпочтениями.
Родительские настройки	<p>Введите правильный пароль для изменения родительских настроек. В данном меню Вы можете настроить <b>Блокировку меню</b>, <b>Блокировку в зависимости от зрелости зрителей</b>, <b>Замок от детей</b> или <b>Руководство</b>. Также Вы можете установить новый ПИН-код или изменить <b>СЕСАМ PIN по умолчанию</b> с помощью соответствующих опций.</p> <p><i>Примечание: Некоторые опции могут быть недоступными, в зависимости от страны во время Начальная установка. ПИН-кодом по умолчанию является 0000 или 1234. Если вы установили ПИН-код (требуется в зависимости от выбора страны) во время Первой Установки, используйте данный ПИН-код.</i></p>
Таймеры	Устанавливает таймер автоматического отключения ТВ на определенное время. Устанавливает таймеры для выбранных программ.
Дата/Время	Устанавливает дату и время.
Источники	Подключает или отключает выбранные опции источников.
Настройки сети / Интернет	Настройки сети/интернета.
Специальные возможности	Показывает другие опции специальных возможностей телевизора.
Для людей с нарушением слуха	Активирует любую специальную функцию, передаваемую вещающей станцией.
Описание Аудио	<p>Звуковое сопровождение будет проигрываться для слепых или лиц с болезнями зрения. Нажмите <b>ОК</b>, чтобы просмотреть все доступные опции меню <b>Описание Аудио</b>. Эта функция доступна только в том случае, если станция телевидения поддерживает ее.</p> <p><i>Примечание: В режиме записи или смещения по времени функция звука аудио-описания не может быть доступна.</i></p>
Netflix	<p>Вы можете видеть ваш номер ESN(*) и отключить функцию Netflix.</p> <p><i>(*) Номер ESN является уникальным идентификационным номером для Netflix, созданным специально для идентификации вашего телевизора.</i></p>
Еще	Показывает другие опции настройки телевизора.
Максимальное время отображения меню	Изменяет время отображения меню на экранах меню.
Светодиодный индикатор ожидания	Если установлено значение «Выкл.», светодиодный индикатор режима ожидания не загорается, когда телевизор находится в режиме ожидания.
НВВTV (*)	Вы можете включить или выключить эту функцию с помощью кнопок <b>Вкл.</b> или <b>Выкл.</b>
Обновление ПО	Обеспечивает наличие самых последних встроенных программ в вашем телевизоре. Нажмите кнопку <b>ОК</b> для просмотра опций меню.
Версия приложения	Отображает текущую версию ПО.
Режим субтитров	Эта опция используется для выбора определенного режима субтитров, который будет отображаться на экране (субтитры DVБ / субтитры телетекста) По умолчанию установлены субтитры DVБ. Данная функция доступна только для Норвегии.
Автоматическое выключение телевизора	Автоматически устанавливает время, когда телевизор перейдет в режим ожидания, если не будут выполняться какие-либо операции.

<b>Демонстрационный режим</b>	Данный режим используется для целей демонстрации работы изделия. При включенном <b>Демонстрационный режим</b> некоторые функции телевизора будут недоступны.
<b>Передача аудио/ видео</b>	Функция <b>Обмен аудио и видео</b> позволяет осуществлять обмен файлами, сохраненными на планшетном ПК или смартфоне. Если у вас есть совместимый смартфон или планшетный ПК, и установлено соответствующее программное обеспечение, вы можете осуществлять передачу / воспроизведение фотографий на телевизоре. Для получения более подробной информации см. инструкции к Вашему ПО для обмена файлами. Функция <b>передачи аудио/видео</b> не будет доступной одновременно с функцией интернет-портала.
<b>Режим питания</b>	Эта настройка определяет предпочтение относительно режима питания при выключении. Доступны опции <b>Последнее состояние</b> и <b>Режим ожидания</b> .
<b>Виртуальный ПДУ</b>	Данная функция позволяет подключать или отключать виртуальный ПДУ.
<b>СЕС</b>	С помощью данной настройки вы можете включить или полностью отключить функцию СЕС. Нажмите кнопку Влево или Вправо, чтобы включить или отключить данную функцию.
<b>Автоматическое вкл. Питания СЕС</b>	Эта функция позволяет подключенному устройству, совместимому с HDMI-СЕС, включать телевизор и автоматически переключаться на источник входящего потока. Нажмите кнопку <b>Влево</b> или <b>Вправо</b> , чтобы включить или отключить данную функцию.
<b>Громкоговорители</b>	Для воспроизведения звука телевизора с подключенного совместимого звукового устройства необходимо установить опцию <b>Усилитель</b> . Для управления громкостью звукового устройства можно использовать пульт дистанционного управления телевизора.
<b>Показать все файлы cookie (*)</b>	Отображает все сохраненные файлы cookie.
<b>Удалить все файлы cookie(*)</b>	Удаляет все сохраненные файлы cookie.
<b>Открытое программное обеспечение</b>	Отображение информации по лицензии на открытое программно обеспечение

(\*) Эти функции могут быть недоступны в зависимости от модели вашего телевизора и выбранной страны в первоначальной установке.

Установка состава меню	
Автоматический поиск каналов (перенастройка)	Отображает опции автоматической настройки. <b>Цифровая антенна:</b> Поиск и сохранение станций цифрового телевидения. <b>Цифровой кабель:</b> Поиск и сохранение станций кабельного цифрового телевидения. <b>Аналоговый:</b> Поиск и сохранение станций аналогового телевидения.
Ручное сканирование каналов	Эта функция может использоваться для прямого ввода вещающей станции.
Сетевое сканирование каналов	Поиск связанных каналов в системе вещания. <b>Цифровая антенна:</b> Поиск каналов через эфирную антенну. <b>Цифровой кабель:</b> Поиск каналов кабельного телевидения.
Точная настройка аналоговых каналов	Эту настройку можно использовать для тонкой настройки каналов. Данная функция недоступна, если нет сохраненных аналоговых каналов.
Установочные настройки (дополнительно)	Отображение меню настроек установки. <b>Поиск в режиме ожидания (*)</b> В режиме ожидания телевизор будет осуществлять поиск новых или отсутствующих каналов. Будут отображены все новые найденные станции телевидения. <b>Обновление динамического канала (*):</b> Если этот параметр установлен как Активен, изменения на передачах, таких как частота, название канала, язык субтитров и т.д., будут применены автоматически во время просмотра. <i>(В зависимости от модели.)</i>
Очистить список обслуживания	Воспользуйтесь данной настройкой, чтобы удалить список сохраненных каналов. Этот параметр отображается, только если была выбрана <b>Страна</b> Дания, Швеция, Норвегия или Финляндия.
Выбрать активную сеть	Эта настройка позволяет выбрать только вещания в пределах выбранной сети, которые будут указаны в списке каналов. Данная функция доступна только для страны Норвегия.
Первая установка	Удаляет все сохраненные каналы, возвращает телевизор к заводским настройкам.

## Общее управление телевизором

### Использование списка каналов

Телевизор сортирует все станции, сохраненные в списке каналов. Вы можете отредактировать список каналов или установить любимые каналы, или активные станции, которые будут внесены в список с помощью опций списка каналов. Нажмите кнопку **OK**, чтобы выйти из Списка каналов. Вы можете отфильтровать каналы из списка с помощью Синей кнопки или открыть меню Редактирование списка каналов с помощью Зеленой кнопки для выполнения дополнительных изменений в текущем списке.

### Управление списками любимых каналов

Вы можете создать четыре различных списка своих любимых каналов. Войдите в меню Список каналов в главном меню или нажмите Зеленую кнопку, при этом на экране будет отображаться Список каналов для открывания меню Редактирование списка каналов. Выберите из списка желаемый канал. С помощью Желтой кнопки можно делать многократный выбор. Затем нажмите кнопку **OK** для открывания меню Опции редактирования каналов и выберите опцию Добавить/Удалить избранное. Повторно нажмите кнопку **OK**. Установите опцию желаемого списка как "Вкл." Выбранный канал (-ы) будет добавлен в список. Для удаления канала или каналов из списка любимых каналов выполните аналогичные шаги и установите опцию желаемого списка как "Выкл."

Вы можете по желанию использовать функцию Фильтрация в меню Редактирование списка каналов для постоянной фильтрации каналов в Списке каналов. С помощью опции Фильтрация каждый раз при открывании Списка каналов может быть установлен один из Ваших любимых четырех списков любимых каналов. Функция фильтрации в меню Список каналов позволяет фильтровать только отображаемый в настоящее время Список каналов для нахождения канала и настройки на него. Если эти изменения не будут сохранены, они не останутся при следующем открывании **Списка каналов**. Для сохранения изменений в списке нажмите Красную кнопку после фильтрации во время отображения на экране **Списка каналов**.

### Установка настроек родительского контроля

Опции меню **"Родительские Настройки"** могут использоваться для запрещения пользователям просмотра определенных программ, каналов, а также использования меню. Эти настройки находятся в меню **"Система>Настройки>Меню родительских настроек"**.

Для отображения опций меню системы родительского контроля необходимо ввести ПИН-

код. После установки правильного ПИН-кода будут отображены **настройки Родительского контроля**.

**Блокировка Меню:** С помощью этой настройки открывается или закрывается доступ ко всем меню или установочным меню телевизора.

**Блокировка в зависимости от зрелости зрителей:** При установке этой опции у вещающих станций будет запрашиваться информация о зрелости, и если данный уровень зрелости отключен, то доступ к соответствующей передаче будет отключен.

*Примечание:* Если страна при Первой установке установлена как Франция, Италия или Австрия, значение блокировки в зависимости от зрелости зрителей будет установлено как 18 по умолчанию.

**Замок от Детей:** Если эта опция **ВКЛ.**, то управлять телевизором можно будет только при помощи пульта дистанционного управления. В этом случае кнопки панели управления на телевизоре работать не будут.

**Блокировка Интернета:** Если эта опция будет установлена как **"ВКЛ."**, открытое приложение браузера в портале будет отключено. Установите **"Выкл"** для повторного запуска данного приложения.

**Установить ПИН-код:** Устанавливает новый ПИН-код.

**ПИН-код SICAM По Умолчанию:** Эта опция будет выделена серым цветом, если в слот С1 телевизора не будет вставлен модуль С1. С помощью данной опции ПИН-код С1 САМ, используемый по умолчанию, может быть изменен.

*Примечание:* ПИН-кодом по умолчанию является **0000** или **1234**. Если вы установили ПИН-код (требуется в зависимости от выбора страны) во время Первой Установки, используйте данный ПИН-код.

*Некоторые опции могут быть недоступными, в зависимости от модели и / или страны во время Первой Установки.*

### Электронная Программа Передач (EPG)

Некоторые каналы содержат информацию о графике их транслирования. Нажмите кнопку **EPG** для просмотра меню **Электронной Программы Передач**.

Существует 3 различных вида доступных графика размещения — **График Временной Шкалы**, **График Списка И График Сейчас/Далее**. Для переключения между ними выполните инструкции, приведенные в нижней части экрана.

### График Временной Шкалы

**Масштабирование (Желтая кнопка:** Нажмите Желтую кнопку для просмотра событий в более широком временном интервале.

**Фильтрация (Синяя кнопка):** Отображает опции фильтра.

**Выбор Жанра (кнопка Subtitles):** Отображение меню **Выбор Жанра**. Используя эту функцию, можно выполнять поиск в базе данных программы передач по выбранному жанру. Будет выполняться поиск, и его результаты, в соответствии с заданными Вами критериями, будут выданы в виде списка.

**Опции (Кнопка ОК):** Отображение опций для передачи. **Подробная Информация По Событиям (Кнопка Info):** Отображает подробную информацию о выбранных программах.

**Следующий/Предыдущий День (кнопки Programme +/-):** Отображение передачи следующего или предыдущего дня.

**Поиск (кнопка Text):** Отображает меню Guide Search (поиск по программе передач).

**Сейчас (кнопка Swap):** Отображает текущее событие выбранного канала.

**Зап./Стоп (кнопка Record):** Телевизор начнет записывать выбранную программу. Для остановки записи нажмите кнопку еще раз.

**ВАЖНО:** Подключите USB-диск к телевизору, когда последний выключен. Затем необходимо включить телевизор, чтобы функция записи стала доступна.

**Примечание:** Переключение на другую станцию телевидения или источник не доступно во время записи.

## График Списка (\*)

(\*) В этом варианте размещения перечисляются события выделенного канала.

**Предыдущий Временной Промежуток (красная кнопка):** Отображает передачи предыдущего периода.

**Следующий/Предыдущий день (кнопки Programme +/-):** Отображение передачи следующего или предыдущего дня.

**Подробная Информация По Событиям (кнопка Info):** Отображает подробную информацию о выбранных программах.

**Фильтрация (кнопка Text):** Отображает опции фильтра. **Следующий Временной Промежуток (Зеленая кнопка):** Отображение передач следующего периода.

**Опции (Кнопка ОК):** Отображение опций для передачи.

**Зап./Стоп (кнопка Record):** Телевизор начнет записывать выбранную программу. Для остановки записи нажмите кнопку еще раз.

**ВАЖНО:** Подключите USB-диск к телевизору, когда последний выключен. Затем необходимо включить телевизор, чтобы функция записи стала доступна.

**Примечание:** Переключение на другую станцию телевидения или источник не доступно во время записи.

## График Сейчас/Далее

**Опции (кнопка ОК):** Отображение опций для передачи. **Подробная Информация По Событиям (кнопка Info):** Отображает подробную информацию о выбранных программах.

**Фильтрация (Синяя кнопка):** Отображает опции фильтра.

**Зап./Стоп (Кнопка Record):** Телевизор начнет записывать выбранные события. Для остановки записи нажмите кнопку еще раз.

**ВАЖНО:** Подключите USB-диск к телевизору, когда последний выключен. Затем необходимо включить телевизор, чтобы функция записи стала доступна.

**Примечание:** Переключение на другую станцию телевидения или источник не доступно во время записи.

## Опции Передачи

Для выбора программ используйте кнопки направления, а для вывода меню **Опции Программ** нажмите кнопку **ОК**. Доступны следующие опции.

**Выбор Канала** С помощью этой опции вы сможете переключиться на выбранный канал.

**Запись / Удаление зап. Таймер:** Выберите опцию **Запись** и нажмите кнопку **ОК**. Если вещание программы будет осуществляться в будущем, она будет добавлена в список Таймера для записи. Если выбранная программа транслируется в текущий момент, запись начнется немедленно.

Для отмены уже установленной записи выделите передачу, нажмите кнопку **ОК** и выберите опцию **Удалить Таймер Записи Таймер**. Запись будет отменена.

**Таймер на Передаче / Удалить Таймер на Передаче:**

После выбора передачи в меню Электронной программы передач нажмите кнопку **ОК**. Выберите опцию **Установить таймер на передаче** и нажмите кнопку **ОК**. Таймер можно установить на программы, которые будут передаваться в будущем. Для отмены уже запланированной записи, выделите передачу и нажмите кнопку **ОК**. Затем выберите опцию **Удалить Таймер На Передаче**. Таймер будет отменен.

**Примечания:** При установке активной записи или таймера для текущего канала нельзя переключиться на другой канал или источник.

Не возможно установить таймер или таймер записи для двух или более передач в один и тот же временной интервал.

## Услуги телетекста

Нажмите кнопку **Текст**, чтобы войти. Нажмите повторно для включения режима смешивания, который позволит вам просматривать страницы телетекста и программы телевидения одновременно. Чтобы выйти, нажмите кнопку еще раз. Разделы на странице телетекста будут окрашены в разные цвета (при их наличии), их можно будет выбрать при помощи цветных кнопок. Следуйте инструкциям, отображаемым на экране.

## Обновление ПО

Телевизор может выполнять поиск и обновление встроенных программ через сигнал телевидения или через Интернет.

## Поиск Обновлений Программного Обеспечения Через Пользовательский Интерфейс

В главном меню выберите пункт **"Система> Настройки"** и затем - **"Дополнительное меню"**. Перейдите к пункту **"Обновление ПО"** и нажмите кнопку **ОК**. В меню **"Опции обновления"** выберите элемент **"Поиск обновлений"** и нажмите кнопку **ОК** для проверки наличия обновлений ПО.

При обнаружении обновления он начнет его загрузку. После завершения загрузки необходимо подтвердить запрос о перезагрузке телевизора путем нажатия кнопки **ОК**, чтобы продолжить с перезагрузкой.

## 3 Поиск И Обновление В Режиме

Телевизор будет автоматически искать обновления в 3.00, если включена функция автоматического поиска в меню **"Опции обновления"**, и если телевизор подключен к антенне или **Интернету**. В случае обнаружения нового программного обеспечения и его успешной загрузки при следующем включении питания телевизор запустится с новой версией программного обеспечения.

***Примечание:** Не отключайте телевизор из электрической розетки, когда светодиод мигает, указывая, что идет процесс перезагрузки. Если телевизор не возобновил работу после обновления, отключите его из электрической розетки на 2 минуты, а затем снова включите.*

## Поиск И Устранение Неисправностей И Рекомендации

### Телевизор не включается

Убедитесь, что шнур питания должным образом включен в настенную розетку. Проверьте, не сели ли батарейки. Нажмите кнопку Питание на телевизоре.

### Низкое качество изображения

- Может быть неправильно выбрана телевизионная система.
- Слабый сигнал может привести к искажению изображения. Проверьте соединение антенны.
- Проверьте, правильно ли настроена частота каналов, если настройка была произведена вручную.
- Изображение может ухудшиться, если к телевизору одновременно подключены два внешних устройства. В этом случае следует отключить одно из внешних устройств.

### Отсутствует изображение

- Это означает, что телевизор не получает какого-либо сигнала. Проверьте, что Вы выбрали правильный источник входящего сигнала.
- Возможно, неправильно подключена антенна?
- Может быть поврежден антенный провод
- Возможно, используемые штекеры не подходят для соединения с антенной.
- Если у вас есть сомнения, обратитесь к Вашему местному представителю.

### Нет звука

- Проверьте, не включена ли блокировка звука. Нажмите на кнопку **Блокировка Звука** или увеличьте громкость.
- Звук слышен только из одного динамика. Проверьте настройки баланса в меню **Звука**.

### Пульт дистанционного управления не работает.

- Возможно, сели батарейки. Произведите их замену.

### Невозможно выбрать источник входного сигнала

- Если Вы не можете выбрать источник входящего сигнала, возможно, нет подключенных устройств. В противном случае;
- Если Вы пытаетесь переключиться на источник входного сигнала, предназначенного для подключенного устройства, проверьте кабели AV и соединения.

### Запись недоступна

Для записи программы сначала необходимо подключить USB-диск к телевизору. Телевизор в это время должен быть выключен. Затем необходимо включить телевизор, чтобы функция записи стала доступной. Если выполнить запись не получается, попробуйте выключить телевизор и затем заново подключить

### Слишком медленная работа USB-устройства

Если во время начала записи на экране появилось сообщение **"Слишком медленная скорость записи USB-диска"**, попробуйте начать запись еще раз. Если данная ошибка не исчезает, возможно, ваш USB-диск не соответствует требованиям по скорости. Попробуйте подключить другой диск.

**Режимы изображения при подключении ПК**

В следующей таблице представлены режимы изображения при подключении ПК. Ваш телевизор может не поддерживать некоторые значения разрешения экрана.

Указатель	Разрешение	Частота
1	640x480	60Hz
2	640x480	75Hz
3	800x600	56Hz
4	800x600	60Hz
5	800x600	72Hz
6	800x600	75Hz
7	1024x768	60Hz
8	1024x768	70Hz
9	1024x768	75Hz
10	1152x864	75Hz
11	1280x768	60Hz
12	1360x768	60Hz
13	1280x960	60Hz
14	1280x1024	60Hz
15	1280x1024	75Hz
16	1400x1050	60Hz
17	1440x900	60Hz
18	1440x900	75Hz
19	1920x1080	60Hz

**Совместимость сигналов AV и HDMI**

Источник	Поддерживаемые сигналы		Доступно
Задний AV	PAL		○
	SECAM		○
	NTSC4.43		○
	NTSC3.58		○
YPbPr	480i, 480p	60Hz	○
	576i, 576p	50Hz	○
	720p	50 Гц, 60 Гц	○
	1080i	50 Гц, 60 Гц	○
HDMI	480i, 480p	60Hz	○
	576i, 576p	50Hz	○
	720p	50 Гц, 60 Гц	○
	1080i	50 Гц, 60 Гц	○
	1080p	24 Гц, 25 Гц, 30 Гц, 50 Гц, 60 Гц	○

(X: Недоступно, ○: Доступно)

В некоторых случаях сигнал в телевизоре может не отображаться надлежащим образом. Эта проблема может быть вызвана несовместимостью стандартов оборудования источников (DVD, телевизионных приставок и т.п.) Если вы действительно столкнулись с такой проблемой, обратитесь к дилерам и производителям вашего оборудования.

## Поддерживаемые форматы видео-файлов для режима USB

Расширение	Видео кодек	Максимальное разрешение, частота кадров и скорость передачи
.mpg, .mpeg, .dat, .vob	MPEG1/2, H.264, VC1	<b>H.264:</b> 1080Px2@30 кадров в сек. - <b>50Мб</b> в сек., 1080P@60 кадров в сек. - <b>50Мб</b> в сек. Другие: 1080P@60 кадров в сек. - <b>50 Мб</b> в сек.
.ts, .trp, .m2ts		
.avi	MPEG1/2, MPEG4, H.264, MJPEG	
.mp4, .m4a, .m4v, .mov, .qt, .3gp, .3g2, .3gpp	MPEG1/2, H.263, MPEG4, H.264	
.mkv	MPEG 1/2, MPEG4, H.264	
.flv	Sorenson Sp, MPEG4, H.264	
.ogm, .ogg	MPEG1/2 MPEG4	
.asf, .wmv	MPEG4, WMV3, VC1	
.rm, .rmvb	RV30, RV40	
.webm	VP9, VP8	
.mp4, .mov, .3gpp, .3gp, транспортный поток MPEG, .ts, .trp, .tp, .mkv	HEVC/H.265	

## Поддерживаемые форматы файлов с изображениями для режима USB

Расширение	Технические характеристики	Разрешение (ширина x высота)
.jpg, .jpeg	Полное	8192 x 8192
	Прогрессивное	3000 x 3000
.bmp	RGB 1/4/8/16/24/32 бит	8192 x 8192
	RLE 4/8 бит	
.gif	87a	
	89a (Только 1 картинка в формате анимации)	
.png	Оттенки серого, 24/32 бит на пиксель	
	Чересстрочная развёртка	
	Прогрессивное	
.tiff, .tif	Формат файла изображения с тегами	
	Поддержка версии VP8 с пониженной степенью сжатия 0~3	
.webp	Пониженная степень сжатия	

## Поддерживаемые форматы звуковых файлов для режима USB

Расширение	Форматировать
mp3	mp3
ac3	ac3
.aac	AAC
.wma	WMA
.amr	.AMR-NB, .AMR-WB
.wav	.MPEG La, .AAC, .PCM
.flac	.FLAC



Внешние субтитры	
Расширение	Технические характеристики
.ssa	SubStation Alpha
.ass	Advanced SubStation Alpha
.srt	Subrippler
.sub	Micro DVD / SubViewer
.sub + .idx	VOBSub
.txt	Micro DVD / TMPlayer / MPL2
.mpl	MPL2
.smi	Sami
.jss	JACOSUB
.ttml	TTML
.txt / .sub	DVDSUBTITLE
.lrc	-

Внутренние субтитры	
Расширение	Технические характеристики
.mkv	VOBSub
.mkv	ASS / SSA / TEXT
.dat, .mpg, .mpeg, .vob	DVD Subtitle
mp4	DVD, субтитры, текст

### Поддерживаемые разрешения DVI

Подключая устройства к вашему телевизору с помощью кабелей конвертера DVI в HDMI (не входящего в поставку), вы можете руководствоваться следующей информацией по разрешению.

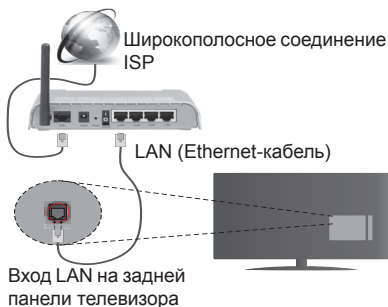
	56 Гц	60 Гц	66 Гц	70Hz	72Hz	75 Гц
640x400				<input checked="" type="checkbox"/>		
640x480		<input checked="" type="checkbox"/>	<input checked="" type="checkbox"/>		<input checked="" type="checkbox"/>	<input checked="" type="checkbox"/>
800x600	<input checked="" type="checkbox"/>	<input checked="" type="checkbox"/>		<input checked="" type="checkbox"/>	<input checked="" type="checkbox"/>	<input checked="" type="checkbox"/>
832x624						<input checked="" type="checkbox"/>
1024x768		<input checked="" type="checkbox"/>	<input checked="" type="checkbox"/>	<input checked="" type="checkbox"/>	<input checked="" type="checkbox"/>	<input checked="" type="checkbox"/>
1152x864		<input checked="" type="checkbox"/>		<input checked="" type="checkbox"/>		<input checked="" type="checkbox"/>
1152x870						<input checked="" type="checkbox"/>
1280x768		<input checked="" type="checkbox"/>				<input checked="" type="checkbox"/>
1360x768		<input checked="" type="checkbox"/>				
1280x960		<input checked="" type="checkbox"/>				<input checked="" type="checkbox"/>
1280x1024		<input checked="" type="checkbox"/>				<input checked="" type="checkbox"/>
1400x1050		<input checked="" type="checkbox"/>				<input checked="" type="checkbox"/>
1440x900		<input checked="" type="checkbox"/>				<input checked="" type="checkbox"/>
1600x1200		<input checked="" type="checkbox"/>				
1680x1050		<input checked="" type="checkbox"/>				
1920x1080		<input checked="" type="checkbox"/>				

## Подключения

### Проводное подключение

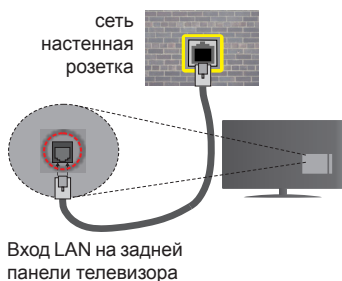
#### Подключение к проводной сети

- Вы должны иметь модем/маршрутизатор, подключенный к активному широкополосному соединению.
- Подключите телевизор к модему/маршрутизатору через кабель ethernet. На задней панели телевизора имеется порт LAN.



Для настройки проводного подключения см. раздел Система>Настройки Интернета в меню Система>Настройки.

- Возможность подключения телевизора к сети LAN зависит от конфигурации сети. В таком случае, следует использовать ethernet-кабель для подключения телевизора непосредственно к сетевой настенной розетке.



#### Установка настроек проводных устройств

##### Тип сети

Варианты выбора типа сети следующие: **Проводное**, **Беспроводное** устройство или **Отключено**. Выберите нужный параметр в соответствии с действующим подключением телевизора. Выберите опцию **Проводное Устройство**, если вы планируете осуществить подключение через ethernet.

## Тестирование Скорости Интернета

Выберите пункт **Тестирование Скорости Интернета** и нажмите кнопку **ОК**. Телевизор проверяет скорость интернет-соединения и отображает результаты.

### Дополнительный настройки

Выделите пункт **Дополнительные Настройки** и нажмите кнопку **ОК**. На следующей экранной странице можно изменить настройки IP и DNS телевизора. Выделите требуемый пункт и нажмите кнопку "Влево" или "Вправо" для изменения режима настроек **Автоматический** на **Ручной**. Теперь можно ввести значения **Ручной IP** и/или **Ручной DNS**. Выберите в выпадающем меню требуемый пункт и введите новые значения с помощью цифровых кнопок на ПДУ. Когда выполнение настроек будет завершено, нажмите кнопку **ОК** для их сохранения.

### Беспроводное Подключение

#### Подключение к Беспроводной Сети

Телевизор не может быть подключен к сетям со скрытым идентификатором SSID. Чтобы SSID-идентификатор модема мог быть распознан, измените настройки SSID с помощью программного обеспечения модема.

*Для подключения к беспроводной сети LAN выполните следующие действия:*

- Для настройки беспроводного подключения см. раздел **Настройки сети/Интернета** в меню Система>Настройки.



Беспроводной маршрутизатор Wireless-N (IEEE 802.11a/b/g/n) с одновременной поддержкой каналов 2.4 и 5 ГГц для увеличения полосы пропускания. Усовершенствовано для более ровной и быстрой передачи потокового видео высокого разрешения, передачи файлов и игр по беспроводной сети.

- Частота и канал варьируются в зависимости от региона.

- Скорость передачи варьируется в зависимости от расстояния и количества помех между передающими устройствами, конфигурации данных устройств, условий распространения радиоволны, трафика на линии и используемых вами устройств. Передача данных также может прерываться в зависимости от условий радиоволн телефонов, использующих технологию связи, или других устройств, работающих по стандарту WiFi 11b. Стандартные значения скорости передачи соответствуют теоретическим максимальным значениям стандартов беспроводной связи. Они не представляют собой фактическую скорость передачи данных.
- Место расположения, где передача данных будет наиболее эффективна, зависит от условий среды использования.
- Адаптер беспроводной сети телевизора поддерживает модемы типа 802.11 a, b, g, n. Настоятельно рекомендуется использовать протокол связи IEEE 802.11n во избежание возможных проблем при просмотре видео.
- Если рядом имеются другие модемы с тем же идентификатором SSID, измените идентификатор SSID вашего модема. В противном случае могут возникнуть проблемы соединения. При наличии проблем с беспроводным соединением воспользуйтесь проводным подключением.

## Установка настроек беспроводных устройств

Чтобы начать процесс подключения, откройте меню **"Сеть/Настройки сети Интернет"** и выберите **"Тип сети"** как проводное устройство.

Телевизор автоматически выполнит поиск доступных беспроводных сетей. На экране отобразится список доступных сетей. Выберите желаемую сеть из списка.

*Примечание: Если модем поддерживает режим N, необходимо выбрать настройки режима N.*

Если выбранная сеть защищена паролем, введите верный ключ с помощью виртуальной клавиатуры. Этой клавиатурой можно пользоваться с помощью кнопок направления и кнопки **OK** на пульте дистанционного управления.

Подождите, пока на экране не покажется IP-адрес.

Это означает, что соединение установлено. Для отключения от беспроводной сети необходимо выделить **Тип Сети**, затем нажмите кнопку «Влево» или «Вправо» для установки опции **Отключено**.

Выделите пункт **Тестирование скорости Интернета** и нажмите кнопку **OK** для проверки скорости текущего интернет-соединения. Выделите пункт **Расширенные настройки** и нажмите кнопку **OK** для открывания меню расширенных


настроек. Для установки значения используйте кнопки направления и цифровые кнопки. Когда выполнение настроек будет завершено, нажмите кнопку **OK** для их сохранения.

## Прочая информация

Состояние соединения будет отображаться как **Подключено** или **Не подключено**, а также в случае установления соединения будет отображаться текущий IP-адрес.

## Подключение мобильного устройства через беспроводную сеть

- Если в вашем мобильном устройстве имеется функция WiFi, вы можете подключить телевизор через роутер для получения доступа к контенту вашего устройства. Для этого на мобильном устройстве должно быть установлено необходимое программное обеспечение для обмена файлами.
- Подключите маршрутизатор, выполнив вышеуказанные действия раздела **"Беспроводное подключение"**.
- Затем подсоедините мобильное устройство к маршрутизатору и запустите ПО для обмена файлами на мобильном устройстве. Затем выберите файлы, которые вы хотели бы воспроизвести на телевизоре.
- Если соединение установлено правильно, у вас появится доступ к файлам общего доступа вашего мобильного устройства, которые смогут быть воспроизведены в **Обзревателе мультимедиа** телевизора.
- Войдите в меню **Обзревателя мультимедиа**. Отобразится окно выбора устройства воспроизведения. Выберите идентификатор вашего мобильного устройства и нажмите **OK** для продолжения.
- Если доступен виртуальный пульт дистанционного управления, вы можете запустить данное приложение с сервера приложений поставщика вашего мобильного устройства.

 **Примечание:** Некоторые мобильные устройства могут не поддерживать данную функцию.

## Wake ON

Wake-on-LAN (WoL) и Wake-on-Wireless LAN (WoWLAN) - стандарт, который позволяет устройству быть включенным или разбуженным сетевым сообщением. Сообщение отправляется на устройство программой, выполняемой на удаленном устройстве, подключенном к той же локальной сети, например, на смартфоне.

Ваш телевизор совместим с WoL и WoWLAN. Чтобы включить эту функцию, установите параметр **Wake On** в меню «Сеть / Интернет» как «Вкл.». Необходимо, чтобы и устройство, с которого будет

отправлено сетевое сообщение в телевизор, и сам телевизор, были подключены к одной и той же сети. Функция Wake On (Пробуждение по сигналу) поддерживается только для устройств на базе ОС Android и используется через приложения YouTube и Netflix.

Чтобы использовать эту функцию, телевизор и удаленное устройство должны быть подключены хотя бы один раз, когда телевизор включен. Если телевизор выключен, соединение должно быть восстановлено при следующем включении. Иначе эта функция будет недоступна. Это не действует, когда телевизор переключается в режим ожидания.

Производительность некоторых устройств на рынке может варьироваться в зависимости от архитектуры программного обеспечения. Чтобы использовать функцию Wake On с лучшей производительностью, убедитесь, что ваше устройство имеет последнюю версию прошивки.

### Беспроводной дисплей

Wireless Display ("Беспроводной дисплей") является стандартом для потокового видео и звукового контента, предоставляемого Wi-Fi Alliance. Эта функция позволяет использовать телевизор как беспроводное устройство отображения.

### Использование с мобильными устройствами

Существуют различные стандарты, позволяющие передавать изображения экрана, включая изображения, видео- и аудио-контент с мобильного устройства на телевизор.

Сначала вставьте аппаратный ключ USB в телевизор, если в нем отсутствует встроенная функция WiFi.

Затем нажмите кнопку **Источник** на ПДУ и переключитесь на **источник** Беспроводной дисплей.

Появится изображение, подтверждающее готовность телевизора к подключению.

Откройте приложение для передачи файлов на мобильном устройстве. Эти приложения имеют разные названия у каждого бренда, для получения подробной информации см. руководство по эксплуатации вашего мобильного устройства.

Поиск доступных устройств. После выбора вашего телевизора и его подключения изображение на экране вашего устройства появится на телевизоре.

**Примечание:** Эта функция может использоваться только в том случае, если устройство поддерживает эту функцию. Процессы поиска и подключения отличаются в соответствии с используемой программой. Мобильные устройства на платформе Android должны иметь версию ПО V4.2.2 и выше.

## Выявление неисправностей подключения

### Беспроводная сеть недоступна

- Проверьте, разрешают ли межсетевые защитные экраны сети беспроводное подключение телевизора.
- Попробуйте снова осуществить поиск беспроводных сетей на экране меню "**Сеть/Настройка сети Интернет**".

Если беспроводная сеть плохо работает, попробуйте использовать проводную домашнюю сеть. Более подробно данная процедура описана в разделе "Проводное подключение".

Если телевидение не работает через проводную сеть, проверьте модем (маршрутизатор). Если маршрутизатор в порядке, проверьте интернет-соединение модема.

### Слишком медленное соединение

Информацию о внутренней зоне действия, скорости подключения, качестве сигнала и других настройках можно найти в инструкции к беспроводному модему. Скорость подключения для модема должна быть высокой.

### Сбой при воспроизведении или медленное реагирование

В таком случае попробуйте выполнить следующее:

Соблюдайте расстояние не менее 3 метров от микроволновых печей, мобильных телефонов, устройств Bluetooth или других устройств, принимающих сигналы Wi-Fi. Попробуйте изменить активный канал маршрутизатора WLAN.

### Подключение к сети Интернет не доступно / Передача аудио/видео не работает

Если MAC-адрес (уникальный идентификационный номер) компьютера или модем постоянно зарегистрированы, возможно, Ваш телевизор не может быть подключен к Интернету. В этом случае, MAC-адрес подтверждается каждый раз при подключении к Интернету. Это мера предосторожности, направленная против несанкционированного доступа. Поскольку у телевизора имеется собственный MAC-адрес, ваш Интернет-провайдер не может проверить MAC-адрес вашего телевизора. По этой причине телевизор не может быть подключен к Интернету. Свяжитесь с вашим Интернет-провайдером и запросите информацию о подключении другого устройства (например, телевизора) к Интернету.

Подключение также может быть невозможно из-за проблем с межсетевым защитным экраном. Если вы считаете, что проблема связана именно с этим, свяжитесь с вашим Интернет-провайдером. Межсетевой защитный экран может быть причиной

проблем подключения и обнаружения при использовании телевизора в режиме передачи аудио/видео или при просмотре данных с помощью функции передачи аудио/видео.

## Недействительный домен

Перед началом обмена файлами, с помощью серверного программного обеспечения убедитесь в том, что вы уже вошли в систему компьютера с зарегистрированным именем пользователя и паролем, и что ваш домен активен. Если домен недействителен, это может стать причиной проблем при просмотре файлов в режиме передачи аудио/видео.

### Использование сетевой службы передачи аудио/видео

Функция передачи аудио/видео предполагает использование стандарта, упрощающего процесс просмотра с цифровой электронной аппаратуры и делающий использование этой аппаратуры в домашней сети более удобным.

Этот стандарт позволяет просматривать и воспроизводить фотографии, музыку и видео, сохраненные на сервере мультимедиа, подключенном к вашей домашней сети.

### 1. Установка программного обеспечения сервера

Функция передачи аудио / видео не может использоваться, если на ПК не установлена программа сервера, либо если на дополнительном устройстве не установлено требуемое ПО сервера мультимедиа. Подготовьте ПК, установив соответствующую серверную программу.

### 2. Подключение к проводной или беспроводной сети

Для получения подробной информации по конфигурации см. главы "Проводное / беспроводное подключение".

### 3. Воспроизведение общих файлов с помощью Обзорвателя мультимедиа

Выберите параметр **Обзоратель мультимедиа** в главном меню с помощью кнопки **направления** и нажмите **ОК**. Будет отображен обзоратель мультимедиа.

### Передача аудио/видео

Выберите требуемый тип мультимедийных данных в главном меню обзорателя мультимедиа и нажмите **ОК**. Если настройки обмена данными заданы правильно, после выбора желаемого типа носителя на экране появятся экранное меню **выбора устройства**. Список доступных сетей будет отображен на экране при их обнаружении. Выберите сервер мультимедиа или сеть, к которым вы хотите подключиться, с помощью кнопок "Вверх"

или "Вниз" и нажмите **ОК**. Чтобы обновить список устройств, нажмите на **Зеленую** кнопку. Для выхода нажмите кнопку **Menu**.

Если Вы выберете тип мультимедиа **Видео** и устройство в меню выбора, на экране появится новое меню. Затем выберите папку с видео-файлами на следующей экранной странице, и будут отображены все доступные видео-файлы.

Чтобы воспроизвести другие типы мультимедиа в этом окне, можно вернуться в основное меню **Обзорвателя мультимедиа** и выбрать желаемый тип мультимедиа, а затем снова выбрать сеть. Либо нажмите **Синюю** кнопку для быстрого перехода к следующему типу данных мультимедиа без изменения сети. Дополнительная информация о воспроизведении файлов содержится в разделе "Воспроизведение с USB-носителей с помощью **Обзорвателя мультимедиа**."

При возникновении проблем с сетью выключите из настенной розетки и снова включите телевизор. Функция передачи аудио/видео не поддерживает специальный режим воспроизведения и переход.

Для обеспечения более высокого качества воспроизведения с проводным соединением следует использовать ПК/HDD/Медиа-плеер или любые другие совместимые устройства.

Чтобы более быстро передавать файлы между другими устройствами (например, компьютерами), используйте подключение LAN.

*Примечание: На некоторых компьютерах использование функции передачи аудио/видео может быть невозможно из-за настроек администрирования и безопасности (например, на ПК бизнес-класса).*

### Интернет-Портал

**Подсказка:** Для высокого качества просмотра необходимо широкополосное подключение к Интернету. Для обеспечения нормальной работы интернет-портала при **Первой Установке** необходимо правильно задать значения Страны.

Функция портала добавляет в ваш телевизор функцию, позволяющую подключаться к серверу в Интернете и просматривать контент, предоставляемый этим сервером через Интернет-соединение. Функция портала позволяет воспроизводить музыку, видео, клипы или веб-контент с определенными ярлыками. Возможность воспроизведения этого контента непрерывно зависит от скорости соединения, предоставляемой поставщиком интернет-услуг.

Нажмите кнопку **Internet** на пульте дистанционного управления и откройте страницу интернет-портала. На экране портала вы увидите пиктограммы доступных приложений и услуг. Для выбора

требуемого приложения или услуги используйте кнопки направления на пульте дистанционного управления. Вы можете просматривать требуемый контент путем нажатия кнопки **OK** после осуществления выбора. Нажмите кнопку **Назад/ Возврат** для возврата к предыдущему экрану.

Также Вы сможете получить доступ к некоторым функциям с помощью функции ярлыков, определенной для цветных или числовых кнопок на пульте дистанционного управления.

Чтобы выйти из режима интернет-портала, нажмите на кнопку **Выход**.

#### **Окно PIP (в зависимости от службы Портал)**

Если вы переключитесь в режим портала и будете осуществлять просмотр через любой активный источник, контент текущего источника будет отображаться в окне PIP.

Если вы переключитесь в режим портала и будете просматривать телеканалы, текущая программа будет отображаться в окне PIP.

#### **Примечания:**

*Возможные проблемы с программными приложениями могут быть связаны с провайдером содержимого.*

*С течением времени контент службы Портал и интерфейс могут изменяться без предварительного предупреждения.*

*Интернет-услуги третьих лиц могут изменяться, быть отключены или ограничены.*

#### **Интернет-браузер**



Для использования интернет-браузера сначала войдите в портал. Затем запустите приложение **Internet** в портале.


*(\*) Внешний вид логотипа интернет-браузера может быть изменен*

На начальном экране браузера пиктограммы предварительно введенных ссылок на доступные веб-сайты будут отображаться как опции **Панели быстрого доступа** наряду с опциями **Редактирование панели быстрого доступа** и **Добавление ссылок в панель быстрого доступа**.

Для перемещения по веб-браузеру используются кнопки направления на пульте дистанционного управления или подключенная мышь. Для просмотра строки опций браузера переместите курсор в верхнюю часть страницы или нажмите на кнопку **Назад / Возврат**. Доступны опции **История**, **Вкладки** и **Закладки**, а также панель браузера с кнопками "назад / вперед" "обновить", адресной строкой / строкой поиска, **Панель быстрого доступа** и **Opera**.

Для добавления веб-сайта в **Панель быстрого доступа** переместите курсор в верхнюю часть страницы или нажмите на кнопку "Назад / Возврат". Появится панель браузера. Выделите кнопку

**Панель быстрого доступа** -  и нажмите кнопку **OK**. Затем выберите опцию **Добавить в панель быстрого доступа** и нажмите на кнопку **OK**. Заполните поля **Имя** и **Адрес**, выделите **OK** и нажмите кнопку **OK** для добавления. Во время нахождения на сайте, который нужно добавить в **Панель быстрого доступа**, выберите кнопку **Opera** -  и нажмите **OK**. Затем выберите опцию **Добавить в панель быстрого доступа** в подменю и снова нажмите на кнопку **OK**. Поля **Имя** и **Адрес** заполняются автоматически в соответствии с сайтом, который Вы посещаете. Выберите **OK** и нажмите кнопку **OK** для добавления.

Также для управления браузером можно использовать опции меню **Opera**. Выберите кнопку **Opera** -  и нажмите кнопку **OK** для просмотра доступных опций страницы и общих опций.

Существуют различные способы поиска и посещения веб-сайтов с помощью веб-браузера.

Введите в адресную строку / строку поиска адрес веб-сайта (URL), выберите кнопку **"Представить"** и нажмите кнопку **OK** для посещения сайта.

Введите в адресную строку / строку поиска ключевое слово, выберите кнопку **"Представить"** и нажмите кнопку **OK**, чтобы начать поиск нужных веб-сайтов.

Выделите пиктограмму **Панели быстрого доступа** и нажмите кнопку **OK**, чтобы посетить соответствующий веб-сайт.

Ваш телевизор совместим с USB-мышью. Для более удобного и быстрого перемещения вставьте переходник мыши или беспроводной мыши в USB-вход телевизора.

Некоторые веб-страницы включают flash-контент. Они не поддерживаются этим браузером.

Ваш телевизор не поддерживает какие-либо загрузки с веб-браузера.

Вероятно, все сайты из интернета не поддерживаются. В соответствии с данными сайта, возможны проблемы с контентом. Возможно, в некоторых случаях видео-контент не будет воспроизводиться.



## Система HbbTV

HbbTV (Hybrid Broadcast Broadband TV) представляет собой новый стандарт в индустрии, который интегрирует услуги телевидения, предоставляемые через эфир с услугами, предоставляемыми через широкополосные вещание, а также позволяет получить доступ к Интернет-услугам только для потребителей, использующих подключенные телевизоры и телевизионные приставки. Услуги, оказываемые через HbbTV, включают традиционное вещание телевизионных каналов, дополнительные услуги, видео по запросу, EPG, интерактивную рекламу, персонализацию, голосование, игры, социальные сети и других мультимедийные приложения.

Приложения HbbTV доступны на каналах, на которых об этом сигнализирует станция телевидения (в настоящее время различные каналы на Astra вещают приложения HbbTV). Вещая станция отмечает одно приложение как "autostart", и оно запускается платформой автоматически. Данные приложения обычно запускаются с помощью пиктограммы в виде небольшой красной кнопки (для уведомления пользователя о том, что на данном канале имеется приложение HbbTV). Нажмите красную кнопку, чтобы открыть страницу приложения. После того, как страница отображается, вы можете вернуться к исходному состоянию красной кнопки, нажав на красную кнопку еще раз. Вы можете переключаться между режимом красной кнопки и режимом полного пользовательского интерфейса приложения с помощью нажатия на красную кнопку. Следует отметить, что возможность переключения с помощью красной кнопки обеспечивается приложением, и некоторые приложения могут вести себя иначе.

Если вы переключились на другой канал во время применения HbbTV (либо в режиме красной кнопки или полном пользовательском режиме), может произойти следующее:

- Приложение может продолжить работу.
- Работа приложения может быть остановлена.
- Приложение может быть закрыто, а другая красная кнопка автозапуска программы может быть запущена.

HbbTV позволяет приложению получать сигнал широкополосного вещания или обычной трансляции. Станция телевидения может обеспечить доступ к обоим способам или одному из них. Если платформа не имеет оперативной широкополосной связи, платформа может запускать приложения, которые передаются через обычное вещание.

Приложения автозапуска красной кнопкой обычно содержат ссылки на другие приложения. Пример этого показан ниже. Затем пользователь может перейти к другим приложениям с помощью представленных ссылок. Приложения должны включать способ их отключения, обычно для этого используется кнопка **Exit**.



Рисунок а: Запустите приложение с панелью



Рисунок b: Приложение EPG, вещание видео показывается в левом нижнем углу, может быть выключено путем нажатия 0.

Приложения HbbTV с используют кнопки на пульте дистанционного управления для взаимодействия с пользователем. Если приложение HbbTV запущено, контроль над некоторыми кнопками переходит к данному приложению. Например, цифровой выбор канала может не работать на телетекстовых приложениях, где цифры указывают страницы телетекста.

HbbTV требует от платформы потоковой передачи аудио и видео. Есть множество приложений, обеспечивающих VOD (видео по запросу) и дополнительные сервисы телевидения. Для взаимодействия с контентом AV пользователь может использовать кнопки «воспроизведение», «пауза», «стоп», «перемотка вперед» и «перемотка назад» на пульте дистанционного управления.

**Примечание:** Вы можете включить или отключить эту функцию из меню **Другие настройки** меню **Настройки**.

## Vestel Smart Center

Vestel Smart Center является мобильным приложением, работающим на платформах iOS и Android. С помощью планшета или телефона вы сможете легко просматривать видео и передавать на телевизоре. Также, вы можете запускать ваши приложения портала, использовать планшет в качестве пульта дистанционного управления для телевизора, просмотра фотографий и передачи мультимедийных файлов.

*Примечание: Возможность использования всех функций данного приложения зависит от функций телевизора.*

### Начало Работы

Для использования функций Vestel Smart Center соединения должны быть выполнены правильно. Для подключения к сети беспроводным способом вставьте беспроводной аппаратный ключ в один из USB-портов, если в телевизоре отсутствует встроенная функция wifi. Для использования Интернет-функций модем/роутер должен быть подключен к Интернету.

**ВАЖНО:** Убедитесь, что телевизор и мобильное устройство подключены к той же сети.

Для передачи мультимедийных файлов должна быть включена опция "Передача аудио/видео" (при наличии). Нажмите кнопку Menu на пульте дистанционного управления, выберите меню "Система>Настройки>Дополнительное меню" и нажмите кнопку ОК. Выберите **Передачу аудио/видео** и установите опцию **Включено**. Теперь телевизор готов к подключению мобильного устройства.

Установите приложение **Vestel Smart Center** на мобильное устройство.

Запустите приложение Vestel Smart Center. Если конфигурирование всех соединений будет выполнено должным образом, то вы увидите на мобильном устройстве имя вашего телевизора. Если имя вашего телевизора не появляется в списке, необходимо подождать некоторое время и нажать на виджет **Refresh**. Выберите из списка телевизор.

### Экран Мобильного Устройства

На основном экране вы можете найти вкладки для получения доступа к различным функциям.

Сначала приложение находит список текущих каналов в телевизоре при его запуске.

**МОИ КАНАЛЫ:** Отображаются программы первых четырех каналов из списка каналов, найденного в телевизоре. Вы можете изменить каналы из приведенного списка. Нажмите и удерживайте иконку соответствующего канала. Отобразится список каналов, и вы сможете выбрать требуемый канал, который необходимо заменить.

**TV:** Вы можете просматривать контент через вкладку TV. В этом режиме вы можете перемещаться по списку каналов телевизора и нажимать на картинки для просмотра подробных страниц.

**ЗАПИСИ:** С помощью данной вкладки Вы можете просматривать активные записи (если таковые имеются) и напоминания. Чтобы удалить любой элемент, просто нажмите на значок удаления на каждой строке.

**EPG:** Через эту вкладку Вы можете просмотреть графики вещания выбранных списков каналов. Вы также можете перемещаться по каналам нажатием на выбранном канале на сетке EPG. Пожалуйста, обратите внимание, что обновление / восстановление информации EPG может занять некоторое время в зависимости от сети и качества веб-службы.

*Примечание:* Для получения информации EPG из Интернета требуется подключение к сети.

**PORTAL:** Эта вкладка отображает приложения Portal в режиме прокрутки. Если **FollowMeTV** (если имеется) не активна, выбранное приложение будет отображаться на экране телевизора.

*Примечание:* Подключение к Интернету является обязательным. Эта вкладка включается при использовании портала.

**НАСТРОЙКИ:** Настройте приложение в соответствии с предпочтениями. Вы можете изменить:

**Автоблокировка (только в iOS):** Экран устройства автоматически отключается по истечении определенного количества времени. По умолчанию выключена, это означает, что экран всегда будет оставаться включенным.

**Автоматическое включение функции FollowMeTV:** Функция FollowMeTV (если имеется) автоматически включится при активировании данного параметра. По умолчанию отключена.

**Автоматическое подключение к телевизору (Auto-connection to TV):** При включении мобильного устройства оно автоматически подсоединяется к последнему подключенному телевизору и пропускает экран поиска телевизора.

**Переключение на другой телевизор (Change TV) (только в iOS):** Отображает подключенный в настоящее время телевизор. Вы можете нажать на данный параметр, чтобы перейти к экрану "TV search" ("Поиск ТВ") и переключиться на другой телевизор.

**Редактирование персонализированного списка каналов:** С помощью этой настройки вы можете отредактировать персонализированный список каналов.

**Выбор источника списка каналов:** Вы можете выбрать источник списка каналов, который будет использоваться в приложении. Имеются опции "Список телевизоров" и "Персонализированный список". Кроме того, вы можете включить опцию "Запомнить мой выбор" для установки выбранного источника списка каналов в качестве постоянного выбора. В этом случае, если выбранный источник будет доступным, он будет использоваться в приложении.



**Номер версии:** Отображает текущую версию приложения.

## Подробная Страница

Для открывания страницы нажмите на соответствующую программу. На экране подробной страницы вы можете получить подробную информацию о выбираемых программах. На данной странице имеются вкладки "Детали", "Подбор и команда" и "Видео".

**ДЕТАЛИ:** Эта вкладка обеспечивает отображение краткого описания выбранной программы и информации о ней. Также имеются ссылки на страницы facebook и twitter выбранной программы.

**ПОДБОР И КОМАНДА:** Показывает всех людей, принимавших участие в создании данной программы.

**ВИДЕО:** Обеспечивает показ видео на Youtube в соответствии с выбранной программой.

**Примечание:** Для использования некоторых функций может потребоваться подключение к Интернету.

## Функция FollowMe TV

Нажмите на виджет **FOLLOW ME TV**, расположенный в левом нижнем углу экрана мобильного устройства, чтобы изменить компоновку для функции **FollowMeTV**.

Нажмите на иконку воспроизведения для включения потокового видео телевизора на мобильном устройстве. Доступна, если ваше устройство будет находиться в рабочем диапазоне маршрутизаторов.

### Примечания:

Обратите внимание, что поддерживаются только цифровые каналы (DVB-T/C/S) и SD-каналы.

Функция поддержки многоязычного аудио и вкл./выкл. субтитров не работает.

Характеристики потока могут варьировать в зависимости от качества соединения.

## Страница Обмена Медиа-Файлами

Для получения доступа к виджету **Media Share**, нажмите на Стрелку вверх в нижней левой части экрана.

При нажатии виджета Media Share отображается экран, где вы можете выбрать тип медиа-файла для передачи на телевизор.

**Примечание:** Поддерживаются не все форматы изображений. Эта функция не будет работать, если не поддерживается передача аудио/видео.

## Запуск Портала

Для получения доступа к виджету **Запуск портала** (📺), нажмите на Стрелку вверх в нижней левой части экрана.

Вы можете получить доступ к странице портала путем нажатия на виджет **Запуск портала**.

**Примечание:** Подключение к Интернету является обязательным. Эта функция не будет работать, если не будет использоваться страница портала.

## Функция Smart Remote

Вы можете использовать мобильное устройство в качестве пульта дистанционного управления для телевизора, когда он подключен к телевизору. Для использования всех функций Smart Remote нажмите **Стрелку вверх** в нижней левой части экрана.

## Распознавание Голоса

Вы можете нажать на виджет **Микрофон** (🎤) и управлять приложением с помощью голосовых команд - "Портал!", "Увеличить/уменьшить громкость!", "Следующий/предыдущий канал!".

**Примечание:** эта функция предназначена только для устройств на платформе android

## Страница Клавиатуры

Страница клавиатуры может быть открыта двумя способами: путем нажатия на виджет **Клавиатура** (📻) на экране приложения или автоматически путем приема команды от телевизора.

## Требования

1. Smart TV
2. Сетевое подключение
3. Мобильное устройство на платформе Android или iOS (версия Android OS 4.0 или выше; версия IOS 6 или выше)
4. Приложение Vestel Smart Center (может быть найдено в сетевых магазинах приложений на основе платформ Android и iOS)
5. Модем-маршрутизатор
6. USB-накопитель в формате FAT32 (требуется для использования функции PVR, при наличии)

### Примечания:

Для устройств Android поддерживаются размеры экрана **Нормальный (ndpi)**, **Большой (hdpi)** и **Сверхбольшой (xhdpi)**. Устройства с размером экрана 3 дюйма и меньше не поддерживаются.

Для устройств iOS поддерживаются все размеры экрана.

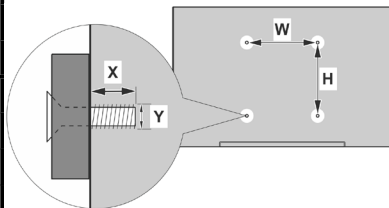
пользовательский интерфейс приложения Vestel Smart Center может быть изменен в соответствии с версией программы, установленной на устройстве.

A	Product Fiche		
B	Commercial Brand:PROCASTER		
C	Product No.	10116956	
D	Model No.	LE-32F430W	
E	Energy efficiency class	A+	
F	Visible screen size (diagonal, approx.) (inch/cm)	32 inches	81 cm
G	On mode average power consumption (Watt)	31,0	
H	Annual energy consumption (kWh/annum)	45	
I	Standby power consumption (Watt)	0,50	
J	Off mode power consumption (Watt)	N/A	
K	Display resolution (px)	1366x768	

	A	B	C	D	E	F
English	Product Fiche	Commercial Brand	Product No.	Model No.	Energy efficiency class	Visible screen size (diagonal, approx.) (inch/cm)
Deutsch	Produkt-Datenblatt	Markenzeichen	Produkt-Nr.	Modell-Nr.	Energieeffizienzklasse	Sichtbare Bildschirmgröße (diagonal.ca.) (Zoll /cm)
عربي	نموذج المنتج	علامة التجارية	رقم المنتج	رقم النموذج	فئة كفاءة الطاقة	حجم الشاشة المرئية (العرض) (الارتفاع)
Български	Справочен лист с техническите данни	Търговска марка	Продукт №	Модел №	Клас на енергийна ефективност	Видим размер на екрана (diagonal,прибл.) (инча/см.)
čeština	Produktový list	Značka výrobce	Číslo produktu	Model č.	Energetická třída	VIDitelná velikost obrazovky (úhlopříčka, přibliž.) (palci/cm)
Dansk	Produktoplysningsskema	Varemærke	Produktnr.	Model nr.	Energieeffektivitetsklasse	Synlig skærmstørrelse (diagonal.ca.) (HK/cm)
Suomi	Tuote fiche	Kaupallinen merkki	Tuote nro.	Malli nro.	Virran tehokkuusluokka	Näkytävän kuvaruudun koko (diagonaalinen.n.) (tuuma/cm)
Français	Fiche du produit	Marque commerciale	Produit N°	Modèle N°	Classe d'efficacité énergétique	Taille d'écran visible (diagonale, approx. (pouces/cm)
Hrvatski	SAŽETAK PROIZVODA	Trgovачка marka	Br. proizvoda	Br. modela	Klasa energetske učinkovitosti	Vidljiva veličina ekrana (diagonala, približno) (inča/cm)
Nederlands	Productfiche	Commercieel merk.	Productnr.	Modelnr.	Energie efficiënte klasse	Zichtbare schermgrootte (diagonaal.ca.) (inches/cm)
Español	Ficha del Producto	Marca Comercial	Nº de Producto	Nº de Modelo	Clasificación Energética	Tamaño de pantalla visible (diagonal, approx.) (tuumaa/cm)
Svenska	Produktspecifikation	Varumärke	Produktnr.	Modellnr.	Energi klass	Synlig skärmstorlek (diagonal ungefärlig) (tum/cm)
Italiano	Scheda prodotto	Marchio commerciale	Numero prodotto	Numero modello	Classe di efficienza energetica	Dimensioni visibili dello schermo (diagonale, circa) (pollici/cm)
Polski	KARTA PRODUKTU	Marka produktu	Nr produktu	Nr modelu	Klasa efektywności energetycznej	Widoczny obraz ekranu (przekątna, około) (cali/cm)
Magyar	Terméismertető adatlap	Kereskedelmi márká	Termékszám	Modellszám	Energiataktékonyasági osztály	Látható képtartomány (diagonális, kb.) (inches/cm)
Norsk	Produktinformasjon	Kommerseil merkevare	Produkt nr.	Modell nr.	Energieeffektivitet klasse	Synlig skjermstørrelse (diagonal, ca.) (tommer/cm)
Português	Ficha do produto	Marca Comercial	Produto N°	Modelo N°	Classificação eficiência energética	Tamanho ecrã visível (diagonal, approx. (polegadas/cm)
Română	Fișă produs	Marcă comercială	Nr. Produs	Nr. Model	Clasa de eficiență energetică	Dimensiunea ecranului vizibil (diagonală, aprox.) (inch/cm)
Русский	Справочный листок технических данных изделия	Торговая марка	Номер изделия	Номер модели	Класс энергопотребления	Видимый размер экрана (по диагонали, приблизительно) (дюймов/см)
беларуская	Справочны ліст тэхнічных даных іздання	Торговая марка	Номер іздання	Номер модели	Класс энергопотребления	Відомы размер экрана (по дыяганалі, прыблізна) (двоймов/см)
македонски	Технички податоци	Комерцијална марка	Производ бр.	Модел бр.	Класа на енергетска ефикасност	Големина на видлив екран (дијAGONAЛ, околу) (инчи/см)
український	Технічні дані	Кормеційна марка	Артикул	Модель	Клас енергоспоживання	Видимий розмір екрана (діагональ, приблизно) (дюймів/см)
Srpski	Tehničke odlike	Komercijalna marka	Proizvod br.	Model br.	Klasa energetske efikasnosti	Veličina vidljivog ekrana (diagonala, tokom) (inča/cm)
Slovenčina	Produktový list	Značka výrobcu	Číslo produktu	Model č.	Energetická trieda	VIDiteľná veľkosť obrazovky (uhlopriečka, zhruba) (palcovc/cm)
Slovensčina	Opis izdelka	Komercialna znamka	Št. izdelka	Št. Modela	Razred energetske učinkovitosti	Vidna velikost zaslona (diagonala, pribl.) (palcevc/cm)
Ελληνικ	Δελτίο προϊόντος	Εμπορικό σήμα	Αρ. Προϊόντος	Αρ. Μοντέλου	Κατηγορία ενεργειακής απόδοσης	Όρατο μέγεθος οθόνης (διαγώνιος, περί.) (ίντς/σν)
Bosanski	Tehnički podaci	Komercijalna marka	Proizvod br.	Model br.	Klasa energetske efikasnosti	Vidljiva veličina ekrana (diagonala, približno.) (inča/cm)
עברית	כרטיס המוצר	מסומ מסחר	מס' מוצר	מס' דגם	סיווג יעילות אנרגטית	גודל מסך בלי (אלכסון, בקירוב) (אינץ') (cm)
Türkçe	Ürün fişi	Ticari Marka	Ürün No.	Model No.	Enerji verimliliği sınıfı	Görülen ekran boyutu (apraz, yakışk.) (inç/cm)
Shqip	Të dhënat e produktit	Marka tregtare	Nr. i produktit.	Nr. i modelit.	Klasa e efikasencës së energjisë	Madhësia e ekranit të dukshëm (diagonal, afërsisht) (inç/cm)
Lietuvių	Gaminio etiketė	Gaminiojas	Gaminio Nr.	Modelio Nr.	Energetinio efektyvumo klasė	Matomas ekrano dydis (įstrižaine, approx.) (coliai/cm)
Latviešu	Produkta apraksts	Marka	Produkta nr.	Modela nr.	Energoefektivitātes klase	Ekrāna izmērs (pa diagonāli, aptuveni) (colli/cm)
Eesti	TOOTEKIRJELDUS	Tootja firma	Toote nr.	Mudeli nr.	Energiaklass	Vaadatava ekrani suurus (diagonaal, umbes) (tolli/cm)
فارسی	مشخصات محصول	برند تجاری	شماره محصول	شماره مدل	گروه کارایی انرژی	اندازه صفحه مدل مشاهده (قطری تقریباً) (اینچ)
						سائلی (میل)

	G	H	I	J	K
English	On mode average power consumption (Watt)	Annual energy consumption (kWh/annum)	Standby power consumption (Watt)	Off mode power consumption (Watt)	Display resolution (px)
Deutsch	Durchschnittlicher Stromverbrauch im eingeschalteten Zustand (Watt)	Jährlicher Energieverbrauch (kWh/Jahr)	Standby-Stromverbrauch (Watt)	Stromverbrauch im ausgeschalteten Zustand (Watt)	Display-Auflösung (px)
عربي	متوسط استهلاك الطاقة عند التشغيل (وات)	الاستهلاك السنوي للطاقة (كيلووات ساعة)	استهلاك الطاقة في وضع الاستعداد (وات)	استهلاك الطاقة في وضع الإيقاف (وات)	دقة الشاشة (بكسلات)
Български	Средна консумация на електроенергия във включено състояние (Watt)	Годишна консумация на електроенергия (kWh/Годишна)	Консумация на електроенергия в режим на готовност (Watt)	Консумация на електроенергия в изключено състояние (Watt)	Разделителна способност на дисплея (пиксела)
čeština	Přůměrná spotřeba elektrické energie v zapnutém režimu (Wattů)	Roční spotřeba energie (kWh/Roční)	Spotřeba elektrické energie v pohotovostním režimu (Wattů)	Spotřeba elektrické energie ve vypnutém režimu (Wattů)	Rozišení displeje (px)
Dansk	Gennemsnitligt strømforbrug i tændt tilstand (Watt)	Årligt energiforbrug (kWh/Årligt)	Strømforbrug (standby)(Watt)	Strømforbrug i slukket tilstand (Watt)	Skærmopløsning (pixels)
Suomi	Pääli-tilan keskimääräinen virrankulutus (Wattia)	Vuositainen sähkökulutus (kWh/Vuositainen)	Vakiovirran kulutus (Wattia)	Pois-tilan virrankulutus (Wattia)	Näytin erotelukyky (piksela)
Français	Consommation énergétique moyenne en mode "marche" (Watt)	Consommation énergétique annuelle (kWh/Annuel)	Consommation d'énergie en veille (Watt)	Consommation d'énergie en mode "arrêt" (Watt)	Résolution de l'écran (px)
Hrvatski	Prosječna potrošnja el. energije kada je proizvod uključen (Watt)	Godišnja potrošnja el. Energije (kWh/Godišnja)	Potrošnja el. energije u modu pripravnosti (Watta)	Potrošnja el. energije kada je proizvod isključen (Watt)	Rezolucija zaslona (piksela)
Nederlands	Aan-modus gemiddeld stroomverbruik (Watt)	Jaarlijks energieverbruik(kWh/Jaarijks)	Stand-by stroomverbruik (Watt)	Uit-modus stroomverbruik (Watt)	Schermeresolutie (px)
Español	Consumo eléctrico medio, en funcionamiento (Valio)	Consumo eléctrico anual (kWh/anual)	Consumo en modo en espera (Valio)	Consumo eléctrico modo apagado (Valio)	Resolución de pantalla (px)
Svenska	Strömkonsumtion i PA-läge (Watt)	Energikonsumtion per år (kWh/Årligt)	Strömkonsumtion i viloläge (Watt)	Strömkonsumtion i AV-läge (Watt)	Skärmupplösning (pixlar)
Italiano	Consumo di corrente medio da accesa (Watt)	Consumo annuale di energia (kWh/annuo)	Consumo di corrente in modalità standby (Watt)	Consumo di corrente da spenta (Watt)	Risoluzione del display (px)
Polski	Średnie zużycie energii w trybie włączonym (Wattów)	Roczne zużycie energii (kWh/Roczne)	Średnie zużycie energii w trybie oczekiwania (Wattów)	Zużycie energii w trybie wyłączonym (Wattów)	Rozdzielczość obrazu (pikseli)
Magyar	Energiafogyasztás bekapcsolva hagyott üzemiállásban (Watt)	Éves energifogyasztás (kWh/Éves)	Energiafogyasztás standby üzemiállásban (Watt)	Energiafogyasztás kikapcsolott üzemiállásban (Watt)	Képernyőfelbontás (px)
Norsk	Påmodus gjennomsnittlig strømforbruk (Watt)	Årlig strømforbruk (kWh/Årlig)	Hvilemodus strømforbruk (Watt)	Av-modus strømforbruk (Watt)	Skjermoppløsning (piksler)
Português	Consumo energia em modo médio (Watt)	Consumo anual de energia (kWh/anual)	Consumo energia em stand-by (Watt)	Consumo energia em modo alimentação (Watt)	Resolução do visor (pixels)
Română	Consum electric mediu în modul pornit (Watt)	Consum anual de energie (kWh/anual)	Consum electric în stare de repaus (Watt)	Consum electric în modul oprit (Watt)	Rezoluția ecranului (pixeli)
Русский	Средний расход энергии в режиме работы (Вт)	Ежегодный расход энергии (кВтч/год)	Расход энергии в режиме ожидания (ватт)	Расход энергии в выключенном режиме (Вт)	Разрешение экрана (пикселей)
беларуская	Средний расход энергии в режиме включения (ватт)	Ежегодный расход энергии (кВтч/год)	Расход энергии в режиме ожидания (ватт)	Расход энергии в режиме выключения (ватт)	Разрешение экрана (пикселей)
македонски	Проσεчна потрошувачка кога е вклучен (Watt)	Годишна потрошувачка на енергија (kWh/Годишна)	Потрошувачка во мирување (вати)	Потрошувачка кога е исклучен (вати)	Резолуција на екран (пиксели)
український	Середня споживана потужність у робочому режимі (Вт)	Середньорічна споживана потужність (кВт/Річне)	Споживана потужність у режимі очікування (Вт)	Споживана потужність у вимкненому стані (Вт)	Роздільна здатність екрана (пікселі)
Srpski	Prosječna potrošnja kada je uključen (Vati)	Godišnja potrošnja energije (kWh/Godišnja)	Potrošnja tokom mirovanja (Vati)	Potrošnja kada je isključen (Vati)	Rezolucija displeja (piks.)
Slovenčina	Priemerna spotreba elektrickej energie v zapnutom režime (Wattov)	Ročná spotreba energie (kWh/Ročná)	Spotreba elektrickej energie v pohotovostnom režime (Wattov)	Spotreba elektrickej energie vo vypnutom režime (Wattov)	Rozišenie displeja (pixl.)
Slovenščina	Poraba električne energije v povprečnem načinu (Wattov)	Letna poraba energije (kWh/Letna)	Poraba energije v stanju pripravljenosti (Wattov)	Poraba energije načnu izklopa (Wattov)	Resolucija zaslona (piks.)
Ελληνικ	Μέση κατανάλωση ενέργειας σε λειτουργία (Watt)	Ετήσια κατανάλωση ενέργειας (kWh/Ετήσια)	Κατανάλωση ενέργειας στην αναμονή (Watt)	Κατανάλωση ενέργειας σε απενεργοποίηση (Watt)	Ανάλυση οθόνης (Πίξελ)
Bosanski	Prosječna potrošnja kada je uključen (Watt)	Godišnja potrošnja energije (kWh/Godišnja)	Potrošnja tokom mirovanja (Watt)	Potrošnja kada je isključen (Watt)	Rezolucija ekrana (piks.)
עברית	צריכת חשמל ממוצעת במצב מופעל (ואט)	צריכת חשמל ממוצעת בשנתיים (קילוואט שעות)	צריכת חשמל במצב המתנה (ואט)	צריכת חשמל במצב מבוטל (ואט)	רזולוציית המסך (פיקסלים)
Türkçe	Açık moddaki ortalama güç tüketimi (Watt)	Yıllık enerji tüketimi (kWh/yıllık)	Bekleme durumunda enerji tüketimi (Watt)	Kapalı moddaki güç tüketimi (Watt)	Ekran çözünürlüğü (piks.)
Shqip	Konsumi mesatar i energjisë si i ndezur (Watt)	Konsumi vijtor i energjisë (kWh/vjetor)	Konsumi i energjisë së në gatishmëri (Watt)	Konsumi i energjisë së i fikur (Watt)	Rezolucioni i ekranit (piks.)
Lietuvių	Vidutinės energijos sąnaudos įjungus (Vatai)	Metinės energijos sąnaudos (kWh/Metinės)	Energijos sąnaudos budėjimo režimu (Vatai)	Energijos sąnaudos išjungus (Vatai)	Ekrano skiriamoji geba (pikseliai)
Latviešu	Enerģijas patēriņš aktīvā režīmā (Vati)	Gada enerģijas patēriņš (kWh/Gadā)	Enerģijas patēriņš gaidīšanas režīmā (Vati)	Enerģijas patēriņš izslēgtā stāvoklī (Vati)	Displeja rezolūcija (pikseļiem)
Eesti	Keskmine energiakulu töörežiimis (Vatti)	Aastane energiakulu (kWh/aastane)	Energiakulu ooterežiimis (Vatti)	Energiakulu väljalülitatud olekus (Vatti)	Ekraani resolutsioon (piksliit)
افسی	میان متوسط مصرف برقی در حالت فعال (وات)	میان انرژی مصرفی در سال (کلووات ساعت)	مصرف برقی حالت آماده به کار (وات)	میان مصرف برقی در حالت غیرفعال (وات)	دقت نمایش (پیکسل)

A	VESA WALL MOUNT MEASUREMENTS		
B	Hole Pattern Sizes (mm)	W	H
		200	100
C	Screw Sizes		
D	Length (X)	min. (mm)	5
		max. (mm)	8
E	Thread (Y)	M4	



	A	B	C	D	E
English	VESA WALL MOUNT MEASUREMENTS	Hole Pattern Sizes (mm)	Screw Sizes	Length (X)	Thread (Y)
Deutsch	MASSANGABEN FÜR VESA-WANDMONTAGE	Lochmustergrößen (mm)	Schraubengrößen	Länge (X)	Gewinde (Y)
Français	DIMENSIONS DU SUPPORT DE FIXATION MURALE VESA	Dimensions des modèles de trous de montage (mm)	Dimensions des vis	Longueur (X)	Filetage (Y)
Italiano	Misurazioni installazione a parete VESA	Dimensioni schema foro (mm)	Dimensioni vite	Lunghezza (X)	Filettatura (Y)
Português	MEDIÇÕES DE MONTAGEM MURAL VESA	Dimensões do molde de furação (mm)	Tamanhos do parafuso	Comprimento (X)	Rosca (Y)
Español	MEDIDAS DEL MONTAJE DE PARED VESA	Tamaños de patrón para agujero (mm)	Tamaños de tornillo	Longitud (X)	Rosca (Y)
Türkçe	VESA DUVARA MONTAJ APARATI ÖLÇÜLERİ	Açılacak Delik Ölçüleri (mm)	Vida Ölçüleri	Uzunluk (X)	Yüzey (Y)
Ελληνικ	ΔΙΑΤΑΞΕΙΣ ΒΑΣΗΣ ΤΟΙΧΟΥ VESA	Μεγέθη σύζυγτος οπών (mm)	Μεγέθη βιδών	Μήκος (X)	Σπείρωμα (Y)
Polski	WYMIARY DO MONTAŻU NA ŚCIENNEGO VESA	Rozmiary szablonu otworów (mm)	Rozmiary wkrętów	Długość (X)	Gwint (Y)
Čeština	ROZMĚRY DRŽÁKU NA ZĚD VESA	Rozměry velikosti děr (mm)	Rozměry šroubů	Delka (X)	Závit (Y)
Magyar	VESA FALI TARTÓ MÉRTEK	Lyukac méretének nagysága(mm)	Csavar méret	Hossz (X)	Menet (Y)
Română	MĂSURĂTORI SUPORT PERETE VESA	Dimensiuni tipar gaură (mm)	Dimensiuni suruburi	lungime (X)	Filet (Y)
Svenska	VESA VÄGGMONTERINGSMÅTT	Hålmonsterstorlekar (mm)	Skrustorlekar	Längd (X)	Tråd (Y)
Nederlands	VESA WANDMONTAGE METINGEN	Grootte booropening (mm)	Schroefgrootte	Lengte (X)	Draad (Y)
Suomi	VESA-SEINÄASENNUKSEN MITAT	Reikäkuvion koot (mm)	Ruuvinkoot	Pituus (X)	Kierre (Y)
Norsk	VESA VEGGMONTERINGSMÅL	Hullmønster størrelser (mm)	Skruestørrelser	Lengde (X)	Tråd (Y)
Dansk	VESA VÆGMONTERINGS-MÅL	Hullmønster-størrelser (mm)	Skruestørrelser	Længde(X)	Tråd (Y)
Русский	РАЗМЕРЫ НАСТЕННОГО КРЕПЛЕНИЯ VESA	Размеры системы отверстий	Размеры винтов	Длина(X)	Резьба (Y)
Беларуская	ПАМЕРЫ НАЦЕННАГА МАЦАВАННЯ VESA	Памеры сістэмы адтулін	Памеры вінтоў	Дзяўжына (X)	Рэзьба (Y)
македонски	МЕРКИ ЗА МОНТИРАЊЕ НА СИД ЗА „VESA“	Шема на големини на дупката (mm)	Големина на шрафов	Должина (X)	Навој (Y)
українська	РОЗМІРИ НАСТІННОГО КРИПЛЕННЯ VESA	Відстань між кріпильними отворами, мм	Розміри гвинтів	Довжина (X)	Діаметр різьби (Y)
Srpski	DIMENZJE VESA ZIDNOG NOSAČA	Dimenzije šablona za bušenje	Dimenzije zavrtneja	Dužina (X)	Navoj (Y)
Slovenčina	ROZMERY DRŽIAKA NA STENU VESA	Rozmery veľkosti dier (mm)	Rozmery skrutiek	Dĺžka (X)	Závit (Y)
Slovenščina	MERE STENSKEGA NOSILCA VESA	Velikosti vzorca luknji (mm)	Velikosti vijakov	Dolžina (X)	Navoj (Y)
Hrvatski	VESA MJERE ZIDNOG DRŽAČA	Veličine uzorka otvora (mm)	Veličine vijaka	Dužina (X)	Navoj (Y)
Bosanski	DIMENZJE VESA ZIDNOG NOSAČA	Dimenzije šablona za bušenje	Dimenzije vijaka	Dužina (X)	Navoj (Y)
Български	РАЗМЕРИ ЗА КОМПЛЕКТ ЗА МОНТАЖ НА СТЕНА VESA	Размери на отвора (mm)	Размер на болта	Дължинат (X)	Резба (Y)
Lietuvių	VESA TVIRTINIMO PRIE SIENOS MATAVIMAI	Angos šablono dydis (mm)	Varžtų dydis	Ilgis (X)	Sriegis (Y)
Latviešu	VESA SIENAS STIPRINĀJUMA IZMĒRI	Saurumu šablona izmērs (mm)	Skrūvju izmēri	Garums (X)	Viļne (Y)
Eesti	VESA SEINALE KINNITAMISE MÕÖDUUD	Suurusi šablona mõõt (mm)	Kruvi suurus	Kõrgus(x)	Keere (Y)
Shqip	PËRMASAT E NJËSËSE SË MONTIMIT NË MUR VESA	Madhësitë e modele të vrimave (mm)	Madhësitë e vidhave	Gjatësia (X)	Filetimi (Y)
عربي	مقاييس تثبيت على الجدار VESA	أحجام الفتحات (مم)	أحجام البراغي	الطول (X)	النسب (Y)
עברית	מידות תבנית על הקיר VESA	מידות תבנית הפתוחים (mm)	מידות הברגים	אורך (X)	תבנית (Y)
فارسی	اندازه گیری اتصال دیواری VESA	اندازه های الگوی سوراخ (میلی متر)	اندازه های پیچ	طول (X)	رشته (Y)

- TR:** İşbu belge; VESTEL Elektronik Sanayi ve Ticaret A.Ş., telsiz ekipmanı tipi TFT IDTV 'nin 2014/53/AB sayılı direktife uygun olduğunu beyan eder. AB uygunluk beyanının tam metni internet adresinde mevcuttur: doc.vosshub.com
- EN:** Hereby, VESTEL Elektronik Sanayi ve Ticaret A.Ş., declares that the radio equipment type TFT IDTV is in compliance with Directive 2014/53/EU. The full text of the EU declaration of conformity is available at the following internet address: doc.vosshub.com
- BG:** С настоящото VESTEL Elektronik Sanayi ve Ticaret A.Ş., декларира, че този тип радиосъоръжение TFT IDTV е в съответствие с Директива 2014/53/ЕС. Цялостният текст на ЕС декларацията за съответствие може да се намери на следния интернет адрес: doc.vosshub.com
- CZ:** Tímto VESTEL Elektronik Sanayi ve Ticaret A.Ş., prohlašuje, že typ rádiového zařízení TFT IDTV je v souladu se směrnicí 2014/53/EU. Úplné znění EU prohlášení o shodě je k dispozici na této internetové adrese: doc.vosshub.com
- DA:** Hermed erklærer VESTEL Elektronik Sanayi ve Ticaret A.Ş., at radioudstyrstypen TFT IDTV er i overensstemmelse med direktiv 2014/53/EU. EU-overensstemmelseserklæringens fulde tekst kan findes på følgende internetadresse: doc.vosshub.com
- DE:** Hiermit erklart VESTEL Elektronik Sanayi ve Ticaret A.Ş., dass der Funkanlagentyp TFT IDTV der Richtlinie 2014/53/EU entspricht. Der vollständige Text der EU-Konformitätserklärung ist unter der folgenden Internetadresse verfügbar: doc.vosshub.com
- EL:** Με την παρούσα ο/η VESTEL Elektronik Sanayi ve Ticaret A.Ş., δηλώνει ότι ο ραδιοεξοπλισμός TFT IDTV πληροί την οδηγία 2014/53/ΕΕ. Το πλήρες κείμενο της δήλωσης συμμόρφωσης ΕΕ διατίθεται στην ακόλουθη ιστοσελίδα στο διαδίκτυο: doc.vosshub.com
- ES:** Por la presente, VESTEL Elektronik Sanayi ve Ticaret A.Ş., declara que el tipo de equipo radioeléctrico TFT IDTV es conforme con la Directiva 2014/53/UE. El texto completo de la declaración UE de conformidad está disponible en la dirección Internet siguiente: doc.vosshub.com
- ET:** Käesolevaga deklareerib VESTEL Elektronik Sanayi ve Ticaret A.Ş., et käesolev raadioseadme tüüp TFT IDTV vastab direktiivi 2014/53/EL nõuetele. ELi vastavastadeklaratsiooni täielik tekst on kätesaadav järgmisel internetiaadressil: doc.vosshub.com
- FI:** VESTEL Elektronik Sanayi ve Ticaret A.Ş., vakuuttaa, että radiolaitetyyppi TFT IDTV on direktiivin 2014/53/EU mukainen. EU-vaatimustenmukaisuusvakuutuksen täysimittainen teksti on saatavilla seuraavassa internetosoitteessa: doc.vosshub.com
- FR:** Le soussigné, VESTEL Elektronik Sanayi ve Ticaret A.Ş., déclare que l'équipement radioélectrique du type TFT IDTV est conforme à la directive 2014/53/UE. Le texte complet de la déclaration UE de conformité est disponible à l'adresse internet suivante: doc.vosshub.com
- HR:** VESTEL Elektronik Sanayi ve Ticaret A.Ş., ovime izjavljuje da je radijska oprema tipa TFT IDTV u skladu s Direktivom 2014/53/EU. Cjeloviti tekst EU izjave o skladnosti dostupan je na sljedećoj internetskoj adresi: doc.vosshub.com
- HU:** VESTEL Elektronik Sanayi ve Ticaret A.Ş., igazolja, hogy a TFT IDTV típusú rádióberendezés megfelel a 2014/53/EU irányelvnek. Az EU-megfelelőségi nyilatkozat teljes szövege elérhető a következő internetes címen: doc.vosshub.com
- IT:** Il fabbricante, VESTEL Elektronik Sanayi ve Ticaret A.Ş., dichiara che il tipo di apparecchiatura radio TFT IDTV è conforme alla direttiva 2014/53/UE. Il testo completo della dichiarazione di conformità UE è disponibile al seguente indirizzo Internet: doc.vosshub.com
- LT:** Aš, VESTEL Elektronik Sanayi ve Ticaret A.Ş., patvirtinu, kad radio įrenginio tipas TFT IDTV atitinka Direktyvą 2014/53/ES. Visas ES atitikties deklaracijos tekstas prieinamas šiuo interneto adresu: doc.vosshub.com
- LV:** Ar šo VESTEL Elektronik Sanayi ve Ticaret A.Ş., deklarē, ka radioiekārta TFT IDTV atbilst Direktīvai 2014/53/ES. Pilns ES atbilstības deklarācijas teksts ir pieejams šādā internetā vietnē: doc.vosshub.com
- MT:** B'dan, VESTEL Elektronik Sanayi ve Ticaret A.Ş., niddikjara li dan it-tip ta' tagħmir tar-radju TFT IDTV huwa konformi mad-Direttiva 2014/53/UE. It-test kollu tad-dikjarazzjoni ta' konformità tal-UE huwa disponibbli f'dan l-indirizz tal-Internet li ġej: doc.vosshub.com
- NL:** Hierbij verklaar ik, VESTEL Elektronik Sanayi ve Ticaret A.Ş., dat het type radioapparatuur TFT IDTV conform is met Richtlijn 2014/53/UE. De volledige tekst van de EU-conformiteitsverklaring kan worden geraadpleegd op het volgende internetadres: doc.vosshub.com
- PL:** VESTEL Elektronik Sanayi ve Ticaret A.Ş., niniejszym oświadczam, że typ urządzenia radiowego TFT IDTV jest zgodny z dyrektywą 2014/53/UE. Pełny tekst deklaracji zgodności UE jest dostępny pod następującym adresem internetowym: doc.vosshub.com
- PT:** O(a) abaixo assinado(a) VESTEL Elektronik Sanayi ve Ticaret A.Ş., declara que o presente tipo de equipamento de rádio TFT IDTV está em conformidade com a Diretiva 2014/53/UE. O texto integral da declaração de conformidade está disponível no seguinte endereço de Internet: doc.vosshub.com
- RO:** Prin prezenta, VESTEL Elektronik Sanayi ve Ticaret A.Ş., declară că tipul de echipamente radio TFT IDTV este în conformitate cu Directiva 2014/53/UE. Textul integral al declarației UE de conformitate este disponibil la următoarea adresă internet: doc.vosshub.com
- SK:** VESTEL Elektronik Sanayi ve Ticaret A.Ş., týmto vyhlasuje, že rádiové zariadenie typu TFT IDTV je v súlade so smernicou 2014/53/UE. Úplné EÚ vyhlásenie o zhode je k dispozícii na tejto internetovej adrese: doc.vosshub.com
- SL:** VESTEL Elektronik Sanayi ve Ticaret A.Ş., potrjuje, da je tip radijske opreme TFT IDTV skladen z Direktivo 2014/53/UE. Celotno besedilo izjave EU o skladnosti je na voljo na naslednjem spletnem naslovu: doc.vosshub.com
- SV:** Härmed försäkrar VESTEL Elektronik Sanayi ve Ticaret A.Ş., att denna typ av radioutrustning TFT IDTV överensstämmer med direktiv 2014/53/EU. Den fullständiga texten till EU-försäkran om överensstämmelse finns på följande webbadress: doc.vosshub.com

 ProCaster

CE

**Verkkokauppa.com Oyj**  
**Tyynenmerenkatu 11**  
**00220 Helsinki**  
**Finland**

